



"ГОЛОМТ ӨРГӨӨ" ХХК

ЕГ Шифр: ГӨ-03/2019

СҮХБААТАР АЙМАГ, ХАЛЗАН СУМ, 4-Р БАГ

100 ХҮҮХДИЙН ЦЭЦЭРЛЭГ

15/0.4кВ-ын 250кВа хүчин чадалтай КТПН маягын дэд өртөө

/АЖЛЫН ЗУРАГ/

БОЛОВСРУУЛСАН:

Захирал /Б.ЦОГТ/



ЗӨВШӨӨРӨЛЦСӨН:

Сүхбаатар аймгийн Онцгой Байдлын Газрын дарга
хурандаа /Т.ЭНХБААТАР/

"ДБЭХС"ТӨХК-ийн Сүхбаатар аймаг дахь салбарын дарга
. /П.НАРАНТУЯА/



Улаанбаатар хот 2019 он

Зургийн бүрдэл

1	Зургийн нэр	Тайлбар
1	Зургийн бүрдэл ,тайлбар,материалын түүвэр	ХТ-1
2	Дэд өртөөний зарчмын бүдүүвч, Захиалгын хуудас	ХТ-2
3	Дэд өртөөний ерөнхий байдал	ХТ-3
4	Дэд өртөөний газардуулгын байгуулалт	ХТ-4
5	Хэвтээ газардуулагч ба газардуулагч утсыг загнуураар холдох	ХТ-5
6	Суурийн байгуулалт	ХТ-6
7	Төгсгөлийн анкер тулгуурт хуурай салгуур суурилуулан КТПН тэжээх	ХТ-7
8	Дэд өртөөний төмөр хашаа	ХТ-8

Тайлбар

Сүхбаатар аймаг, Халзан сум, 4-р багийн нутаг дэвсгэрт баригдах 100 хүүхдийн цэцэрлэгийн цахилгаан хангамжинд зориулж 250кВа чадалтай 15/0,4кВ-н иж бүрэн агаарын оролттой КТПН маягын дэд өртөөний ажлын зургийг "Цахилгаан байгууламжийн дүрэм" БД43-101-03-ын шаардлагад нийцүүлж хийж гүйцэтгэв. "ДБЭХС"ТӨХК-ийн Сүхбаатар аймаг дахь салбарын 2019 оны 02 дугаар сарын 26-ны өдрийн №07/2019 тоот техникийн нөхцөлийг үндэслэн ажлын зургийг хийж гүйцэтгэв.

Уг техникийн нөхцөлд өгөгдсөний дагуу ЧКШ-12-35-19 маркын төмөр бетонон тулгууртай АС-50 маркын хөнгөнцагаан дамжуулагч бүхий 15кВ-н ЦДАШ-ын уртыг ажлын зургийн дагуу гүйцэтгэнэ.

15кВ-ын ЦДАШ-ын төгсгөлд 15/0,4кВ-ын 250кВа хүчин чадалтай агааран оролттой иж бүрэн дэд станц угсарч тэжээнэ.

Дэд станцын гадна орчны температур нь -45°C-ээс +40°C хүртэл байна. Салбарласан тулгуур дээр 15кВ-н хуурай салгуур суурилуулахаар төлөвлөв.

Дэд өртөөний аюулгүй байдлыг хангаж гадна хашаа төлөвлөв. Гадна хашааг төсөвт тусгаж өгнө. Цахилгаан аюул ослоос урьдчилан сэргийлэх анхааруулах тэмдгийг дэд өртөөний хаалга болон хашааны гадна талд 1,5м өндөрт хаалга голлуулж өлгөнө.

Төлөвлөж буй дэд өртөөг 0 түвшинээс дээш 0,5м өндөрт суурийг цутгамал бетоноор хийнэ. Энэхүү иж бүрэн дэд өртөөний зарчмын бүдүүвч болон ерөнхий загварыг ОХУ-н Электро комплект компанийн техникийн баримт бичгийг үндэслэн төлөвлөсөн болно.


Бүх газар шорооны ажил, угсралтын ажлын үед цахилгаан шугам сүлжээний байгууллагаас мэргэжилийн хүмүүс байлцуулах шаардлагатай.

Материалын түүвэр

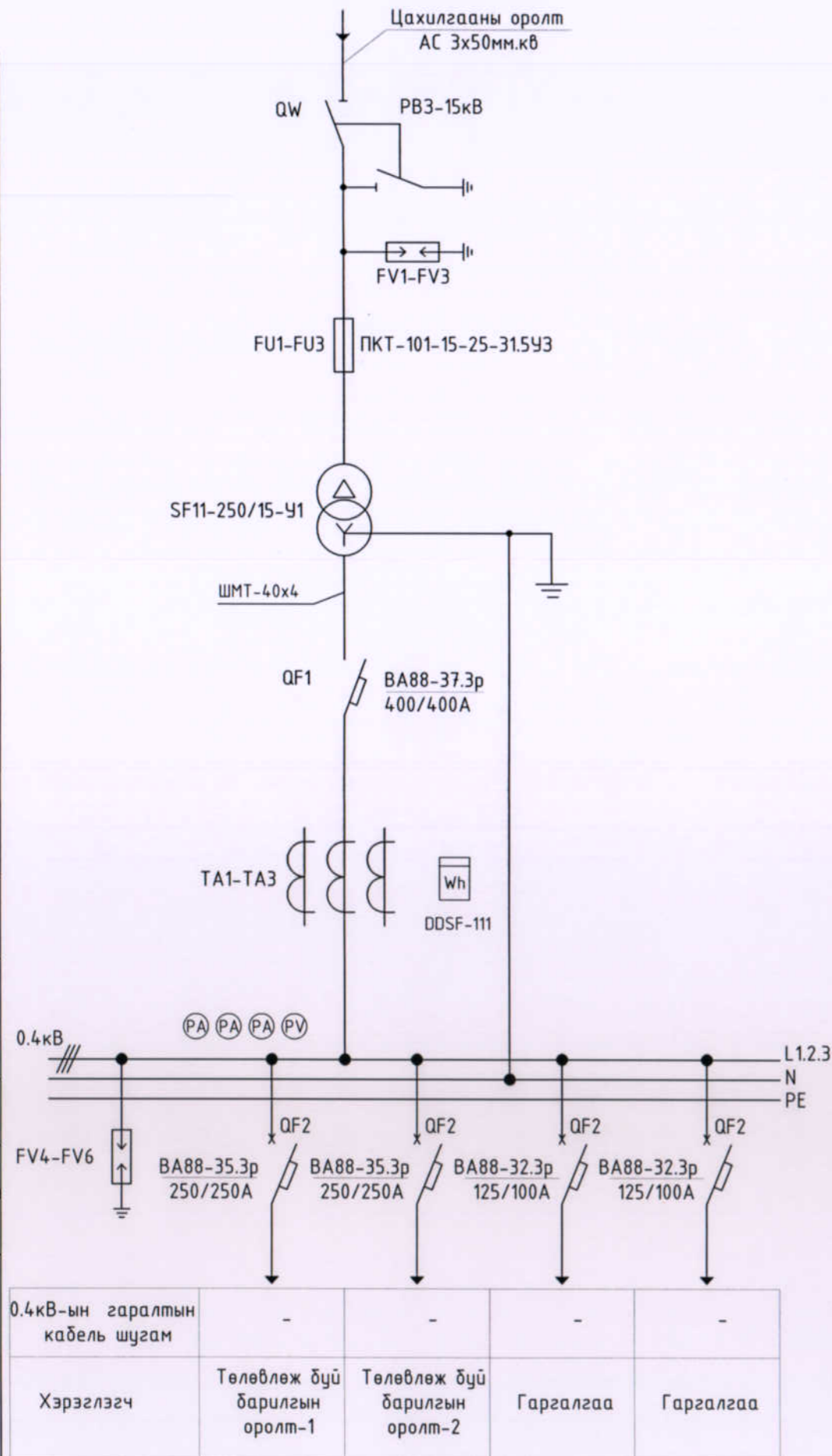
Д/д	Нэр	Маяг	Х/нэгж	Тоо	Тайлбар
1	15/0,4кВ хүчдэлтэй 250кВа чадалтай 3 фазын хүчний тосон трансформатор /холболтын бүдүүвч Δ/Υ/	SF11-250	ком	1	Хүчдэл тохируулгын 5 тавилтай байна
2	15кВ-ын хуурай салгуур	PВ3-15кВ	ш	1	
3	Гал хамгаалагч	ПКТ101-15-40-31.5	ш	3	
4	Хэт хүчдэл хязгаарлагч /15кВ/	ОПН-15У1	ш	3	
5	3 Фазын оролтын автомат	ВА88-37.3р-400/400А	ш	3	
6	Гүйдлийн трансформатор	ТОЛ-0.66-400А	ш	3	
7	3 Фазын электрон тоолуур	DDSF-111	ш	1	
8	Цэнэг шавхагч /0,4кВ/	ОПН-II-0.38УХ/11	ш	3	
9	Шугамын автомат	ВА-88-35.3р 250А	ш	2	
10	Шугамын автомат	ВА-88-32.3р 100А	ш	2	
11	Амперметр	ІРА-3-47	ш	3	
12	Вольтметр	ІРV-3-47	ш	1	
13	Тэгш өнцөгт огтлолтой зэс шин	ШМТ-40*4мм	м	10	
14	Газардуулгын туузан төмөр	4*40мм	м	48	
15	Булан төмөр	50*50*3	ш	14	

Танух тэмдэг

№	Нэр	Танух тэмдэг
1	Амперметр	Ⓐ
2	Вольтметр	Ⓑ
3	Цэнэг шавхагч	⚡
4	Гал хамгаалагч	⚡
5	Гүйдэл дамжуулагч шугам	—
6	Дамжуулагч утасны тоо/зураасаар тэмдэглэсэн/	—
7	Утасны холболт	—
8	Туузан төмөр	—
9	Булан төмөр	Ⓛ
10	Газардуулга холдох цэг	Ⓧ

	Сүхбаатар аймаг, Халзан сум, 4-р баг 100 хүүхдийн цэцэрлэг			
	Зургийн бүрдэл ,тайлбар,материалын түүвэр			
	Инженер	Г.Мягмаржав	Е.Г.Шифр:	ГӨ-03/2019
Гүйцэтгэсэн	Ч.Баярмаа	Масштаб:	М1:	
"Голомт Өргөө"ХХК	Шалгасан	Г.Мягмаржав	Зургийн дугаар:	ХТ-1
			Үе шат:	А.3
			Огноо:	2019-04
			Бүх хуудас:	8

15кВ-ын тал	Цахилгааны оролт: АС 3x50мм ² -15кВ
	15кВ-ын хуурай салгуур: PB3-15 /1 ком/
	Цэнэг шавхагч ОПН-15У1
трансформатор	Зэс шин: ШМТ-40x4
	15кВ-ын гал хамгаалагч ПК-101-15-40-31.5У3
0.4кВ-ын тал	15кВ-ын 250кВА чадалтай хүчний трансформатор 15/0.4кВ, Uk=4.0% SF11-250/15-У1
	Зэс шин: ШМТ-40x4
0.4кВ-ын тал	0,4 кВ-ын оролтын автомат таслуур: ВА88-37.3р-400/400А
	Гүйдлийн трансформатор 400/5 А /3ш/
	Тоолуур, хэмжих хэрэгсэл
	Зэс шин: ШМТ-40x4
	Цэнэг шавхагч ОПН-II-0.38УХЛ1
0,4 кВ-ын хүчний кабель	Гаргалгын автомат: ВА88-35.3р-250/250А-2ш ВА88-32.3р-125/100А-2ш
	0,4 кВ-ын гаралтын кабель шугам



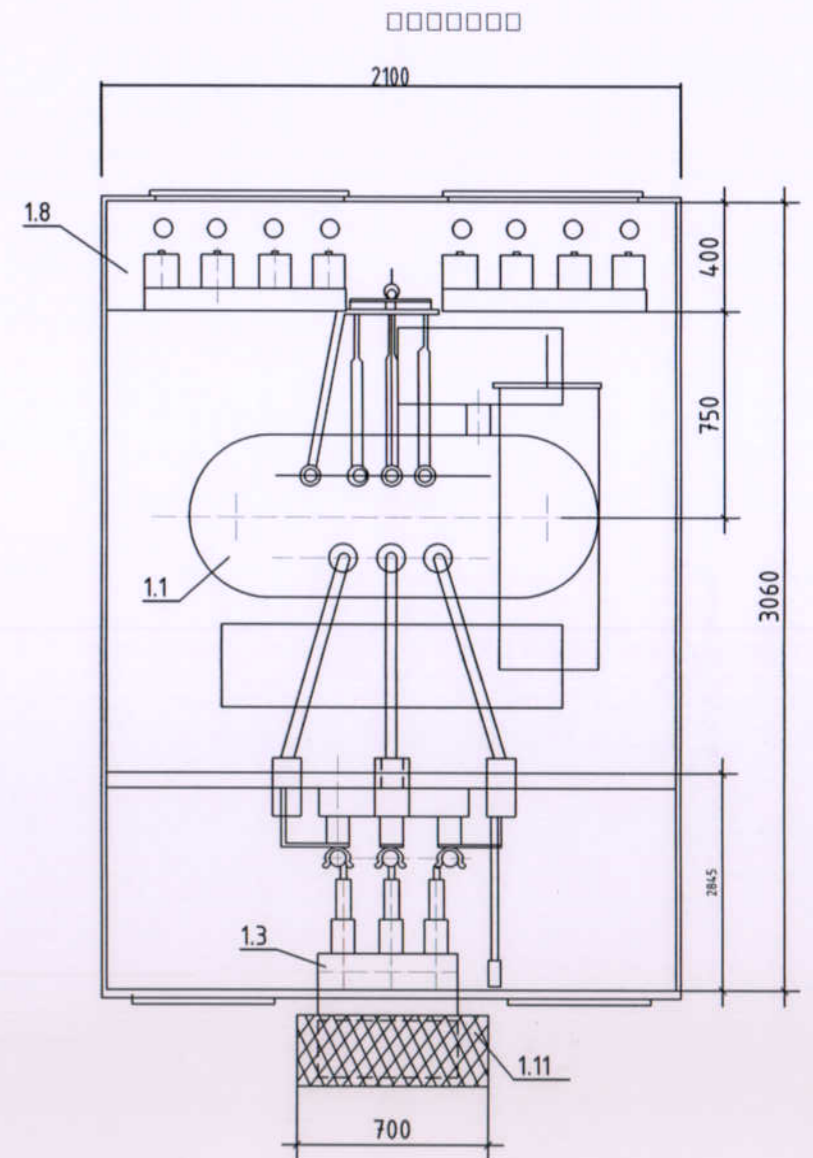
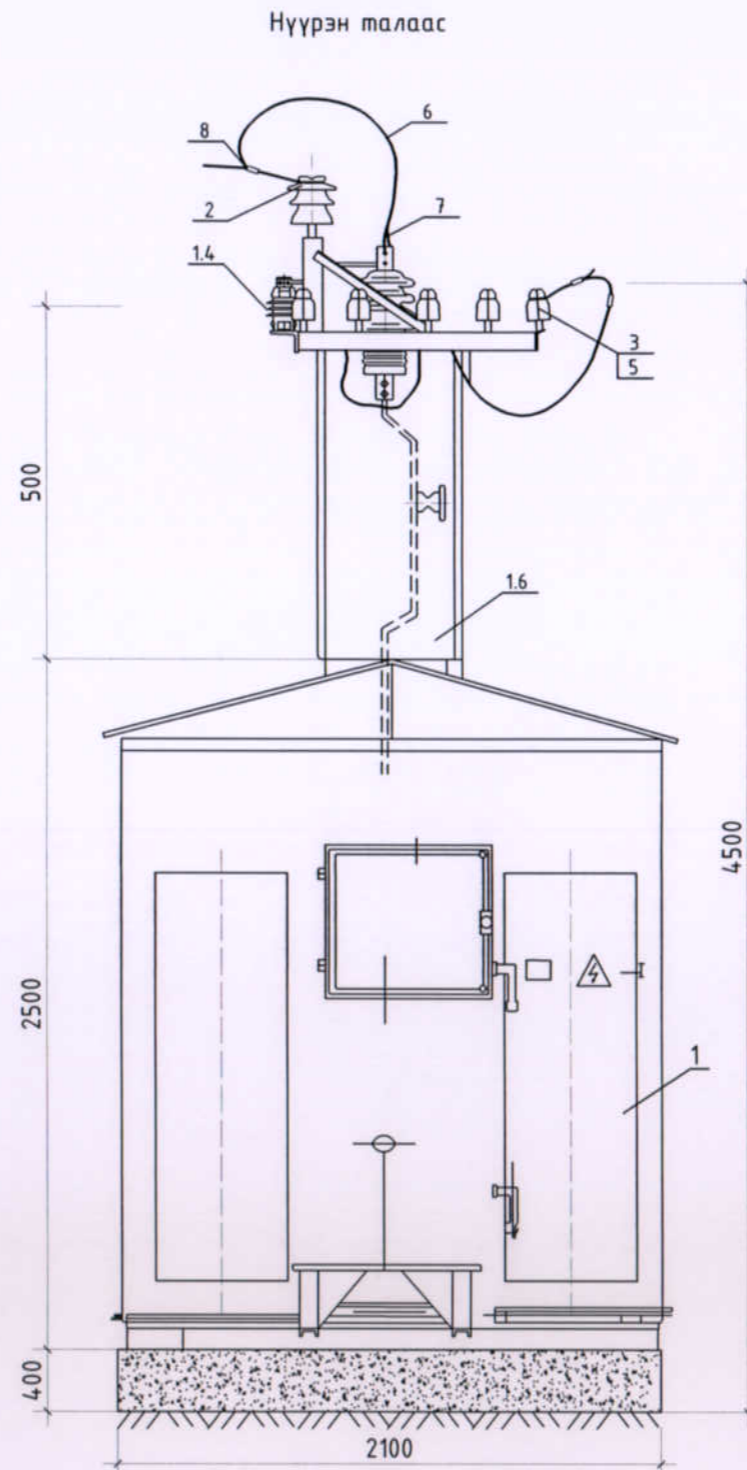
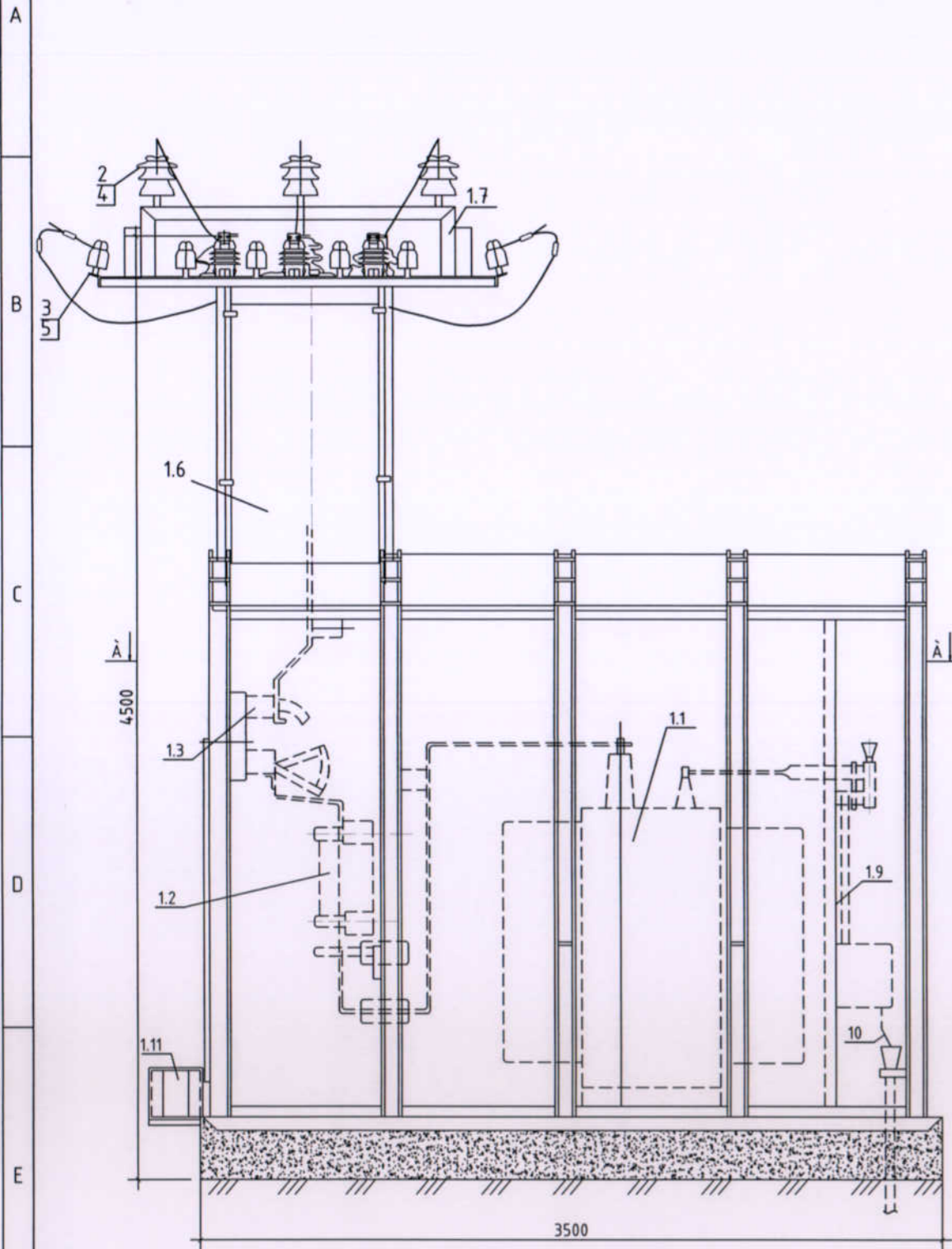
Үсгэн тэмдэгдэгээ	Нэр	Маяг	Нэгж	Тоо	Тайлбар
	Өндөр хүчдлийн хуваарилах байгууламж				
QW	Хуурай салгуур	PB3-15кВ	ш	1	
FU1- FU3	Гал хамгаалагч	ПКТ101-15-25-31.5 У3	ш	3	
Трансформатор					
T	Хүчний трансформатор	SF11-250/15-У1		1	
Нам хүчдлийн хуваарилах байгууламж					
QF1	Автомат таслуур	ВА88-37.3р 400/400А	ш	1	
TA 1-TA 3	Гүйдлийн трансформатор	ТОЛ-0.66 400А	ш	3	
PI	Тоолуур	DDSF-111	ш	1	
PA 1-PA 3	Амперметр	IPA-3-47	ш	3	
PV	Вольтметр	IPV-3-47	ш	1	
FV1-FV3	Цэнэг шавхагч	ОПН-II-0.38УХЛ1	ш	3	
QF2	Автомат таслуур	ВА88-35.3р 250/250А	ш	2	
QF3	Автомат таслуур	ВА88-32.3р 125/100А	ш	2	


Захилгын хуудас(КТПН)

№	Дэд станцын төрөл	Төгсгөлийн
1	Дэд станцын төрөл	Төгсгөлийн
2	Өндөр хүчдлийн оруулга	Агаарын оролттой
3	Хүчний трансформаторын марк	SF11-250/15-У1
4	Хүчний трансформаторын чадал,кВа	250кВа
5	Өндөр хүчдэл,кВ	15кВ
6	Нам хүчдлийн оруулга	кабель
7	Нам хүчдлийн ХБ-н оролтын моноглолын маяг	Автомат таслуур
8	Нам талын ХБ-н хамгаалах моноглол	Автомат таслуур,гүйдлийн трансформатор, тоолуур
9	Тэмдэглэл	

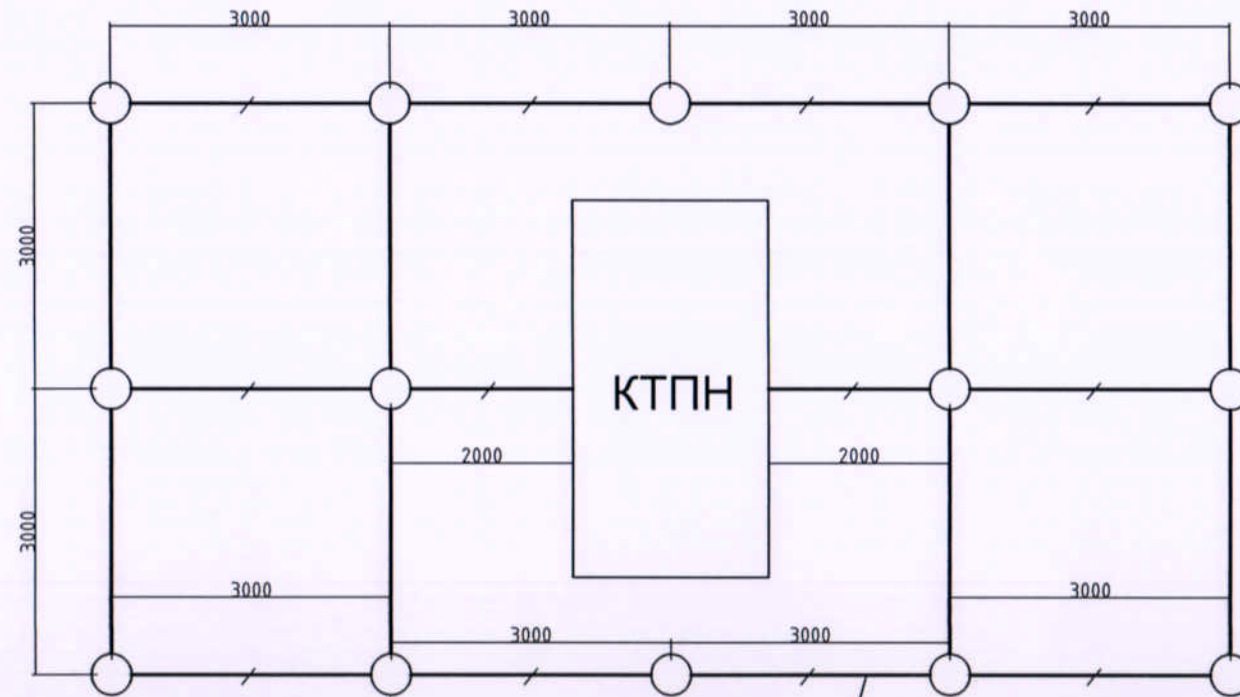
	Сүхбаатар аймаг, Халзан сум, 4-р баг 100 хүүхдийн цэцэрлэг				
	Дэд өртөөний зарчмын бүдүүвч, Захиалгын хуудас				Үе шат: А.3
	Инженер	Г.Мягмаржав	Е.Г.Шифр: ГӨ-03/2019	Масштаб: М1:	Огноо: 2019-04
	Гүйцэтгэсэн	Ч.Баярмаа	Т.Г.Шифр:	Зургийн дугаар: ХТ-2	Бүх хуудас: 8
"Голомт Өргөө"ХХК		Шалгасан	Г.Мягмаржав		

Дэд өртөөний ерөнхий байдал



 "Голомт Өргөө" ХХК	Сүхбаатар аймаг, Халзан сум, 4-р баг 100 хүүхдийн цэцэрлэг Дэд өртөөний ерөнхий байдал				Үе шат: А.3	
	Инженер	<i>[Signature]</i>	Г.Мягмаржав	Е.Г.Шифр: ГӨ-03/2019	Масштаб: М1:	Огноо: 2019-04
	Гүйцэтгэсэн	<i>[Signature]</i>	Ч.Баярмаа	Т.Г.Шифр:	Зургийн дугаар: ХТ-3	Бүх хуудас: 8
	Шалгасан	<i>[Signature]</i>	Г.Мягмаржав			

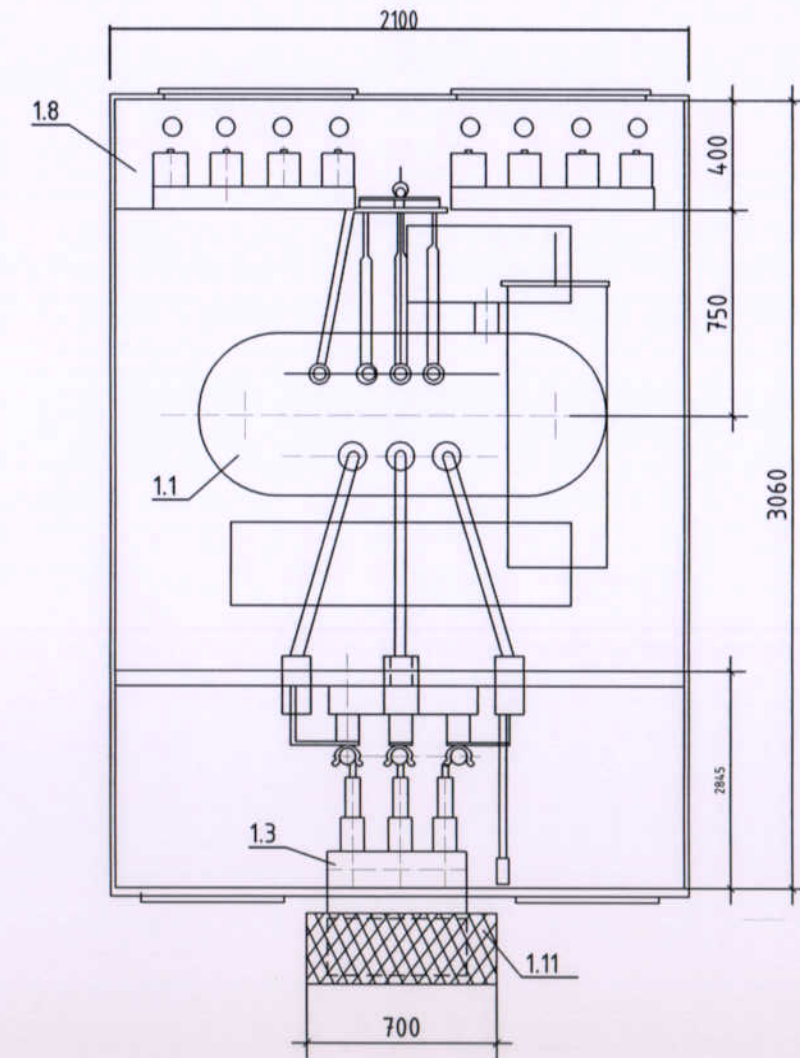
Дэд өртөөний газардуулгын байгуулалт



Газардуулгын электрод
50x50x5мм L=3.0м


Туузан төмөр
40x4мм

Дэд өртөөний дээрээс харсан байдал



Тайлбар

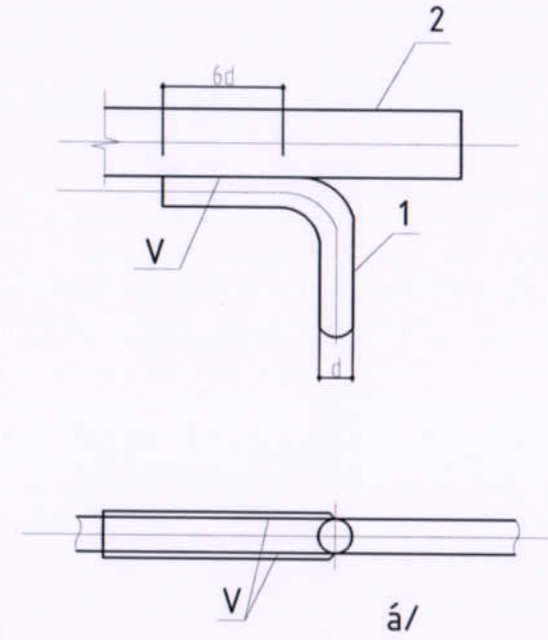
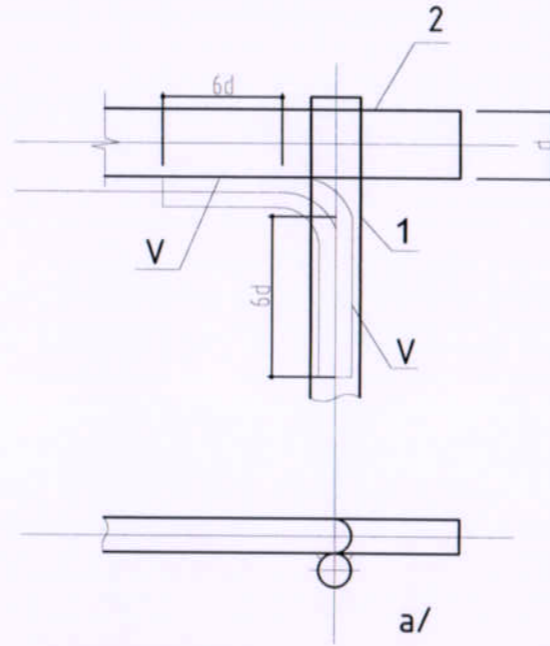
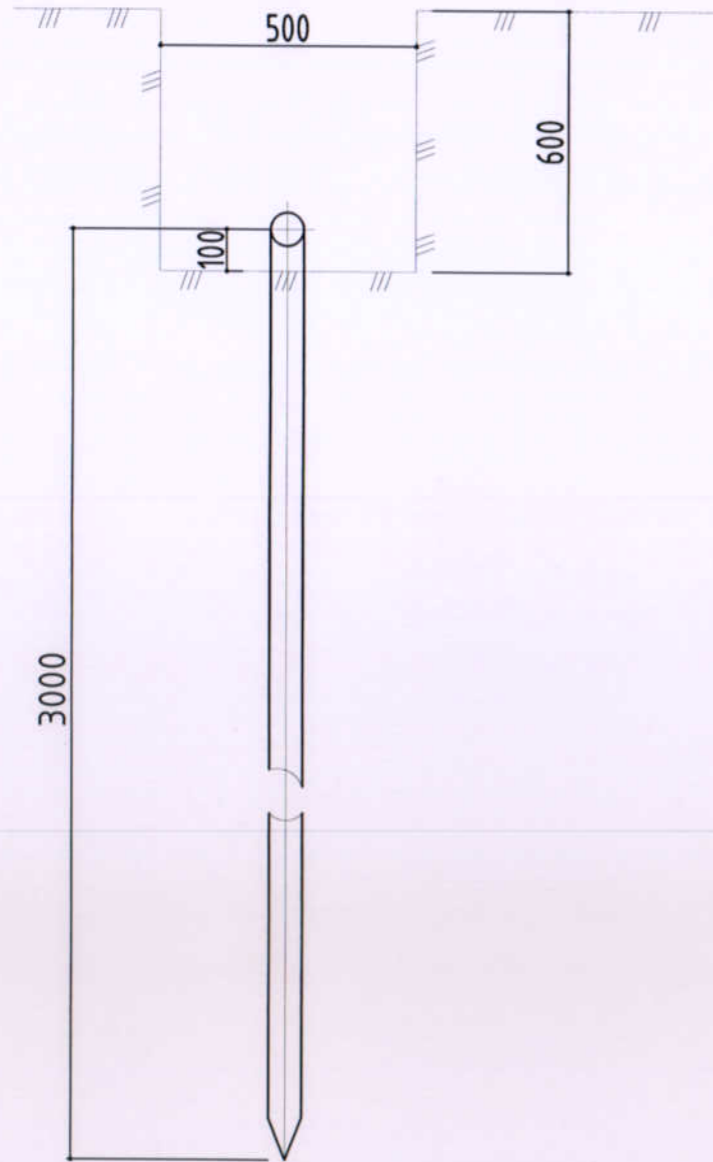
Газардуулгын хүрээг 40x4мм-ийн туузан төмрөөр, электродыг дөөрөнхий төмөр Ф25мм-ийн хийж өгнө. Газардуулгын эсэргүүцэл нь 4 Ом.м-оос хэтрэхгүй байх ба хэтэрсэн тохиолдолд нэмэлт электрод зоох шаардлагатай

 "Голомт Өргөө" ХХК	Сүхбаатар аймаг, Халзан сум, 4-р баг 100 хүүхдийн цэцэрлэг				
	Дэд өртөөний газардуулгын байгуулалт				Үе шат: А.3
	Инженер	<i>[Signature]</i>	Г.Мягмаржав	Е.Г.Шифр: ГӨ-03/2019	Масштаб: М1:
	Гүйцэтгэсэн	<i>[Signature]</i>	Ч.Баярмаа	Т.Г.Шифр:	Огноо: 2019-04
Шалгасан	<i>[Signature]</i>	Г.Мягмаржав	Зургийн дугаар: ХТ-4	Бүх хуудас: 8	

Хэвтээ газардуулагч ба газардуулагч утсыг гагнуураар холдох

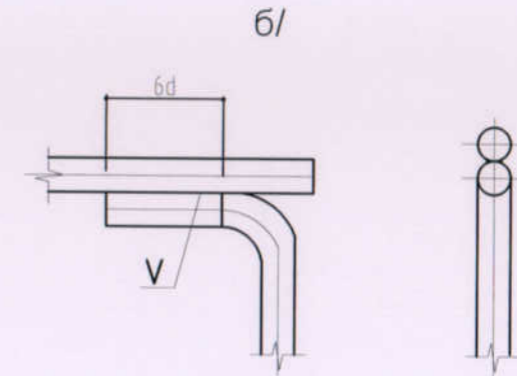
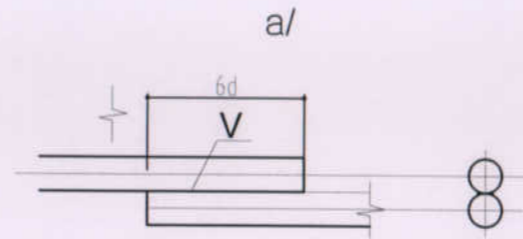
Хэвтээ газардуулагч ба босоо газардуулагчийг гагнуураар холдох


Босоо газардуулагчийг суурилуулах



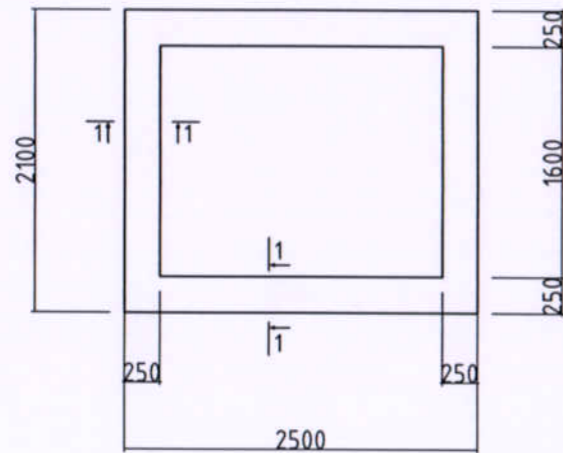
- 1-Босоо электрод
- 2-Хэвтээ электрод
- V-гагнуур

Хэвтээ газардуулагч ба утсыг гагнуураар холдох



	Сүхбаатар аймаг, Халзан сум, 4-р баг 100 хүүхдийн цэцэрлэг					
	Хэвтээ газардуулагч ба газардуулагч утсыг гагнуураар холдох				Ye шат A.3	
	Инженер	<i>[Signature]</i>	Г.Мягмаржав	Е.Г.Шифр: ГӨ-03/2019	Масштаб: M1:	Огноо: 2019-04
	Гүйцэтгэсэн	<i>[Signature]</i>	Ч.Баярмаа	Т.Г.Шифр:	Зургийн дугаар: ХТ-5	Бүх хуудас: 8
"Голомт Өргөө" ХХК		Шалгасан	<i>[Signature]</i>	Г.Мягмаржав		

Суурийн дайгуулалт М1:50



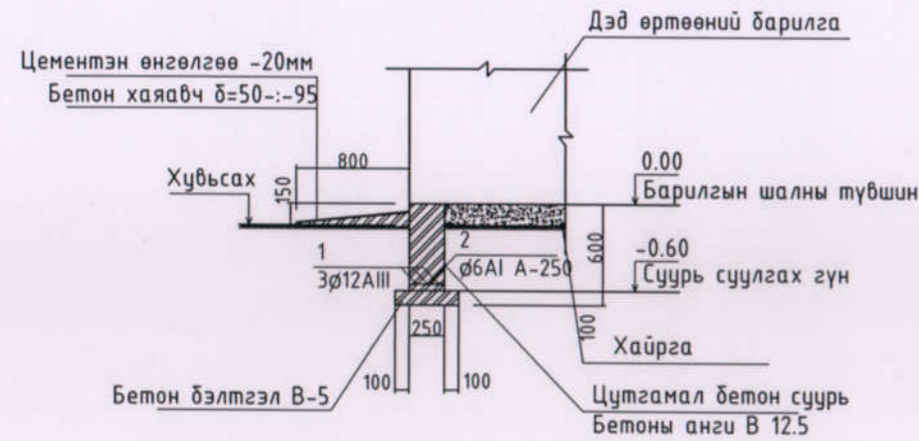
Цутгамал төмөр бетон хийцийн материалын түүвэр

Д/д	Тэмдэглэгээ	Нэр	Тоо шир	Нэгж Жин (кг)	
		Цутгамал суурь В-12,5			
		Суурийн доорхи арматуран үе			25.93
1	ГОСТ 5781-82	Ø-12AIII L=27.6	у.м	0.888	24.60
2	ГОСТ 5781-82	Ø-8A1 L=230	26	0.051	1.33

Тайлбар

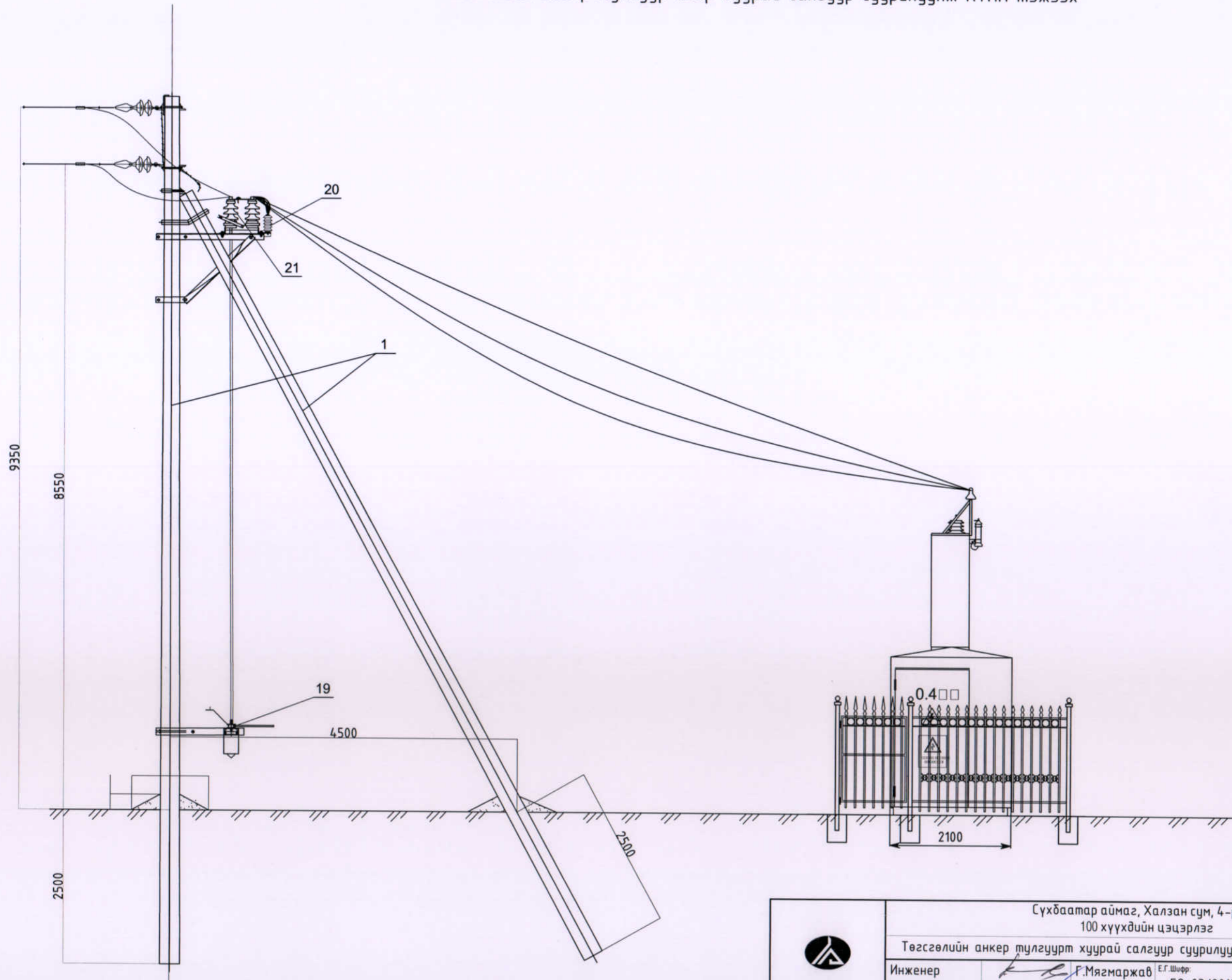
Дэд өртөөний суурь суулгах тухай барилга байрлуулах газрын гадаргуугаас хамаарч эцэслэн шийдвэрлэнэ. Суурийн доторх хайрцгийг 1,65кг/м.куб болтол сайтар нягтруулж өгнө. Барилгын эргэн тойрон 80см өргөнтэй бетон хаяавчийг барилгаас гадагш 5%-ийн налуутайгаар зурагт үзүүлсний дагуу гаргана. Суурийн ажлыг гүйцэтгэхдээ БНБД 3.02.01-90, "Цутгамал төмөр бетон бүтэц" БНБД 3.03.01.88, БД52-102.04-ийн холбогдох заалтуудыг баримталбал зохино.


ОГТЛОЛ 1-1



	Сүхбаатар аймаг, Халзан сум, 4-р баг 100 хүүхдийн цэцэрлэг					
	Суурийн дайгуулалт					Үе шат А.3
	Инженер	<i>[Signature]</i>	Г.Мягмаржав	Е.Г.Шифр: ГӨ-03/2019	Масштаб: М1:50	Огноо: 2019-04
	Гүйцэтгэсэн	<i>[Signature]</i>	Ч.Баярмаа	Т.Г.Шифр:	Зургийн дугаар: ХТ-6	Бүх хуудас: 8
"Голомт Өргөө" ХХК		Шалгасан	<i>[Signature]</i>	Г.Мягмаржав		

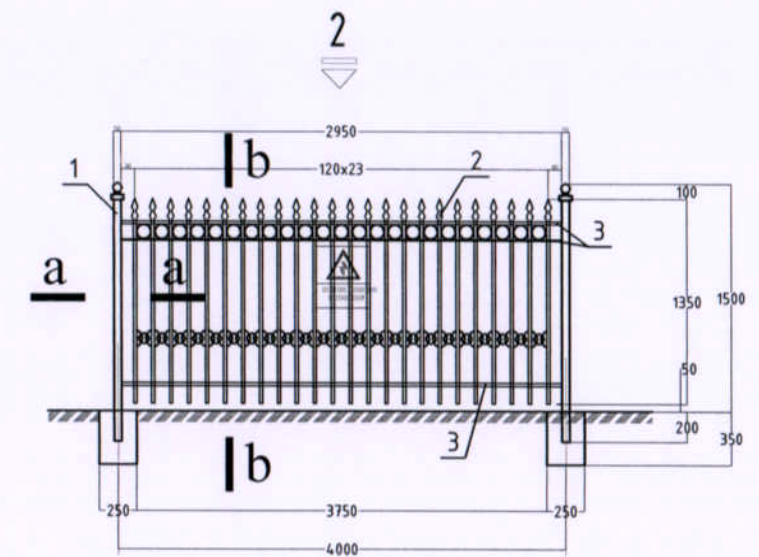
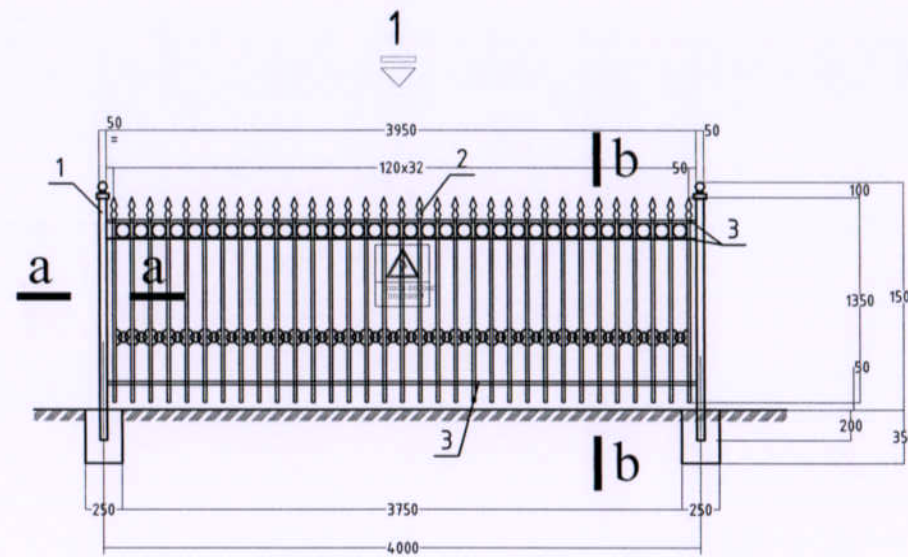
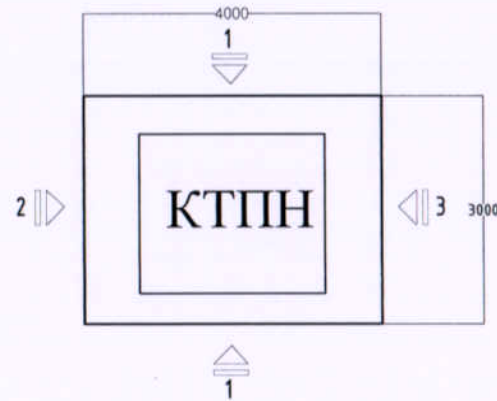
Төгсгөлийн анкер тулгуур дээр хуурай салгуур суурилуулж КТПН тэжээх



	Сүхбаатар аймаг, Халзан сум, 4-р баг 100 хүүхдийн цэцэрлэг					
	Төгсгөлийн анкер тулгуурт хуурай салгуур суурилуулан КТПН тэжээх					Үе шат: А.3
	Инженер	<i>[Signature]</i>	Г.Мягмаржав	Е.Г.Шифр: ГӨ-03/2019	Масштаб: М1:100	Огноо: 2019-04
	Гүйцэтгэсэн	<i>[Signature]</i>	Ч.Баярмаа	Т.Г.Шифр:	Зургийн дугаар: ХТ-7	Бүх хуудас: 8
"Голомт Өргөө" ХХК		Шалгасан	<i>[Signature]</i>	Г.Мягмаржав		

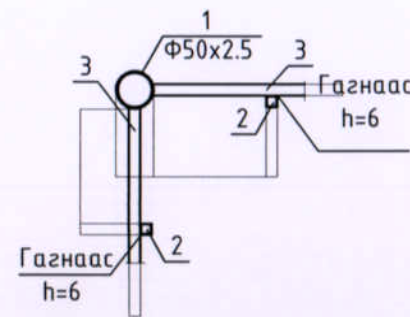
Хашааны байрлал

M1:100



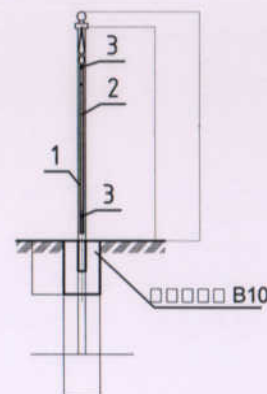
а-а

M1:10

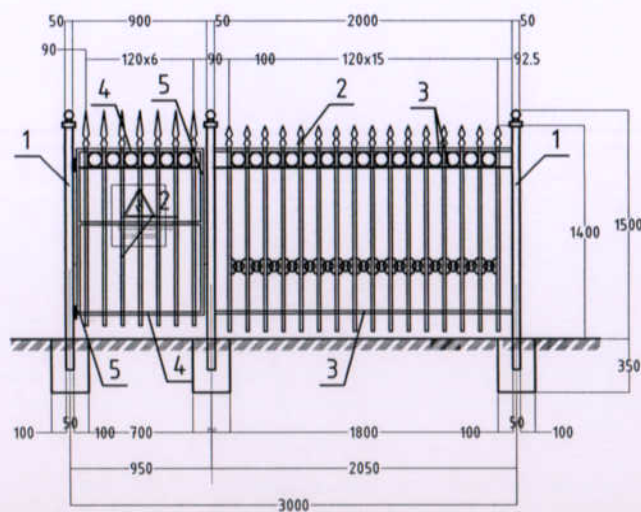


б-б

M1:50



3



Материалын түүвэр

№	Төрөл	Хэмжээ	Тоо	
			Тоо	Тонн
110.5				
1	Ф50x2.5 L= 1700	5	4.98	24.91
2	1.5x1.5 L= 1350	106	0.64	67.40
3	1.5x1.5 L= 12.85	3	6.05	18.16
8.2				
1	1.5x1.5 L= 1700	7	0.80	5.60
2	1.5x1.5 L= 810	4	0.38	1.53
3	1.5x1.5 L= 1090	2	0.51	1.03
		Ф10	0.11	3

Тайлбар:

Дэд өртөөний аюулгүй байдлыг хангах үүднээс КТПН-ний гадна хамгаалах хашаа хийж өгнө. Цахилгаан аюул ослоос урьдчилан сэргийлэх анхааруулах тэмдгийг дэд өртөөний хаалга болон хашааны гадна талд 1.5м өндөрт хаалга голлуулж өлгөнө.

Төмөр хашааны шонг суулгахдаа бетон зуурмагаар чигжиж өгөх буюу хөрс, бетонд сууж буй хэсэгт хар тосон түрхлэг хийнэ. Бетоны анги В10. Төмөр эдлэлүүдийг Э-42 электродоор гагнана. Гагнаасын өндөр 6 мм байна.

	Сүхбаатар аймаг, Халзан сум, 4-р баг			
	100 хүүхдийн цэцэрлэг			
	Дэд өртөөний төмөр хашаа			
	Үе шат: А.3			
Инженер	Г.Мягмаржав	Е.Г.Шифр: ГӨ-03/2019	Масштаб: М1:	Огноо: 2019-04
Гүйцэтгэсэн	Ч.Баярмаа	Т.Г.Шифр:	Зургийн дугаар: ХТ-8	Бүх хуудас: 8
Шалгасан	Г.Мягмаржав			
"Голомт Өргөө" ХХК				

Зургийн бүрдэл

№	Зургийн нэр	Тайлбар
1	Зургийн бүрдэл, тайлбар, таних тэмдэг	ГХ-1
2	Материалын түүвэр, Угсралтын бүдүүвч	ГХ-2
3	Гадна холбооны сувагчлалын байгуулалт М1:1000	ГХ-3
4	Дулааны болон усны шугамтай огтлолцох ба зэрэгцээ хийх сувагчлал	ГХ-4
5	Худгийн хэмжээ ба бүтэц	ГХ-5

Таних тэмдэг

	Одоо байгаа барилга
	Төлөвлөж буй автозам, талбай
	Авто зогсоол
	Явган хүний зам
	Ногоон байгууламж
	Хашаа, хязгаар
	Бохир усны шугам
	Дулааны шугам
	Цэвэр усны шугам
	Цахилгааны шугам
	Холбооны шугам
CC63201 	Одоо байгаа холбооны хуваарилах шүүгээ, багтаамж, дугаар
L-1 	Төлөвлөж буй холбооны үзлэгийн худаг
 100(4+0)	Одоо байгаа холбооны сувагчлал Сувагчлалын урт PVC -110мм яндан PVC -63мм яндан
 100(B)	Шилжүүлэх газрын хуягт кабель Газрын хуягт кабелийн урт Газраар булж суурилуулсан (Buried)

ТАЙЛБАР

1. Зураг хийх үндэслэл

1.1 Холбооны MNS5016:2001, MNS5017:2001, MNS5279:2001, MNS5532:2005, MNS6032:2012, MNS6597:2016, MNS4908:2017, MNS6668:2017 стандартууд болон БНБД 30-01-04

1.2 Сүхбаатар аймаг, Халзан сум 100-н хүүхдийн цэцэрлэгийн барилгыг холбоожуулах хүсэлт

2. Зургийн шийдэл

2. Сувагчлалын байгуулалт

2.1 Сүхбаатар аймаг, Халзан сум 100-н хүүхдийн цэцэрлэгийн барилгын сувагчлалыг шинээр байгуулахдаа одоо байгаа холбооны байрны дэргэд байрлах Exist-1 худгаас шинээр баригдах "100-н хүүхдийн цэцэрлэг"-ийн барилга хүртэл ТБУХ-1, ТБУХ-2, ТБУХ-3, ТБУХ-4, ТБУХ-5 худгууд шинээр байгуулж, худаг хооронд PVC-99/110 хоолойгоор 2 эгнээтэй сувагчлал холбохоор төлөвлөв. Төлөвлөж буй холбооны сувагчлалыг холбооны сувагчлалын стандартын дагуу газрын түвшинээс 1.2 м-ын гүнд суурилуулах шаардлагатай.

2.2 Одоо байгаа Exist-1 худагт байгаа шилэн кабелийг муфть хийж 12 корын кабелийг ТБУХ-1, ТБУХ-2, ТБУХ-3, ТБУХ-4, ТБУХ-5 худагуудаар дайруулан төлөвлөж байгаа барилга хүртэл шинээр хийх худаг сувагчлалаар татаж холбохоор төлөвлөв.

2.3 Шинээр баригдах "100-н хүүхдийн цэцэрлэг"-ийн барилгын дэргэдэх ТБУХ-5 худгаас мөн PVC-99/110 хоолойгоор 5м 1 суваг байгуулан шинээр баригдах барилгын суурийн оруулгаар оруулхаар төлөвлөв.

3. Онцгой нөхцөл

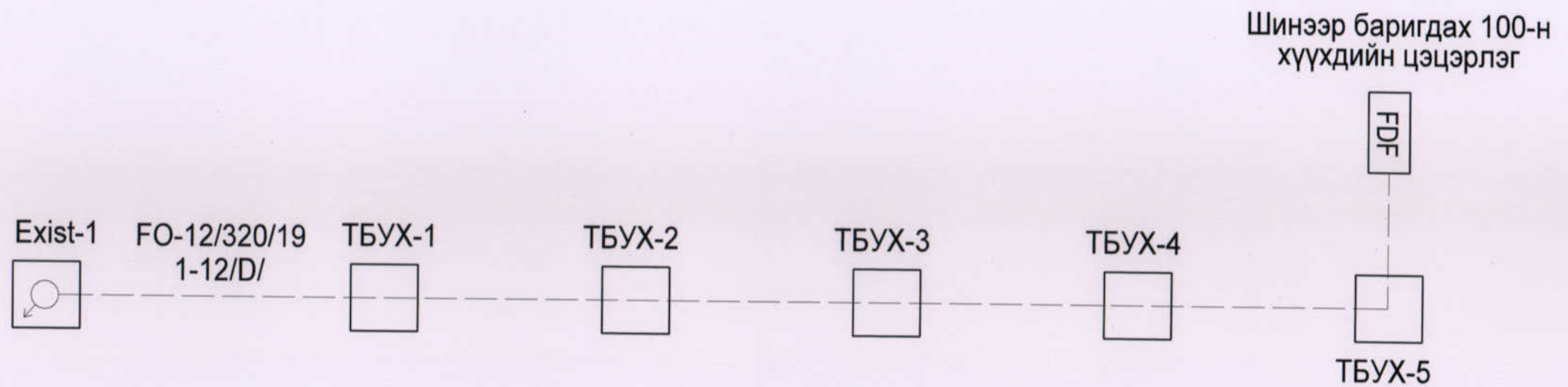
3.1 Холбооны шугам байгуулах /худаг ба яндан суурилуулах/ болон кабелийн угсралтын ажилыг хийж гүйцэтгэхдээ батлагдсан стандарт, технологийн горимыг сайтар баримталж ажиллах ба хөдөлмөр аюулгүй ажиллагааны дүрэм, журмыг нарийн чанд баримталж ажиллах шаардлагатай.


Сүхбаатар аймаг, Халзан сум 100-н хүүхдийн цэцэрлэгийн барилга			
 "Голомт Өргөө" ХХК	Тайлбар, Зургийн бүрдэл, Таних тэмдэг		Үе шат: А.3
	Инженер <i>Ш. Бат-Эрдэнэ</i>	ЕГ Шифр: ГӨ-10-08	Масштаб: 1:100
	Гүйцэтгэсэн <i>Ш. Бат-Эрдэнэ</i>	ТГ Шифр:	Зургийн дугаар: ГХД-01
Шалгасан <i>А. Эрдэнэ-Очир</i>	Огноо: 2018-04-22	Хуудас: 5	

Шилэн кабелийн сүлжээ

Дд	Материалын түүвэр	Төрөл	Хэмжих нэгж	Тоо ширхэг	Тайлбар
1	Холбооны сувагчлалын яндан	PVC-110*99*5мм	м	600	
2	Шилэн кабелийн төгсгөлийн төхөөрөмж (FDF)		ш	1	
3	Холбооны төмөр бетон үзлэгийн худаг	ТБУХ-1	ш	5	
4	Өндөр хурдны сувагчлалын шилэн кабель	FO-12 core	м	320	
5	Шилэн кабелийн муфть	12 core	ш	1	
6	Анхааруулгын тууз		м	320	

Угсралтын бүдүүвч

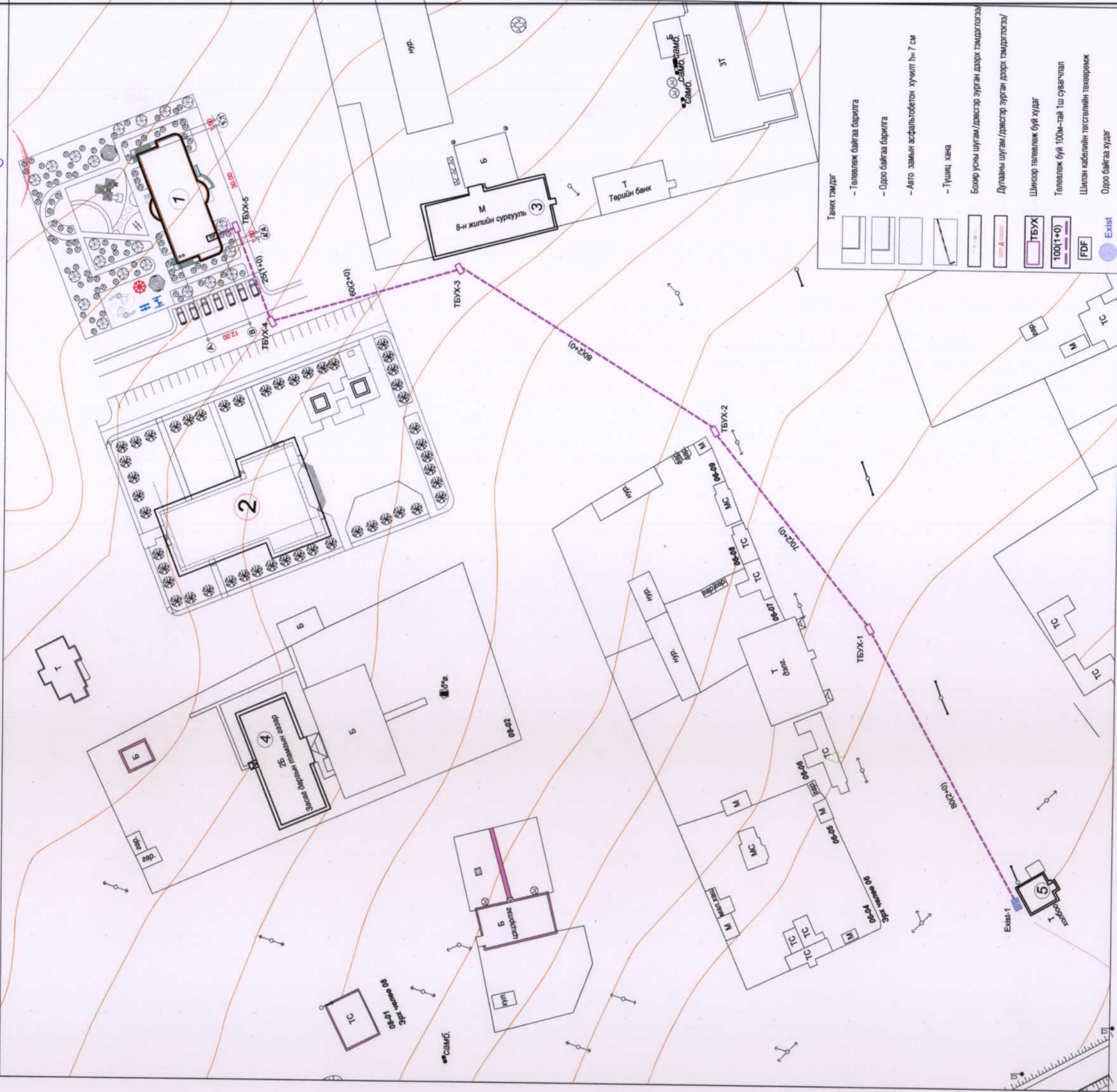


 "Голомт Өргөө" ХХК	Сүхбаатар аймаг, Халзан сум			Үе шат: А.3 Огноо: 2018-04-22 Хуудас: 5
	100-н хүүхдийн цэцэрлэгийн барилга			
	Материалын түүвэр, Угсралтын бүдүүвч			
	Инженер <i>Ш. Бат-Эрдэнэ</i>	Ш. Бат-Эрдэнэ	ЕГ Шифр: ГӨ-10-08	
Гүйцэтгэсэн <i>Ш. Бат-Эрдэнэ</i>	Ш. Бат-Эрдэнэ	ТГ Шифр:	Зургийн дугаар: ГХД-02	
Шалгасан <i>А. Эрдэнэ-Очир</i>	А. Эрдэнэ-Очир			

ГАДНА ХОЛБООНЫ СУВАГЧЛАЛЫН БАЙГУУЛАЛТ М1:1000

Зөвшөөрөлцсөн:

МХС ТӨХК-ИЙН СУХБААТАР АЙМГИЙН ГАЗРЫН ДАРГА
 /Д. БАТ-ЭРДЭНЭ/
 ЕРӨНХИЙ ИНЖЕНЕР
 /Б. АНАНД/



Д/д	ТОДОРХОЙЛОЛТ:	Тайлбар
1.	Төлөвлөж буй 100-н хүүхдийн цэцэрлэг	Төлөвлөж буй
2.	Барилга	Одоо байгаа
3.	8-н жилийн сургууль	Одоо байгаа
4.	Засаг даргын тамгын газар	Одоо байгаа
5.	Засаг даргын тамгын газар	Одоо байгаа



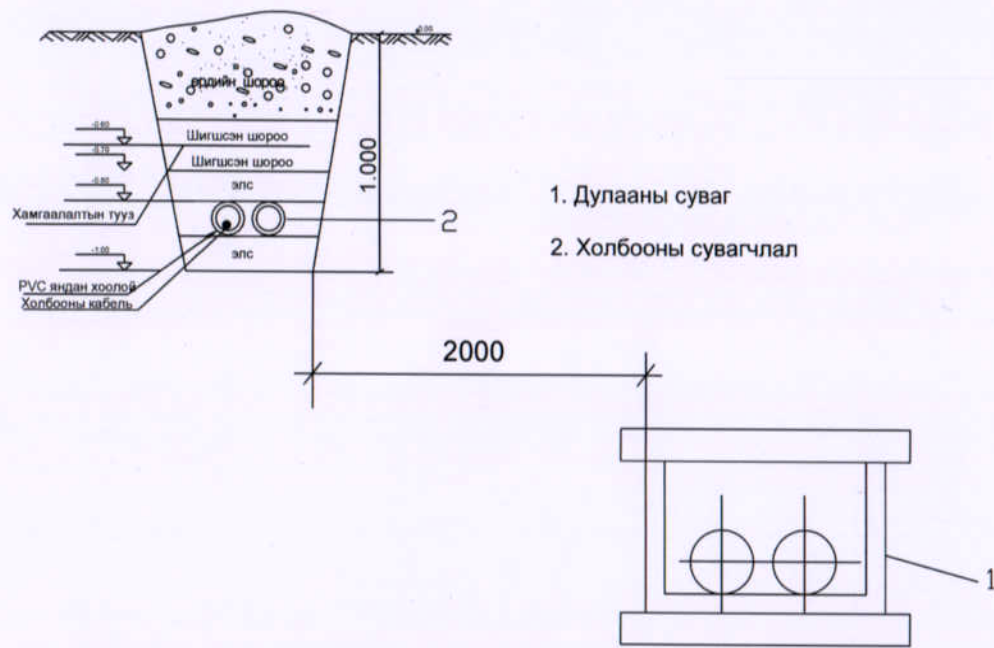
"Голомт Өргөө"
 ХХК
 Шалгасан /Б. А. Эрдэнэ-Очир/

Сүхбаатар аймаг, Халзан сум
 100-н хүүхдийн цэцэрлэгийн барилга

Гадна холбооны сувагчлалын байгуулалт

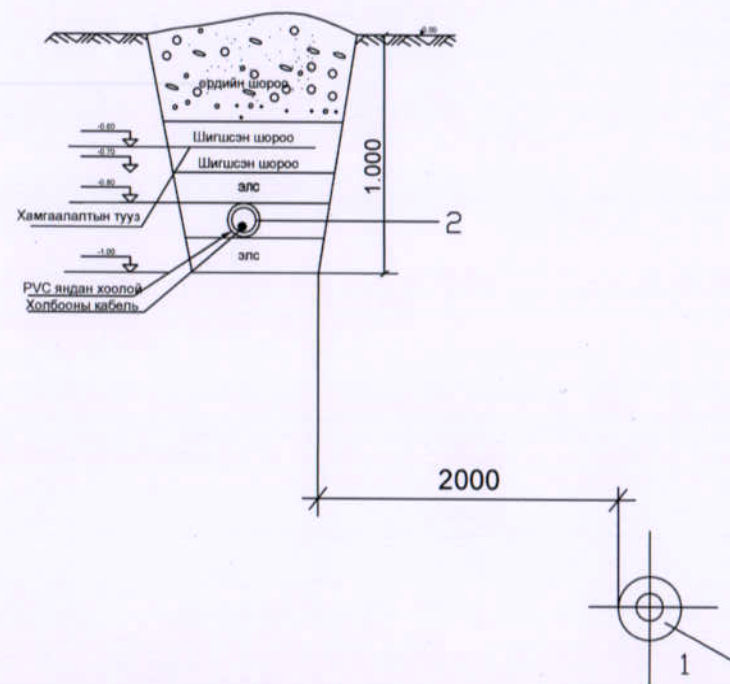
Инженер	Ш. Бат-Эрдэнэ	ЕГ Шифр:	ГӨ-10-08
Гүйцэтгэсэн	Ш. Бат-Эрдэнэ	ТГ Шифр:	ГХД-03
Шалгасан	А. Эрдэнэ-Очир		
Масштаб:	1:1000	Огноо:	2018-04-22
Үе шал:	А.3	Хуудас:	5

Дулааны сувагтай кабелийн сувагчлал зэрэгцэн явах хэсэглэл



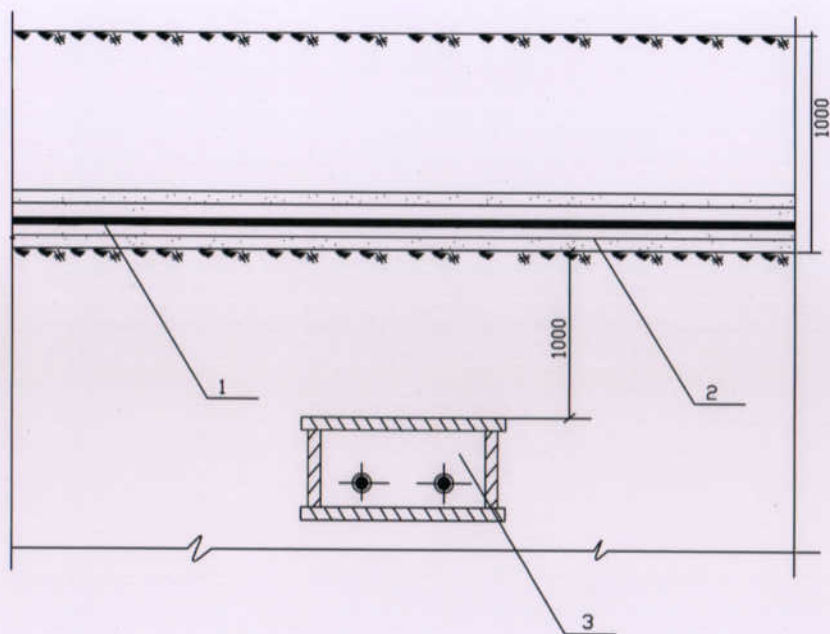
1. Дулааны суваг
2. Холбооны сувагчлал

Усны шугамтай кабелийн сувагчлал зэрэгцэн явах хэсэглэл



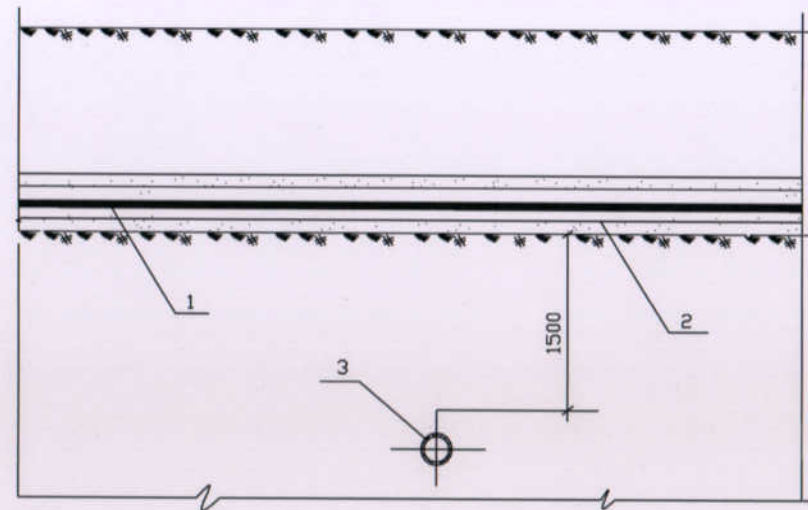
1. Усны шугам
2. Холбооны сувагчлал

Дулааны сувагтай кабелийн сувагчлал огтлолцох хэсэглэл




1. Холбооны кабель
2. Хуванцар хоолой $\varnothing 110$
3. Дулааны суваг

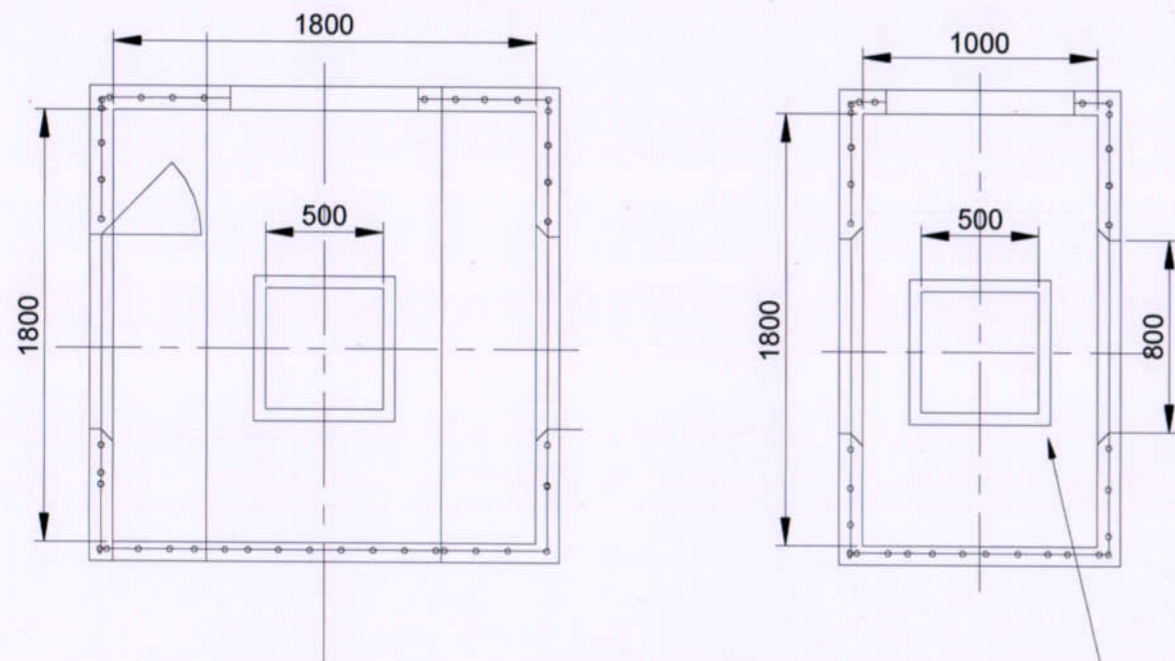
Усны шугамтай кабелийн сувагчлал огтлолцох хэсэглэл



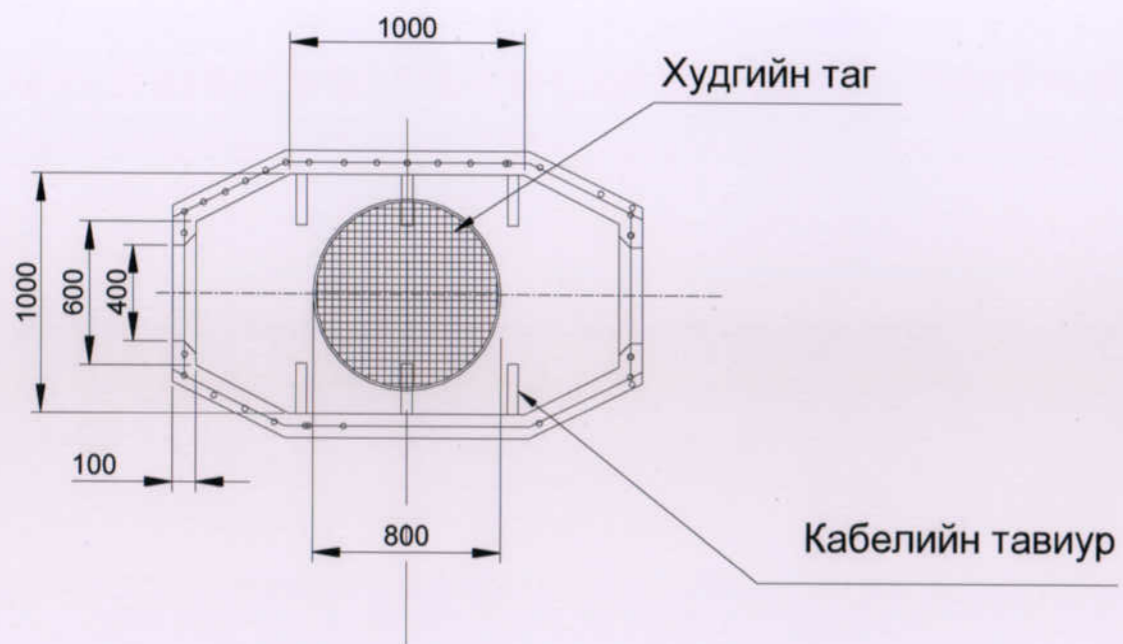
1. Холбооны кабель
2. Хуванцар хоолой $\varnothing 100$
3. Усны шугам

 "Голомт Өргөө" ХХК	Сүхбаатар аймаг, Халзан сум 100-н хүүхдийн цэцэрлэгийн барилга			Үе шат:	A.3
	Дулааны болон усны шугамтай огтлолцох ба зэрэгцээ хийх сувагчлал			ЕГ Шифр:	Огноо:
	Инженер <i>Ш. Бат-Эрдэнэ</i>	Ш. Бат-Эрдэнэ	ГӨ-10-08	Масштаб:	2018-04-22
	Гүйцэтгэсэн <i>Ш. Бат-Эрдэнэ</i>	Ш. Бат-Эрдэнэ	ТГ Шифр:	Зургийн дугаар:	Хуудас:
Шалгасан <i>А. Эрдэнэ-Очир</i>	А. Эрдэнэ-Очир		ГХД-07	5	

Худгийн хэмжээ ба бүтэц

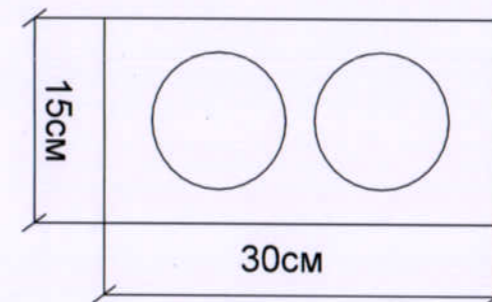


Яндан суурилуулах цонх

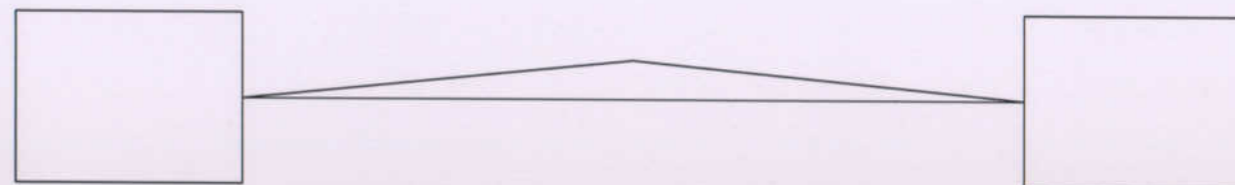


Тайлбар: Худгийн суурийн дор 20см зузаан элсэн дэвсгэр хийж өгнө. Худгийн хэмжээг мм-ээр өгөв.


Сувагчлалд хоолой угсрах байрлал



Сувагчлалд хоолой суурилуулах байдал



Тайлбар: Хоолойнд ус хуримтлагдахаас сэргийлж сувагчлалыг гүдгэр суурилуулах ба хотгор суурилуулахыг зөвшөөрөхгүй. Гүдгэр хэсгийн хамгийн дээд цэг нь газрын түвшингээс доош 80см-аас багагүй байна.

 "Голомт Өргөө" ХХК	Сүхбаатар аймаг, Халзан сум			Үе шат:	A.3
	100-н хүүхдийн цэцэрлэгийн барилга				
	Худгийн хэмжээ ба бүтэц			Масштаб:	Огноо:
	Инженер <i>Ш. Бат-Эрдэнэ</i>	Ш. Бат-Эрдэнэ	ЕГ Шифр:	ГӨ-10-08	2018-04-22
Гүйцэтгэсэн <i>Ш. Бат-Эрдэнэ</i>	Ш. Бат-Эрдэнэ	ТГ Шифр:		Хуудас:	
Шалгасан <i>А. Эрдэнэ-Очир</i>	А. Эрдэнэ-Очир	Зургийн дугаар:	ГХД-08	5	



ЗУРАГ ТӨСЛИЙН "ГОЛОМТ ӨРГӨӨ" ХХК

СҮХБААТАР АЙМАГ, ХАЛЗАН СУМ, 4-Р БАГ

100 ХҮҮХДИЙН ЦЭЦЭРЛЭГ 40 МЗ ЦООНОГ

УЛААНБААТАР ХОТ 2019 ОН

Зургийн жагсаалт тайлбар бичиг

Д / Д	Зургийн хуудас	Хуудас марк
1	Нүүр хуудас	
2	Зургийн жагсаалт тайлбар бичиг	ББ-1
3	Цоонгийн огтлол А-А; Б-Б	ББ-2
4	Хучилтын байгуулалт (цутгамал вариант)	ББ-3
5	Дамнуруу ДН-3; ДН-4 (цутгамал вариант)	ББ-4
6	Салхивчийн яндан модон таг хэсэглэл	ББ-5

1 Ерөнхий хэсэг

А. Цооногийн амсарын ширмэн тагны дээр 0.000 төвшин байх буюу газрын гадаргуугаас 100мм-ийн дээр байна.


Б. Цооногийн доторхи ёроолын нүхний дээд төвшин цооногийн амсраас доош -3.25м байх ба дүүргэлтийн өндөр 1350мм байна.

2 Хийцийн хэсэг

Хана: Цооногийн ханыг 100 маркийн бетоноор 400 мм-ийн зузаантай хийх Ханын дотор талыг 1:3 харьцаатай цементэн зуурмагаар 20мм зузаан өнгөлгөө хийж тэгшилнэ.

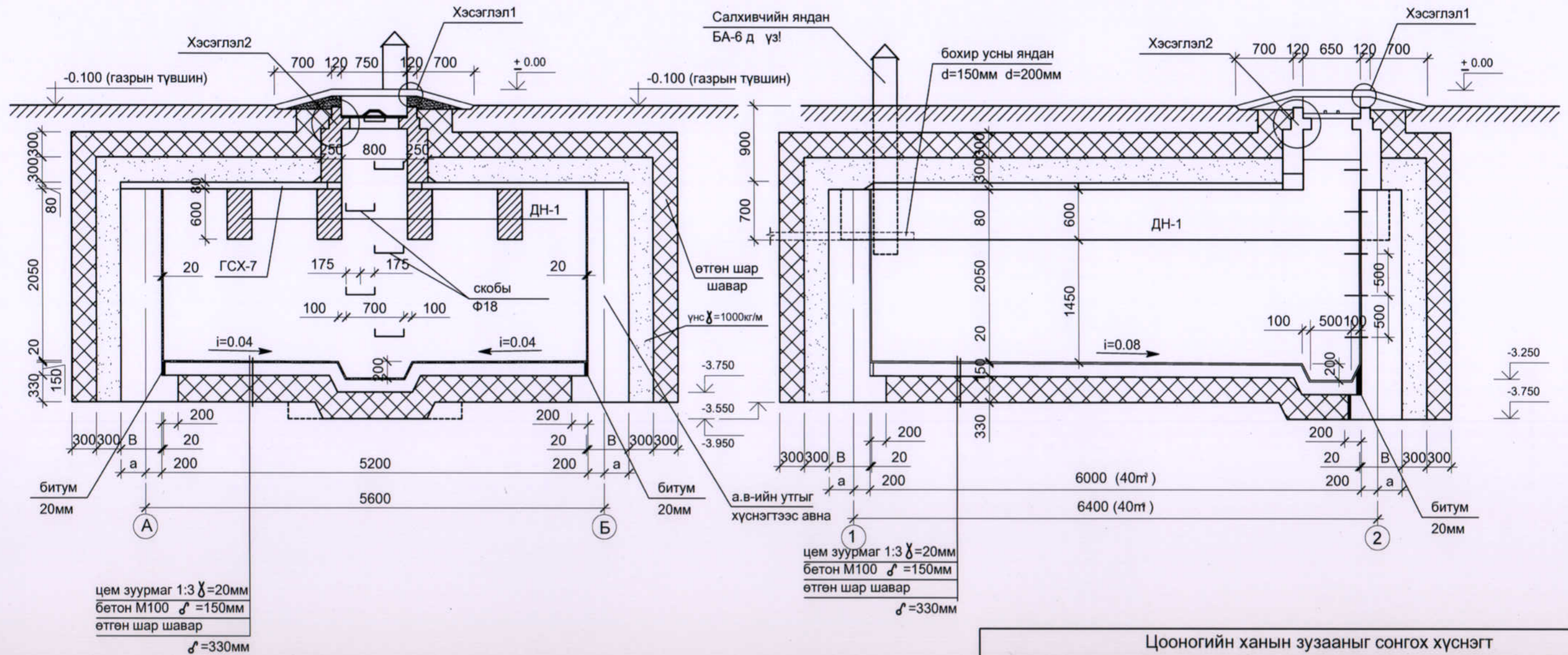
Хучилт: Хучилтыг т/б цутгамал хучилттай хийнэ. Цутгамал хучилтын төмөр бетон хавтанг 200 маркийн бетоноор газар дээр нь цутгаж хийнэ.

Шал: Цооногийн ёроол буюу шалыг 150 маркийн бетоноор цутгаж, 1:3 харьцаатай цементэн зуурмагаар 20мм зузаантай өнгөлгөө хийнэ. Шалны доор өтгөн шар шавраар 330мм зузаан бэлтгэл үе хийж өгнө. Цооногийн хана хучилтын гадна талаар үнс ба өтгөн шар шавар үеийг тус тус 300мм зузаантай хийж өгнө. Цооногийн амсарын хэсгийн ханыг 75 маркийн тоосгоор өрж 50 маркийн цементэн зуурмагаар гагнаж өгнө. Амсарын таг нь ширмэн люк байх ба давхар тагыг банзаар хийнэ. Цооногийн амсрыг тойруулан 700мм өргөнтэй атмооткыг 100 маркийн бетоноор хийж өгнө. Цооногийн хучилтын доод төвшин нь цооногийн амсраас доош 100мм байх ба тухайн газарт өөрчлөгдөх үед даацын тооцоог дахин хийх шаардлагатай.

 БАРИЛГЫН ЭВРЭГ ТӨСЛИЙН "ГОЛОМТ ӨРГӨӨ" ХХК	СҮХБААТАР АЙМАГ, ХАЛЗАН СУМ, 4-Р БАГ 100 ХҮҮХДИЙН ЦЭЦЭРЛЭГ 40м3 цооног			ББ-1		
	Зургийн жагсаалт тайлбар бичиг			Масштаб: М1:100		
	Инженер	А.Оюунчимэг	<i>А.Оюунчимэг</i>	үе шат	хуудас	бүх хуудас
Гүйцэтгэсэн	А.Оюунчимэг	<i>А.Оюунчимэг</i>	а/э	1	5	
ТГ шифр:			2019 он			

Огтлол А - А

Огтлол Б - Б



Тайлбар

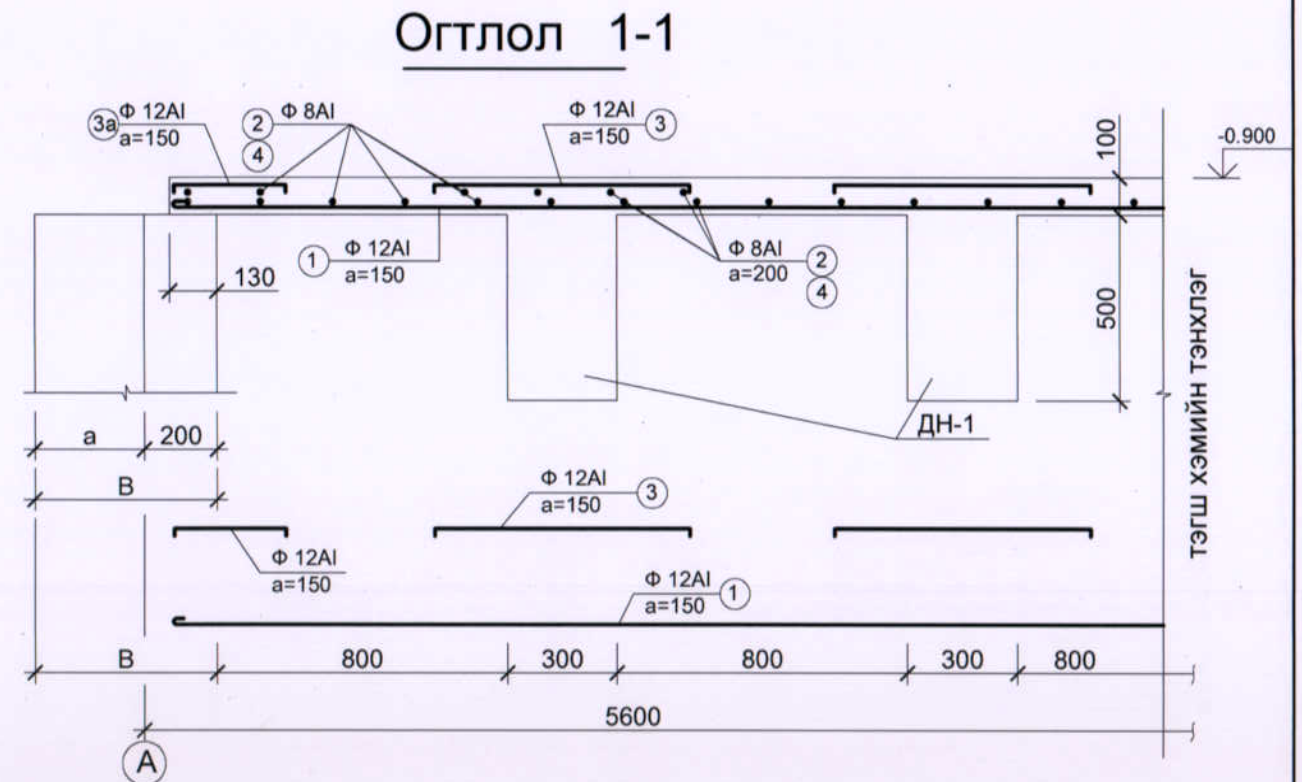
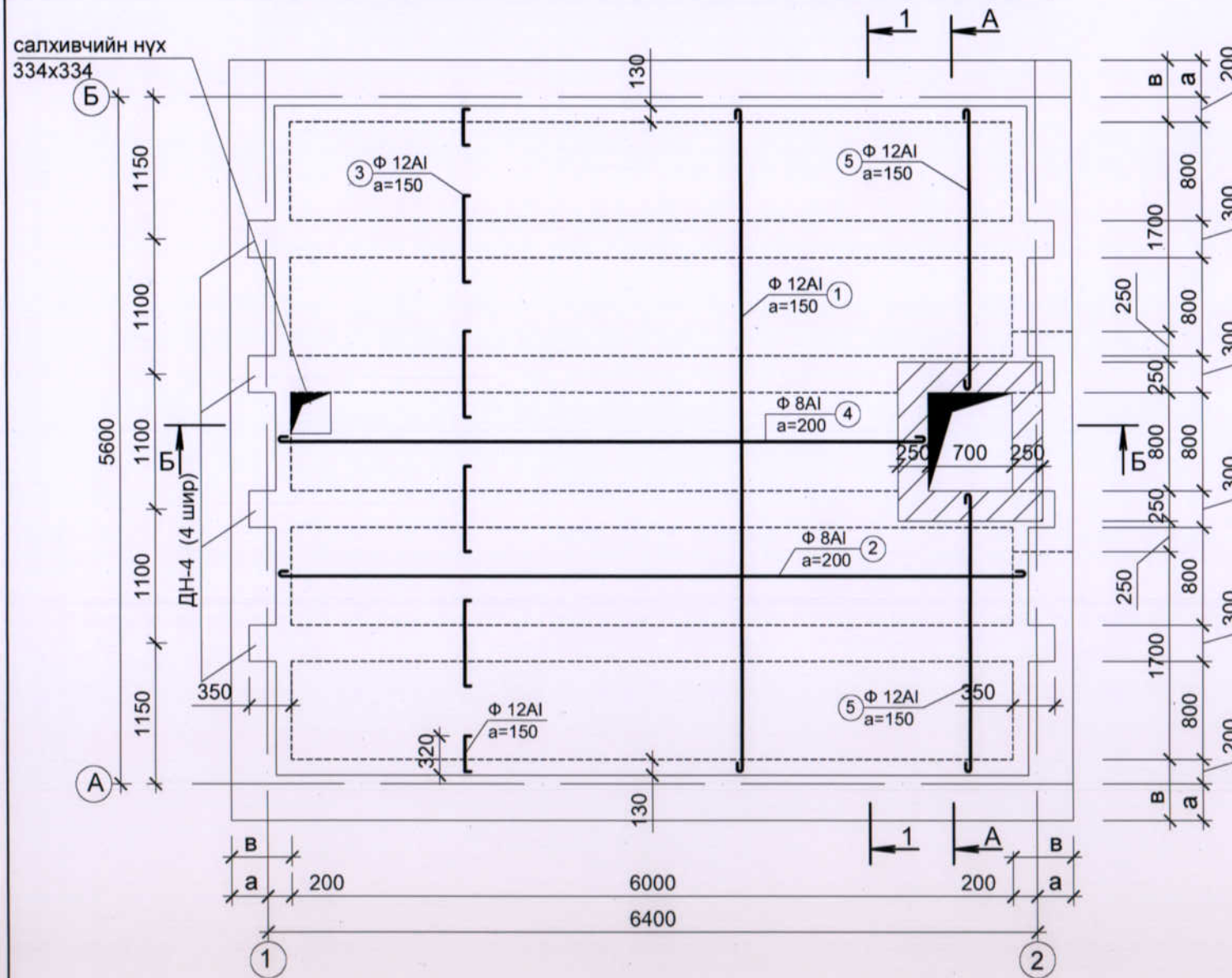
- Суурийн хажуугаас чигжих үнс шар шаврыг хучилт хийсний дараа хийж гүйцэтгэнэ.
- Энэ хуудасыг бусад бүх хуудастай хамт үзнэ.


Цооногийн ханын зузааныг сонгох хүснэгт

№	Ханын вариант	а мм	В мм	Н мм	Орох материалын марк
1	Бетон	200	400	2350	Бетон М100

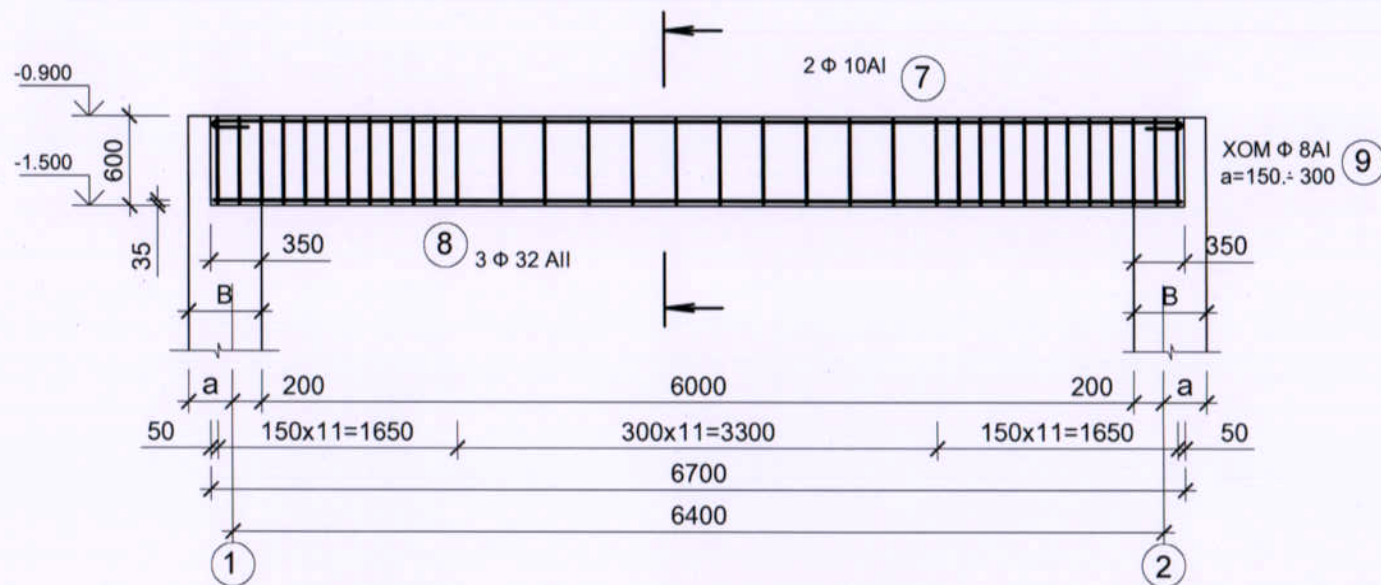
<p>БАРВИГЭЙН ЗУРАГ ТӨСЛИЙН "ГОЛОМТ ӨРТӨӨ" ХХК</p>	СҮХБААТАР АЙМАГ, ХАЛЗАН СУМ, 4-Р БАГ 100 ХҮҮХДИЙН ЦЭЦЭРЛЭГ 40м3 цооног			ББ-2		
	Цоонгийн огтлол А-А; Б-Б			Масштаб: М1:100		
	Инженер	А.Оюунчимэг	<i>[Signature]</i>	үе шат	хуудас	бүх хуудас
Гүйцэтгэсэн	А.Оюунчимэг	<i>[Signature]</i>	а/з	2	5	
ЕГ шифр: ГӨ-03/2019			2019 он			
ТГ шифр:						

Цутгамал хучилтын байгуулалт V=40 м³

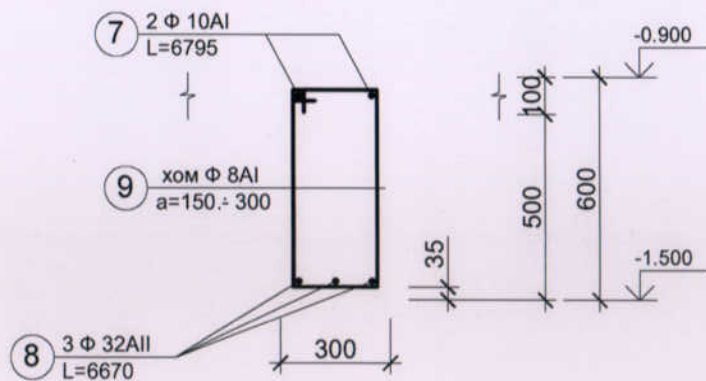


	СҮХБААТАР АЙМАГ, ХАЛЗАН СУМ, 4-Р БАГ 100 ХҮҮХДИЙН ЦЭЦЭРЛЭГ 40м ³ цооног			ББ-3		
	Хучилтын байгуулалт (цутгамал вариант)			Масштаб: М1:100		
	Инженер	А.Оюунчимэг	<i>[Signature]</i>	үе шат	хуудас	бүх хуудас
	Гүйцэтгэсэн	А.Оюунчимэг	<i>[Signature]</i>	а/з	3	5
ТГ шифр:			2019 он			

ДАМНУРУУ ДН-1



1-1



Т/Б хавтан дам нуруунд орох материалын тодорхойлолт

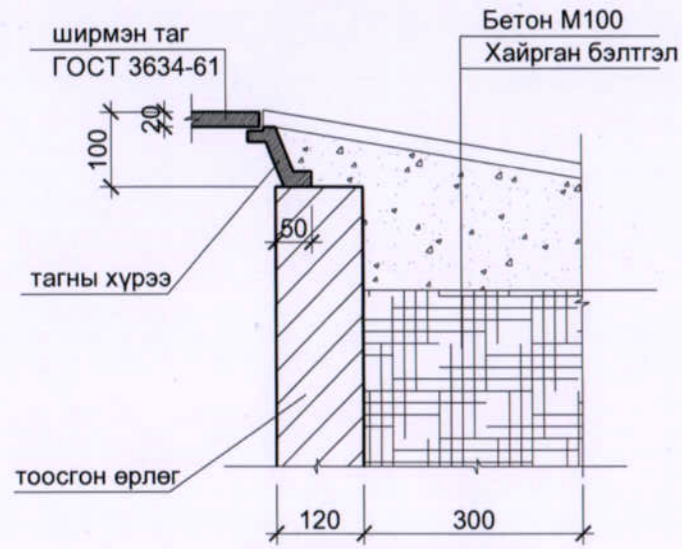
ЦООНО- ГИЙН БАГТААМ	элемент марк	№ поз	Загвар	Ф урт тоо		бүх урт М	арматурын түүвэр			
				ар- мат ММ	мм		шх	М	бүх урт М	хүнд кг
Хучилтын хавтан	1		5430	12AI	5555	37	205.94	8AI	284.05	112.2
	2		6230	8AI	6359	36	228.78	12AI	410.32	364.4
	3 (3a)		80 $\begin{matrix} 700 \\ (320) \\ 80 \end{matrix}$	12AI	860 (480)	160 (84)	137.60 (40.32)	$\Sigma = 476.61\text{кг}$		
	4		5400	8AI	5525	10	55.25			
	5		2080	12AI	2205	12	26.46			
Бетон M200				V=13.34м ³						
Дам нуруу ДН-1 (4 шир)	7		6670	10AI	6795	2	13.59	8AI	56.10	22.16
	8		6670	32AII	6670	3	20.01	10AI	13.59	8.40
	9		230 $\begin{matrix} 595 \\ 530 \\ 295 \end{matrix}$	8AI	1650	34	56.10	32AII	20.01	126.32
Бетон M200				V=1.21x4=4.84м ³ Арма 156.88x4=627.52кг						

Тайлбар

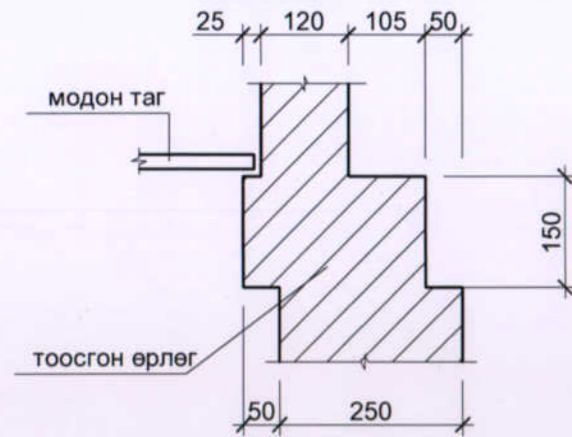
- Энэ хуудсыг хуудас марк БА-5-тай хамт үзнэ!
- Цутгамал хавтан дам нуруунд орох БМ-200 Арматур ГОСТ 5781-61ст 3 ПСП-3. ГОСТ 5781-61ст 5 ПСП-2

<p>БЭРИЙЛЭГЧИЙН "ГОЛОМТ ӨРГӨӨ" ХХК</p>	СҮХБААТАР АЙМАГ, ХАЛЗАН СУМ, 4-Р БАГ 100 ХҮҮХДИЙН ЦЭЦЭРЛЭГ 40м3 цооног			ББ-4		
	Дамнууруу ДН-3; ДН-4 (цутгамал вариант)			Масштаб: М1:100		
	Инженер	А.Оюунчимэг	<i>[Signature]</i>	үе шат	хуудас	бүх хуудас
	Гүйцэтгэсэн	А.Оюунчимэг	<i>[Signature]</i>	а/з	4	5
ТГ шифр:			2019 он			

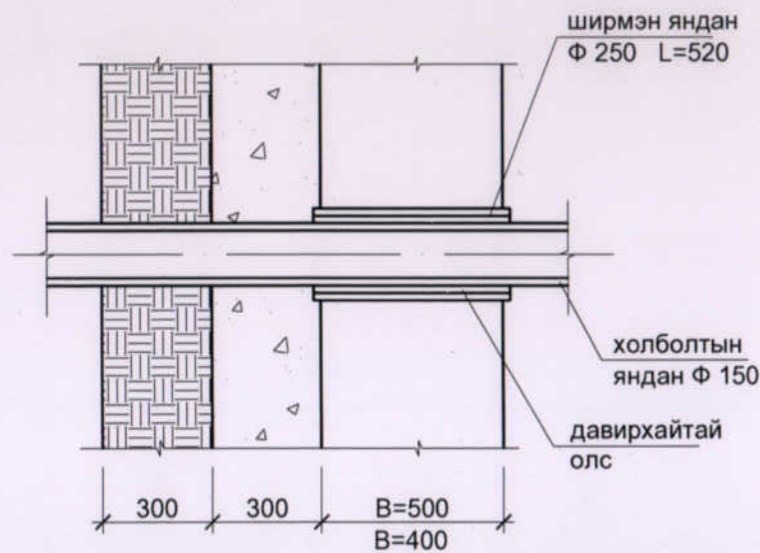
Хэс-1



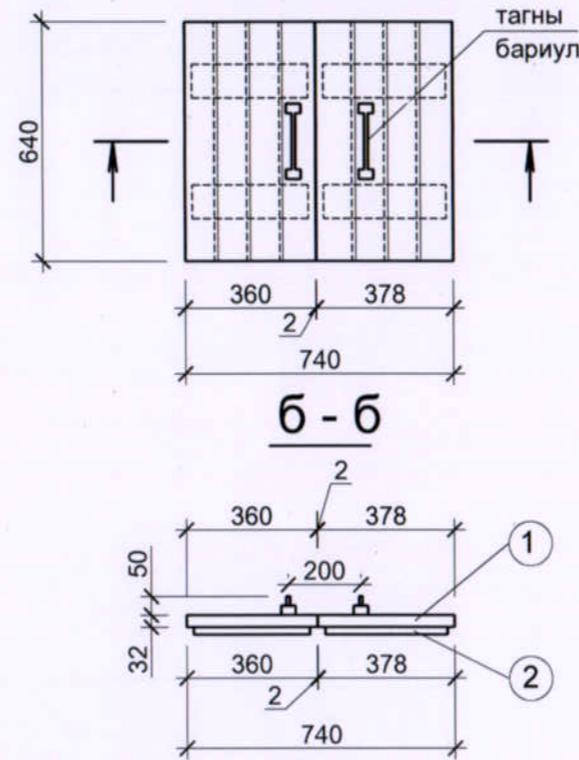
Хэс-2



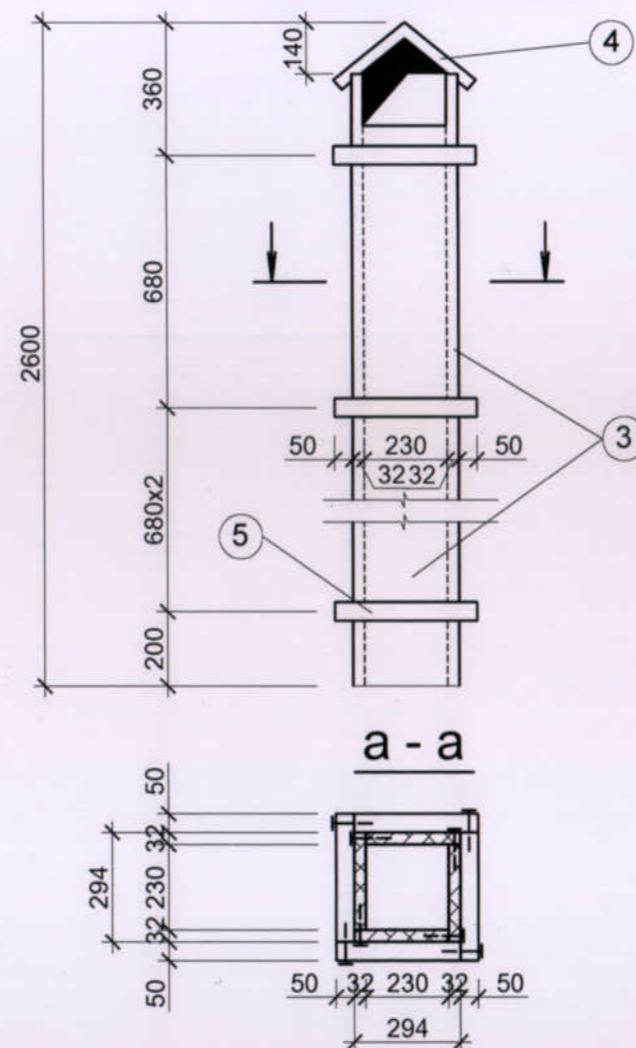
Хэс-3



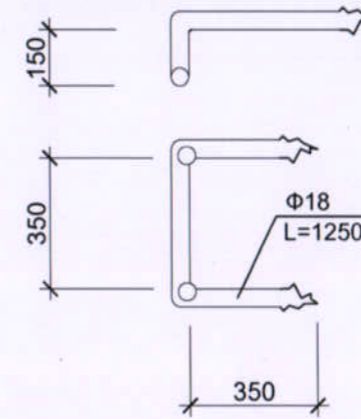
Модон таг



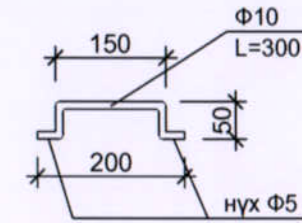
Модон яндан



Гишгүүр скоб



Тагны бариул



Таг ба янданд орох модны түүвэр

поз №	Нэр төрөл	огтлол мм	урт мм	тоо шир	багтаамж м³	
1	Банз	32x100	640	8	0.0164	0.0202
2	—//—	32x100	300	4	0.0058	
3	Банз	32x282	2460	4	0.0888	0.1107
4	—//—	32x300	450	2	0.0086	
5	Банз	50x50	332	16	0.0133	
дүн-					0.131м³	

Тайлбар

- Энэ хуудсыг хуудас марк БА-3-тай хамт үзнэ!
- Модон таг болон янданг тосон будгаар хоёр талаас нь будаж өгнө.
- Гишгүүр скоб бш хүнд - 19.30кг тагны бариул 2ш хүнд - 0.37кг



БАРЬЦЛЫН ЗУВАГ ТЭСЛИЙН
"ГОЛОМТ ӨРГӨӨ"
ХХК

СҮХБААТАР АЙМАГ, ХАЛЗАН СУМ, 4-Р БАГ
100 ХҮҮХДИЙН ЦЭЦЭРЛЭГ 40м3 цооног

ББ-5

		Салхивчийн яндан модон таг хэсэглэл		Масштаб: М1:100		
Инженер	А.Оюунчимэг			үе шат	хуудас	бүх хуудас
Гүйцэтгэсэн	А.Оюунчимэг			а/а	5	5
		ЕГ шифр: ГӨ-03/2019				
		ТГ шифр:		2019 он		