

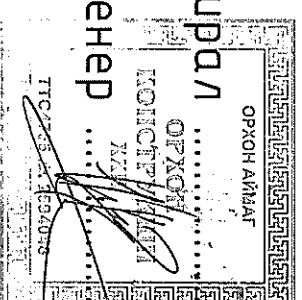
Зураг төслийн "ОРХОН КОНСТРУКШН" ХХК  
ТЭН: 3Т35-591/13 Хаяг: БГД 6-р хороо, Чингисийн өргөн чөлөө, 46-47 тоот,  
утас: 70148649  
www.orkhonconst.mn

Шуфр: ОК-22/2018

Сэлэнгэ аймаг, Сүхбаатар сүм

# "СЭЛЭНГЭ АЙМГИЙН ТӨРИЙН БАНКНЫ САЛБАР"-ЫН БАРИЛГЫН ХҮЧИТГЭЛИЙН ЗУРАГ

(Ажлын зураг)  
Захирал ..... Н.Эрдэнэсүрэн  
Инженер ..... Б.Энхтөр



Улаанбаатар хот  
2018 он

ББ МАРКИЙН АЖЛЫН ЗЭРГИЙН ҮНДСЭН БҮРДИЙН ЖАГСГАЛТ

Хурдас	Нэр	Тайлбар
ББ-1	Зургийн жагсаалт, тайлбар бүчиг	
ББ-2	Суурийн улианд хүчтэйгээ хийх байгуулалт	
ББ-3	Хүчтэйгээ хийх ханын байгуулалт, шүүвэр	
ББ-4	Хэсгэлэл-А, огтлол 1-1, 2-2	
ББ-5	Хэсгэлэл-Б, огтлол 1-1, 2-2	
ББ-6	Хэсгэлэл-В, огтлол 1-1, 2-2	
ББ-7	Хэсгэлэл-Г, огтлол 1-1, 2-2	

ТАЙЛАГ БИЧИГ

Эдийн цагаарын температур -20.9 °С  
 Цасны ачаалал 70.0 кг/м<sup>2</sup>  
 Салхины ачаалал 39кг/м<sup>2</sup>  
 Газар хөдөллийн 7 балл.

Броилхуй хэсэг:

Сэлэнгэ аймгийн Сүхбаатар хотод байршилтай Төрийн банкны вэжээл салбарын барилга нь 1995 онд ашиглагддаг орсон, зоорьгүй, 2 давхар барилга байна. Дугаарын үндсэн хийц нь заалны хэсэгтэй төмөрбетон рам, гадна ханын дугуйрсан хэсэг нь 51см-ийн зузаантай силикат моосго болно. Хуучилт нь заалны хэсэгт угсармал төмөрбетон нүхтэй хадман, дугуйрсан ханатай хэсэгт цугламал төмөрбетон байна. 2016 оны 8-р сард ШУТИС-ийн БИС-ийн дэргэдэх Оношлогоо, зураг төсөл, судалгааны "Реконструкция" төвөөс барилгын обьектийн байдал үзлэг шалгалт, хэмжилт хийж гаргасан дүгнэлтээр:

1. Барилгын төмөрбетон дам нуруу, рамны бетоны бам бэх В20 ангийн бетоны шаардлагыг хангаж байна.
2. Барилгын төмөрбетон дам нуруу, раманд үүссэн ан цаг байхгүй, хэв гажилт байхгүй
3. Барилгын төмөрбетон хадмангийн суулт, хөмөйлтийн хэмжээ хэвийн байна.
4. Барилгын ханын моосгоны бам бэх М100 моосгоны бам бэхийн шаардлагыг хангаж байна.
5. Барилгын моосгон хананд 13 ширхэг ан цаг байгаа, ан цагын өргөн 2,1м хүртэл байгаа нь БНБД-ийн шаардлагаас их байна. Түүнчлэн барилгын ниллестрын моосгууд нурах аюултай байна үүнд:
  - Мөн дараах зөвлөмжийг өгсөн байна:
    - Барилгын моосгон ханын ан мугавын шалтгаан нь буурь хөрсний суулттай холбоотой тул барилгын баруун болон хойд талын сууриг хүчтэйгээ

- Барилгын хойд талын гудамжнаас ирэх хур бороо, үерийн усны шинээр суваг тэмж, үерийн усны сувагт холбох
  - Барилгын цэвэр усны шугмаас уг алдахгүй байх, хөндөлмөөс хангаалж дуудаах
  - Барилгын бетон хаявчгүй шинээр хийх
  - Барилгын баруун талын ниллестрын моосгыг яаралтай засварлах
  - Барилгын ханын 0,4м-ээс өргөн ан цагийг цагцгаар, түүнээс доош өргөнтэй ан цагийг шавардаж засварлахыг зөвлөж байна гэжээ.
- Энэ дүгнэлт болон захиалагч байгууллагын хүсэлтээр Орхон констракшн ХХК-ийн зөвлөх илжигч Н.Эрдэнэсүрэн газар дээр нь үзлэг дараах тодруулга хийлээ. Үүнд:
1. Дээрхи дүгнэлтийн дагуу барилгад үүссэн ан цагцугийн хэмжээ нэмэгдсэн эсэхийг тодруулахад дотор талын ан цагцуг нэмэгдээгүй ба барилгын баруун болон баруун хойд хэсгийн гадна шавардлагад үүссэн ан цагын өргөн 2-р давхрын параллелиас доош 2м орчим өндөртэй хэсэгт 5м-ээс их харагдаж байв.
  2. Ан цаг үүссэн шалтгаан нь:
    - Хур борооны ус суурь руу орсон, гадна дохир усны шугам задарч их хэмжээний ус алдснаас буурь хөрсний шинж чанар өөрчлөгдөж, суулт үүссэн
    - Төмөрбетон рам болон дугуйрсан ханын үзлэгийн бэхлэлтээс салбар хийгээгүйгээс ан цаг үүсч байна гэж үзлээ.
  3. Барилгын суурийд ан цаг үүсээгүй байна.
  4. Барилгын гадна талгаас ухуулж үзэхэд сууриг 2,1м гүнд суулгасан ба шугаман суурийн доод талгаар, 30см-ийн төмөрбетон бүс хийж дээр нь 3 үе угсармал төмөрбетон шугаман суурь хийсэн байв. Суурийн хажуу гадаргууг хагас дүгнүү хар тосгоор тосолсон байв.
  5. Захиалагч байгууллагаас илжигч геологийн судалгаа дахил хийлгүүлж ирүүлсэн дүгнэлтээс үзэхэд суурь суусан хөрс нь элсэн чигжээтэй сайрсан хөрс байна. Үг хөрс нь обойлт үүсгээдэггүй хөрс бөгөөд усны нөлөөллөөр хөрсний дүгнээд өөрчлөлт орсон байж болохгүй гэж үзсэн болно.
  6. Ан цаг үүссэн хэсгийн шавардлагыг дугуйгуулж үзэхэд, хананд нэвт ан цаг үүссэн байна.
    - Үүний үр дүнд дараах шийдийг гаргаж байна.
    - Барилгын суурь руу ус орж, хаявч нь суусан хэсгийн суурийн боозуур нэмж 40см өндөртэй бетон цутгах. Нэмж цутгах бетоны ангил В20.
    - Барилгын суурийн гадна талгаар 2 үе хар тосон түрхлэг хийж, обойлт үүсгээдэггүй хөрсөөр чигжиж нягтруулах
    - Энэ хэсгийн барилгын хаявчгүйг 1,2м-ийн өргөнтэй 10-15см зузаантай В10 ангийн бетоноор хийж өгөх
    - Барилгын гадна талын ус зайлуулах суваг шүүдүүг архитектурын зурагт үзүүлний дагуу хийж өгөх
    - Ан цаг үүссэн ханын хэсгийн зурагт үзүүлний дагуу карбон فايбер материалар нааж хүчлэгнээ. Карбон فايбер материалар ханыг хүчлэгнээ өндрийн дагуу 1 үе, хөндлөн чиглэлийн дагуу 1 үе наана. Ингэхдээ дооо байгаа гадаргуугийн шавардлагыг дугуйгаж гадаргууг саймар цэвэрлэн хуурай технологийн дагуу sikadur-330 маркийн өндөр чанарын барьцаадалгаатай резинлэг цагцуг үйлдвэрлэгчийн зааврын дагуу түрхэж түүний дараа эхний үеийг наана.
    - Хуучилгын ажлыг 15 хэмээс дээш температурын нөхцөлд гүйцэтгэнэ.
    - Карбон فايбер материал нь дараах шаардлагыг хангасан байна. Үнд: сунгалтын хүч-4300Н/мм<sup>2</sup>, нягт-1762/см<sup>3</sup>, E-234000/мм<sup>2</sup>.
    - Карбон فايбер материалыг Монгол улсад албан ёсоор "Бүрэн Трейд" ХХК нийлүүлдэг болно.



"СЭЛЭНГЭ АЙМГИЙН ТӨРИЙН БАНКНЫ САЛБАР"-ын барилгын хүчтэйгээлийн зураг  
 Сэлэнгэ аймга, Сүхбаатар сум

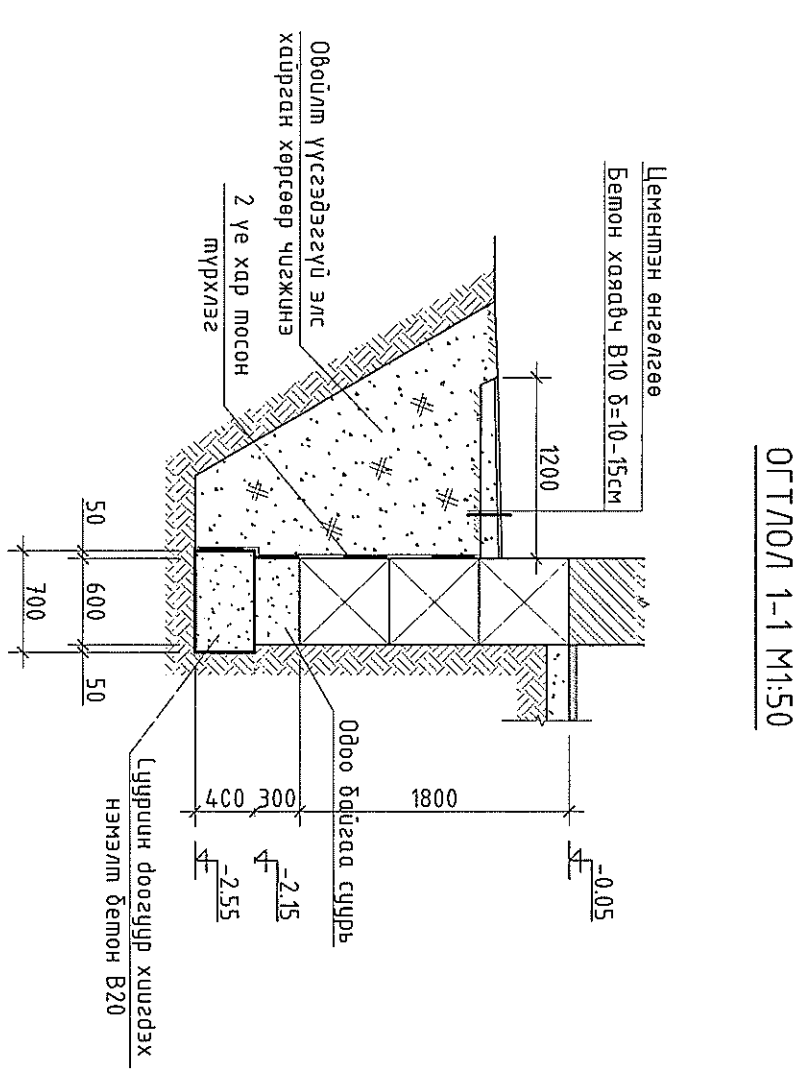
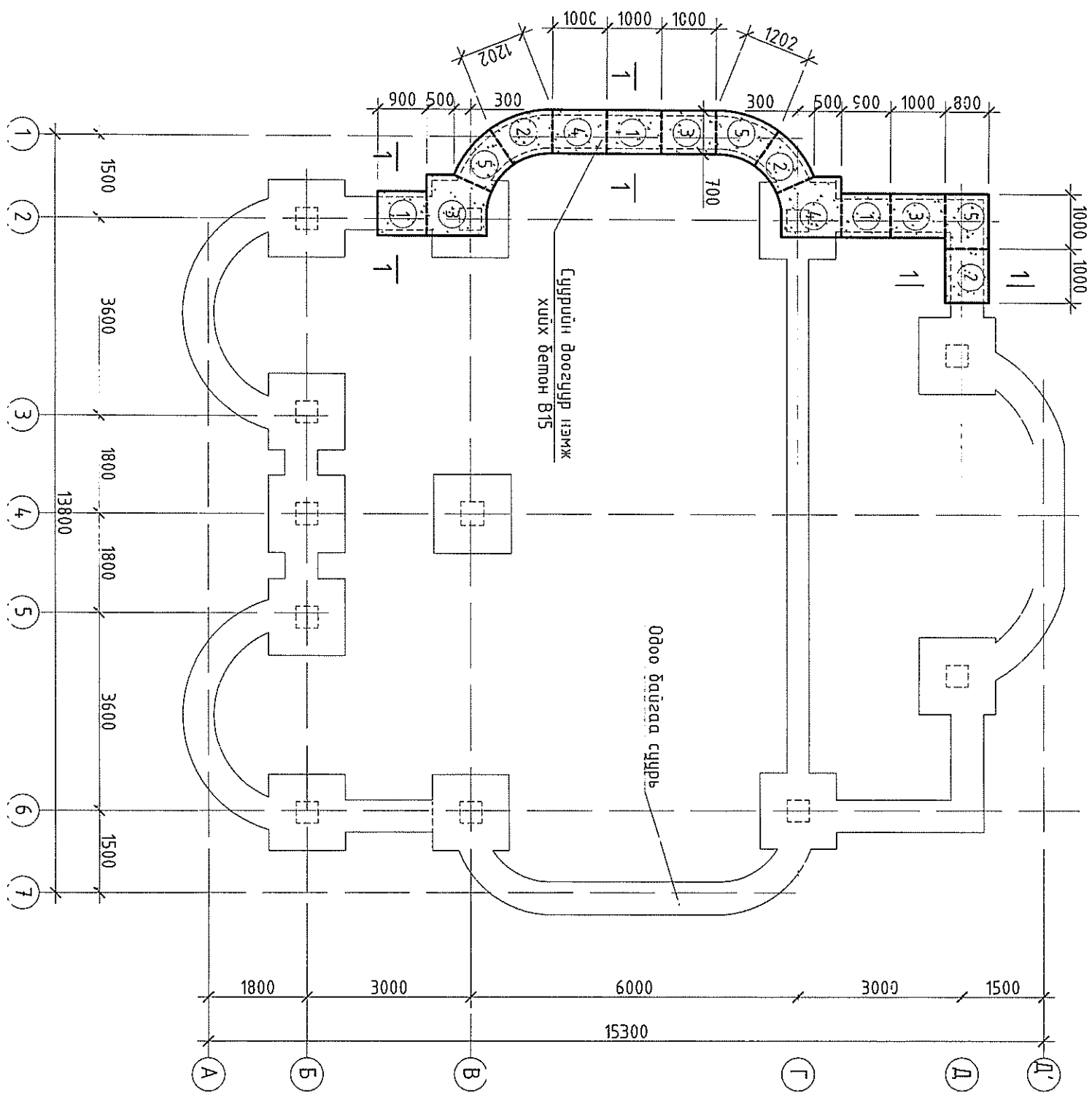
Зургийн жагсаалт, тайлбар бүчиг

Илжигч	Б.Энхтөр	Е.Г.Шифр	ОК-22/2018	Масштаб	Огноо
Гүйцэтгэсэн	Б.Энхтөр	Т.Г.Шифр		Зургийн дугаар	Хурдас

Орхон констракшн Н.Эрдэнэсүрэн

6 7 8 АЗ

Сүүрийн доогуур хучитгэл хийх  
байршлын схем М1:100



ОГТНОЛ 1-1 М1:50

ЦУТГАМАЛ ТӨМӨР БЕТОН ХИЙЛИЙН МАТЕРИАЛЫН ТОДОРХОЙЛОЛТ

Лозц	Тэмдэглэгээ	Нэр	Тоо цур	Хүнд / кг/	Нэмж	Нийм
1		Сүүрийн доогуур нэмж цуглах бетон				
		Материал В20 V=4.0 м³				

- ТАЙЛБАР:
- Энэ хуудсыг ББ-1-тэй хамтамгааж үзнэ.
  - Сүүрийн байршлын схем дээр тэмдэглэсэн дарсгалын дагуу тус тус 1м уртаар сүүрийн доогуур ээлжлэн бетон цуглана.

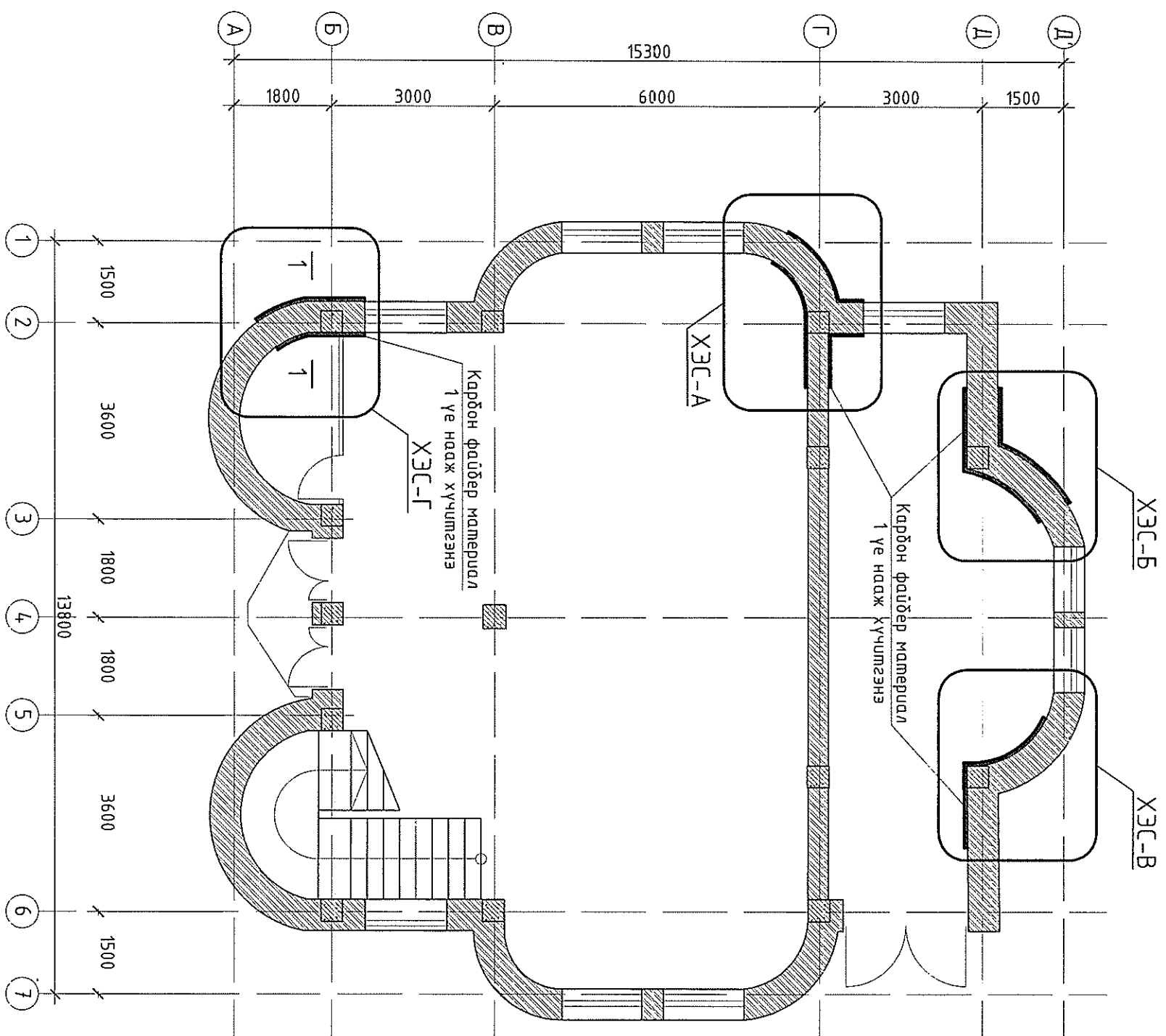


"СЭЛЭНГЭ АЙМГИЙН ТӨРИЙН БАНКНЫ САЛБАР"-ын барилгын хучимгэлийн зураг  
Сэлэнгэ аймаг, Сүхбаатар сүм

Инженер	Б.Энхтөр	ЕГ Шуур	Тасмааб	Үе шал:	А.3
Гүйцэтгэсэн	Б.Энхтөр	ОК-22/2018		Огноо	2018.10
Шалгасан	Н.Эрдэнэсүрэн	Т.Г.Шуур	Зургийн дугаар	Хуудас	2

ОРХОН КОНСТРУКЦИОН

ХҮЧИТГЭЛ ХИЙХ ХАНЫН БАЙРШЛЫН СХЕМ М1:100



Материалын түүвэр

Лоз	Нэр	Тоо хэм /ш/	Хүчлэгэх материал	Талбай /м2/	Хэдэн үе	Талбай /м2/ нэгж	Талбай /м2/ бүгд
1	2	3	3	4	5	6	7
1	Хана	1	Карбон фибр t=1мм	131.17	1	131.17	131.17

- ТАЙЛБАР:
- 1 Энэ хувьцаа ББ-4-7-той хамтгаж үзнэ.
  - 2 Ан цав үүссэн ханын хэсэгт зургалт үзүүлсний дагуу карбон фибр материалд нэж хүчлэгэнэ. Карбон фибр материалд нэж хүчлэгэхдээ өндрийн дагуу 1 үе, хөндийн чиглэлийн дагуу 1 үе наана. Ингэхдээ одоо байгаа гадаргуугийн шаардлагыг бүрэлдэж гадаргуугаар сайтар цэвэрлэн хурааг технологийн дагуу шкэдиг-330 маркийн өндөр чанарын барьцалдагдсантай резинлаг цабууг үйлдвэрлэгчийн зааврын дагуу түрээж түүний дараа эхний үеийг наана.
  - 3 90 градусын бүлэг 25мм радиустай мөнгөр болон, гадаргуугаар сайтар цэвэрлэж наана.
  - 4 Карбон фибр материал чанарыг шалгасны дараа хүчлэгдэл хэрэглэх ба ажлын талбайд 15 хэнээс дээш мембранурын нөхцөлд бүрдүүлсэн нөхцөлд карбон фибр материалд хүчлэгдлийн ажлыг гүйцэтгэнэ.
  - 5 Карбон фибр материал нь дараах шаардлагыг хангасан байна. Үүнд: сунгалтын хүч-4300Н/мм2, нягт-1,76г/см3, E-234.000/мм2.



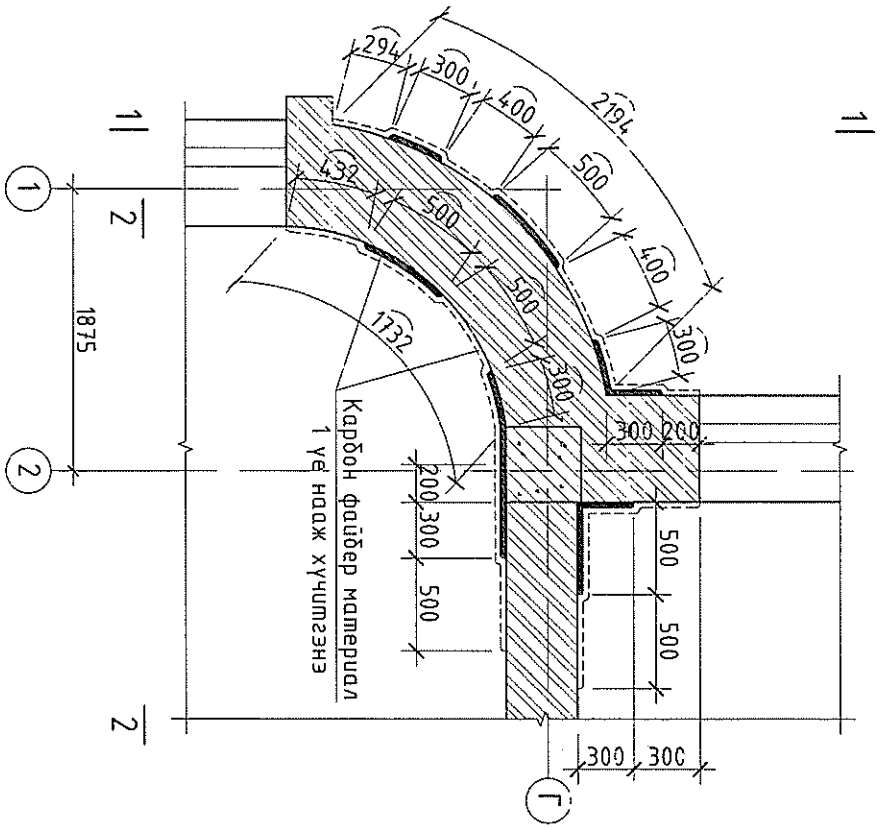
"СЭЛЭНГЭ АЙМГИЙН ТӨРИЙН БАНКНЫ САЛБАР"-ын барилгын хүчлэгдлийн зургалт  
Сэлэнгэ аймаг, Сүхбаатар сум

Хүчлэгдэл, хийх ханын байршлын схем, түүвэр

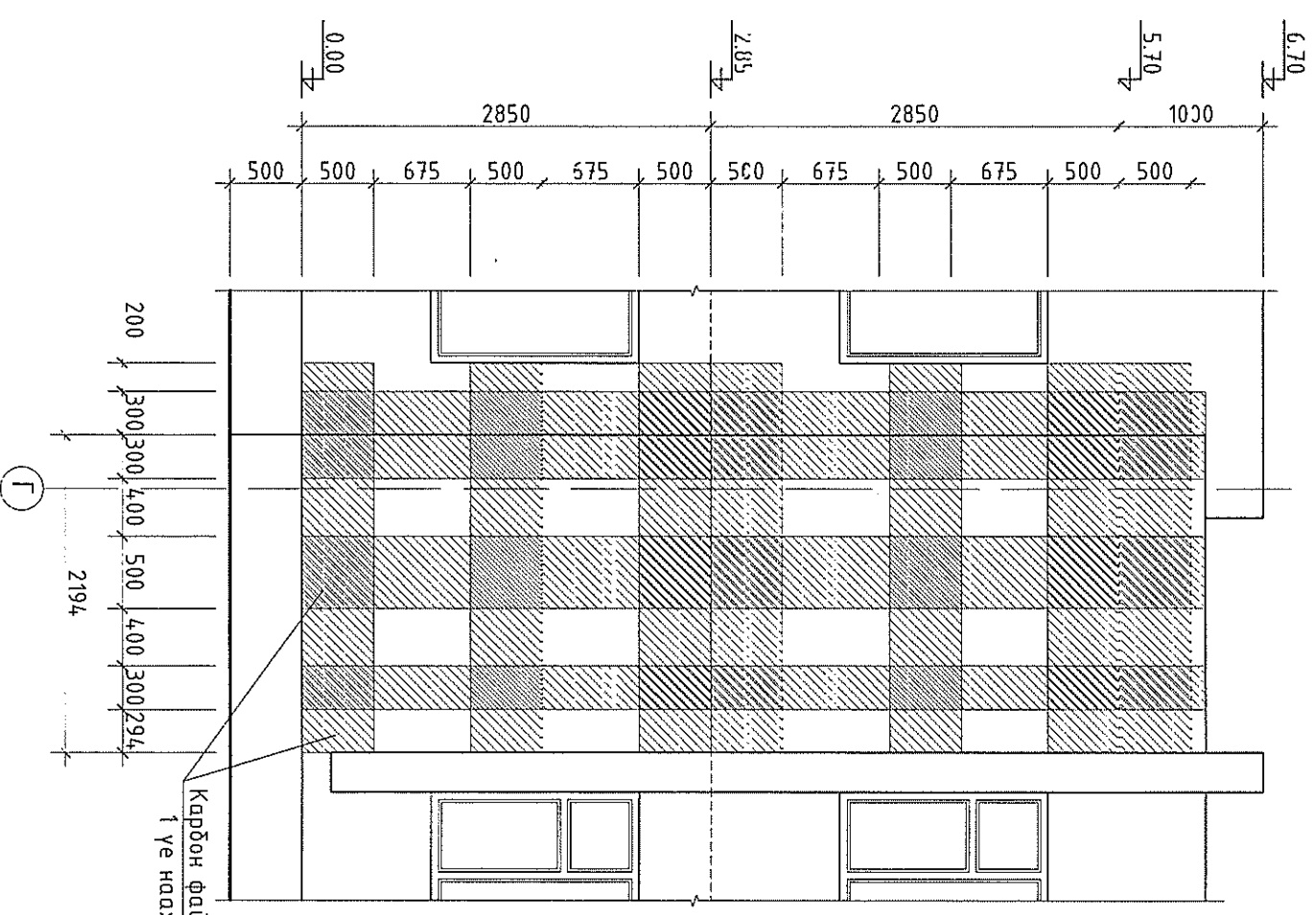
Инженер	Б.Энхтөр	Е.Г.Ширер	ОК-22/2018	Насштаб	Огноо	2018.10
Гүйцэтгэсэн	Б.Энхтөр	Т.Г.Ширер		Зургийн дугаар	Хугацаа	3
Шалгасан	Н.Эрдэнэсүрэн					

1 2 3 4 5 6 7 8 АЗ

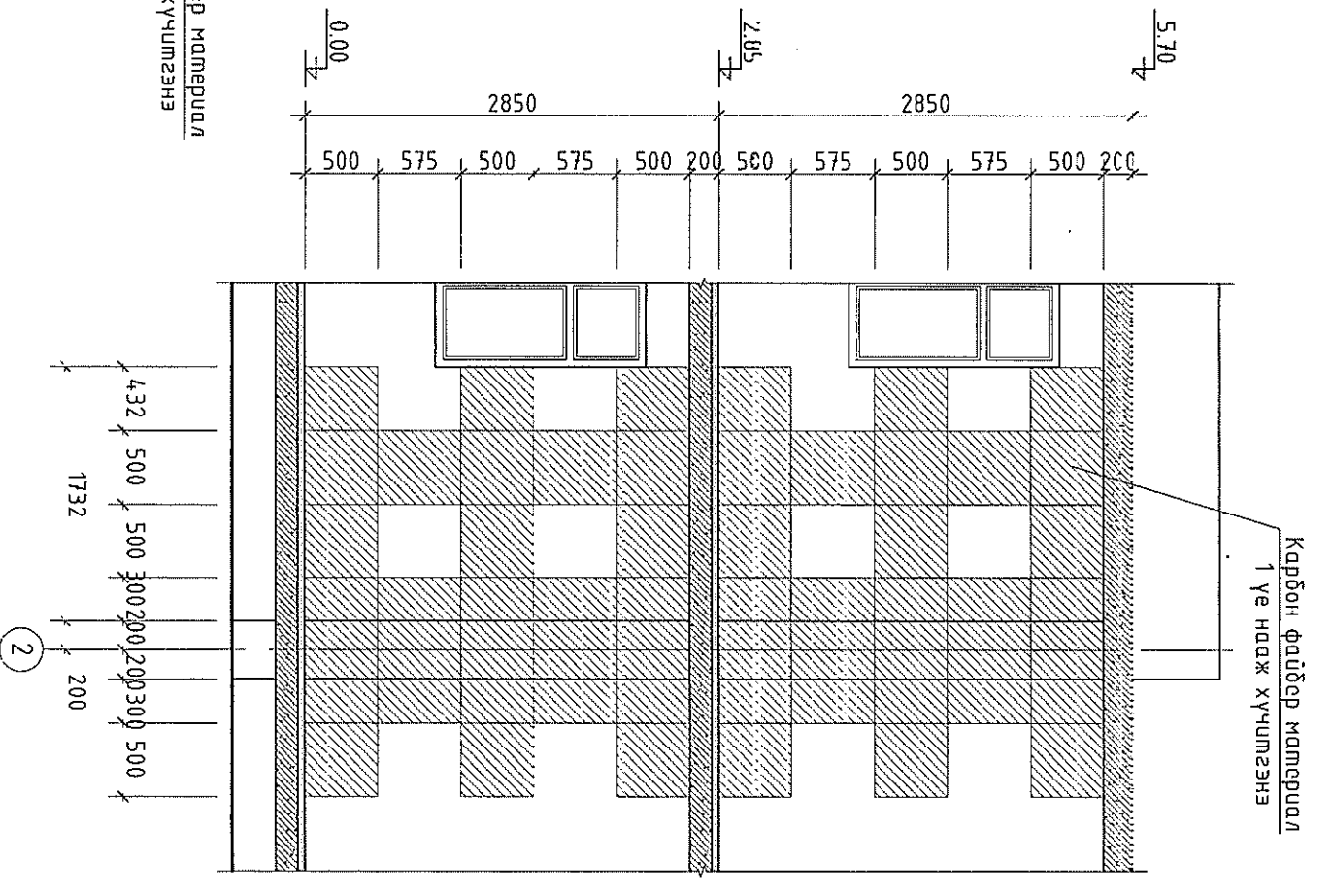
ХЭСЭГЛЭЛ-А М1:40



ОГТЛОЛ 1-1 М1:50  
/Дэлгээс/



ОГТЛОЛ 2-2 М1:50  
/Дэлгээс/



ТАМБАР:

1. Энэ хуудсыг ББ-3-той хамтатгаж үзнэ.
2. Ан удаг үүссэн ханын хэлээг зурвал үзүүлэнцүү дагуу карбон фэйбер материалар нааж хучимгэлна. Карбон фэйбер материалар ханыг хучимгэлнадаа өндрийн дагуу 1 үе, хөндлөн чиглэлийн дагуу 1 үе наана. Ингэхдээ ороо байгаа гадаргуугийн шаардлагыг бүрдгэж гадаргууг сайтар цэвэрлэн хуурай мөхөөллийн дагуу sikaдир-330 маркийн өндөр чандрын барьцалдаагаатай резинлаг чабууца үйлдвэрлэгчийн заагрын дагуу түргэж түүний дарса эхнүү үеийг наана.
3. 90 градусын буланг 25мм радиустай нөлөөр болгон, гадаргууг сайтар цэвэрлэж наана.
4. Карбон фэйбер материалын чандрыг шалгасны дарса хучимгэлд хэрэглэх ба ажлын талбэйд өндөр чандрын барьцалдаагаатай резинлаг нехилүүг бүрдүүлсэн нехилөй карбон фэйбер материалар хучимгэллийн ажлыг гүйцэтгэнэ.
5. Карбон фэйбер материал нь дарсах шаардлагыг хангасан байна. Үүнд: сунгалтын хүч-4200Н/мм<sup>2</sup>, нягт-1,76г/см<sup>3</sup>, E-234.000/мм<sup>2</sup>.



"СЭЛЭНГЭ АЙМГИЙН ТӨРИЙН БАНКНЫ САЛБАР"-ын барилгын хучимгэллийн зурга  
Сэлэнгэ аймэг, Сүхбаатар сум

Хэсэглэл-А, өстлөл 1-1, 2-2

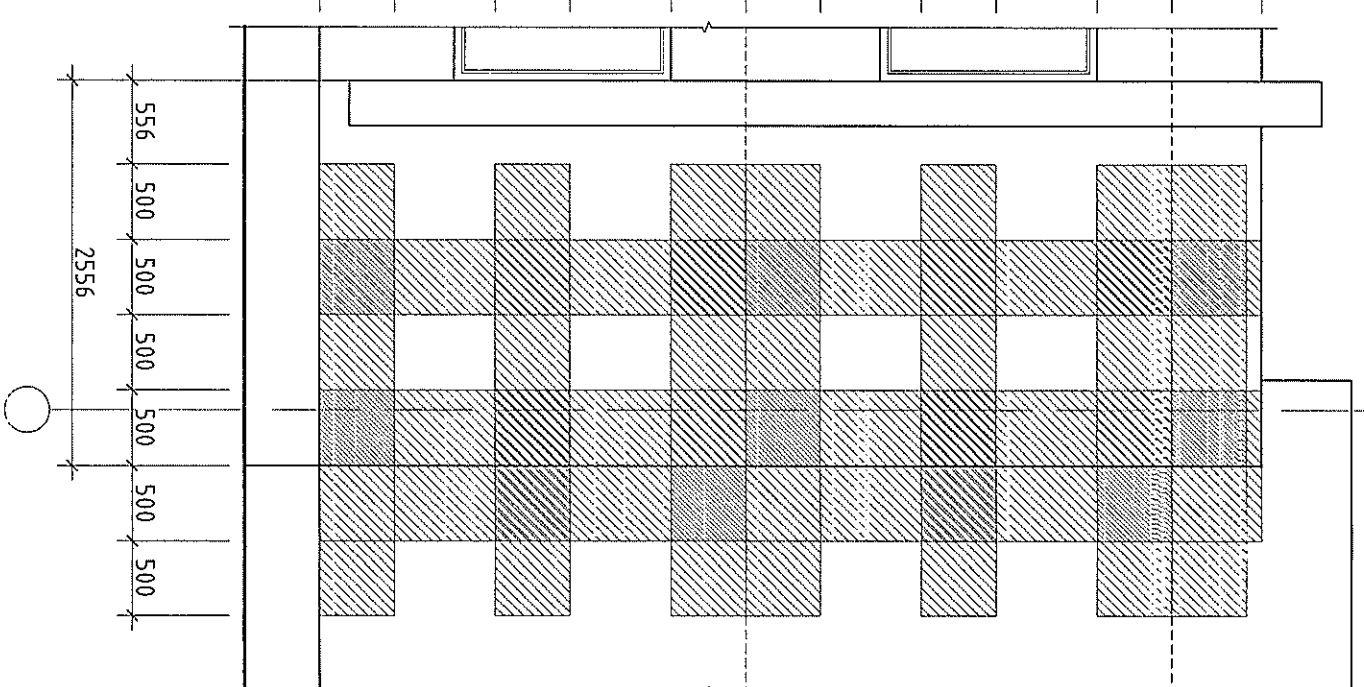
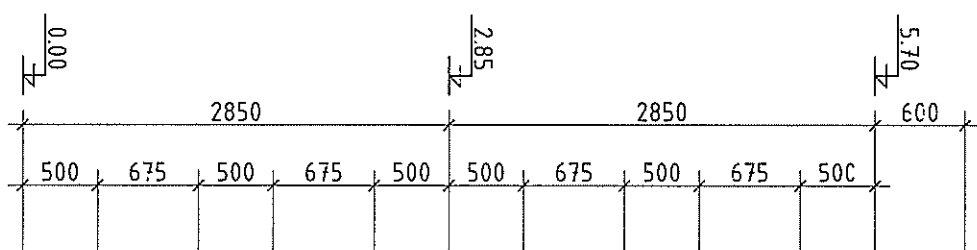
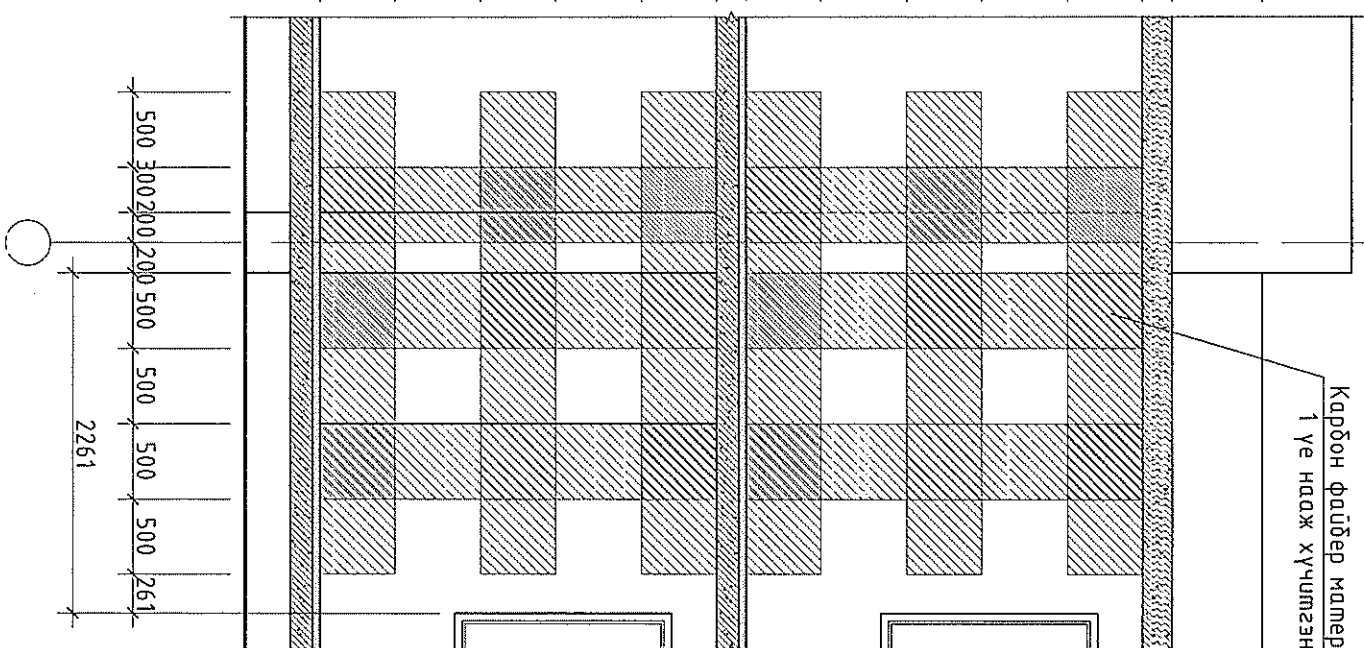
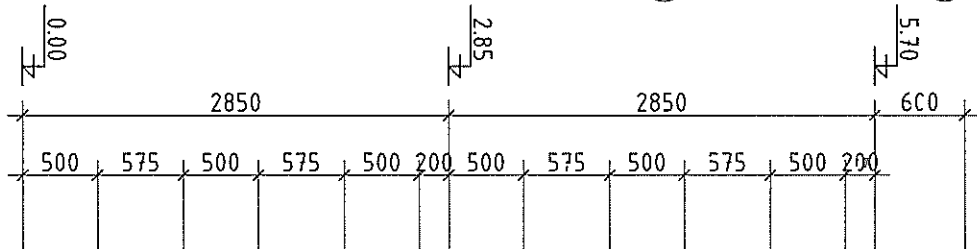
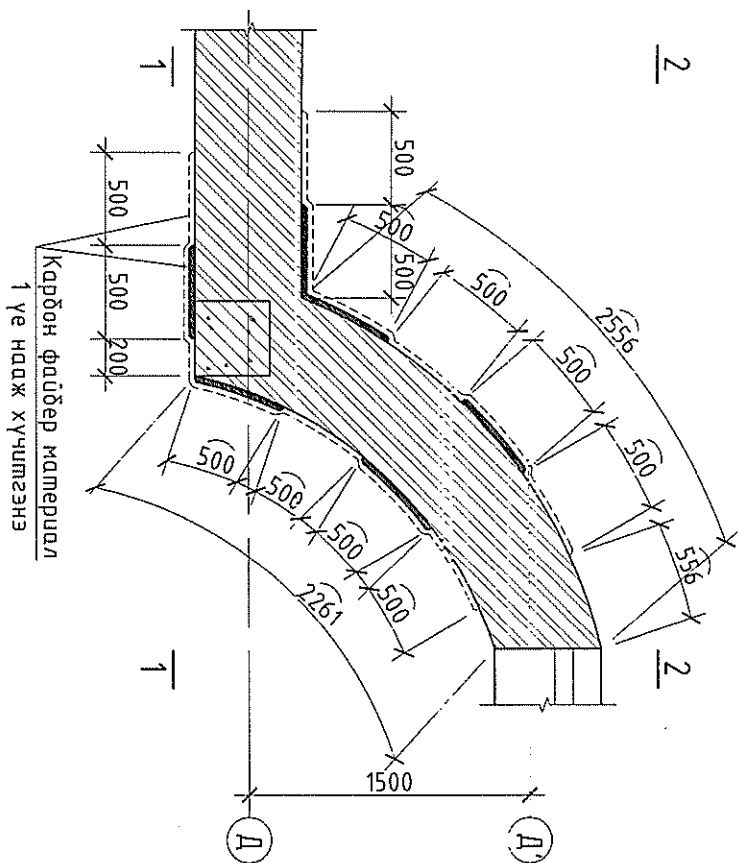
Инженер	Б.Энхтөр	ЕГ Шифр:	ОК-22/2018	Масштаб:	Огноо:	Үе шим:	А.3
Гүйцэтгэсэн	Б.Энхтөр	ТГ Шифр:		Зургийн дугаар:	ББ	Хуудас:	4
Шалгасан	Н.Эрдэнэсүрэн						

ОРХОН КОНСТРУКЦИ

ХЭСЭГ/ЛЭЛ-Б М1:4.0

ОГТ/ОЛ 1-1 М1:5.0  
/ДЭ/НЭЭС/

ОГТ/ОЛ 2-2 М1:5.0  
/ДЭ/НЭЭС/



**ТАМГАР:**

1. Энэ хувдсаг 65-3-тай хамтамаж үэнэ.
2. Ан цад үүсэн ханын хэсэгт зурагт үзүүлсний дагуу карбон фибер материалар нааж хуучимгана. Карбон фибер материалар ханыг хуучимгахдаа өндрийн дагуу 1 үе, хөндлөн чиглэлийн дагуу 1 үе наана. Ингэхдээ одоо байгаа гадаргуугийн шаардлагыг бүхлэж гадаргууге салбар цэвэрлэн хуурай технологийн дагуу сикадиг-330 наркийн өндөр чандрын барьцандлагатай резинцаг цабууг үйдвэрлэгчийн зааврын дагуу түрхэж түгчий дарга эхний үеийг наана.
3. 90 градусын бүлэг 25мм радиустай мөлгөр болон, гадаргууге салбар цэвэрлэж наана.
4. Карбон фибер материалын чанарыг шалгасны дараа хуучимгад хэрэглэх ба ажлын талбодой 15 хэмээс бээш температурын нөхцөлд бүрдүүлсэн нөхцөлд карбон фибер материалар хуучимгалийн ажлыг гүйцэтгэнэ.
5. Карбон фибер материал нь бараах шаардлагыг хангасан байна. Үүнд: сүналлын хүч-4300Н/мм<sup>2</sup>, нягт-1.76г/см<sup>3</sup>, E-234000/мм<sup>2</sup>.



“СЭЛЭНГЭ АЙМГИЙН ТӨРИЙН БАНКНЫ САЛБАР”-ын барилгын хуучимгалийн зураг

Сэлэнгэ аймгаг, Сүхбаатар сүм

Хэсэг/ЛЭЛ-Б, огтлол 1-1, 2-2

Инженер	Б.Энхтөр	ЕГ Шифр	Масштаб	Өзгөө	Үе шим
Гүйцэтгэсэн	Б.Энхтөр	ОК-22/2018		2018.10	А.3
Шалгасан	Н.Эрдэнэсүрэн	ТГ Шифр	Зургийн дугаар	ББ	Хувдас
					5

1

2

3

4

5

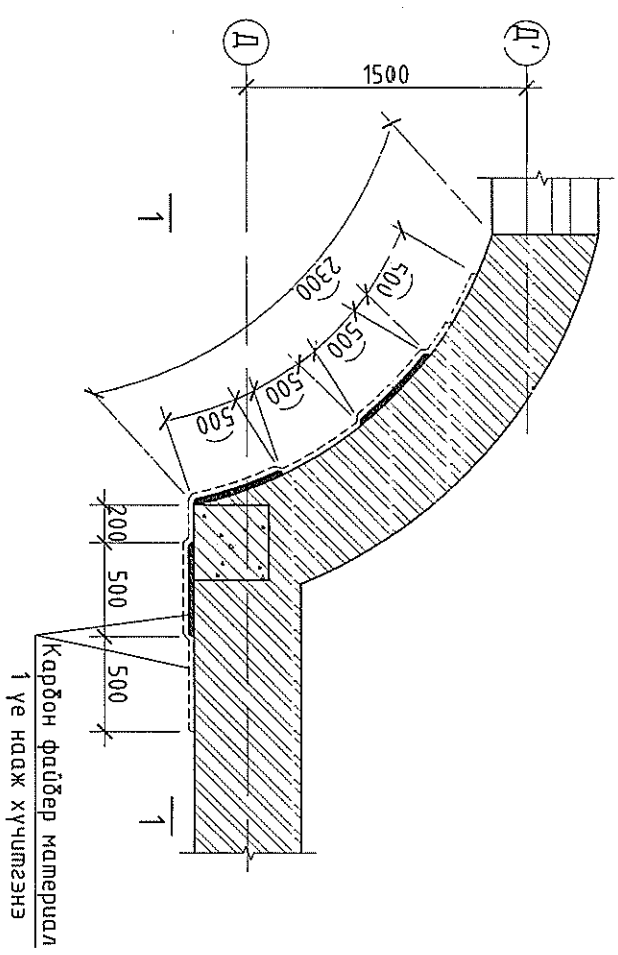
6

7

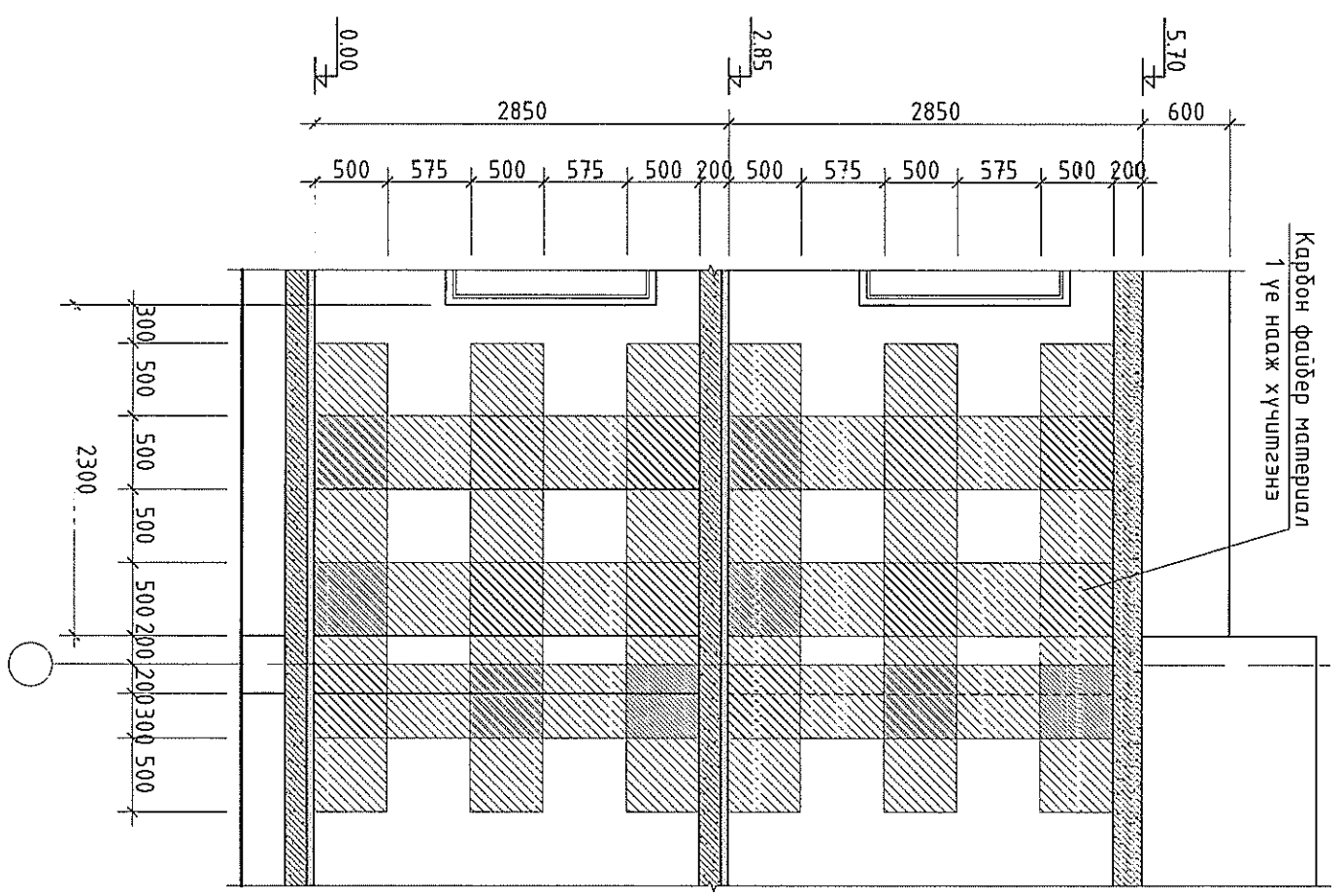
8

А3

ХЭСЭГЛЭЛ-В М1:40



ОГТЛОЛ 1-1 М1:50  
/Дэлгээс/



ТАМБАР:

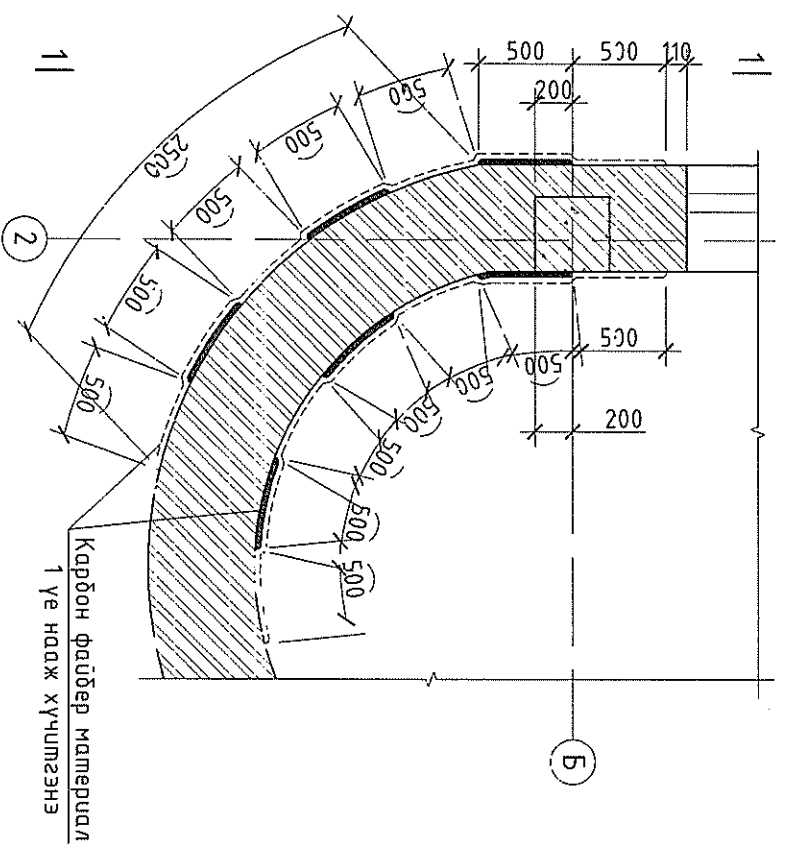
1. Энэ хуудсыг ББ-3-той хангамгаж үзнэ.
2. Ан цов үүссэн ханын хэсэгт зурсал үзүүлсний дагуу карбон فايбер материалар нааж хүчшгээнэ. Карбон فايбер материалар ханыг хүчшгэхэдээ өндрийн дагуу 1 үе, хөндлөн чиглэлийн дагуу 1 үе наана. Ингэхдээ одоо байгаа гадаргуугийн шавардлагагс бүлгэж гадаргууг сагсар цэвэрлэн хуурай технологийн дагуу sikaдиг-330 маркийн өндөр чанарын барьцалдаагаатай резинийг цавьцаж үндэвэрлэгчийн заарлын дагуу түрхэж түүний дараа эхний үеийг наана.
3. 90 градусын бүлэг 25мм радиустай мөлгөр болгон, гадаргууг сагсар цэвэрлэж наана.
4. Карбон فايбер материалын чанарыг шалгасны дараа хүчшгээд хэрэглэх ба ажлын талбайд 15 хэмээг дээш температурын нөхцлийг дурдүүлсэн нөхцөлд карбон فايбер материалар хүчшгээлийн ажлыг гүйцэтгэнэ.
5. Карбон فايбер материал нь дараах шаардлагыг хангасан байна. Үүнд: синалтын хүч-4300Н/мм<sup>2</sup>, нягт-1.76г/см<sup>3</sup>, E-234,000/мм<sup>2</sup>.



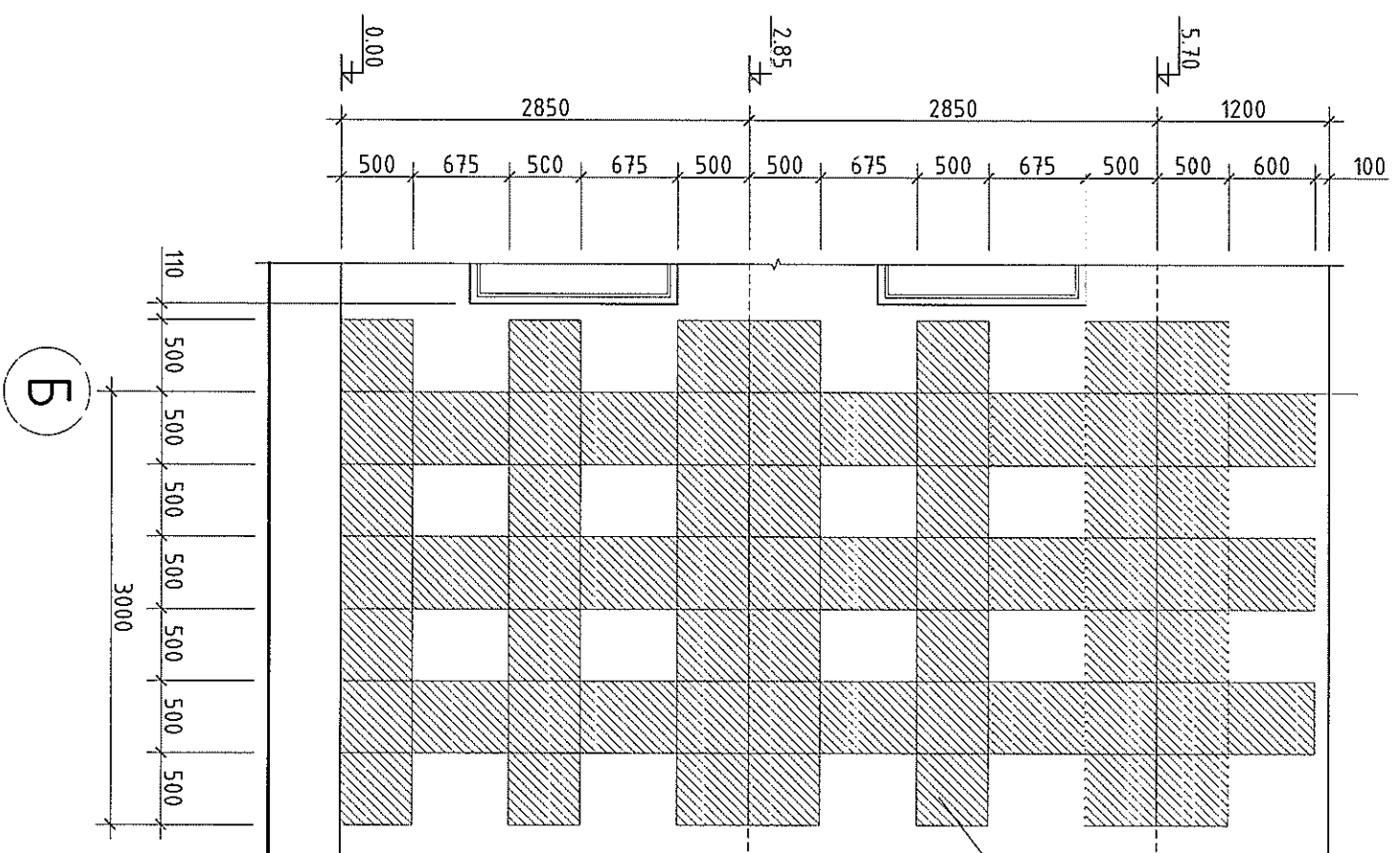
ОРХОН КОНСТРУКЦИЙН		"СЭЛЭНГЭ АЙМГИЙН ТӨРИЙН БАНКНЫ САЛБАР"-ын барилгын хүчшгээлийн зургаг		Үе шил:	А.3
		Сэлэнгэ аймгаг, Сүхбаатар сүм		Огноо:	2018.10
Инженер:	Б.Энхтөр	ЕГ Шифр:	ОК-22/2018	Материал:	ББ
Гүйцэтгэсэн:	Б.Энхтөр	ТГ Шифр:		Зургийн дугаар:	ББ
Шалгасан:	Н.Эрдэнэсүрэн			Хуудас:	6

1	2	3	4	5	6	7	8
F	E	D	C	B	A		

ХЭСЭГ/ЛЭЛ-Г М1:40



ОГТ/ЛОЛ 1-1 М1:50  
/Дэлгээс/



**ТАМБАР:**

1. Энэ хуудсыг ББ-3-тэй хамтаар унана.
2. Ан цав үүссэн ханын хэсэгт зурагт үзүүлсний дагуу карбон фибрер материалдар нааж хүчмэгэнэ. Карбон фибрер материалдар ханыг хүчлэгдэхдээ өндрийн дагуу 1 үе, хөндлөн чиглэлийн дагуу 1 үе наана. Ингэхдээ одоо байгаа гадаргуугийн шавардлыг буулгаж гадаргууг саилар цэвэрлэн хуурай технологийн дагуу шкэдиг-330 маркийн өндөр чанарын барьцалдлагаатай резиндэ цавуца үйлдвэрлэгчийн зааврын дагуу түрхэж түүний дараа эхний үеийг наана.
3. 90 градустын биданг 25мм радиустай мөнгөр болон, гадаргууг саилар цэвэрлэж наана.
4. Карбон фибрер материалын чанарыг шалгах дараа хүчмэгэлд хэрэглэх ба ажлын талбайд 15 хэмээс дээш температурын нөхцөлд бүрдүүлсэн нөхцөлд карбон фибрер материалдар хүчмэгэлийн ажлыг гүйцэтгэнэ.
5. Карбон фибрер материал нь дараах шавардлыг хангасан байна. Үүнд: сумалтын хүч-4300Н/мм<sup>2</sup>, нягт-1,75г/см<sup>3</sup>, E-234000/мм<sup>2</sup>.



“СЭЛЭНГЭ АЙМГИЙН ТӨРИЙН БАНКНЫ САЛБАР”-ын барилгын хүчмэгээлийн зураг  
Сэлэнгэ аймг, Сүхбаатар сум

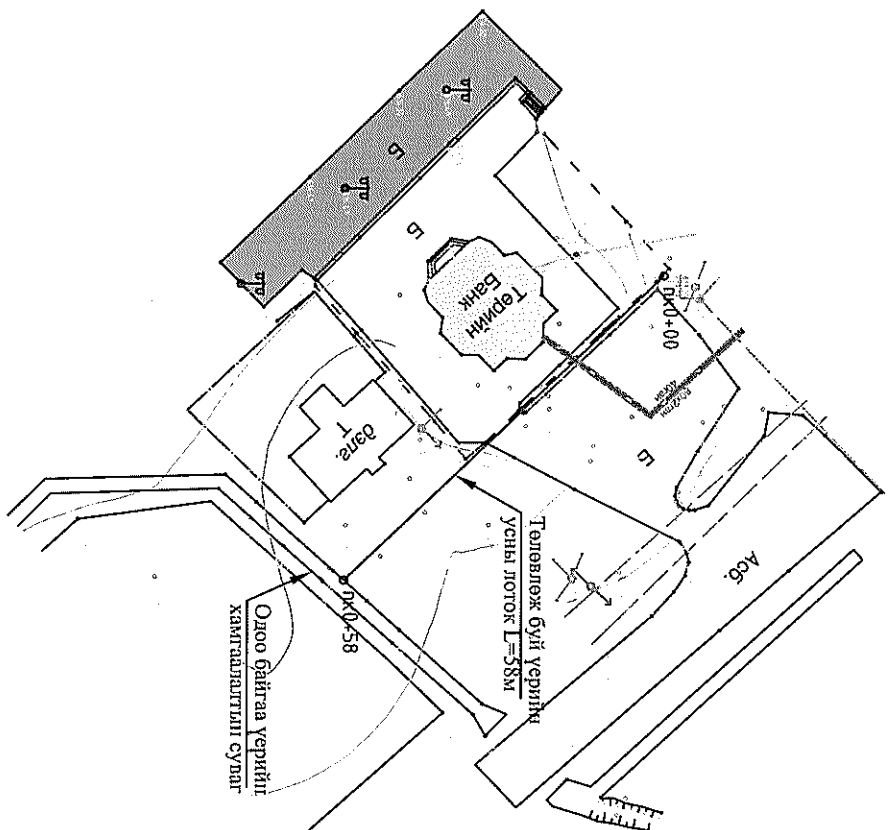
Инженер	Б.Энхтөр	Е.Г.Шифр	ОК-22/2018	Мөсүмб:	Огноо:	2018.10
Гүйцэтгэсэн	Б.Энхтөр	Т.Г.Шифр:		Зургийн дугаар:	ББ	Хуудас:
Шалгасан	Н.Эрдэнэсүрэн					7

1	2	3	4	5	6	7	8
A	B	C	D	E	F		

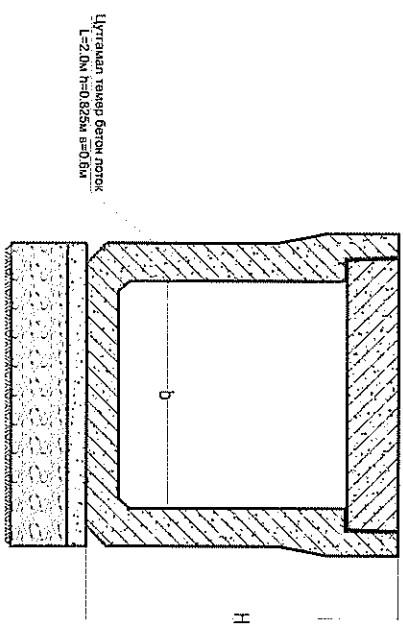


Үерийн хамгаалалтын сүвгийн байгуулалт  
ПК0+00-ПК0+58

АЖЛЫН ШОО ХЭМЖЭЭ



Усгармал төмөр бетон лотокны  
хөндлөн огтлол



№	Ажлын хэмжээ	Хэмжээн нэгж	Тоо	
			Хүчингээ	Хүннээ
1	Урт	м	58	
2	Ургамалын онгоц хорь уулах	м²	26.1	
3	Үенэг аавч 0.1 д'р дийлг-офф	м³	19.3	
4	Сүвгийн ерсолгийг алдвалд охьж өгөх	м³	6	
5	Усгармал ТЭМЦр бетон хоолойн доор бетон бэлтгэл Цэ хийх	м³	4.64	
6	Цутгамал төмөр бетон сүвгийн гадна талаар 2 үе битуман турхлаг хийх L=2мм	м²	95.7	
7	Цутгамал ТЭМЦр бетоны доор ус тусгаарлах хар цаас дэвсгэх	м²	464	
8	Температур суултыг задас хийх битумалын хар бинз L=2см	м²	1.0	
9	Усгармал төмөр бетон лоток 0.4м0.6м0.1	м	58	
10	Оффид ас 0'1" д аайт 1.0 дөвч аайт 300	м	32	
11	Оффид ас 0'1" д аайт 1 асдд, аайт 1-400	м	26	
12	Усгармал ТЭМЦр бетон лотокнуудыг холбох бэхлэлтийн арматур Ф14мм L=500мм гаргах	тн	0.14	
13	Усгармал төмөр бетон хоолойнүүдийн хоорондох зайг В15 маркийн бетон зуурмагаар гаргах	м³	41	
14	Усгармал төмөр бетон лоток сүвгийн дээр 40-50 см зузаантай үеэглэн асгаж тэгшитгэн чийглэж нийтгүүлдэг онгоцон бүтэц	м³	164.1	
15	Овоолгоны гэрвэр засаж тэгшитгэх	м³	29.0	
16	Ургамалын онгоц хорсоор буцаан ууцах	м³	26.1	

“Тооном констракшн” ххк Цагаасан

Инженер *В.Цурагашаа* ЭЗУгаанад  
Гүйцэтгэсэн *В.Цурагашаа* ЭЗУгаанад

Т.Шифр: \_\_\_\_\_

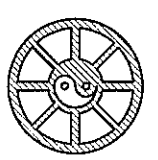
Усгармал төмөр бетон лотокны хөндлөн огтлол

ТӨРИЙН БАНКНЫ “СҮХБААТАР” ТООЦООНЫ ТӨВ  
Сэлэнгэ дүмэг, Сүхбаатар сум, 7-р баг

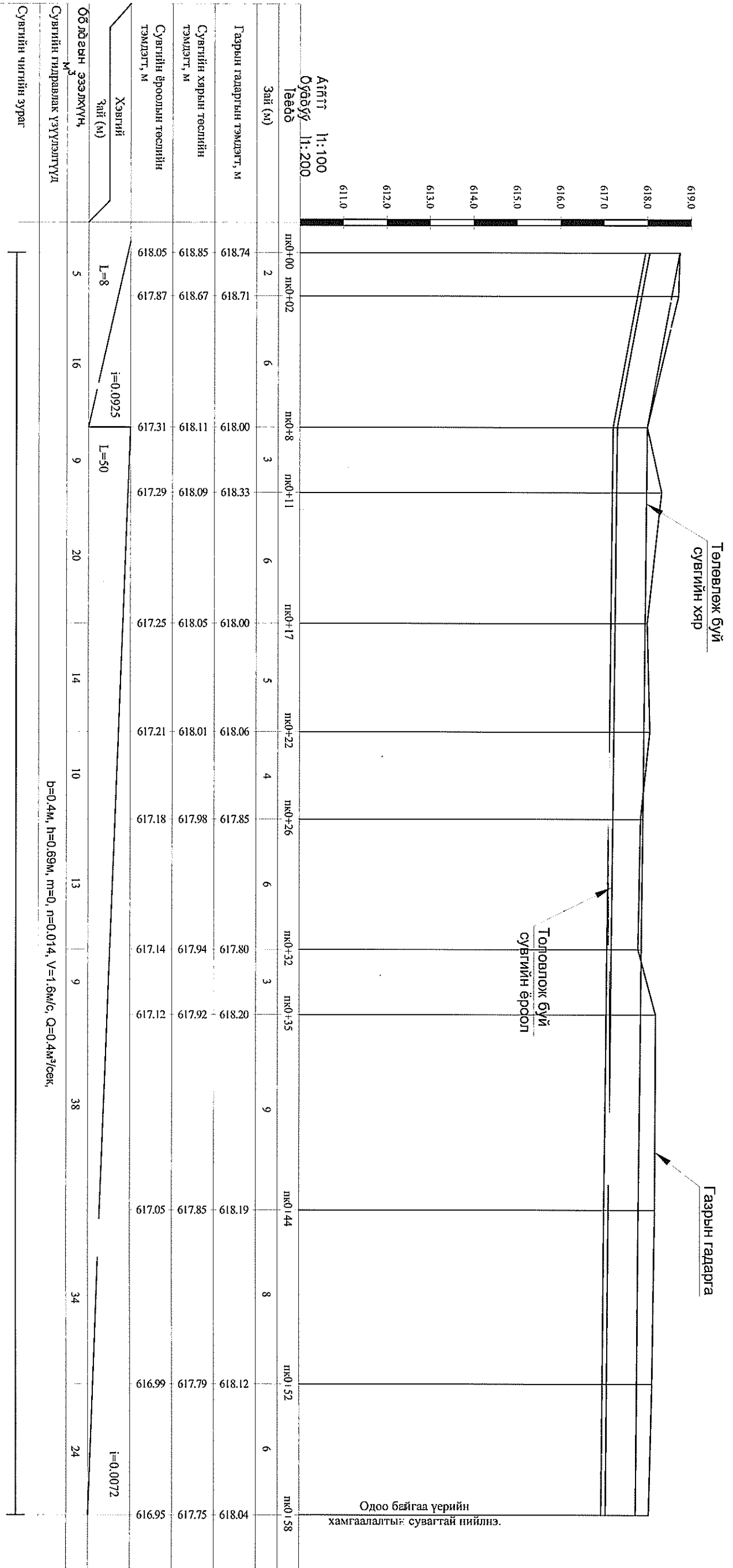
ЭЗБАР ВЕРЧЕЛИМ

И/Д	Огноо	ЭЗБАР ВЕРЧЕЛИМ

Үе шат: АЗ  
Огноо: 2018  
Хугацаа: \_\_\_\_\_



Үерийн хамгаалалтын сувгийн дагуугийн зүсэлт  
пк0+00-пк0+58



Тайлбар

- пк0+00-пк0+32 хүртлэх хэсгийн төмөр бетон лотожны таглыг ус хүлээж авах нүхтэй тагаар хийх
- пк0+32-пк0+58 хүртлэх хэсгийн лотожын тагийг битүү тагаар хий 20-30см зузаантай шороогоор будаан булах

	<p>ТӨРИЙН БАНКНЫ "СҮХБААТАР" ТООЦООНЫ ТӨВ СЭЛЭНГЭ ДҮМЭГ, СҮХБААТАР СУМ, 7-Р БАГ</p>			
	Инженер	ЭЗУРАНАА	ЭЗУРАНАА	ЭЗУРАНАА
Гүйцэтгэсэн	Э.Уугарцаа	Э.Уугарцаа	Э.Уугарцаа	Э.Уугарцаа
Шалгасан	В.Амарсайхан	В.Амарсайхан	В.Амарсайхан	В.Амарсайхан
И/д	Огноо	Засбар өөрчлөлт	Үе шалт	Огноо
			АЗ	2018
				Хугацаа