



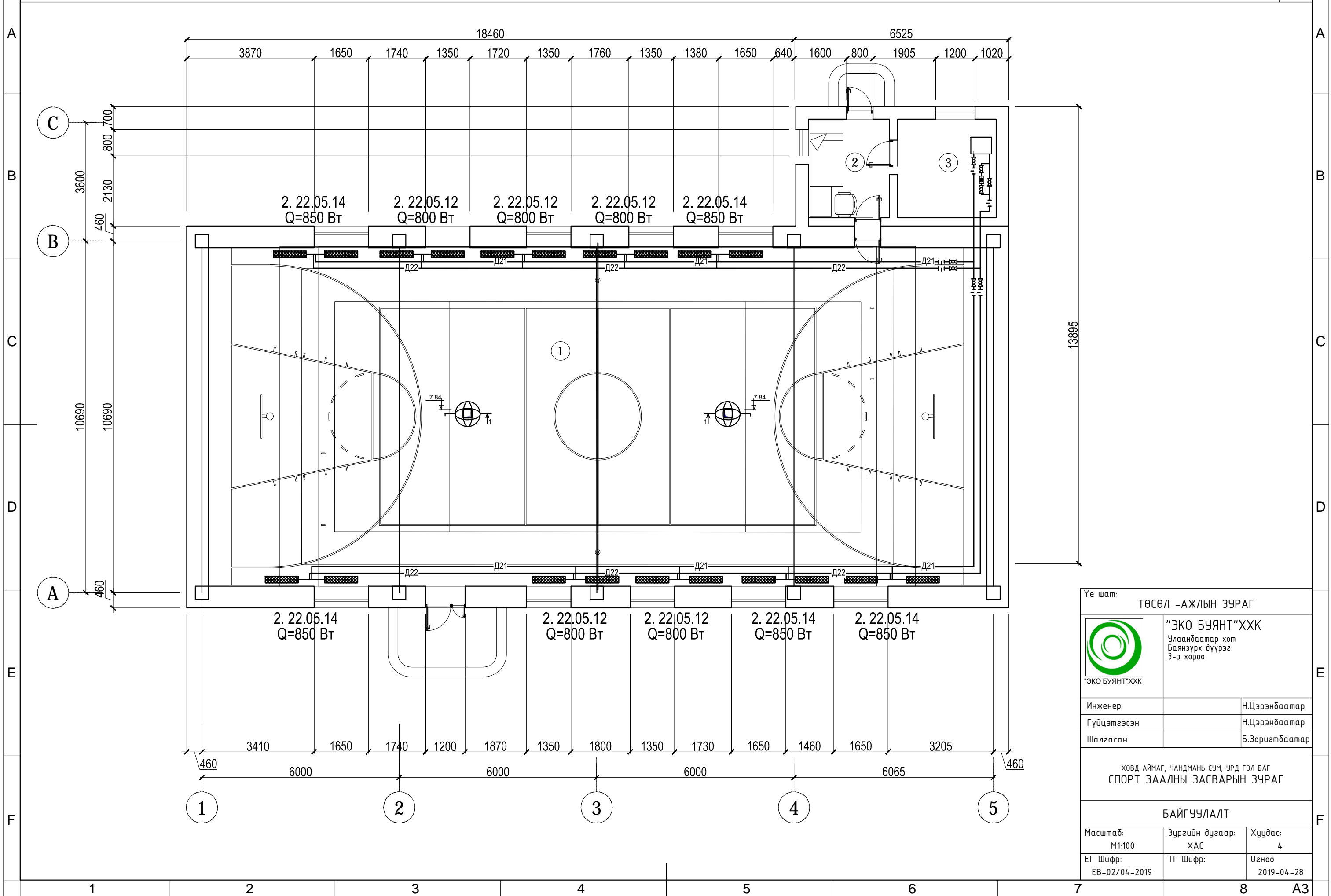
1	2	3	4	5	6	7	8		
Халаалт, агаар сэлгэлт ажлын зургийн үндсэн үзүүлэлтүүд				Хашлага хийцийн дулаан техникийн үзүүлэлт					
A	Барилга /байгууламж/ өрөөний нэр	Эзэлхүүн м³ / V /	Улирал тн	Дулаан зарцуулалт, кВт			Хүйтэн зарцуулалт Вт	Цахилгаан хөдөлгүүрийн хүчин чадал, кВт	
				Халаалт	Агаар сэлгэлт	Халуун усан хангамж			Бүгд
				Заал	2251	хүйтэн			12.4
B	Бүгд			12.4	-	-	12.4	-	-
Зургийн жагсаалт									
C	Д/д	Фор- мат	Нэрс				Тайлбар		
	1	2	3				4		
D	1	12	Тойм байгуулалт, Үндсэн үзүүлэлтүүд, Хашлага хийцийн дулаан						
			Зургийн жагсаалт, техникийн үзүүлэлт				ХАС-1		
	2	12	Таних тэмдэг, Тайлбар бичиг				ХАС-2		
	3	12	Материалын түүвэр				ХАС-3		
	4	12	Халаалтын системийн байгуулалт				ХАС-4		
	5	12	Халаалтын системийн тойм				ХАС-5		
E	<div style="text-align: center;"> <p>Үе шам: ТӨСӨЛ -АЖЛЫН ЗУРАГ</p>  <p>"ЭКО БУЯНТ" ХХК Улаанбаатар хот Баянзүрх дүүрэг 3-р хороо</p> </div>								
	<div style="text-align: center;"> <p>ХОВД АЙМАГ, ЧАНДМАНЬ СУМ, ЧРД ГОЛ БАГ СПОРТ ЗААЛНЫ ЗАСВАРЫН ЗУРАГ</p> </div>								
F	БАЙГУУЛАЛТ								
	Масштаб: М1:100	Зургийн дугаар: ХАС	Хуудас: 1						
	ЕГ Шифр: ЕВ-02/04-2019	ТГ Шифр:	Огноо 2019-04-28						
1	2	3	4	5	6	7	8 A3		

Д/д	Хашлага хийцийн нэр	Материал				R	K
		Нэр	Нягт	Зузаан	ДДК		
			кг/м³	мм	Вт/м°C	м²C/Вт	Вт/м²C
1	Гадна хана	Шавардлага	1800	0.02	0.76	0.03	
		Хөнгөн блок	500	0.24	0.18	1.33	
		EPS полистрол дулаалга	30	0.15	0.05	3.00	
		Тортой хатуу шавардлага	1800	0.02	0.76	0.03	
		Дулаан өгөлтийн итгэлцүүр				0.158	
					4.54	0.22	
2	Дээвэр	Шавардлага	1800	0.02	0.76	0.03	
		Угсармал төмөр бетон	2500	0.22	1.92	0.11	
		Уур тусгаарлагч-Пергамин	600	0.0015	0.17	0.01	
		EPS полистрол дулаалга	30	0.2	0.05	4.00	
		Керамзитан налуулга	600	0.03-0.2	0.17	0.59	
		Цементэн тэгшилгээ	1800	0.02	0.76	0.03	
		Ус тусгаарлагч-Руберойд 3 үе	600	0.0045	0.17	0.03	
					4.79	0.21	
3	Цонх	Гурван давхар шиллэгээтэй					
		пластмассан хүрээтэй				0.65	1.54
4	Гадна хаалга				0.5	2.0	
5	Шал						
		1-р бүс				2.1	0.47
		2-р бүс				4.3	0.23
		3-р бүс				8.6	0.12
					14.2	0.07	

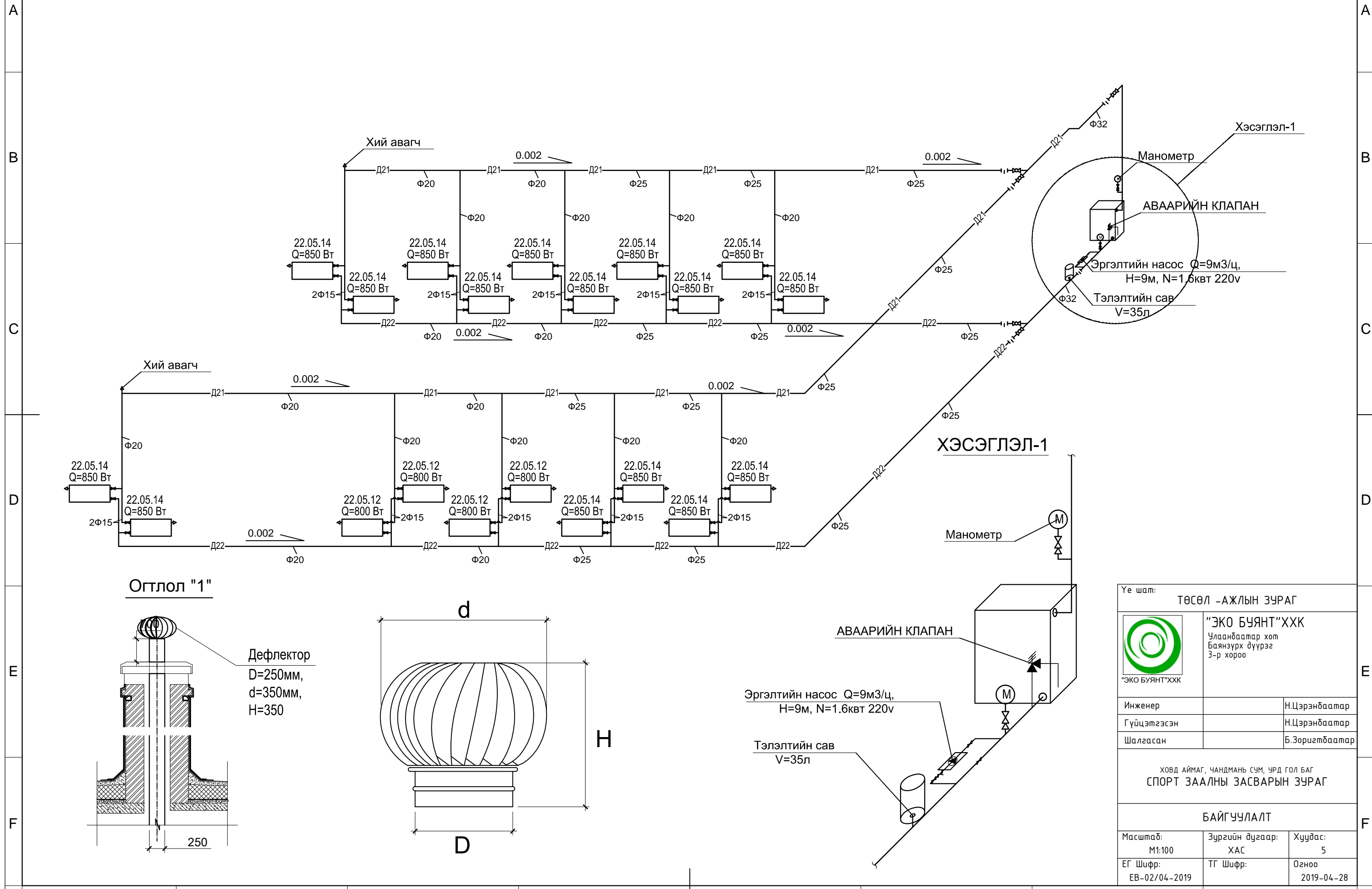
Материалын тодорхойлолт

Д/д	ГОСТ,Марк	Материалын нэр	Тоо	Тайлбар
Халаалтын систем				
1				
2	ГОСТ 3262-75	Ган яндан Ф32	15.5	у/м
3	ГОСТ 3262-75	Ган яндан Ф25	70.4	у/м
4	ГОСТ 3262-75	Ган яндан Ф20	75.0	у/м
5	ГОСТ 3262-75	Ган яндан Ф15	60.0	у/м
6	Пенополиуретани	Хоолойн дулаалга Ф32	15.5	у/м
7	Пенополиуретани	Хоолойн дулаалга Ф25	70.4	у/м
8	Пенополиуретани	Хоолойн дулаалга Ф20	75.0	у/м
9	Пенополиуретани	Хоолойн дулаалга Ф15	60.0	у/м
10	ГОСТ 17376-75	Отвод 90° Ф32	8	ш
11	ГОСТ 17376-75	Отвод 90° Ф25	4	ш
12	ГОСТ 17376-75	Отвод 90° Ф20	6	ш
13	ГОСТ 17376-75	Отвод 90° Ф15	22	ш
14	ГОСТ 17376-75	Тройник Ф32	4	ш
15	ГОСТ 17376-75	Тройник Ф25	14	ш
16	ГОСТ 17376-75	Тройник Ф20	28	ш
17	ГОСТ 17376-75	Шилжвэр Ф32/25	4	ш
18	ГОСТ 17376-75	Шилжвэр Ф25/20	12	ш
19	ГОСТ 17376-75	Шилжвэр Ф20/15	40	ш
20		Ф15 радиаторын өгөх винтель	20	ш
21		Ф15 радиаторын буцах винтель	20	ш
22		Бөмбөлгөн хаалт Ф25	4	ш
23		Бөмбөлгөн хаалт Ф32	4	ш
24		Хог шүүгч Ф32	1	ш
25		Халаалтын эргэлтийн насос	1	ш
26		Халаалты зуух	1	ш
27		Ус буулгагч Ф15	6	ш
28	Korado	Радиотор FK22.05.12	10	ш
30	Korado	Радиотор FK22.05.14	10	ш
31		Тэлэлтийн сав	1	ш
32		Манометр	2	ш
33		Дефлектор	2	ш
34				
35				

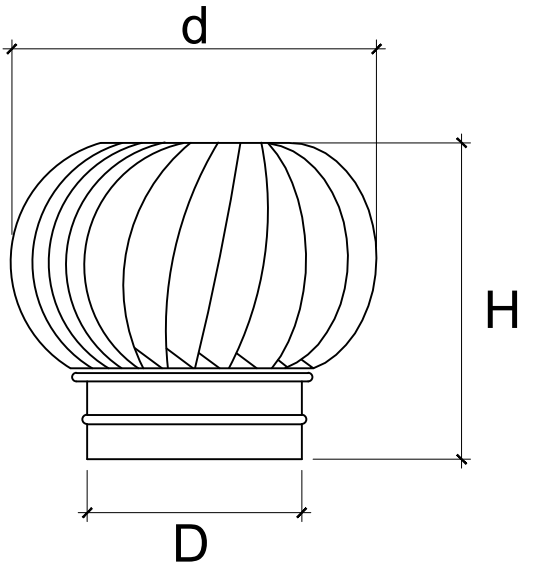
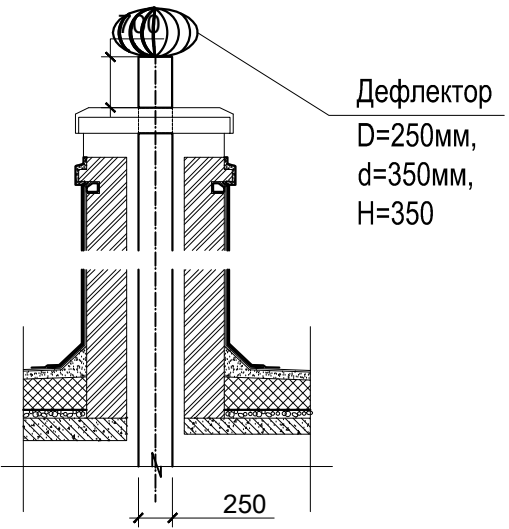
Үе шам:		
ТӨСӨЛ -АЖЛЫН ЗУРАГ		
	"ЭКО БУЯНТ" ХХК Улаанбаатар хот Баянзүрх дүүрэг 3-р хороо	
Инженер		Н.Цэрэндаатар
Гүйцэтгэсэн		Н.Цэрэндаатар
Шалгасан		Б.Зоригтдаатар
ХОВД АЙМАГ, ЧАНДМАНЬ СУМ, УРД ГОЛ БАГ СПОРТ ЗААЛНЫ ЗАСВАРЫН ЗУРАГ		
БАЙГУУЛАЛТ		
Масштаб: М1:100	Зургийн дугаар: ХАС	Хуудас: 3
ЕГ Шифр: ЕВ-02/04-2019	ТГ Шифр:	Огноо 2019-04-28




Үе шат: ТӨСӨЛ - АЖЛЫН ЗУРАГ		
	"ЭКО БУЯНТ" ХХК Улаанбаатар хот Баянзүрх дүүрэг 3-р хороо	
Инженер		Н.Цэрэндаатар
Гүйцэтгэсэн		Н.Цэрэндаатар
Шалгасан		Б.Зоригтдаатар
ХОВД АЙМАГ, ЧАНДМАНЬ СУМ, УРД ГОЛ БАГ СПОРТ ЗААЛНЫ ЗАСВАРЫН ЗУРАГ		
БАЙГУУЛАЛТ		
Масштаб: М1:100	Зургийн дугаар: ХАС	Хуудас: 4
ЕГ Шифр: ЕВ-02/04-2019	ТГ Шифр:	Огноо 2019-04-28



Огтлол "1"



Үе шат: ТӨСӨЛ - АЖЛЫН ЗУРАГ		
 <p>"ЭКО БУЯНТ" ХХК Улаанбаатар хот Баянзүрх дүүрэг 3-р хороо</p>		
Инженер		Н.Цэрэндаатар
Гүйцэтгэсэн		Н.Цэрэндаатар
Шалгасан		Б.Зоригтдаатар
ХОВД АЙМАГ, ЧАНДМАНЬ СУМ, УРД ГОЛ БАГ СПОРТ ЗААЛНЫ ЗАСВАРЫН ЗУРАГ		
БАЙГУУЛАЛТ		
Масштаб: М1:100	Зургийн дугаар: ХАС	Хуудас: 5
ЕГ Шифр: ЕВ-02/04-2019	ТГ Шифр:	Огноо 2019-04-28