

1

2

3

4

5

6

7

8

A

A

“ЭКО БУЯНТ” ХХК
ЗТ12-1386/18

B

B

ЕГ Шифр: EB-02.04/2019

C

C

(ХОВД АЙМАГ, ЧАНДМАНЬ СУМ, УРД ГОЛ БАГ)
СПОРТ ЗААЛЫН АСВАРЫН ЗУРАГ

(ажлын зураг)
ХОЛБОО ДОХИОЛЛЫН ХЭСЭГ-ХД

D

D

Захирал/Б.Ганбаатар/

Инженер...../Ц.Жавхлантөгс/

E

E

Улаанбаатар хот
2019 он

F

F

1

2

3

4

5

6

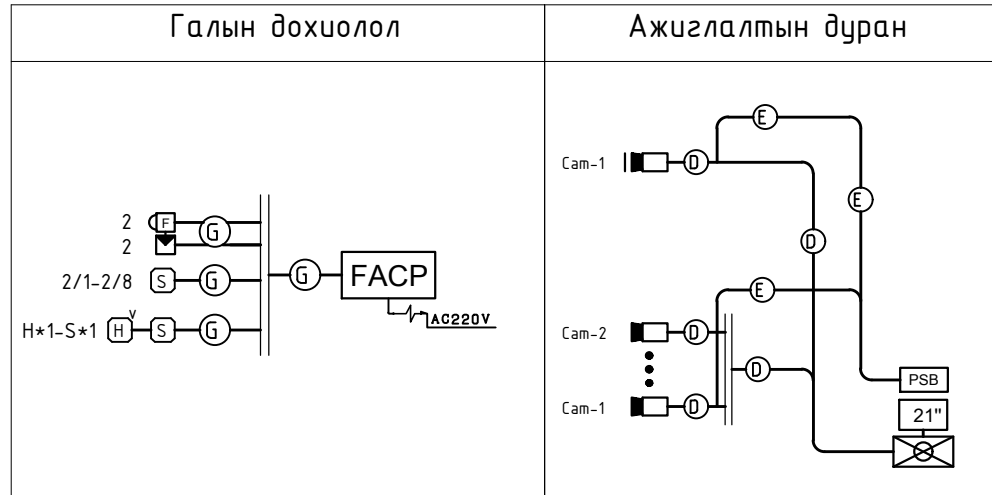
7

8

A3

1	2	3	4	5	6	7	8																																																																																																																																		
<p>Ажлын зургийн жагсаалт</p> <table border="1"> <thead> <tr> <th>№</th> <th>Зургийн дугаар</th> <th>Зургийн нэр</th> <th>Тайлбар</th> </tr> </thead> <tbody> <tr> <td>1</td> <td>ХД-01</td> <td>Ажлын зургийн жагсаалт, тайлбар бичиг, материалын түүвэр</td> <td></td> </tr> <tr> <td>2</td> <td>ХД-02</td> <td>Угсралтын бүдүүвч схемүүд, манух тэмдэг</td> <td></td> </tr> <tr> <td>3</td> <td>ХД-03</td> <td>Холбоо дохиоллын байгуулалт</td> <td>1:100</td> </tr> </tbody> </table> <p>Тайлбар бичиг</p> <p>1. Зураг хийх үндэслэл Уг барилгын холбоо дохиоллын ажлын зургийг архитектур барилга төлөвлөлтийн дагуу дор холбогдох норм дүрэм стандартуудыг үндэслэн гүйцэтгэв. -MNS 6586:2016 Барилга байгууламжийн мэдээлэл, холбоо, дохиоллын ажлын зураг боловсруулах.</p> <p>Ерөнхий шаардлага -БНБД 21-04-04 Галын дохиоллын төлөвлөлт, угсралт хийх дүрэм -БНБД 21-04-05 Барилга, байгууламжийн гал унтраах автомат төхөөрөмж, дохиоллын хэрэгсэл -БНБД 01-11-98 Зураг төсөл боловсруулах, зөвшөөрөлцөх, батлах дүрэм -MNS 5471-2005 Барилгын дотор холбоо дохиоллын сувагчлал ба кабелийн угсралт хийх улсын стандарт -MNS 5532:2016 Барилгаын зураг. Мэдээлэл, холбоо, дохиоллын тоног төхөөрөмжийн тэмдэглэгээ -MNS 6580:2016 Орон сууцны барилгын мэдээлэл, холбооны суурин сүлжээний төлөвлөлт. Ерөнхий шаардлага</p> <p>2. Зургийн үндсэн шийдэл 2.1 Ховд аймгийн Чандмань сумын нутаг дэвсгэрт баригдах Спорт заалны засварын холбоо дохиоллын ажлын зургийг боловсруулахдаа Барилга архитектурын даалгавар, технологи, захиалагчийн хүсэлтүүдийг үндэслэн галын дохиолол болон ажиглалтын дурангын системүүдийг төлөвлөв. 2.2 Галын дохиолол Галын аюулаас хамгаалах зорилгоор галын дохиоллын утаа мэдрэгчүүдийг заалны таазанд холбогдох норм стандартын дагуу төлөвлөсөн ба галчийн амрах өрөөнд төлөвлөж дүй галын дохиоллын удирдлагын станц руу холбоно. Галын дохиоллын удирдлагын станцыг галчийн амрах өрөөнд шалнаас +1.6 м-т суурилуулна. Орц гарцан дээр галын дохиоллын гар мэдээлэгч, дуут дохио өгөгчийг байрлуулна. Галлах өрөөнд ус чийг, тоосонцорын хамгаалалттай галын дохиоллын вертикал дулааны мэдрэгчийг төлөвлөв. Галын дохиоллын холболтыг галд тэсвэртэй Fire proof-2x1.2мм-ийн утсаар таазаар далд CD ф16мм даацын хуванцар хоолойд сүвлэн угсарна. 2.3 Ажиглалтын дурангийн систем Тус барилгын шаардлагатай хэсгүүдэд гадны болзошгүй халдлагаас хамгаалах зорилгоор ажиглалтын дурангийн системийг төлөвлөв. Ажиглалтын дурангийн утсуудыг галчын амрах өрөөнд байрлах аналог камерийн DVR болон ажиглалтын дурангийн цахилгаан хангамжийн хайрцагт холбоно. Угсралтыг Coaxial 5C/дүрс/ болон CRVV-2x1.5мм/тэжээл/ кабелуудаар таазаар далд CD Ф16мм -ийн даацын хуванцар хоолойд сүвлэн хийнэ. 3. Онцгой нөхцөл Бүх угсралтыг зөвхөн зургийн дагуу мэргэжлийн байгууллага хийж гүйцэтгэх шаардлагатай.</p>				№	Зургийн дугаар	Зургийн нэр	Тайлбар	1	ХД-01	Ажлын зургийн жагсаалт, тайлбар бичиг, материалын түүвэр		2	ХД-02	Угсралтын бүдүүвч схемүүд, манух тэмдэг		3	ХД-03	Холбоо дохиоллын байгуулалт	1:100	<p>Материалын түүвэр</p> <table border="1"> <thead> <tr> <th>Д/д</th> <th>Нэр</th> <th>Маяг</th> <th>Хэм. нэгж</th> <th>Тоо</th> <th>Тайлбар</th> </tr> </thead> <tbody> <tr> <td colspan="6">Галын дохиолол</td> </tr> <tr> <td>1</td> <td>Галын дохиололын станц</td> <td>4 зона мэдрэгч</td> <td>ш</td> <td>1</td> <td>Хананы</td> </tr> <tr> <td>2</td> <td>Утаа мэдрэх галын дохиололын мэдээлэгч</td> <td>ИП 212-41М</td> <td>ш</td> <td>9</td> <td></td> </tr> <tr> <td>3</td> <td>Галын дохиоллын вертикал дулааны мэдээлэгч</td> <td>302-AW-194</td> <td>ш</td> <td>1</td> <td></td> </tr> <tr> <td>4</td> <td>Гараар удирдах галын дохиололын мэдээлэгч</td> <td>ИПР 514-2</td> <td>ш</td> <td>2</td> <td></td> </tr> <tr> <td>5</td> <td>80 дб хүртэл авиа үүсгэх чадалтай түгшүүрийн дуут дохио өгөгч</td> <td>SIM LD 95</td> <td>ш</td> <td>2</td> <td></td> </tr> <tr> <td>6</td> <td>Зэс дамжуулагчтай полиэтилен тусгаарлагчтай полиэтилен бүрхүүлтэй галд тэсвэртэй утас</td> <td>Fire proof 2x1.2мм</td> <td>м</td> <td>300</td> <td></td> </tr> <tr> <td>7</td> <td>Үл тасалдах тэжээлийн блок</td> <td>220, 24В</td> <td>ш</td> <td>1</td> <td></td> </tr> <tr> <td colspan="6">Хяналтын камер</td> </tr> <tr> <td>1</td> <td>Хяналтын камер /Гадна суурилуулах/</td> <td>IP66, 600TVL,3.6mm</td> <td>ш</td> <td>1</td> <td></td> </tr> <tr> <td>2</td> <td>Хяналтын камер /Дотор суурилуулах/</td> <td>600TVL,3.6mm</td> <td>ш</td> <td>2</td> <td></td> </tr> <tr> <td>3</td> <td>Хяналтын камерийн дүрс хүлээн авах станц</td> <td>DVR 4 ch, 512GB</td> <td>ш</td> <td>1</td> <td></td> </tr> <tr> <td>4</td> <td>Хяналтын камерийн ажиглалтын дэлгэц</td> <td>21" LCD Monitor</td> <td>ш</td> <td>1</td> <td></td> </tr> <tr> <td>5</td> <td>Зэс дамжуулагчтай полиэтилен тусгаарлагчтай утас</td> <td>CRVV 2x1.5 мм</td> <td>м</td> <td>150</td> <td>Тэжээл</td> </tr> <tr> <td>6</td> <td>Зэс дамжуулагчтай полиэтилен тусгаарлагчтай ПВ бүрхүүлтэй коаксаль кабель</td> <td>Coaxial cable 5C</td> <td>м</td> <td>150</td> <td>Дүрс</td> </tr> <tr> <td>7</td> <td>Ажиглалтын дурангийн цахилгаан хангамжийн хайрцаг/PSB/</td> <td>PSPRO-DC-6</td> <td>ш</td> <td>1</td> <td></td> </tr> <tr> <td colspan="6">Бусад материал тоног төхөөрөмж</td> </tr> <tr> <td>1</td> <td>Даацын хуванцар хоолой</td> <td>CD-Ф16мм</td> <td>м</td> <td>450</td> <td></td> </tr> </tbody> </table>				Д/д	Нэр	Маяг	Хэм. нэгж	Тоо	Тайлбар	Галын дохиолол						1	Галын дохиололын станц	4 зона мэдрэгч	ш	1	Хананы	2	Утаа мэдрэх галын дохиололын мэдээлэгч	ИП 212-41М	ш	9		3	Галын дохиоллын вертикал дулааны мэдээлэгч	302-AW-194	ш	1		4	Гараар удирдах галын дохиололын мэдээлэгч	ИПР 514-2	ш	2		5	80 дб хүртэл авиа үүсгэх чадалтай түгшүүрийн дуут дохио өгөгч	SIM LD 95	ш	2		6	Зэс дамжуулагчтай полиэтилен тусгаарлагчтай полиэтилен бүрхүүлтэй галд тэсвэртэй утас	Fire proof 2x1.2мм	м	300		7	Үл тасалдах тэжээлийн блок	220, 24В	ш	1		Хяналтын камер						1	Хяналтын камер /Гадна суурилуулах/	IP66, 600TVL,3.6mm	ш	1		2	Хяналтын камер /Дотор суурилуулах/	600TVL,3.6mm	ш	2		3	Хяналтын камерийн дүрс хүлээн авах станц	DVR 4 ch, 512GB	ш	1		4	Хяналтын камерийн ажиглалтын дэлгэц	21" LCD Monitor	ш	1		5	Зэс дамжуулагчтай полиэтилен тусгаарлагчтай утас	CRVV 2x1.5 мм	м	150	Тэжээл	6	Зэс дамжуулагчтай полиэтилен тусгаарлагчтай ПВ бүрхүүлтэй коаксаль кабель	Coaxial cable 5C	м	150	Дүрс	7	Ажиглалтын дурангийн цахилгаан хангамжийн хайрцаг/PSB/	PSPRO-DC-6	ш	1		Бусад материал тоног төхөөрөмж						1	Даацын хуванцар хоолой	CD-Ф16мм	м	450	
№	Зургийн дугаар	Зургийн нэр	Тайлбар																																																																																																																																						
1	ХД-01	Ажлын зургийн жагсаалт, тайлбар бичиг, материалын түүвэр																																																																																																																																							
2	ХД-02	Угсралтын бүдүүвч схемүүд, манух тэмдэг																																																																																																																																							
3	ХД-03	Холбоо дохиоллын байгуулалт	1:100																																																																																																																																						
Д/д	Нэр	Маяг	Хэм. нэгж	Тоо	Тайлбар																																																																																																																																				
Галын дохиолол																																																																																																																																									
1	Галын дохиололын станц	4 зона мэдрэгч	ш	1	Хананы																																																																																																																																				
2	Утаа мэдрэх галын дохиололын мэдээлэгч	ИП 212-41М	ш	9																																																																																																																																					
3	Галын дохиоллын вертикал дулааны мэдээлэгч	302-AW-194	ш	1																																																																																																																																					
4	Гараар удирдах галын дохиололын мэдээлэгч	ИПР 514-2	ш	2																																																																																																																																					
5	80 дб хүртэл авиа үүсгэх чадалтай түгшүүрийн дуут дохио өгөгч	SIM LD 95	ш	2																																																																																																																																					
6	Зэс дамжуулагчтай полиэтилен тусгаарлагчтай полиэтилен бүрхүүлтэй галд тэсвэртэй утас	Fire proof 2x1.2мм	м	300																																																																																																																																					
7	Үл тасалдах тэжээлийн блок	220, 24В	ш	1																																																																																																																																					
Хяналтын камер																																																																																																																																									
1	Хяналтын камер /Гадна суурилуулах/	IP66, 600TVL,3.6mm	ш	1																																																																																																																																					
2	Хяналтын камер /Дотор суурилуулах/	600TVL,3.6mm	ш	2																																																																																																																																					
3	Хяналтын камерийн дүрс хүлээн авах станц	DVR 4 ch, 512GB	ш	1																																																																																																																																					
4	Хяналтын камерийн ажиглалтын дэлгэц	21" LCD Monitor	ш	1																																																																																																																																					
5	Зэс дамжуулагчтай полиэтилен тусгаарлагчтай утас	CRVV 2x1.5 мм	м	150	Тэжээл																																																																																																																																				
6	Зэс дамжуулагчтай полиэтилен тусгаарлагчтай ПВ бүрхүүлтэй коаксаль кабель	Coaxial cable 5C	м	150	Дүрс																																																																																																																																				
7	Ажиглалтын дурангийн цахилгаан хангамжийн хайрцаг/PSB/	PSPRO-DC-6	ш	1																																																																																																																																					
Бусад материал тоног төхөөрөмж																																																																																																																																									
1	Даацын хуванцар хоолой	CD-Ф16мм	м	450																																																																																																																																					
<p>Тус барилгын шаардлагатай хэсгүүдэд гадны болзошгүй халдлагаас хамгаалах зорилгоор ажиглалтын дурангийн системийг төлөвлөв. Ажиглалтын дурангийн утсуудыг галчын амрах өрөөнд байрлах аналог камерийн DVR болон ажиглалтын дурангийн цахилгаан хангамжийн хайрцагт холбоно. Угсралтыг Coaxial 5C/дүрс/ болон CRVV-2x1.5мм/тэжээл/ кабелуудаар таазаар далд CD Ф16мм -ийн даацын хуванцар хоолойд сүвлэн хийнэ.</p> <p>3. Онцгой нөхцөл Бүх угсралтыг зөвхөн зургийн дагуу мэргэжлийн байгууллага хийж гүйцэтгэх шаардлагатай.</p>				<p>Үе шат: ТӨСӨЛ -АЖЛЫН ЗУРАГ</p> <table border="1"> <tr> <td></td> <td colspan="2">"ЭКО БУЯНТ" ХХК Улаанбаатар хот Баянзүрх дүүрэг 3-р хороо</td> </tr> <tr> <td>Инженер</td> <td></td> <td>Ц.Жавхлантөгс</td> </tr> <tr> <td>Гүйцэтгэсэн</td> <td></td> <td>Ц.Жавхлантөгс</td> </tr> </table> <p>ХОВД АЙМАГ, ЧАНДМАНЬ СУМ, УРД ГОЛ БАГ СПОРТ ЗААЛНЫ ЗАСВАРЫН ЗУРАГ</p> <p>Ажлын зургийн жагсаалт, тайлбар бичиг, материалын түүвэр</p> <table border="1"> <tr> <td>Масштаб:</td> <td>Зургийн дугаар: ХД-01</td> <td>Хувдас: 03</td> </tr> <tr> <td>ЕГ Шифр: ЕВ-02/04-2019</td> <td>ТГ Шифр:</td> <td>Огноо 2019-05-01</td> </tr> </table>					"ЭКО БУЯНТ" ХХК Улаанбаатар хот Баянзүрх дүүрэг 3-р хороо		Инженер		Ц.Жавхлантөгс	Гүйцэтгэсэн		Ц.Жавхлантөгс	Масштаб:	Зургийн дугаар: ХД-01	Хувдас: 03	ЕГ Шифр: ЕВ-02/04-2019	ТГ Шифр:	Огноо 2019-05-01																																																																																																																			
	"ЭКО БУЯНТ" ХХК Улаанбаатар хот Баянзүрх дүүрэг 3-р хороо																																																																																																																																								
Инженер		Ц.Жавхлантөгс																																																																																																																																							
Гүйцэтгэсэн		Ц.Жавхлантөгс																																																																																																																																							
Масштаб:	Зургийн дугаар: ХД-01	Хувдас: 03																																																																																																																																							
ЕГ Шифр: ЕВ-02/04-2019	ТГ Шифр:	Огноо 2019-05-01																																																																																																																																							
1	2	3	4	5	6	7	8	A3																																																																																																																																	

Чгсралтын бгдггвч схемггд



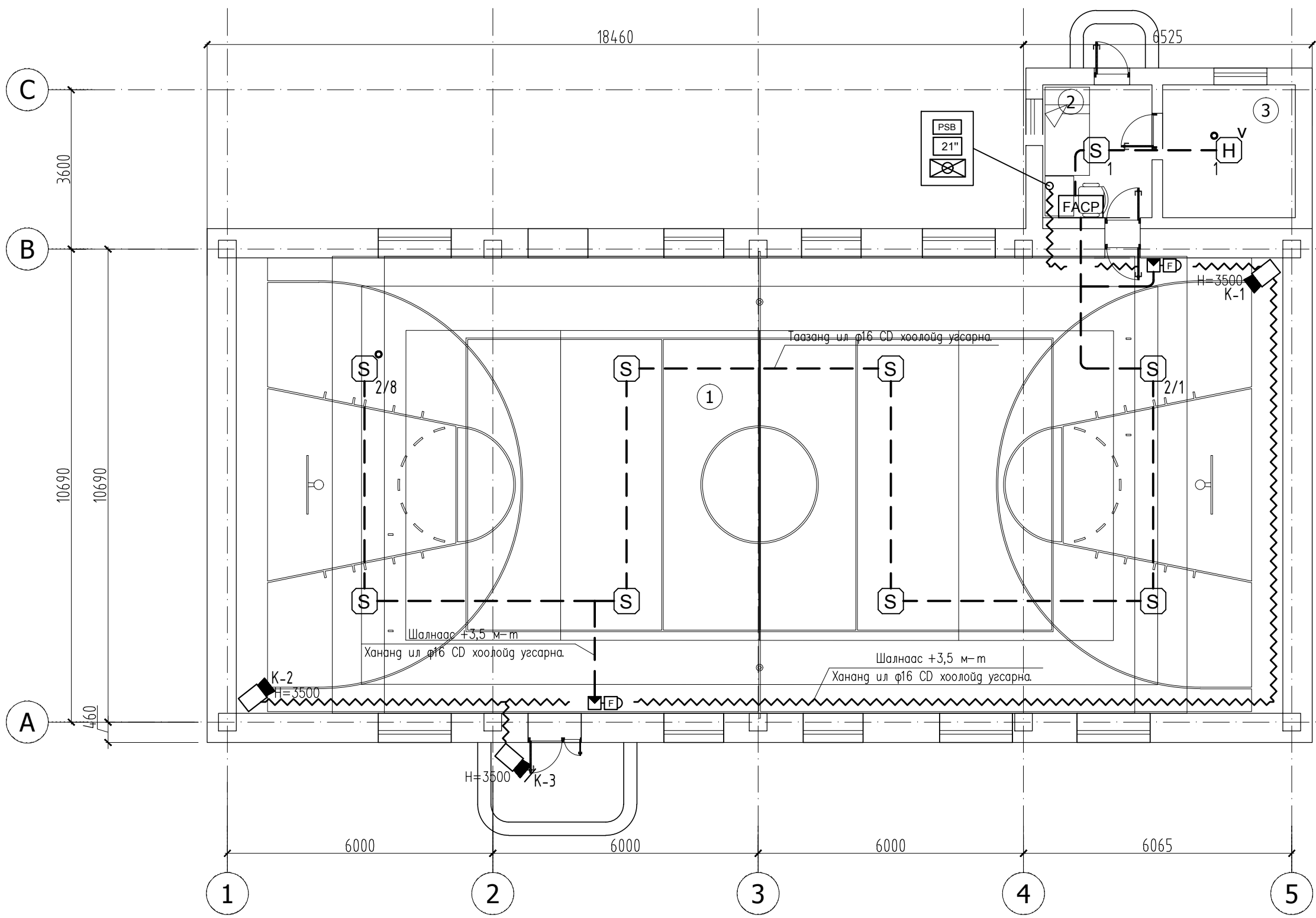
Таних тэмдэг

Нэрс	Тэмдэглэгээ
Галын дохиоллын мэдрэгч (Вертикал дулааны)	
Хаяглагддаг галын дохиоллын мэдрэгч (утааны)	
Хаяглагддаг галын дохиоллын гар мэдээлэгч	
80 дб хүртэл авиа үүсгэх чадалтай түгшгүүрийн дуут дохио өгөгч	
Хаяглагддаг галын дохиоллын хүлээн авах станц (гал)	
Утас (галын дохиолол)	
Барилгын дотор суурилуулах ажиглалтын дуран	
Барилгын гадна суурилуулах ажиглалтын дуран	
Ажиглалтын дурангийн хүлээн авах станц/DVR/	
Ажиглалтын дурангийн хяналтын дэлгэц	
Ажиглалтын дурангын цахилгаан хангамжийн хайрцаг/PSB/	
Утас(Ажиглалтын дуран)	

Үе шат: ТӨСӨЛ -АЖЛЫН ЗУРАГ

	"ЭКО БУЯНТ" ХХК Улаанбаатар хот Баянзүрх дүүрэг 3-р хороо	
Инженер		Ц.Жавхлантөгс
Гүйцэтгэсэн		Ц.Жавхлантөгс
ХОВД АЙМАГ, ЧАНДМАНЬ СУМ, УРД ГОЛ БАГ СПОРТ ЗААЛНЫ ЗАСВАРЫН ЗУРАГ		
Чгсралтын бгдггвч схемггд, таних тэмдэг		
Масштаб:	Зургийн дугаар: ХД-02	Хуудас: 03
ЕГ Шифр: ЕВ-02/04-2019	ТГ Шифр:	Огноо 2019-05-01


Холбоо дохиоллын байгуулалт М1:100



ӨРӨӨНИЙ ТОДОРХОЙЛОЛТ

Д/Д	Өрөөний нэр	Талбай /м2/
1	Спорт заал	243
2	Амрах өрөө	7.4
3	Галлагааны өрөө	9

Үе шат: ТӨСӨЛ - АЖЛЫН ЗУРАГ



"ЭКО БУЯНТ" ХХК
Улаанбаатар хот
Баянзүрх дүүрэг
3-р хороо

Инженер	<i>Ц.Жавхлантөгс</i>	Ц.Жавхлантөгс
Гүйцэтгэсэн	<i>Ц.Жавхлантөгс</i>	Ц.Жавхлантөгс

ХОВД АЙМАГ, ЧАНДМАНЬ СУМ, УРД ГОЛ БАГ
СПОРТ ЗААЛНЫ ЗАСВАРЫН ЗУРАГ

Холбоо дохиоллын байгуулалт

Масштаб: М1:100	Зургийн дугаар: ХД-03	Хувдас: 03
ЕГ Шифр: ЕВ-02/04-2019	ТГ Шифр:	Огноо 2019-05-01