

БАРИЛГЫН ЗУРАГ ТӨСЛИЙН “АРВАЙ ПРОЕКТ” ХХК

ТУСГАЙ ЗӨВШӨӨРЛИЙН ДУГААР: 3Т32-755/16
ӨВ.Арвайхээр сум 5-р багс МАН-ын байр 204 тоот Утас: 99106647, 80110793

ЕГ Шифр:

(Өвөрхангай аймаг, Бозд сум, 7-р багс)

УС, ЦАГ УУР ОРЧНЫ ШИНЖИЛГЭЭНИЙ ӨРТӨӨНИЙ БАРИЛГА

(ажлын зураг)

БАРИЛГА АРХИТЕКТУРЫН ХЭСЭГ-БА

Захирал /Э.Лхагвасүрэн/

Архитектор /Г.Мягмарцэрэн/

Өвөрхангай аймаг

2019 он

Тайлбар бичиг

БА МАРКТАЙ ЗҮРГИЙН ЖАГСГАЛТ

Дотор хана:
Дотор хана нь 120 мм тоосгон хана байна
 Дотор хана болон гадна ханыг хооронд нь холбож 6 үе шугамд ханын торыг байрлуулж өгнө.

ХАНА:
 Барилгын даацын ханыг орон нутгийн онцлог байдлаас хамгааруулан тоосгон хантай байхаар төлөвлөв.
 Гадна ханын дүтэц 360мм блок, 100мм хөөсөнцөр дугаалага 120мм-ийн тоосгон өнгөлгөө хийн дотор талаас 20мм шавардлага хийнэ.

Дотор хана:
Дотор хана нь 120 мм тоосгон хана байна
 Дотор хана болон гадна ханыг хооронд нь холбож 6 үе шугамд ханын торыг байрлуулж өгнө.

Дээвэр:
 Дээвэр нь модон шувуу нуруутай байх бөгөөд долгиот төмрөөр хийнэ. Шувуу нурууг альбom цуврал Г.1.040-2Г дэвтэрийн дагуу хийж гүйцэтгэнэ. Модон материалын чийг 18 хувиас хэтрэхгүй байна. Модон материалыг цуурч хагарсан материалаар хийхийг хориглоно. чийгшилт болон ялзралтаас хамгаалах түрхлээг түрхэж өгнө.

ХААЛГА:
 Барилгад нийм 2-н төрлийн хаалга байна.
 1- Гадна дүргэд хаалга.
 2- MNS 0531-2002 чанар стандартын шаардлага хангасан дотор модон хаалга байна.

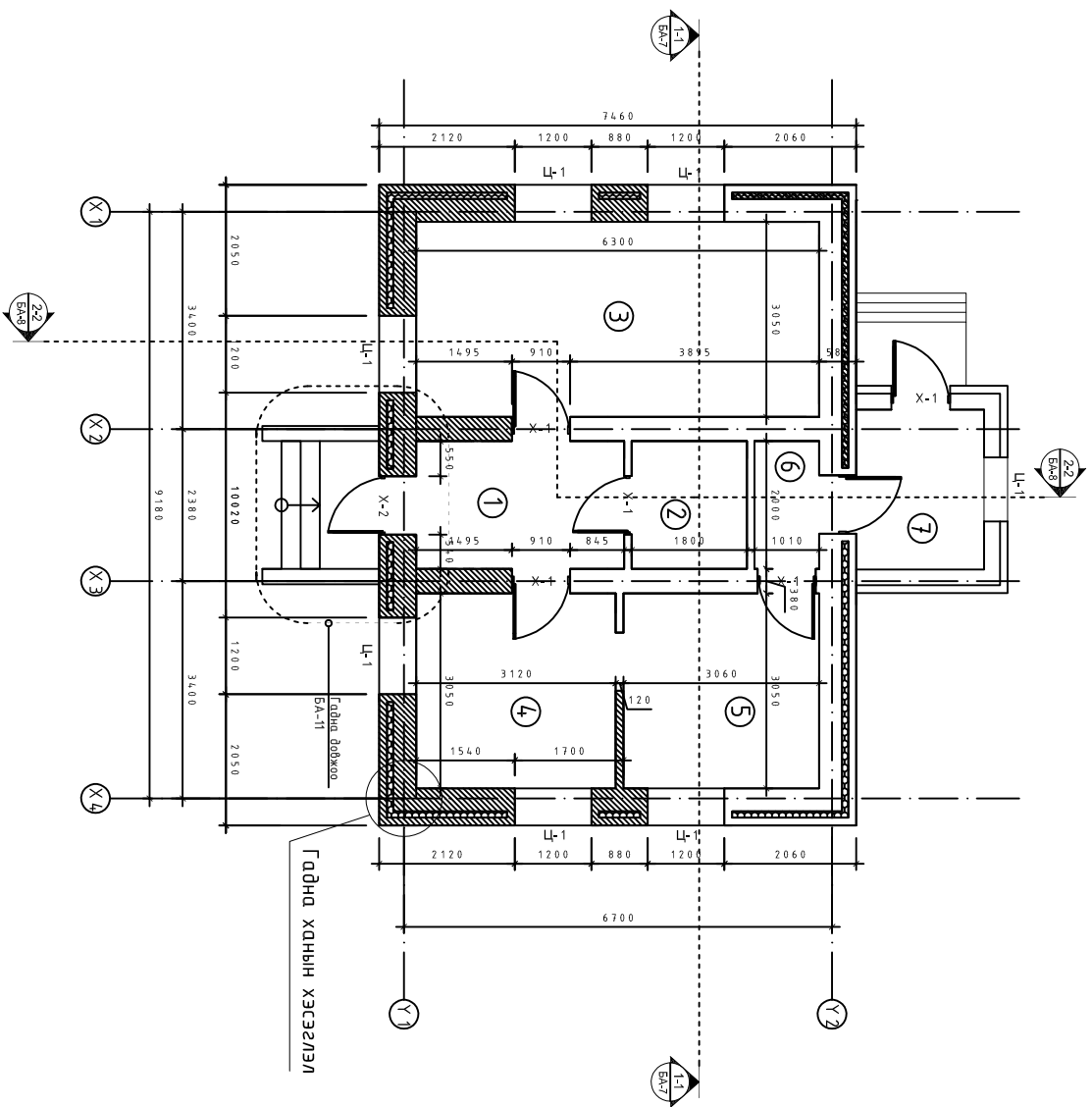
ЦОНХ:
 MNS 5874:2008 стандартын шаардлага хангасан Поливинилхлорид хэлбэржүүлсэн цувимал материалаар хийсэн вакум цонх байна.
Дотор засал:

Дотор ханыг 75 маркын зурмагаар шавардаж замаскаар тэгшилгээ хийж цайтар өнгийн тосон будгаар 2 удаа будна.
 Таазанд дүүжин тааз хийх ба замаскаар тэгшилж эмүлсэн будгаар будна.

Д/Д	Зургийн нэр	Хурдас
1	Ерөнхий төлөвлөгөө	ЕТ-1
2	Өндөржилт	ЕТ-2
3	Зай хэмжээ	ЕТ-3
4	Зам талбайн хүчилт	ЕТ-4
5	Тайлбар бичиг, зургийн жасгалт	БА-1
6	Дөвхөрын байгуулалт	БА-2
7	Нүүр тал /тэнхлэг Х1-Х4/	БА-3
8	Нүүр тал /тэнхлэг Х4-Х1/	БА-4
9	Нүүр тал /тэнхлэг Y1-Y2/	БА-5
10	Нүүр тал /тэнхлэг Y2-Y1/	БА-6
11	Огтлол 1-1	БА-7
12	Огтлол 2-2	БА-8
13	Шалны байгуулалт, мөдөрхийлөлт	БА-9
14	Хаалга цонжны схем, түүвэр	БА-10
15	Дээврийн байгуулалт	БА-11
16	Суурийн байгуулалт	БА-12
17	Ханын торны байгуулалт	БА-13
18	Ялцны байгуулалт	БА-14
19	Дам нурууны байгуулалт	БА-15
20	Шувуу нурууны байгуулалт	БА-16

ТАЙЛАР:

Д/Д	Огноо	Зөвшөөрөгчлөл
Зөвшөөрөгчлөсөн		
ББ	Гарын үзэг	Нэр
ХХС		
ЦБЗ		
ХТ ДГ		
ХД		
Үе шэл:	ТӨСЛИЙН ҮЕ ШАТ	
Борилгын зургас мөслийн "АРВАЙ ПРОЕКТ" ХХК		
Үнэ, өртөг, өлсгөл Архитектор Гүйцэтгэсэн Шалсан		
Г.Мянхорцрэн М.Мянхбаяр Г.Мянхорцрэн		
Ус, цаг уур орчны шинжилгээний өртөөний барилга (Өвөрхангай аймгаас баяд сум 7-р багц)		
Тайлбар бичиг, зургийн жасгалт		
Масштаб	Зургийн дүгээр	Хурдас
M1-100	БА-1	11
ЕГ Шифр	ТГ Шифр	Огноо
УР-14/18		

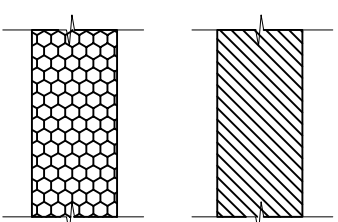


Өрөөний тодорхойлолт

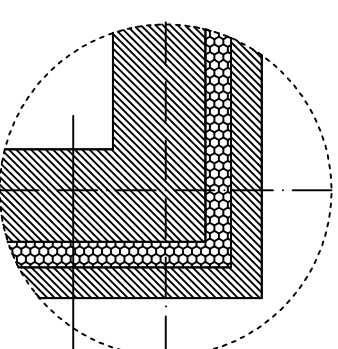
№	Өрөөний нэр	Нийт м ²	Шалны төрөл
1	Коридор	6.26	Чулуц
2	Агуулах	3.60	Пилта
3	Станцын дарзгын өрөө	19.21	Паркет
4	Техникчид	9.51	Паркет
5	Амралтын өрөө	9.33	Паркет
6	Коридор	2.02	Пилта
7	Чурын зуух	5.00	Пилта
4	Нийт	54.88	

Хаалга, цонхны шүүвэр

№	Марк	Нүүний хэмжээ / б х н /	Нүүний тоо	Тоо шүрхээг	Тайлбар
1	2	3	4	5	6
1	X-1	910X2100	-	6	Модон хаалга
2	X-2	910X2100	-	1	Төмөр хаалга
3	Ц-1	1200X1500	-	7	Хувь дамжмал вакцм цонх
4					



Гадна хандны хэсэглэл



Тоосго 120 мм
Дундагддаг дундагддаг 100 мм
Хөвсөнцөр блок 300 мм
Шаларгадга өнгөтөгөө 10 мм

Төрөл	Төрөл	Төрөл	Төрөл
ББ	Гарын үзэг	Нэр	
ХХС			
ЦБЗ			
ХТ ДГ			
ХД			

ТӨСЛИЙН ҮЕ ШАТ
Борлогын зураг төслийн
"АРВАЙ ПРОЕКТ" ХХК

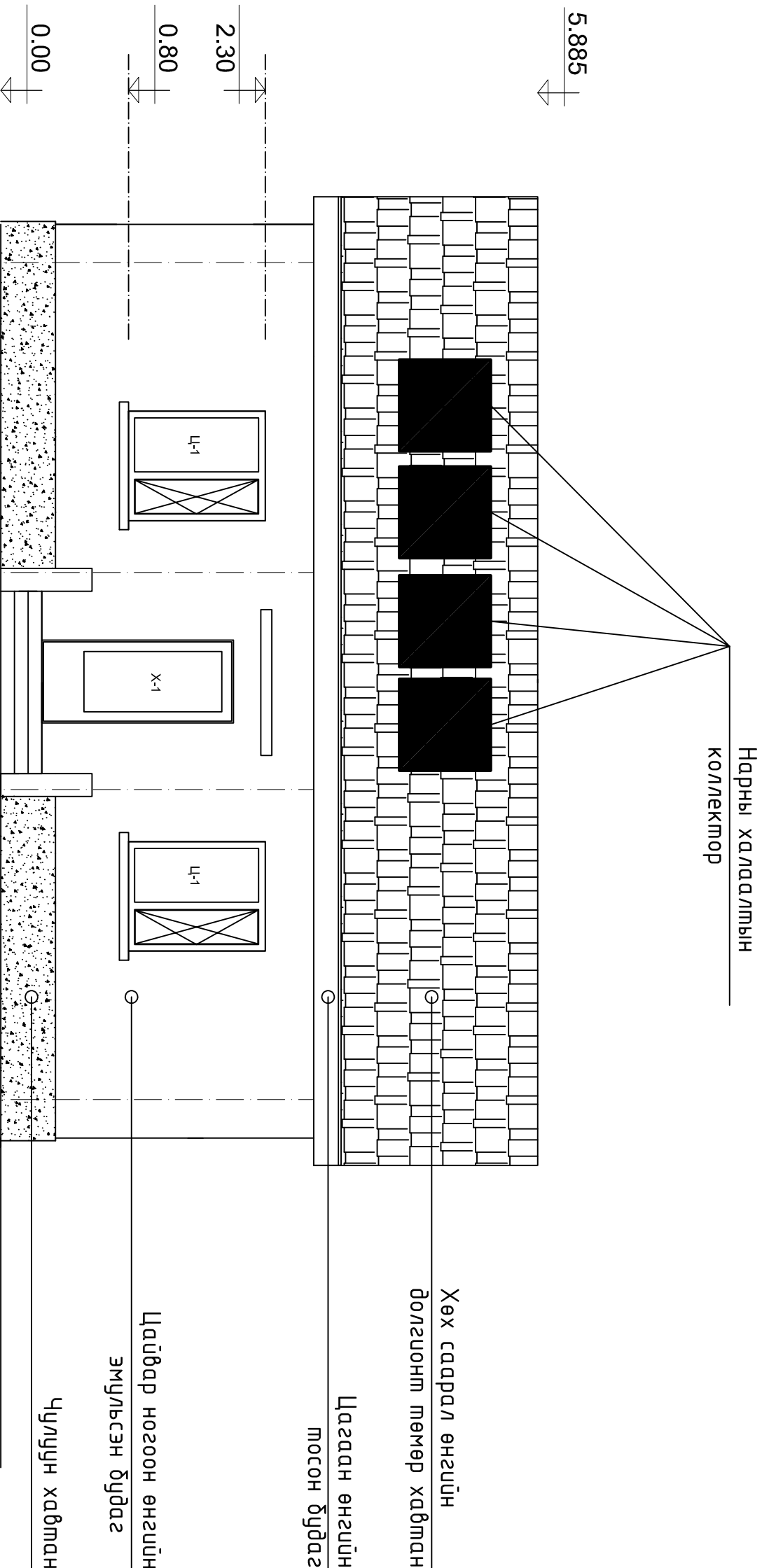
Ус, цаг уур орчны шинжилгээний
оромовчий барилга
(Өвөрхангай аймгад сувиц 7-р багц)

Давхарын байгуулалт

Масштаб: М1-100
Зургийн дүгээр: БА-2
Хуудас: 18
ЭГ шифр: ТГ шифр
Огноо: УР-14/18

Нүүр мал /тэнхлэг Х1-Х4/

M1:100



ТАЙЛАР:

Нарны халаалтын коллектор 10x6м /2.5кВт*4/

Зөвшөөрөгдсөн	
Д/д	Зөвшөөрөгчид
Огноо	
ББ	Гарын үзэг
ХАС	Нэр
ЦБЗ	
ХТ ДГ	
ХД	

ТӨСЛИЙН ҮЕ ШАТ

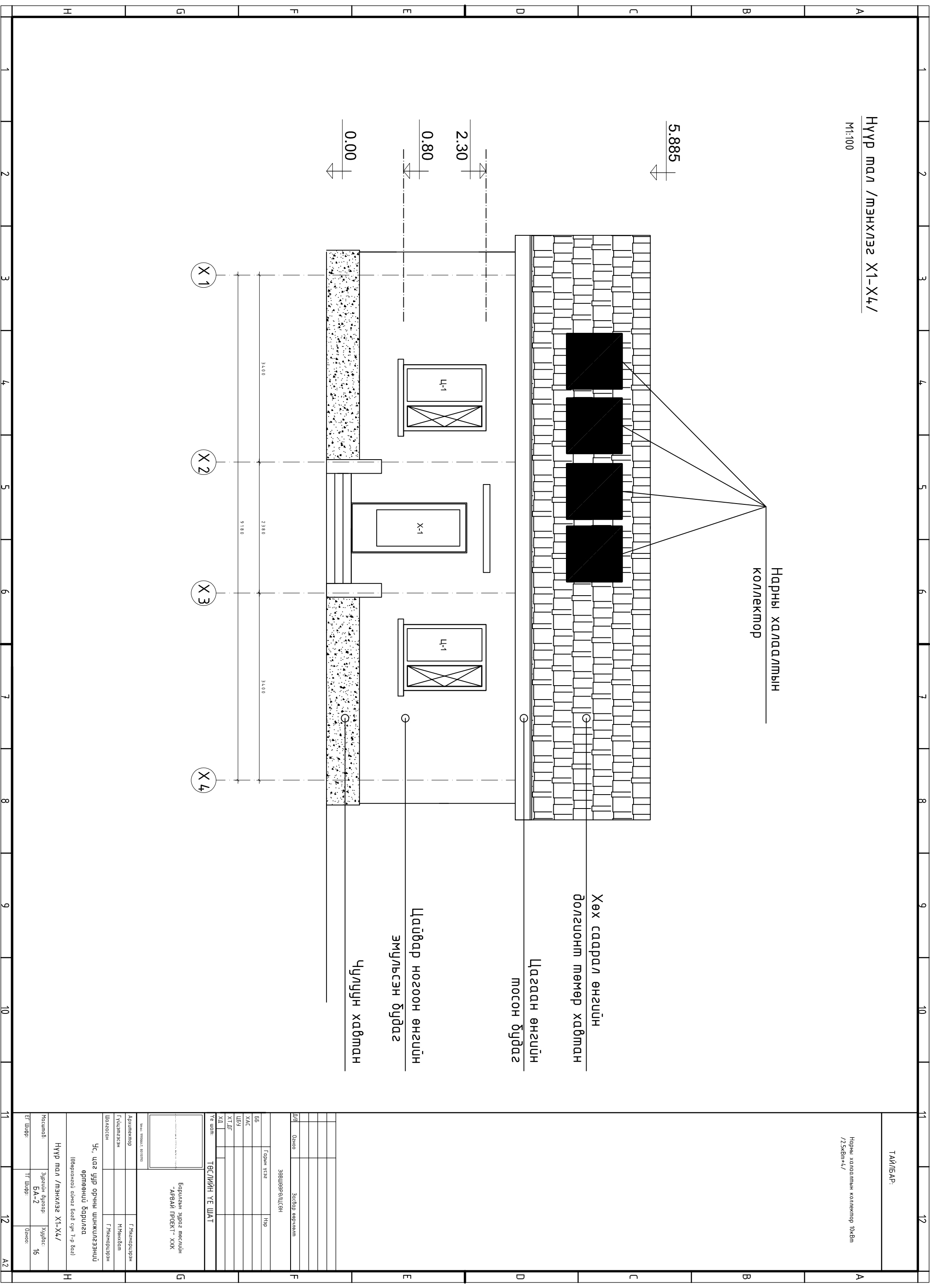
Борлогын зүрэг мөслийн
"АРВАЙ ПРОЕКТ" ХХК

Нэр, амьдрал өнгөр	
Ардчилал	Г.Мянгорцүрэн
Гүйцэтгэсэн	М.Мынбаяр
Шалгалсан	Г.Мянгорцүрэн

Ус, цаг уур орчны шинжилгээний
оромовчийн барилга
(Өвөрхангай аймгаас бусад сум 1-р багц)

Нүүр мал /тэнхлэг Х1-Х4/

Масштаб	Зургийн дугаар	Хугацаа
ЕГ Шуфр	БА-2	16
ТГ Шуфр		
Огноо:		

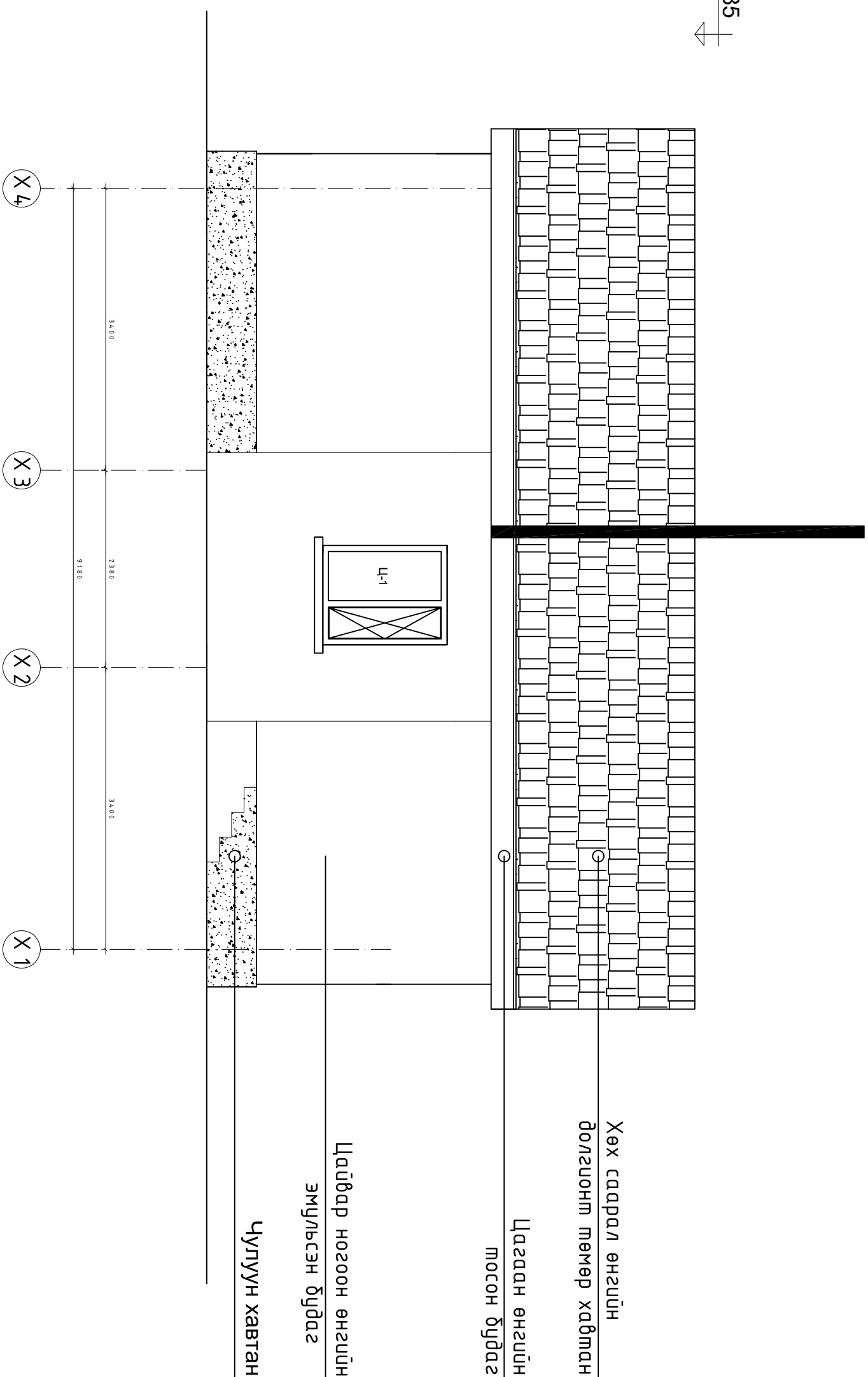


Нүүр мал /тэнхлэг Х4-Х1/

M1:100

ТАЙЛАГ:
Нүүр малын масштабыг 1:100 /MNS 3157-11 : 2014/

5.885



Хөх саарал өнгүүн
долгионт төмөр хавтан
Цагаан өнгүүн
тосон будаг

Цайвар ногоон өнгүүн
эмгүлсэн будаг

Чулуун хавтан

Д/д	Огноо	Зөвдөр өргөжилт
Зөвшөөрөгдсөн		
ББ	Гарын үзэг	Нэр
ХАС		
ЦБЗ		
ХТ ДГ		
ХД		

ТӨСЛИЙН ҮЕ ШАТ

Борилгын зургаас мөслийн
"АРВАЙ ПРОЕКТ" ХХК

Урьдчилсан	Г.Мянгорцүрэн
Архитектор	М.Мөнхбаяр
Гүйцэтгэсэн	Г.Мянгорцүрэн
Шалгалсан	

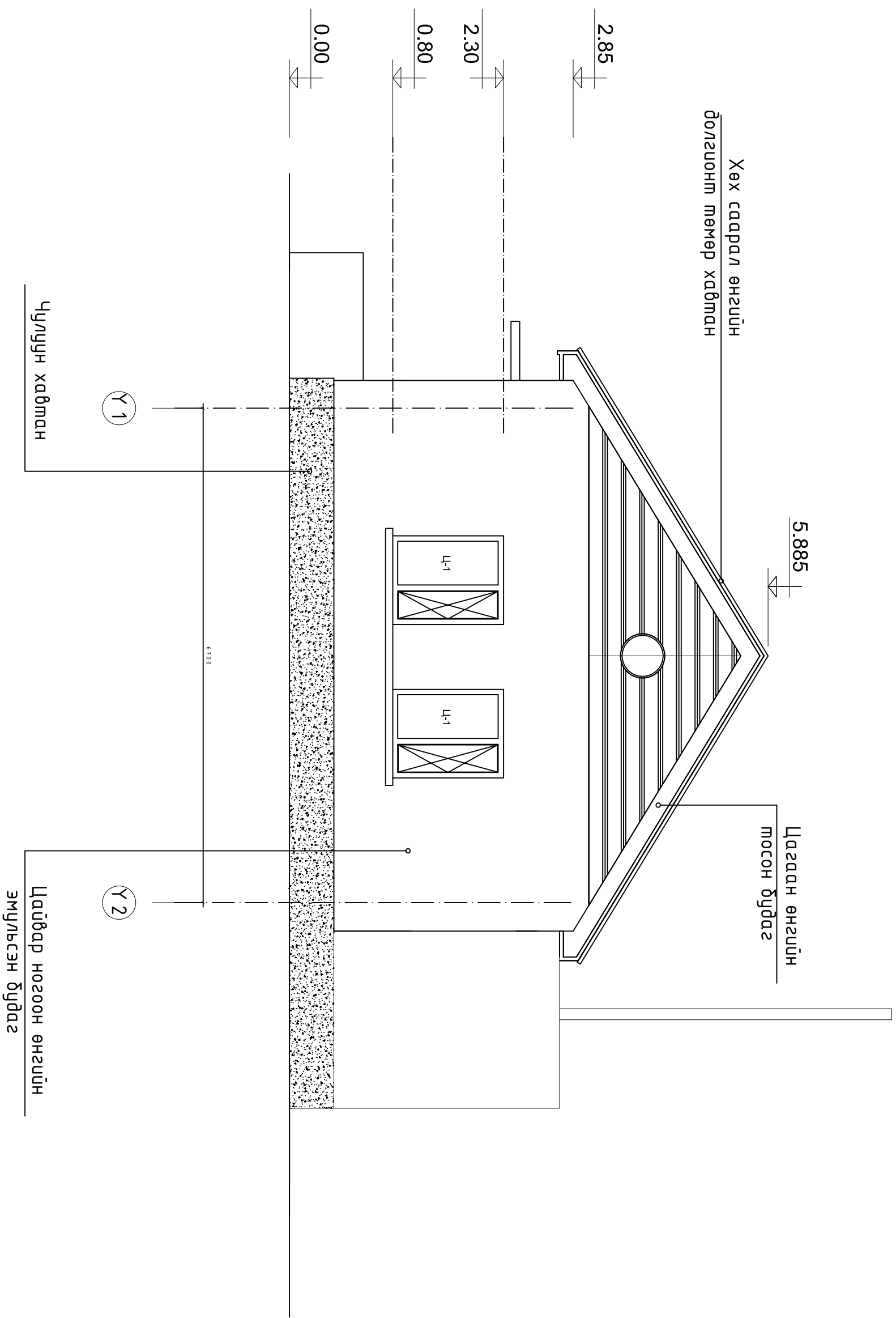
Ус, цаг уур орчны шинжилгээний
оромогчийг барилга
(Өөрөөр хэлбэл өөрөөс бусад сүлжээний тусламжтай)

Нүүр мал /тэнхлэг Х4-Х1/

Масштаб	Зургийн дүгээр	Хугацаа
ЕГ Шуур	БА-4	16
	ТГ Шуур	Огноо

Нүүр мал /тэнхлэг Y1-Y2/

M:100



ТАЙЛАР:

Нүүр мал /тэнхлэг Y1-Y2/
/MNS 3157-11 : 2014/

Борлогын зургас мөслийн
"АРВАЙ ПРОЕКТ" ХХК

Ус, цаг уур орчны шинжилгээний
оромовчий барилга
(Өвөрхангай аймгаас бусад сум 1-р багц)

Нүүр мал /тэнхлэг Y1-Y2/

Хувьдас: 16

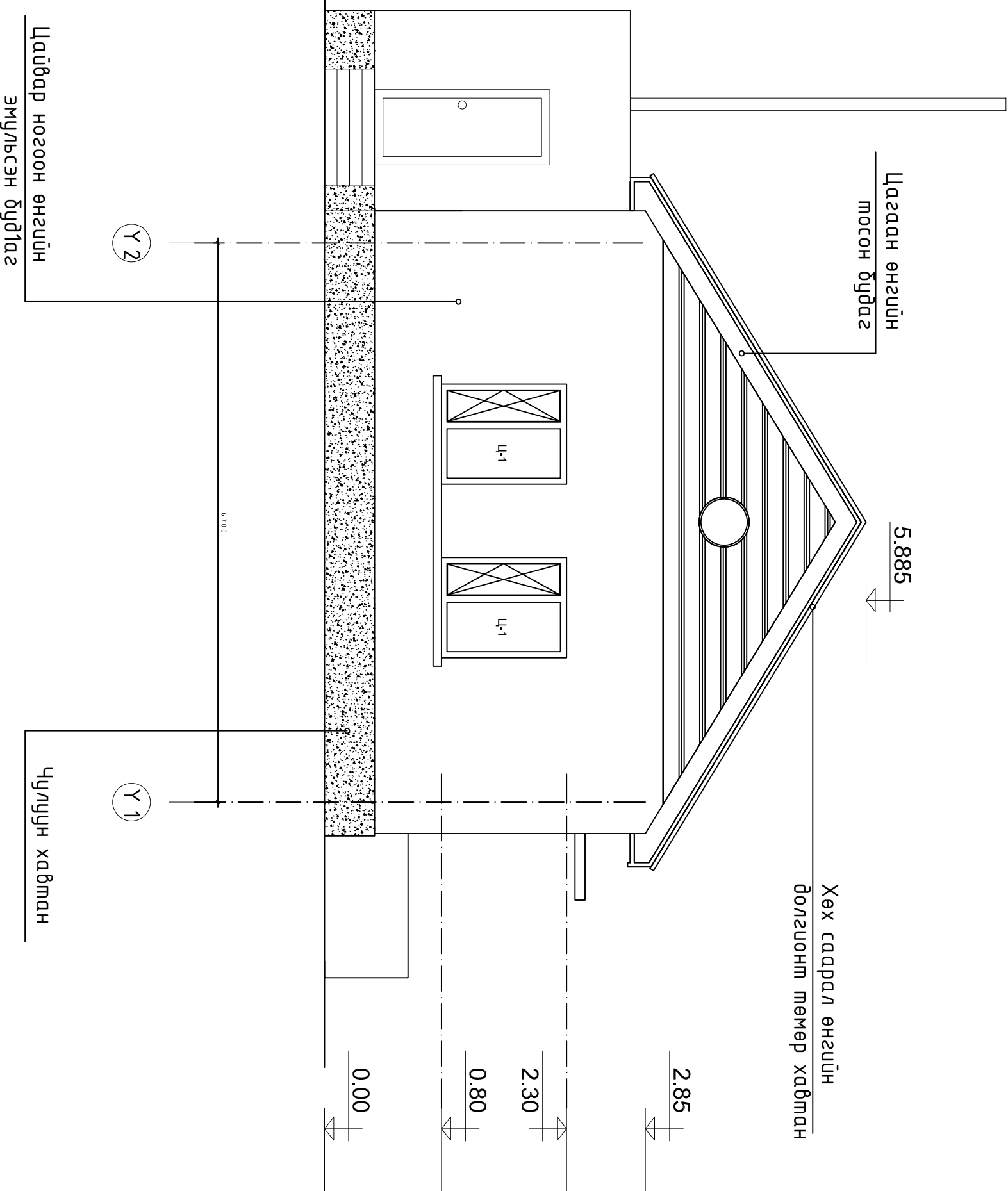
Эмгүлсэн будаг BA-5

ТГ Шифр: 16

Огноо: 16

Нүүр мал /тэнхлэг Ү2-Ү1/

M:50



ТАЙЛАР:

Нүүр малын масштабыг 1:100 /MNS 3157-11 : 2014/

Борлогын зургаас мөслийн
"АРВАЙ ПРОЕКТИ" ХХК

Ус, цаг зур орчны шинжилгээний
оромовчийн байрлал
(Өвөрхангай аймгаас бусад сум 7-р багц)

Нүүр мал /тэнхлэг Ү2-Ү1/

Хуудас: 16

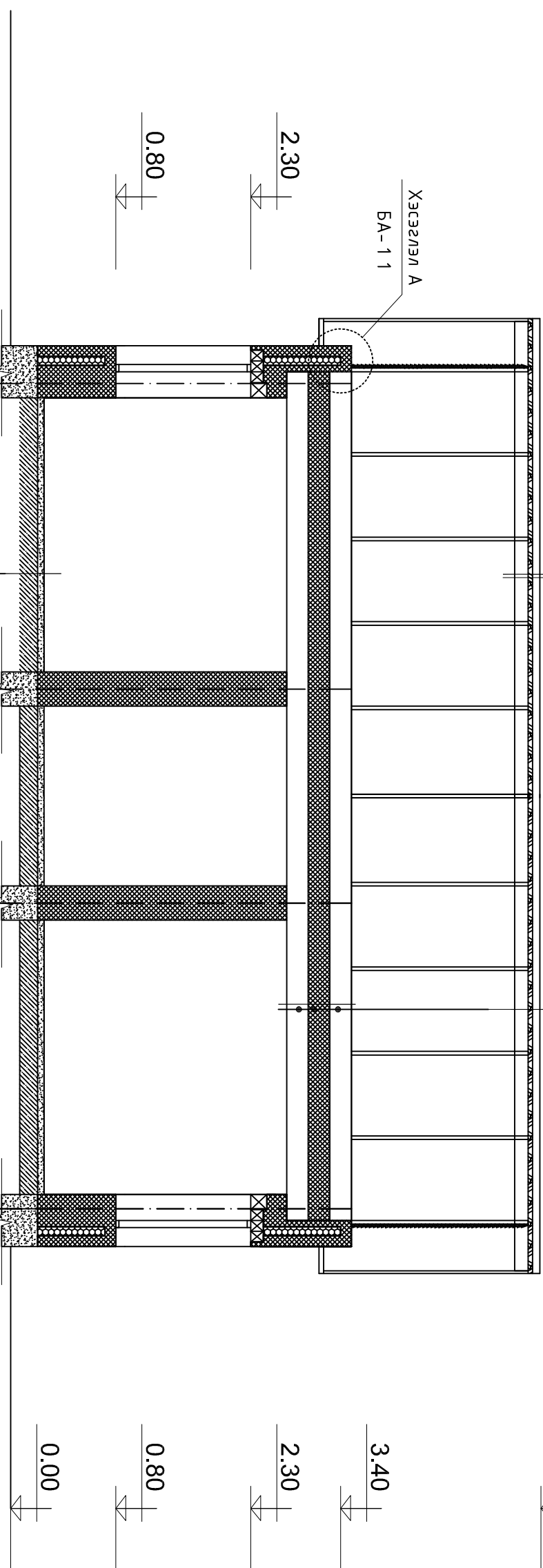
Эргэцийн диаграмм БА-6

Озмол 1-1

M:100

Долгионт төмөр хавтан
Хар цаас
Банз
Шувуу нуруу

Шар шавар
Ус тусгаарлагч
Дулаалга 300мм
Нэг үе хар цаас
Адрын модон хучилт 50 мм
Гулсан хавтан 10 мм



Хурдаас
Цемент мээшилгээ 20 мм
Бетонон мээшилгээ 80 мм
Нягтрүүлсан хөрс 100 мм

Х1

Х2

Х3

Х4

0.00

0.80

2.30

3.40

5.80

ТАЙЛАР:

9

Борлуулсан зураг мөслийн "АРВАЙ ПРОЕКТ" ХХК		
Ус, цаг уур орчны шунжиглээнүүд ормогний барилга (Өвөрхангай аймгаас бусад сум 7-р багд)	Озмол 1-1	
Масштаб: М1:100	Зургийн дүгээр: БА-7	Хувьдас: 16
ЭГ Шуфр: УР-14/18	ТГ Шуфр:	Огноо:

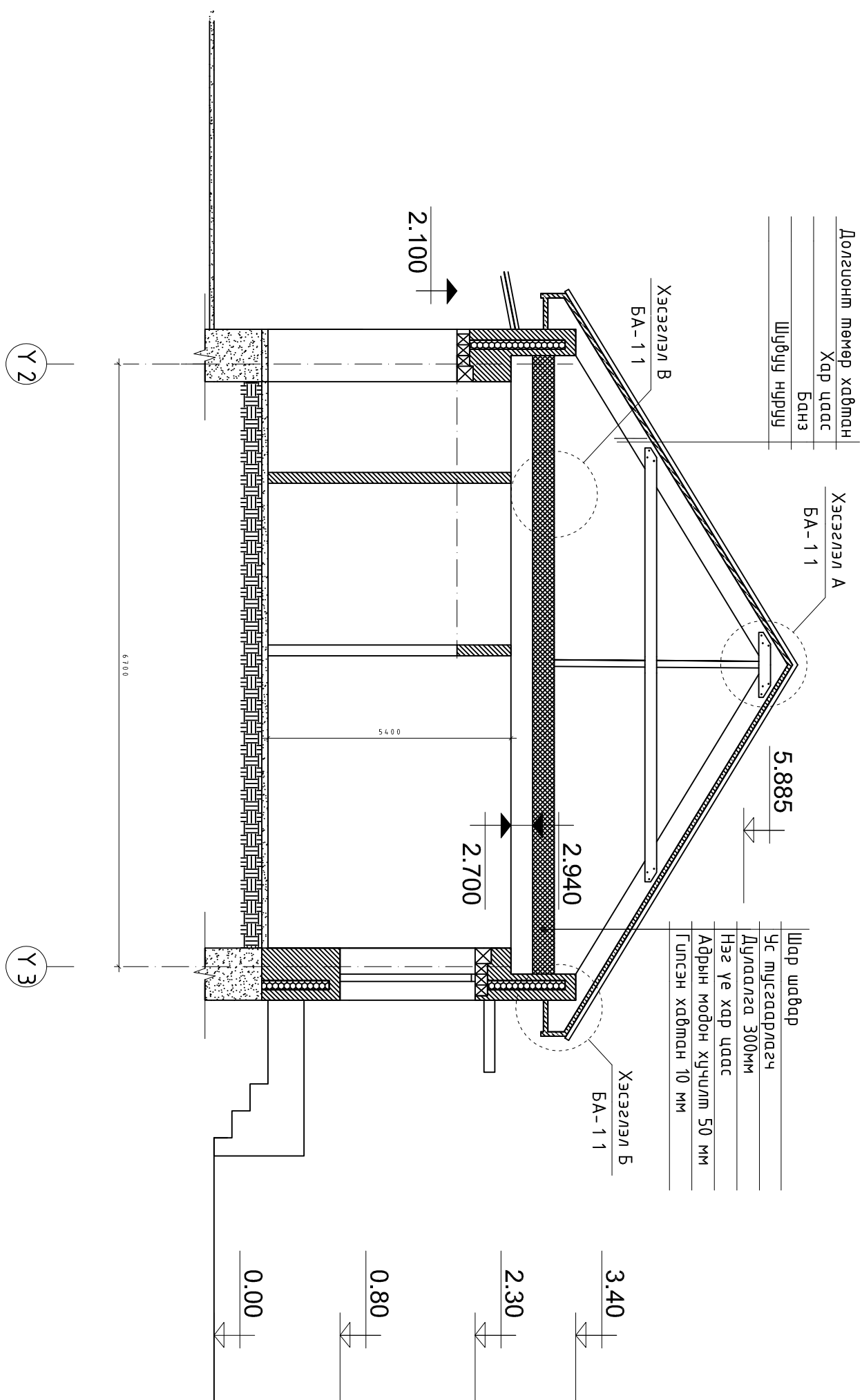
Зөвшөөрөгдсөн		
Д/д	Огноо	
Зөвдөр өөрчлөлт		
ББ	Гарын үзэг	Нэр
ХАС		
ЦБЗ		
ХТ ДГ		
ХД		
ТӨСЛИЙН ҮЕ ШАТ		

Урьдчилсан зураг	Г.Мянгорцүрэн
Архитектор	М.Мөнхбаяр
Гүйцэтгэсэн	Г.Мянгорцүрэн
Шарлагсан	

Масштаб: М1:100	Зургийн дүгээр: БА-7	Хувьдас: 16
ЭГ Шуфр: УР-14/18	ТГ Шуфр:	Огноо:

Озмол 2-2

M1-100



Долгионт мөмөр хавтган	Хар цаас
Шувуу нуруу	Банз

Шар шавар	Ус тусгаарлагч
	Дулаалга 300мм
	Нэг үе хар цаас
	Абрын модон хучилт 50 мм
	Гулсан хавтган 10 мм

Y2

Y3

ТАЙЛАГ:

9

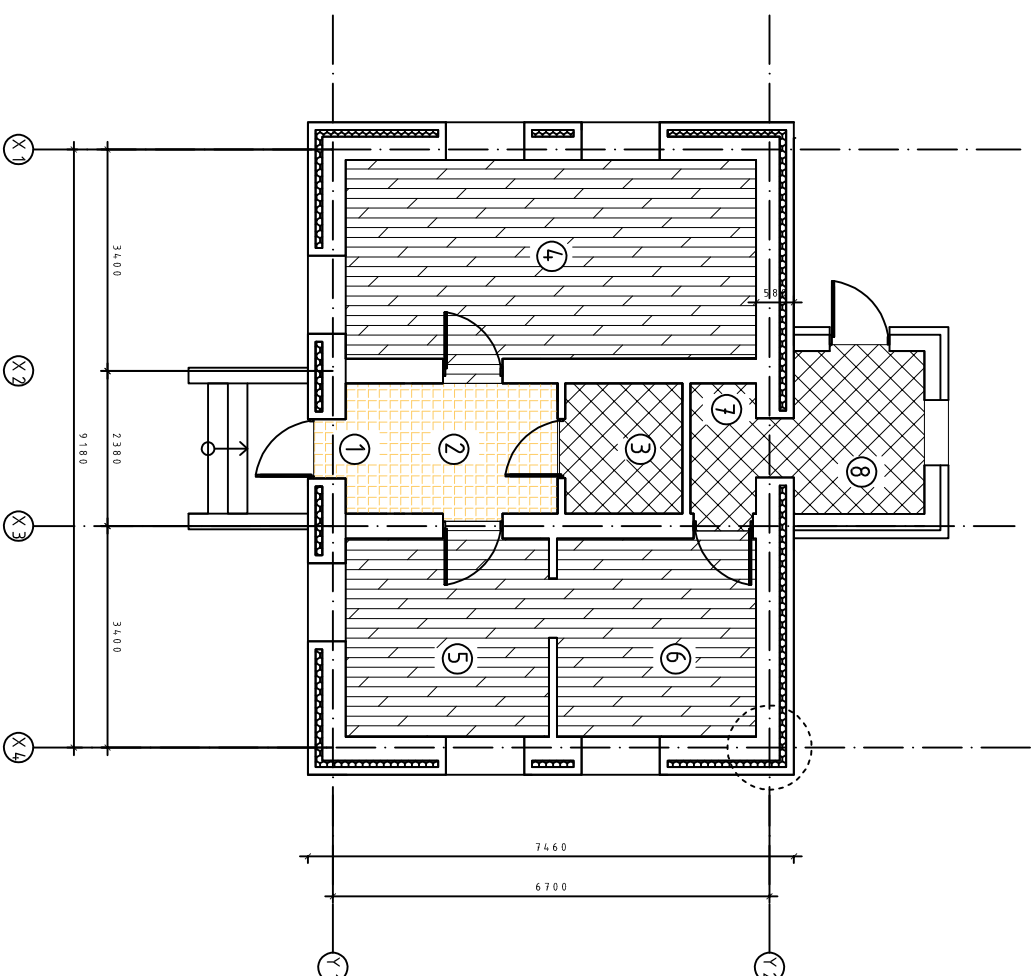
Д/д	Огноо	Зөндөр өөрчлөлт
		Зөвшөөрөгдсөн
ББ	Гарын үзэг	Нэр
ХАС		
ЦБЗ		
ХТ ДГ		
ХД		

ТӨСЛИЙН ҮЕ ШАТ	
Борилгын зяраг мөслийн "АРВАЙ ПРОЕКТ" ХХК	
Төсөл зохиогч	Г.Мянгорцэвэрэн
Архитектор	М.Мынхбаяр
Гүйцэтгэгч	Г.Мянгорцэвэрэн
Шалбарсан	

Ус, цаг уур орчны шунжиглээнүүд ормогний барилга (Өвөрхангай аймгаас баяд сум 7-р багц)		
Озмол 2-2		
Масштаб	Зургийн дүгээр	Хугацаа
M1-100	БА-8	16
ЕГ Шуфр	ТГ Шуфр	Огноо
УР-14/18		

Шалны Байгуулалт

M:100



Өрөөний тодорхойлолт

№	Өрөөний нэр	Нийлм м2	Шалны төрөл
1	Коридор	6.26	Чулуу
2	Азгуулах	3.60	Пилта
3	Спандын дарзгын өрөө	19.21	Паркет
4	Техникчид	9.51	Паркет
5	Амралтын өрөө	9.33	Паркет
6	Коридор	2.02	Пилта
7	Уурын зүүх	5.00	Пилта
	Нийлм	54.88	

ТАЙЛАР:

9

Борлогчин захраг мөслийн
"АРВАЙ ПРОЕКТИ" ХХК

Утас: 9900-10000

Архитектор: Г.Мянхорцрэн

Гүйцэтгэсэн: М.Мөнхбаяр

Шалбарсан: Г.Мянхорцрэн

Ус, цаг уур орчны шунжиглээний
армөний барилга
(Өөрөөр хэлбэл өөрөөр хэлбэл сун 7-р багц)

Шалны байгуулалт

Масштаб: М1:100

Эргүүлэн зураг: БА-9

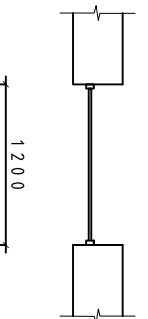
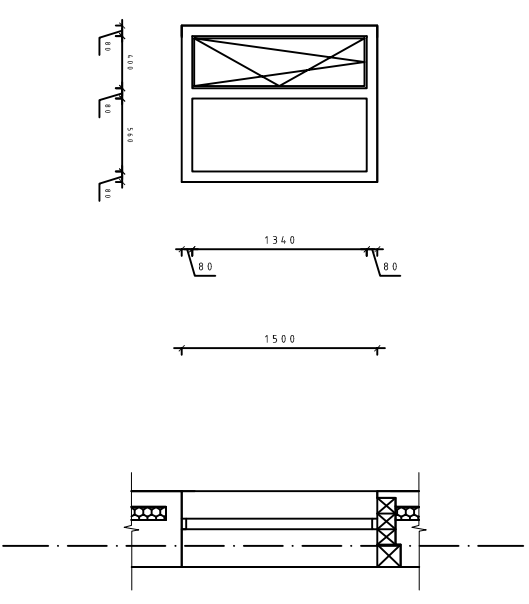
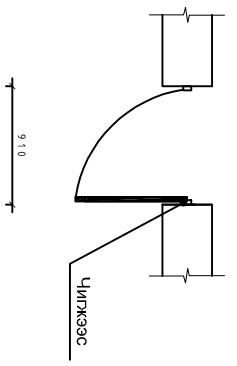
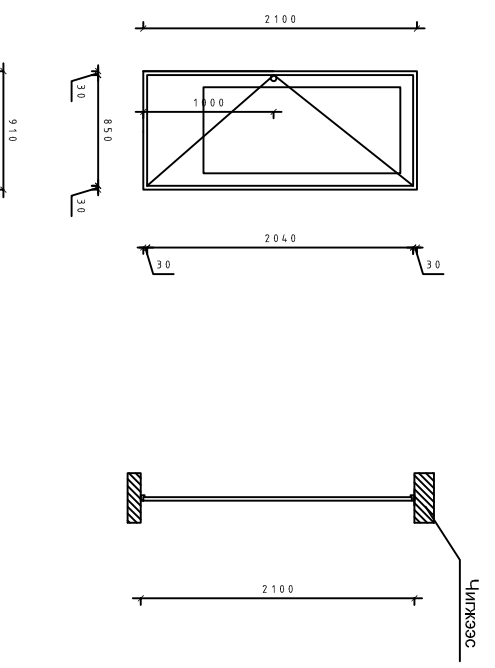
Хуудас: 16

ЭГ Шуфр: УР-14/18

А2

ХААЛГАНЫ СХЕМ Х-1

ЦОНХНЫ СХЕМ Ц-1



Хаалга, цонхны т□□вэр

№	Марк	Нүүний хэмжээ / b x h ж	Нүүний тоо	Тоо шурхээг	Тайлбар
1	2	910x2100	4	5	6
1	X-1	910x2100	-	6	Модон хаалга
2	X-2	910x2100	-	1	Т□□р хаалга
3	Ц-1	1200x1500	-	7	Хүб/рампын боксцм цонх
4					

ТАЙЛАГ:

9

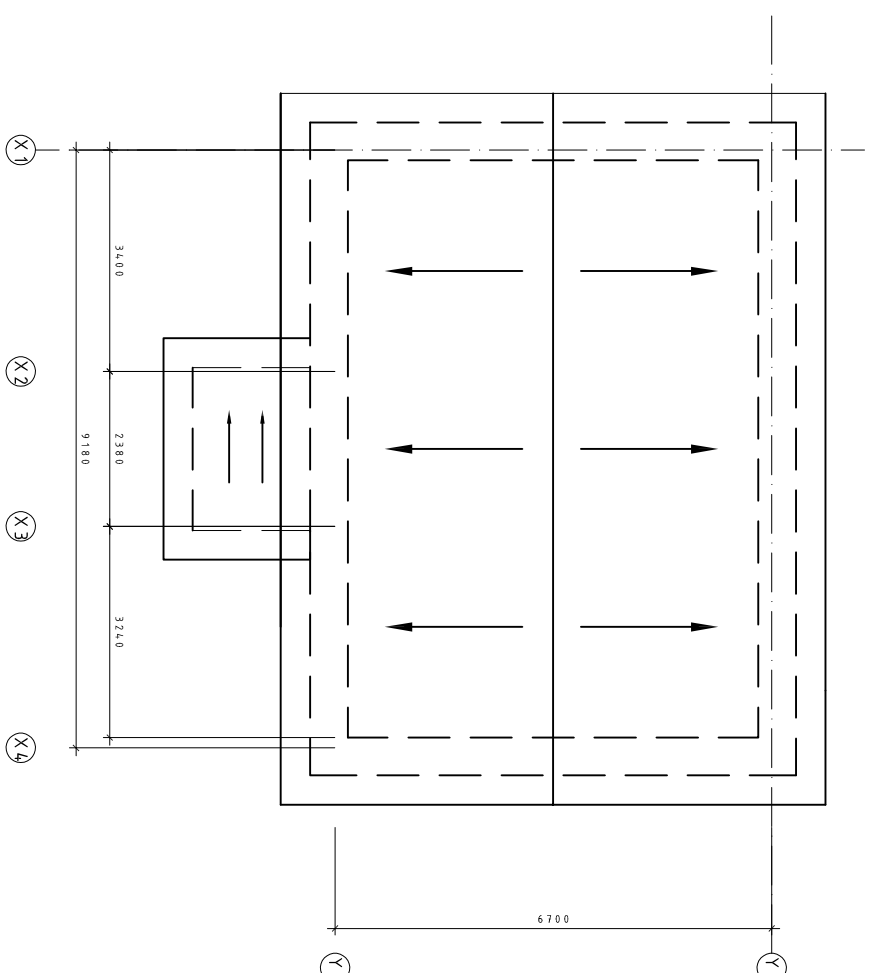
Борлогын зураг мөслийн
"АРВАЙ ПРОЕКТ" ХХК

Ус, цаг уур орчны шунжиглээн үнэмлэхүй барилга
оромгоний барилга
(Өвөрхангай аймгаас бусад сум 7-р багц)

ХААЛГА ЦОНХНЫ СХЕМ

Масштаб: М1:100	Зургийн дугаар: БА-10	Хугацаа: 16
ЭГ Шурф: УР-14/18	ТГ Шурф:	Огноо:

Дээврийн байгуулалт
M:100



ТАЙЛАГ:

9

Д/О	Огноо	Зөвшөөрөгчид
Зөвшөөрөгдсөн		
ББ	Гарын үзэг	Нэр
ХАС		
ЦБЗ		
ХТ ДГ		
ХД		

ТӨСЛИЙН ҮЕ ШАТ

Борлуулсан зургаас мөслийн "АРВАЙ ПРОЕКТИ" ХХК	
Иж. бичигч	
Архитектор	Г.Мянгорцэвэн
Гүйцэтгэсэн	М.Мөнхбаяр
Шалдасан	Г.Мянгорцэвэн

Ус, цаг уур орчны шунжиглээний
оромогийг барилга
(Өвөрхангай аймгаас бусад сун 7-р байр)

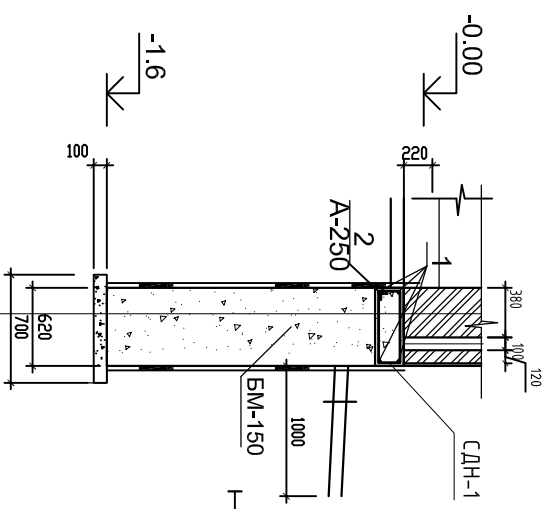
Дээврийн байгуулалт

Масштаб	Хувьдас
M:100	16
Эргүүлсэн	Хувьдас
М1-100	16
Эргүүлсэн	Хувьдас
М1-100	16

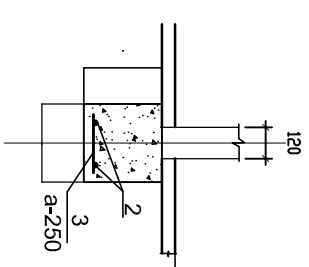
Суурийн байгуулалт

M1:100

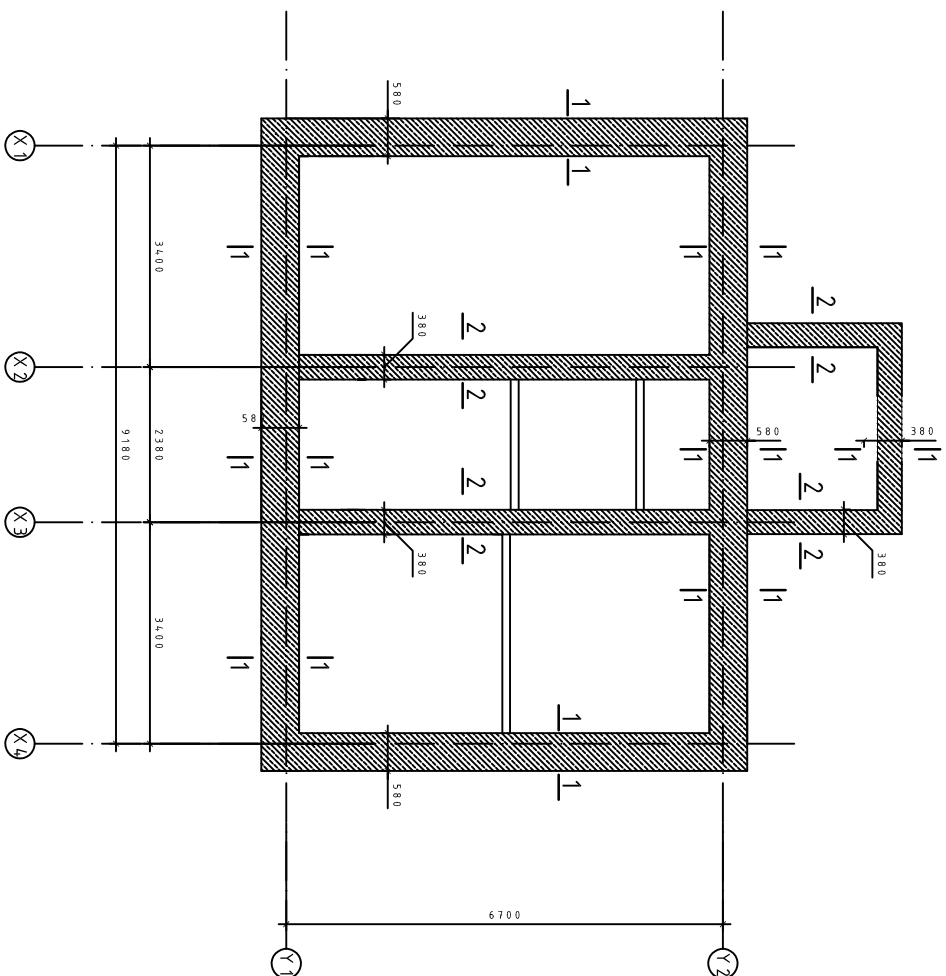
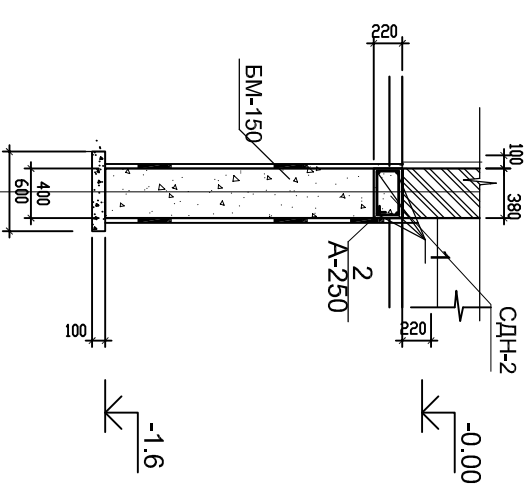
Озмол 1-1



ХАМАР ХАНЫН СУУРЬ



Озмол 2-2



ТАЙЛАГ:

ЭЗЭЙЛЭГ	Зөвшөөрөгч/ТЭГН	Зөвдөр өөрчлөлт
Д/д	Огноо	
ББ	Гарын үзэг	Нэр
ХХС		
ЦБЗ		
ХТ ДГ		
ХД		

ТӨСЛИЙН ҮЕ ШАТ

Борлогын зургаас мөслийн
"АРВАЙ ПРОЕКТИ" ХХК

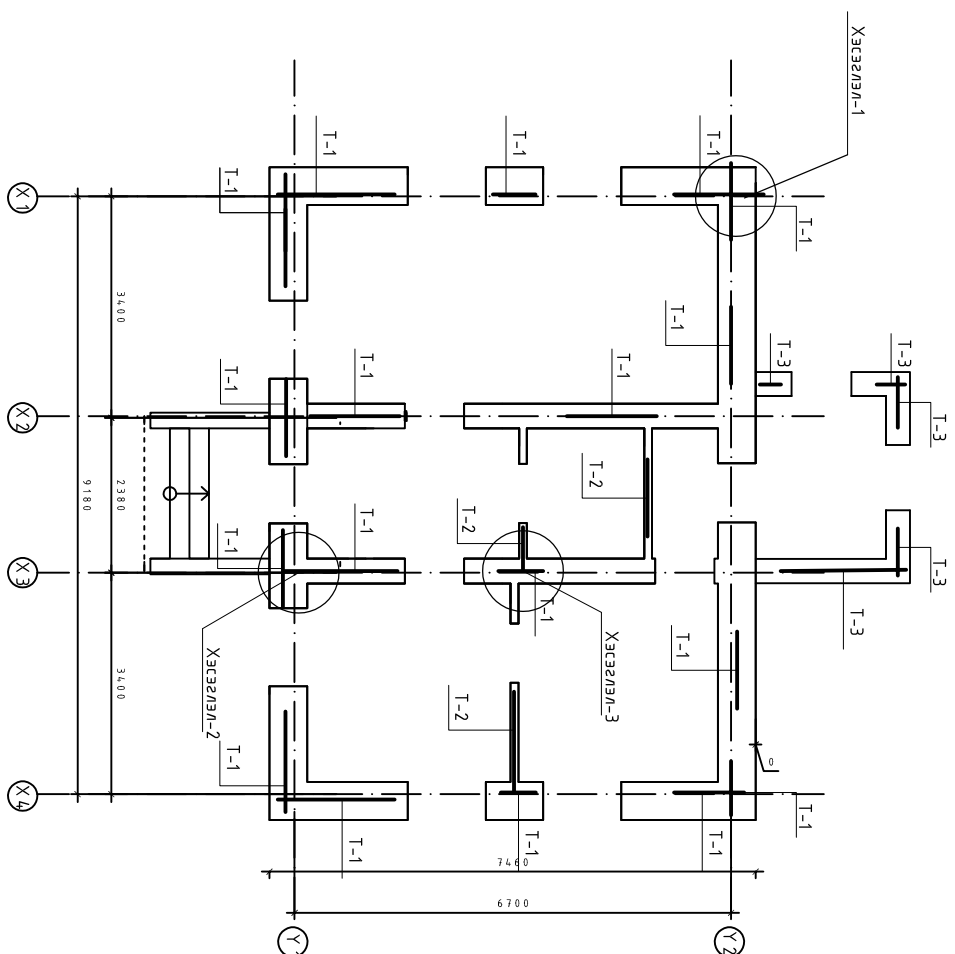
Ус, цаг уур орчны шинжилгээний
оромынцуй барилга
(Өөрөөрхөндий өмнө баад сун 7-р багц)

Суурийн байгуулалт

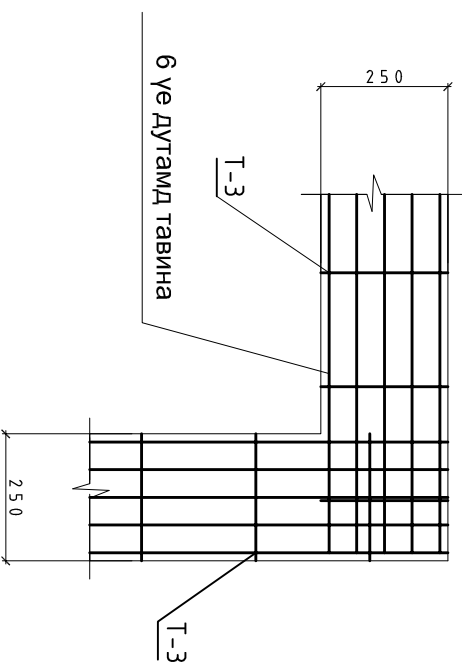
Масштаб: 1:100
Зургийн дугаар: БА-12
Хувьдас: 16
ТГ Шифр: ТГ Шифр
Огноо: Огноо

ХАНЫН МОРНЫ БАЙГУУЛАЛТ

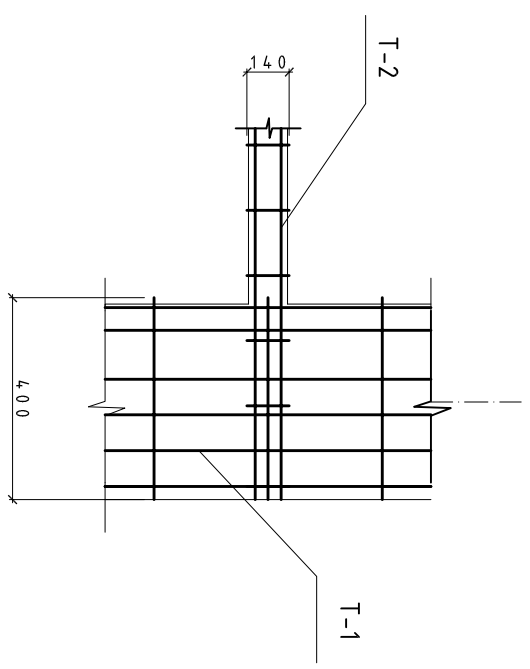
M:100



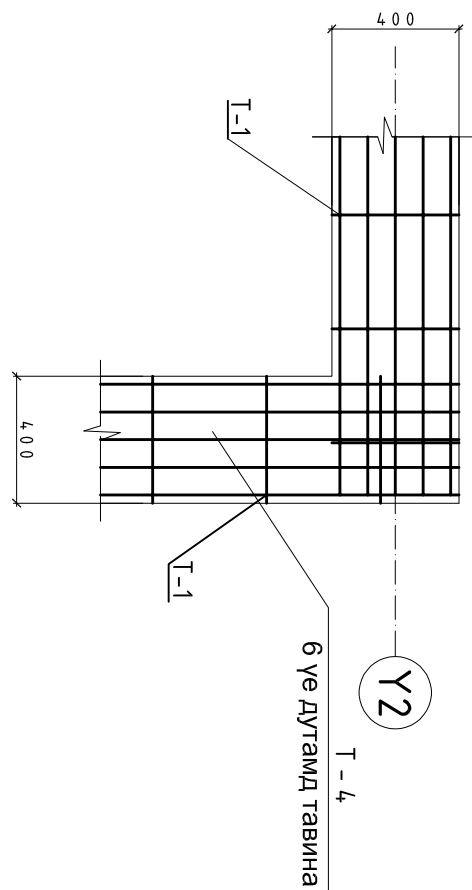
ХЭСЭГЛЭЛ-4 M1:20



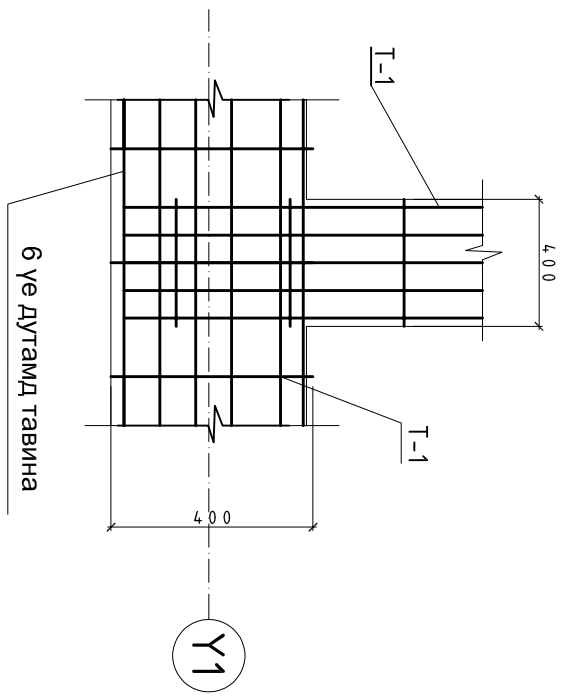
ХЭСЭГЛЭЛ-3 M1:20



ХЭСЭГЛЭЛ-1 M1:20



ХЭСЭГЛЭЛ-2 M1:20



ТАЙЛАР:

Д/д	Огноо	Зөвшөөрөгч/Огноо
		Зөвшөөрөгч/Огноо
ЭВШӨӨРӨГЧИЙН		
ББ	Гарын үзэг	Нэр
ХХС		
ЦБЗ		
ХТ ДГ		
ХД		
ТӨСЛИЙН ҮЕ ШАТ		
Борлогын зургаас мөслийн "АРВАЙ ПРОЕКТИ" ХХК		
Иж. бичигч/архитектор		
Архитектор		Г.Мянхорцрэн
Гүйцэтгэсэн		М.Мөнхбаяр
Шалдасан		Г.Мянхорцрэн

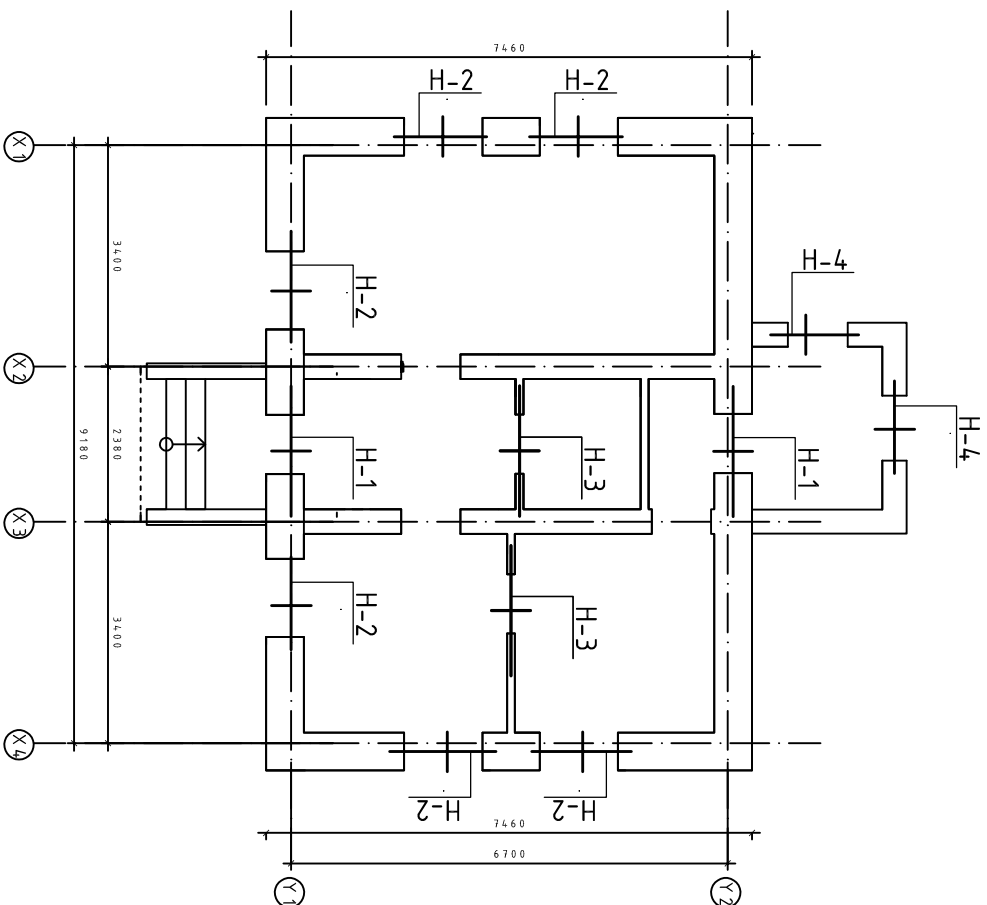
Ус, цаг зур орчны шунжилгээний ормогчийн барилга (Фейерхагенд ойног бодь сун Т-р бодь)

Ханын морны байгуулалт

Масштаб	Зургийн дугаар	Хувьдас
ЕГ Шифр	БА-13	16
	ТГ Шифр	Огноо

Ялгууны байгуулалт

M1:100



Материалын түүвэр

Д/д	Тэмдэглэгээ	Нэр	1 э/лм моо	Тоо/ш/ Бүгд	
				моо/шур	Бүгд
H-1	☒ ☒ ☒ ☒ ☒ ☒ ☒	Я 15.12.14	1	2	8
H-2	☒ ☒ ☒ ☒ ☒ ☒ ☒ ☒ ☒	Я 15.12.14	1	6	18
H-3	☒	Я 15.12.14	1	2	2
H-4	☒ ☒	Я 15.12.14	1	2	4

ТАЙЛАР:

- Ялгуу мөбүүхдээ бэхжээгүд 100 маркийн элс, цементэн эцүрмэг дээр хоёр талын суглт жидэйд байхаар устарна.
- Устармал ялгуу 1.5 м-ээс багадаа нүхэн байвал 25 см-ээс багасгүй, 1.5-ээс их нүхэн дээр 35 см-ээс багасгүй сүүлдбэл зохино.
- Устармал мөмөр бөмөр ялгуу заг мээвэрлэж хадгалсан бодх ба хүсрч ан цдб сүүсэн тохиолдолд хэрэглэхийг хамцу хориглоно.

Борилгын зураг мөслийн
"АРВАЙ ПРОЕКТ" ХХК

Ус, цаг уур орчны шинжилгээний
оромоночид байрлал
(Өвөрхангай аймгад Баяд сум 7-р багд)

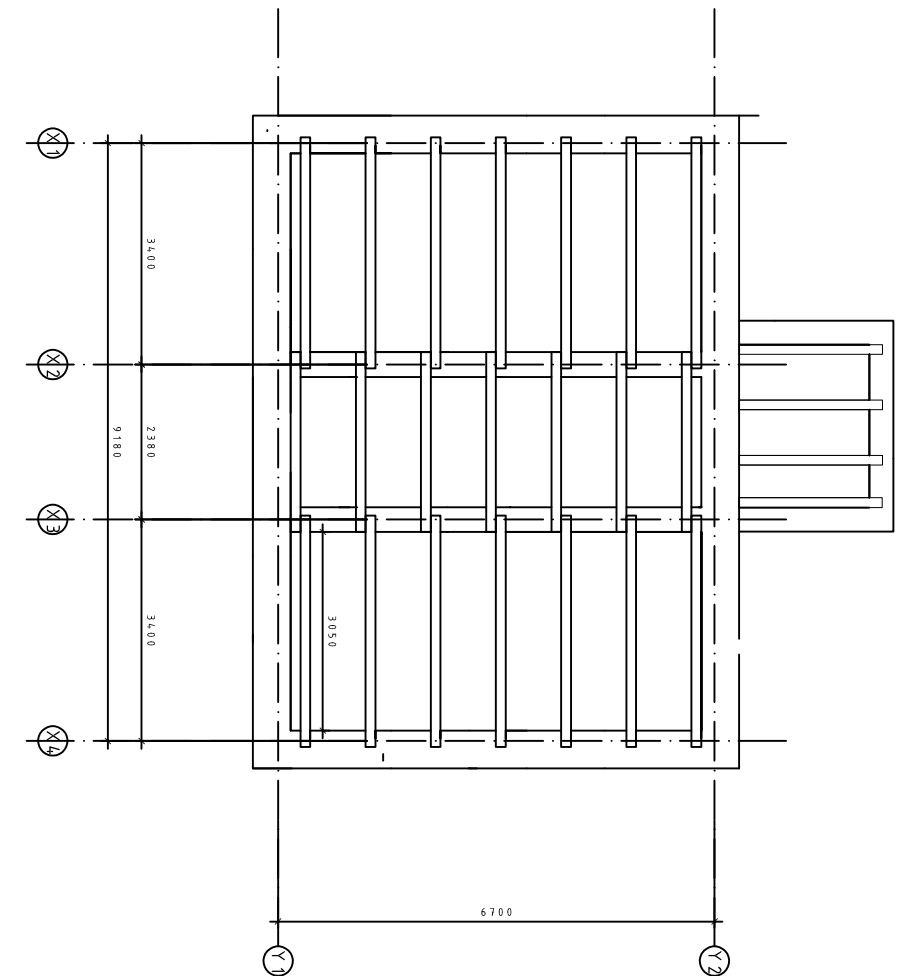
Ялгууны байгуулалт

Хуудас: 16
Зургийн дугаар: БА-14
ТГ Шурф

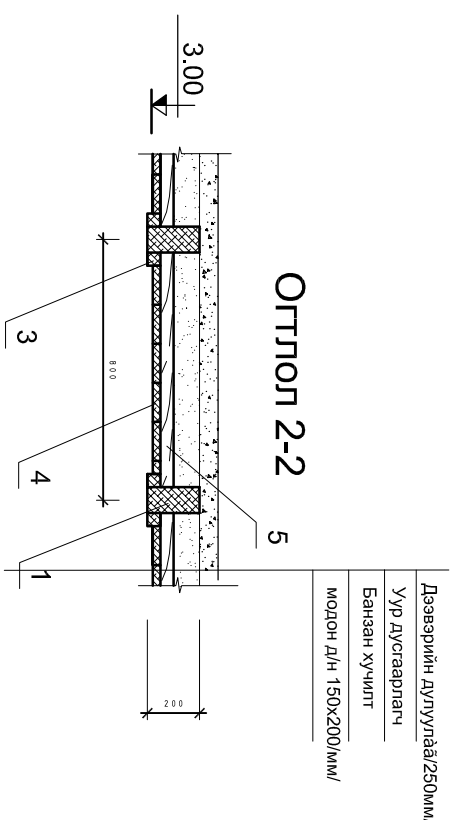
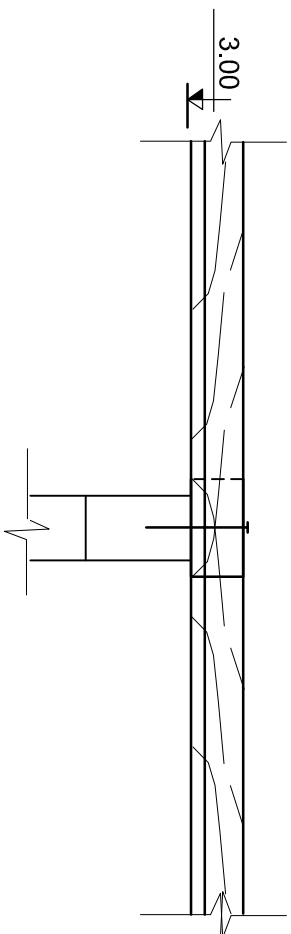
Эрх шурф

Дам нурууны байгуулалт

M:100

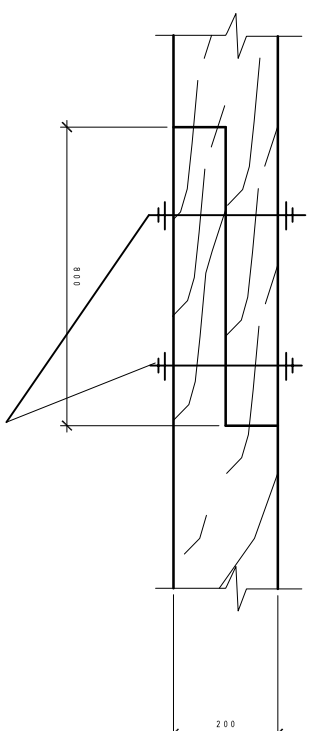


ОТГЛОЛ 1-1



ОТГЛОЛ 2-2

Хэсэглэл-А



ТАЙЛАГ:

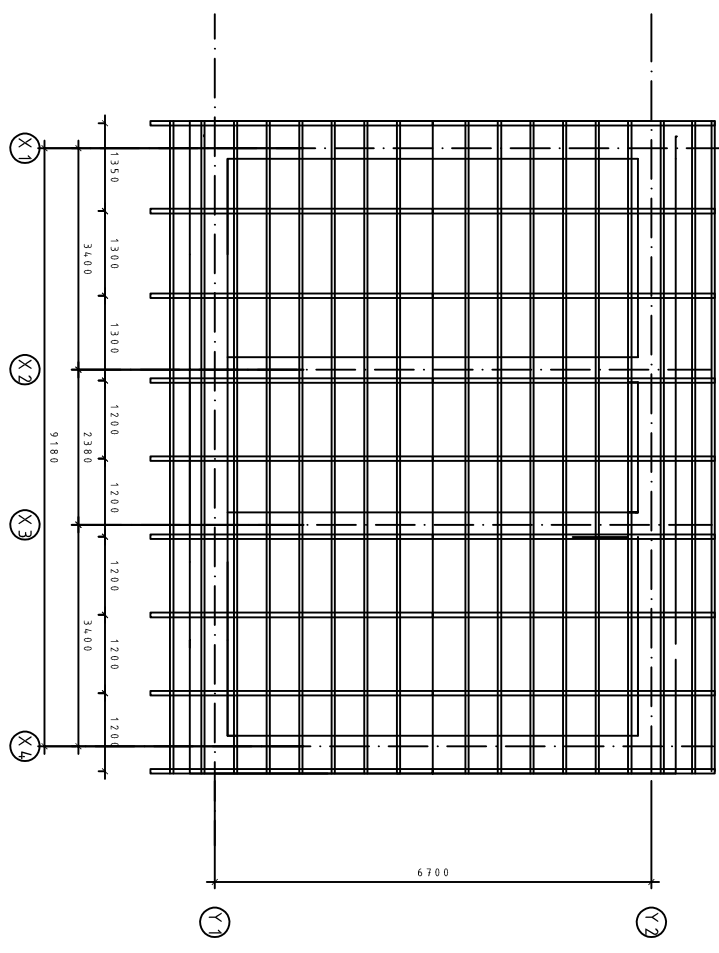
Зөвшөөрөгдсөн		Зөвшөөрөгчид	
Д/д	Огноо	Д/д	Огноо
ЭЗЭВЭРЭГЛЭГЧ			
ББ	Гарын үзэг	Нэр	
ХАС			
ЦБЗ			
ХТ ДГ			
ХД			
ТӨСЛИЙН ҮЕ ШАТ			
Борлогын зүрэг мөслийн "АРВАЙ ПРОЕКТ" ХХК			
Урьдчилсан		Г.Мянгорцэвэрэн	
Архитектор		М.Мөнхбаяр	
Гүйцэтгэсэн		Г.Мянгорцэвэрэн	
Шалдасан			

Ус цаг уур орчны шинжилгээний ормөнций барилга
(Өвөрхангай аймгаас баяд сум 7-р багц)

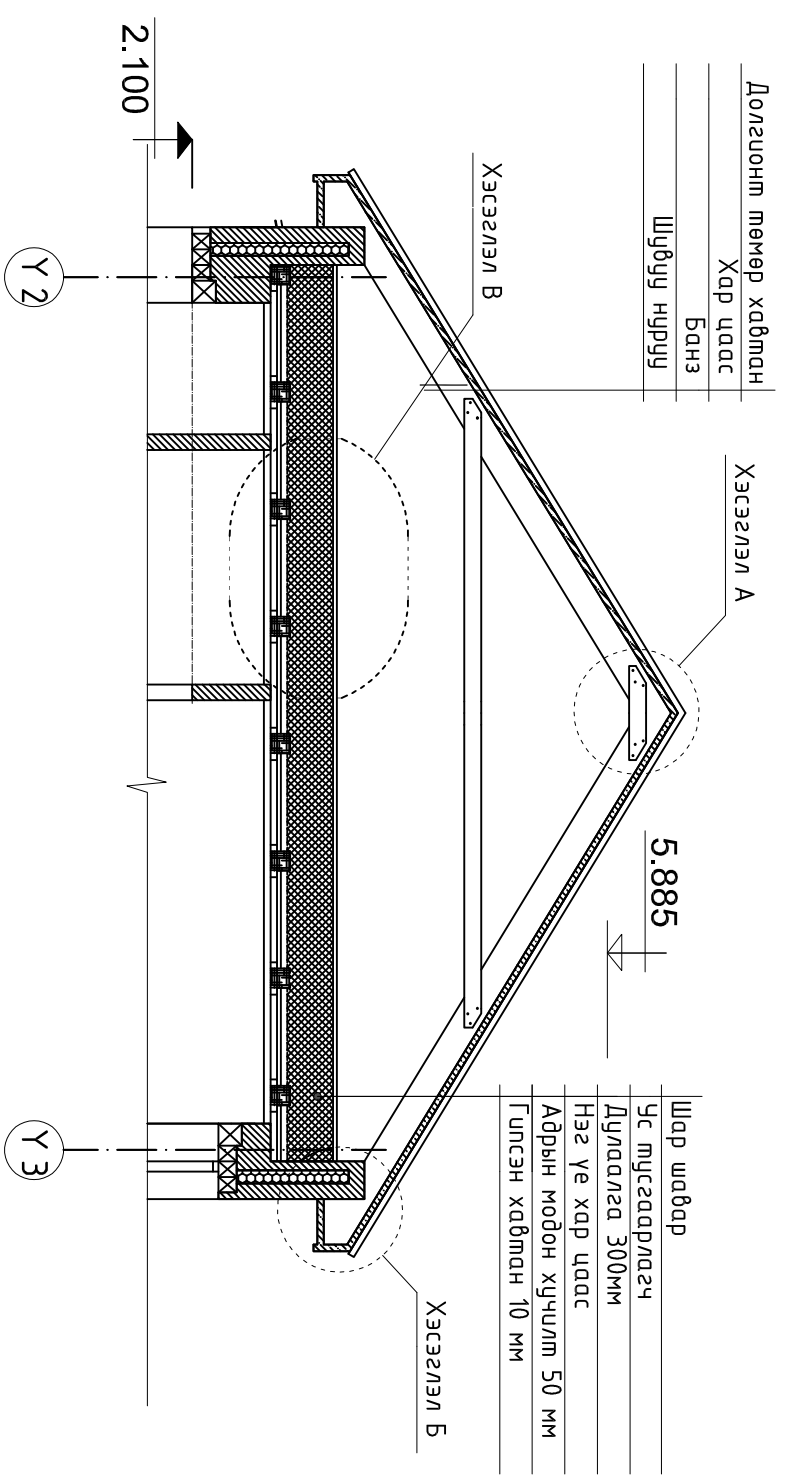
Дам нурууны байгуулалт			
Максимб	Зургийн дугаар	Хуудас	
ЕГ Шифр	БА-15	16	
	ТГ Шифр	Огноо	

Шувуу нурцны байгуулалт хэсэглэл

M1:100

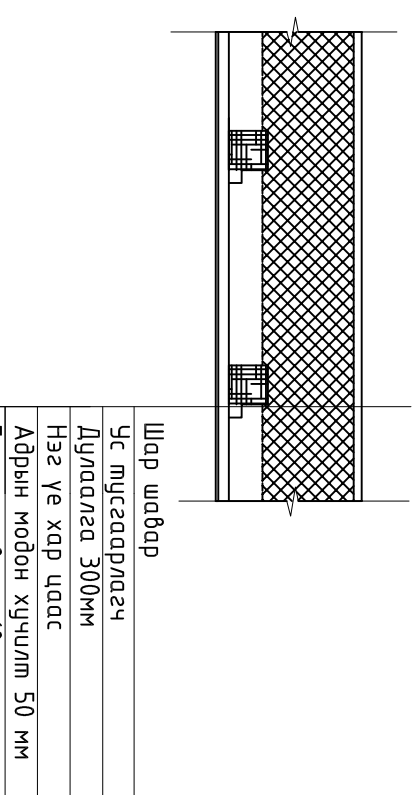
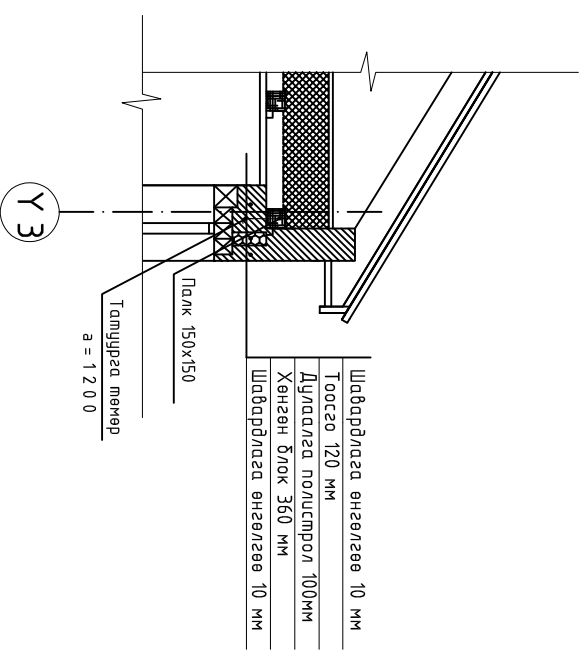
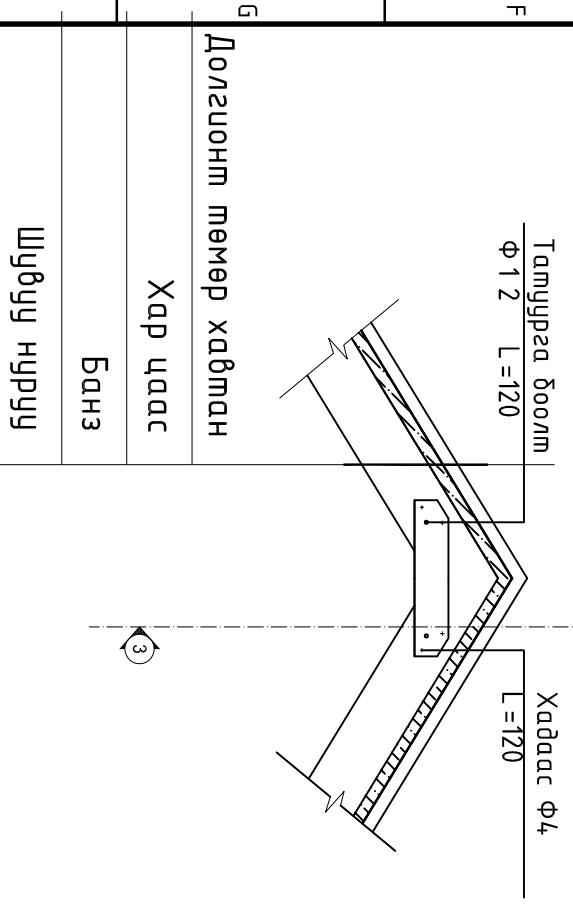


ХЭСЭГЛЭЛ А



ХЭСЭГЛЭЛ Б

ХЭСЭГЛЭЛ В



Долгионт мөмөр хавтган

Хар цаас

Банз

Шувуу нурц

Долгионт мөмөр хавтган

Хар цаас

Банз

Шувуу нурц

Хэсэглэл А

Хэсэглэл В

Хэсэглэл Б

Шар шавар

Ус тусгаарлагч

Дулаалга 300мм

Нэг үе хар цаас

Адрын модон хучилт 50 мм

Гулсэн хавтган 10 мм

Тамцурга мөмөр

а = 1200

Шавардаага өнгөлгөө 10 мм
Тоосго 120 мм
Дулаалга полистрол 100мм
Хөнгөн блок 360 мм
Шавардаага өнгөлгөө 10 мм

Шар шавар

Ус тусгаарлагч

Дулаалга 300мм

Нэг үе хар цаас

Адрын модон хучилт 50 мм

Гулсэн хавтган 10 мм

ТАЙЛАР:

Борилгын зургас мөсөлийн "АРВАЙ ПРОЕКТИ" ХХК		Г.Мянхорцгорын	
М.Оюунтөрийн		М.Мөнхбаяр	
Г.Гүдэмсэгийн		Г.Мянхорцгорын	
Шаварсан			
Ус, цаг уур орчны шинжилгээний оромовчийн барилга (Өвөрхангай аймгаас бусад сүм 7-р багц)			
Шувуу нурцны байгуулалт			
Масштаб	Зургийн дугаар	Хугацаа	16
ЭГ Шуфр	ТГ Шуфр	Огноо	