



”БАЗУРА ДИЗАЙН” ХХК

ЕГ Шифр: БД:05-2019/02

УВС АЙМАГ. УЛААНГОМЬ СУМ
4-Р СУРГУУЛИЙН ӨВЛИЙН СПОРТЫН ТАЛБАЙ
/ Засварын ажлын зураг /

БАРИЛГЫН БҮТЭЭЦИЙН ХЭСЭГ-ББ:


Захирал /Д.Нямсүрэн/

Инженер /Г.Ган-Эрдэнэ/

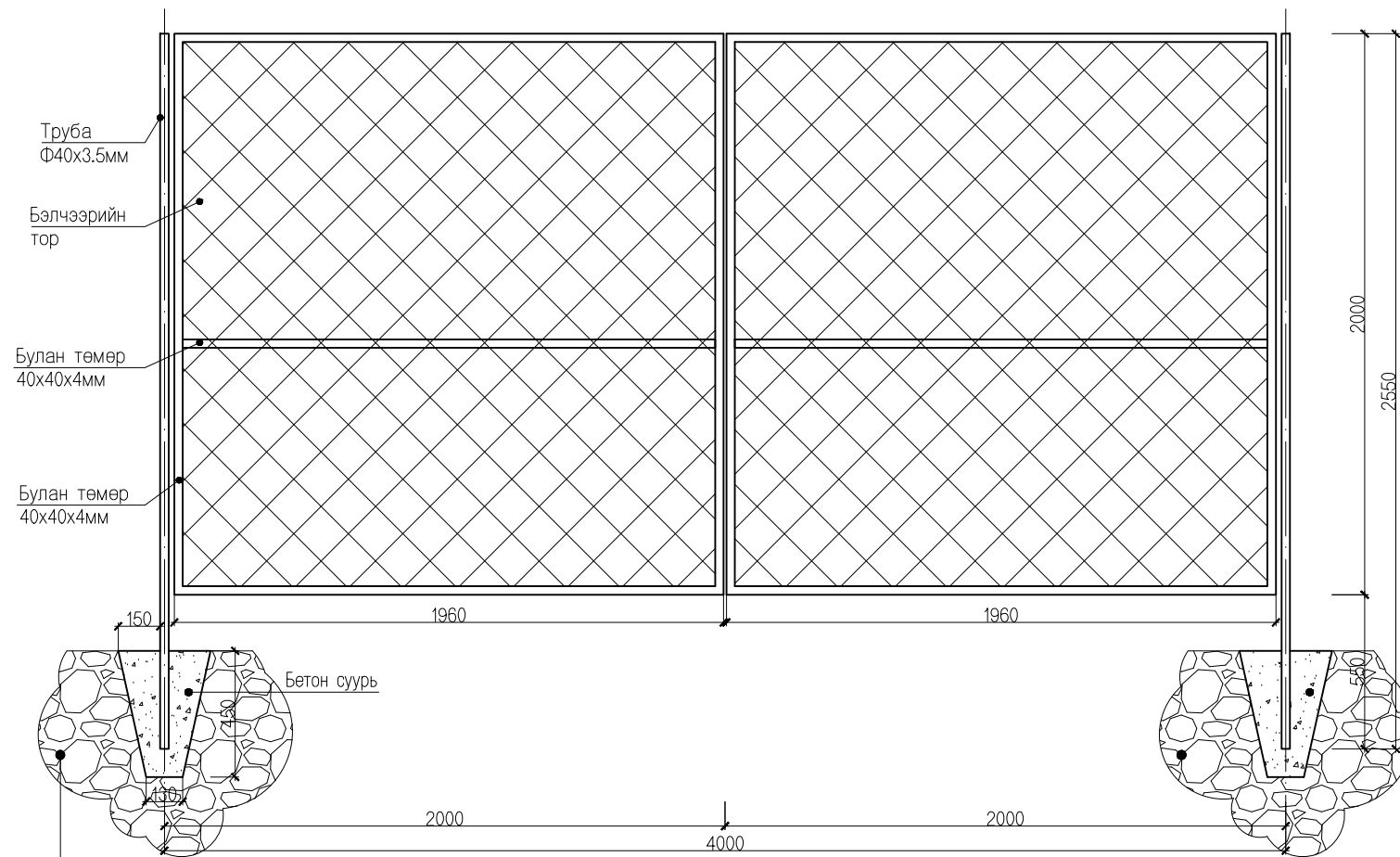
Улаанбаатар хот
2019 он

ЗУРГИЙН ЖАГСААЛТ

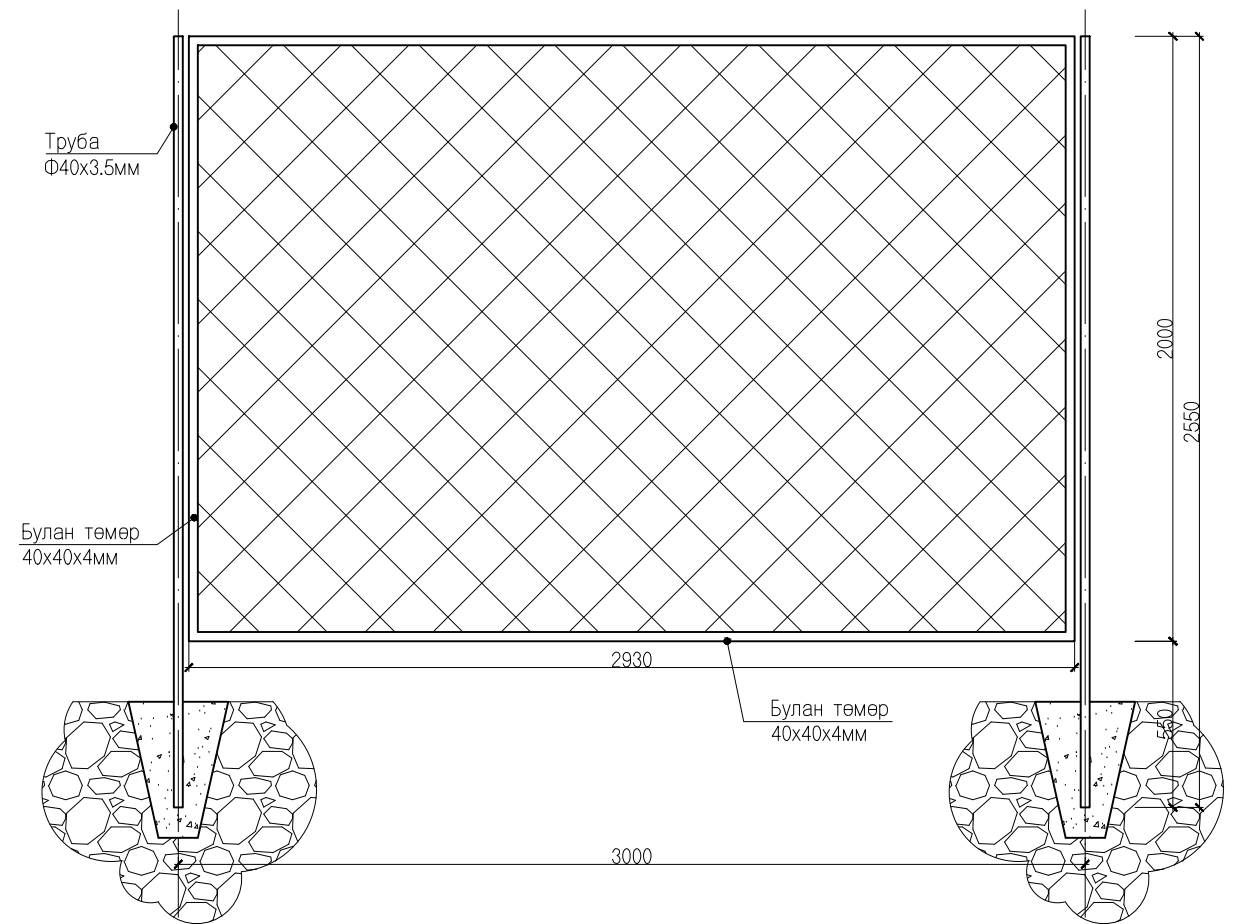
№	Тэмдэглэгээ	Нэр
1	Зургийн жагсаалт	ББ-1
2	Хокэйн талбайн гадна хашаа	ББ-2
3	Хокэйн талбайн хашаа болон сандалны байгуулалт огтлол	ББ-3
4	Хүлээн авах байрны байгуулалт, огтлол	ББ-4
5	Ханын рамын дэлгээс	ББ-5
6	Ханын рамын дэлгээс	ББ-6

 БАЗУРАГ ДИЗАЙН	УВС АЙМАГ, УЛААНГОМЬ СУМ 4-Р СУРГУУЛИЙН ӨВЛИЙН СПОРТЫН ТАЛБАЙ					
	Зургийн жагсаалт				Үе шат: А3	
	Инженер		Г.Ган-Эрдэнэ	Е.Г шифр: БД:05-2019/02	Масштаб:	Огноо: 2019он
	Гүйцэтгэсэн		П.Дархижав	Т.Г шифр:	Зургийн дугаар ББ-01	Бүх хуудас: ББ-06
"БАЗУРА ДИЗАЙН"ХХК	Шалгасан		Ц.Батзаяа			

Торон хаалганы байгуулалт М1:25



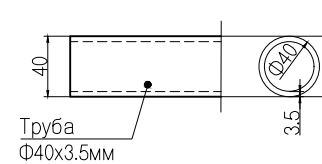
Торон хашааны байгуулалт М1:25



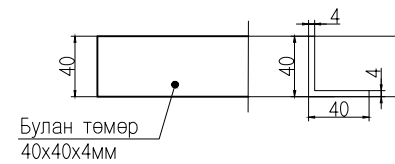
Материалын түүвэр

№	Тэмдэглэгээ	Нэр	Урт, мм	Хэмжих нэгж	Тоо хэмжээ	Жин, кг		
						нэгж	нийт	
Торон хашаа, хаалганы материалын түүвэр						1	2024.18	2024.18
Торон хаалганы материалын түүвэр						1	67.85	67.85
1	Труба	40*3.5	2550	ш	2	9.82	19.64	
2	Булан төмөр	40*40*4	2000	ш	4	4.88	19.52	
2	Булан төмөр	40*40*4	1960	ш	6	4.78	28.69	
Торон хашааны материалын түүвэр						44	43.69	1922.51
1	Труба	40*3.5	2550	ш	2	9.82	19.64	
2	Булан төмөр	40*40*4	2930	ш	2	7.15	14.30	
3	Булан төмөр	40*40*4	2000	ш	2	4.88	9.76	
Хашааны суурийн материал бетон В10 /БМ150.0/				м³	23	0.06	1.38	

"Хэсэглэл" Турьба М1:10



"Хэсэглэл" Булан төмөр М1:10



ТАЙЛБАР:

- Энэ хуудсыг холбогдох зургуудтай хамтатган үз.
- Бетон суурийн бетон анги нь В10.0 /БМ150/ байна.



"БАЗУРА ДИЗАЙН"ХХК

УВС АЙМАГ. УЛААНГОМЬ СУМ 4-Р СУРГУУЛИЙН
ӨВЛИЙН СПОРТЫН ТАЛБАЙ

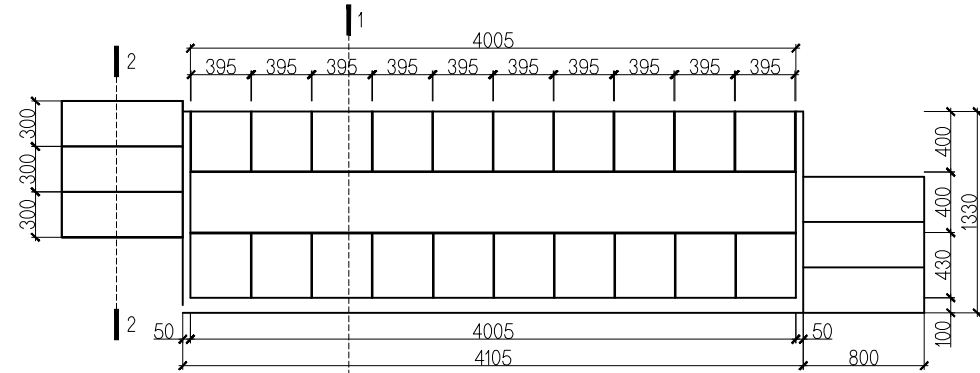
Хокэйин талбайн гадна хашаа

Үе шат: А3

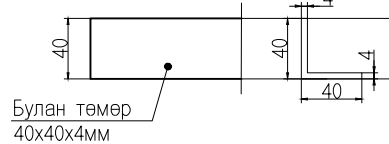
Инженер	Г.Ган-Эрдэнэ	Е.Г шифр: БД:05-2019/02	Масштаб: М1:25	Огноо: 2019он
Гүйцэтгэсэн	П.Дархижав	Т.Г шифр:	Зургийн дугаар ББ-02	Бүх хуудас: ББ-06
Шалгасан	Ц.Батзаяа			

ХОКЭЙН ТАЛБАЙН ХАШАА БОЛОН САНДАЛНЫ БАЙГУУЛАЛТ, ОГТЛОЛ

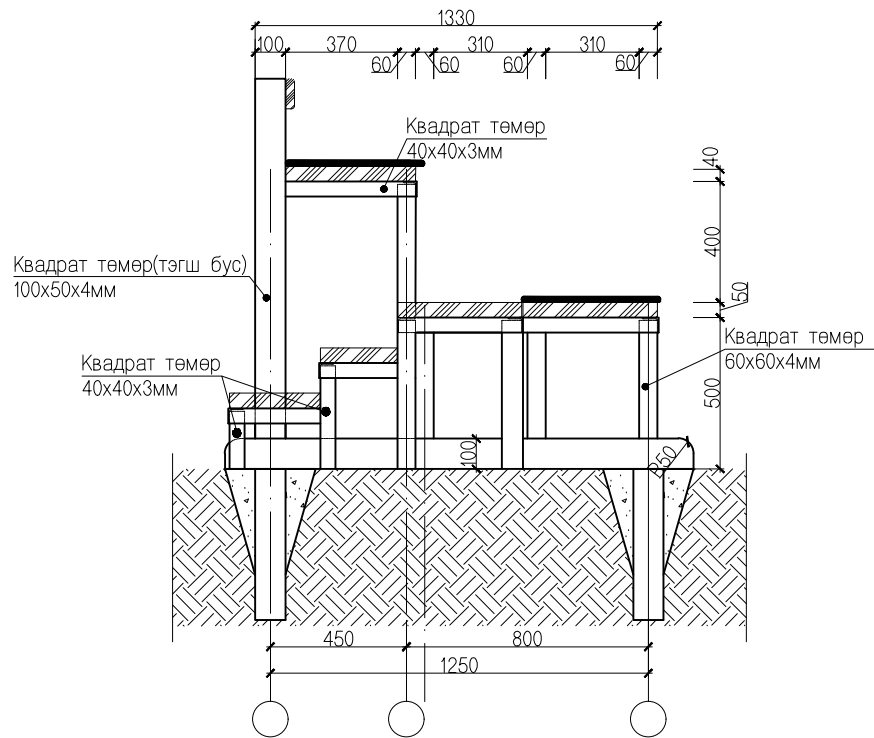
Сандалны байгуулалт M1:50



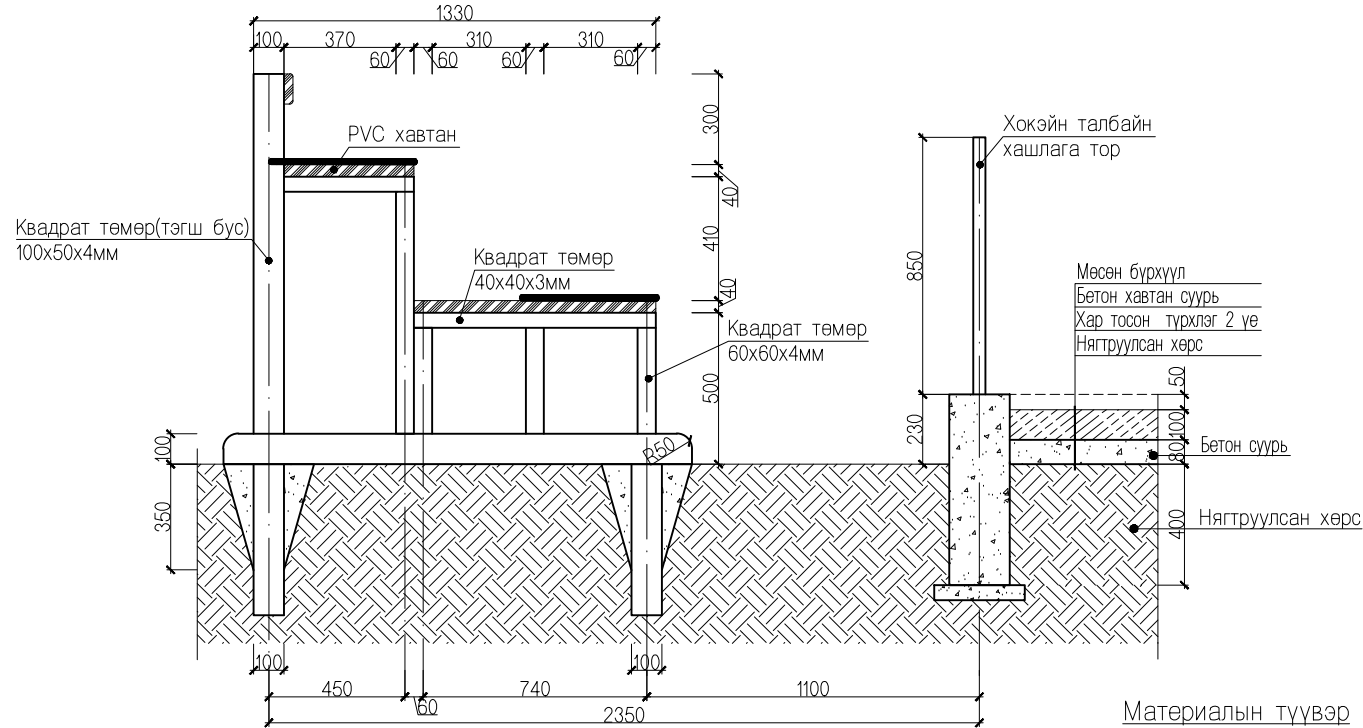
"Хэсэглэл" В M1:10



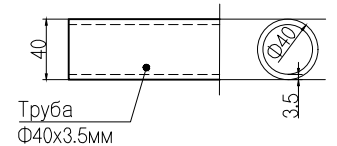
Огтлол "2-2" M1:25



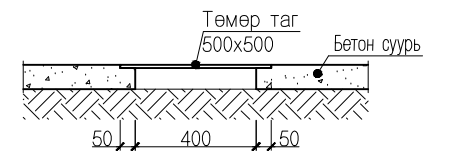
Огтлол "1-1" M1:25



"Хэсэглэл" А M1:10

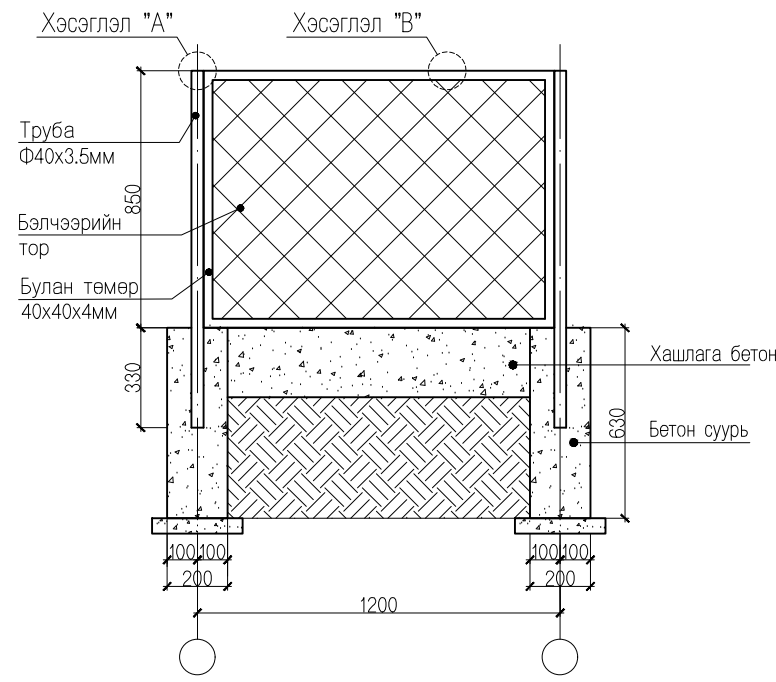


Ус зайлуулах суваг M1:25



Анхаар: Мөсөн талбайн ус зайлуулах суваг нь 40x40см хэмжээтэй 0,02%-ийн налуутай байна. Байгуулалтыг БА зурагнаас дэлгэрэнгүй харна уу.

Хокэй талбайн хашлага тор M1:25



№	Тэмдэглэгээ	Нэр	Урт, мм	Хэмжих нэгж	Тоо хэмжээ	Жин, кг		
						нэгж	нийт	
Сандалны суух хэсгийн материалын түүвэр					2	573.61	1147.22	
Сандалны суух хэсгийн материалын түүвэр					1	538.19	538.19	
	Квадрат төмөр(тэгш бус)	100x40x4	1000	у.м	24.9	11.41	284.11	
	Квадрат төмөр	60x60x4	1000	у.м	20.35	6.52	132.68	
	Квадрат төмөр	40x40x3	1000	у.м	34.1	3.56	121.40	
Сандалний шатны хэсгийн материалын түүвэр					1	35.42	35.42	
	Квадрат төмөр	40x40x3	1000	у.м	9.95	3.56	35.42	
Материал бетон В10 /БМ150.0/					м³	2	0.66	1.32

№	Тэмдэглэгээ	Нэр	Урт, мм	Хэмжих нэгж	Тоо хэмжээ	Жин, кг		
						нэгж	нийт	
Торон хашааны материалын түүвэр					89	12.07	1074.59	
1	Труба	40x3.5	1200	ш	2	4.62	9.24	
2	Булан төмөр	40x40x4	2010	ш	1	2.83	2.83	
Хашааны суурийн материал бетон В10 /БМ150.0/					м³	88	0.07	6.16
Суурийн ул бетоны материал бетон В10 /БМ150.0/					м³	88	0.00	0.40
Мөсөн бүрхүүлийн доор байрлах бетон суурь					1	58.10	58.10	
Материал бетон В10 /БМ150.0/					м³	1	58.10	58.10

ТАЙЛБАР:

- Энэ хуудсыг холбогдох зургуудтай хамтатган үз.
- Бетон суурийн бетон анги нь В10.0 /БМ150/ байна.



"БАЗУРА ДИЗАЙН"ХХК

УВС АЙМАГ. УЛААНГОМЬ СУМ 4-Р СУРГУУЛИЙН
ӨВЛИЙН СПОРТЫН ТАЛБАЙ

Хокэй талбайн хашаа болон сандалны байгуулалт, огтлол

Үе шат: А3

Инженер

Г.Ган-Эрдэнэ

ЕГ шифр:
БД:05-2019/02

Масштаб:
М1:50

Огноо:
2019он

Гүйцэтгэсэн

П.Дархижав

Т.Г шифр:

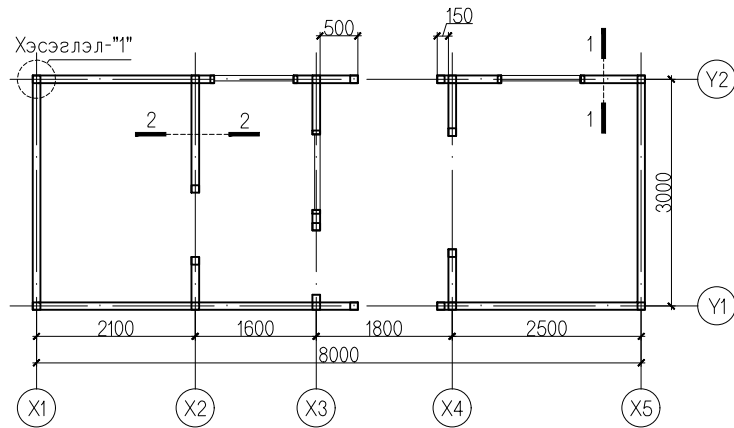
Зургийн дугаар
ББ-03

Бүх хуудас:
ББ-06

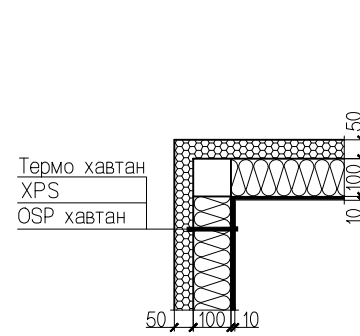
Шалгасан

Ц.Батзаяа

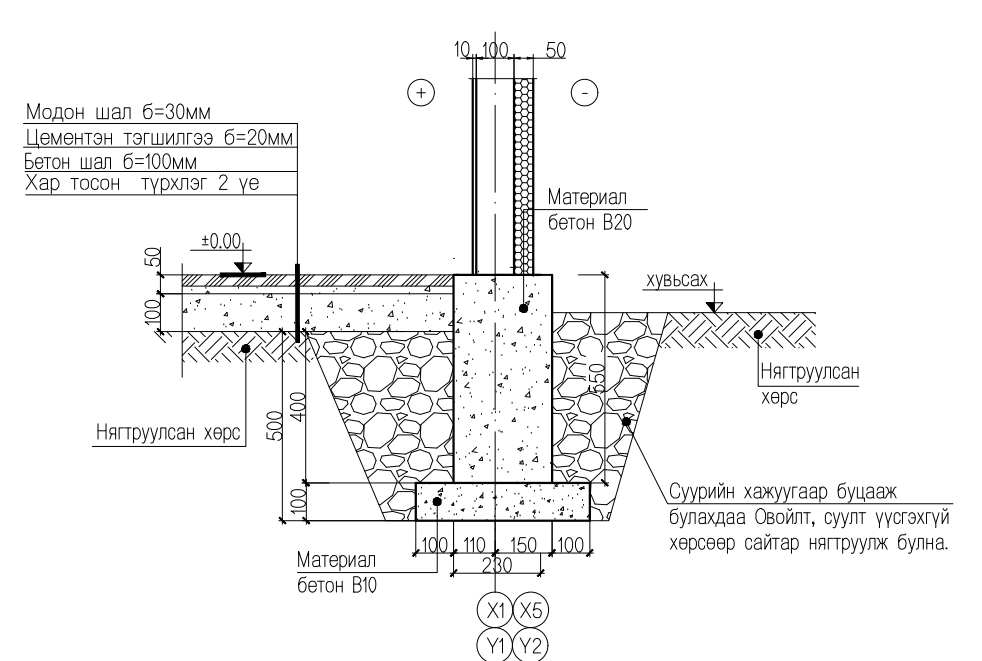
Хүлээн авах байрны байгуулалт M1:100



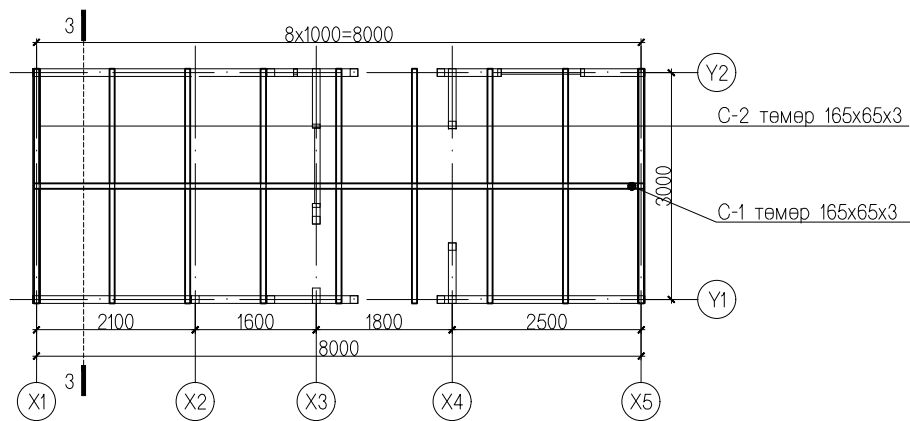
Хэсэглэл-"1" M1:20



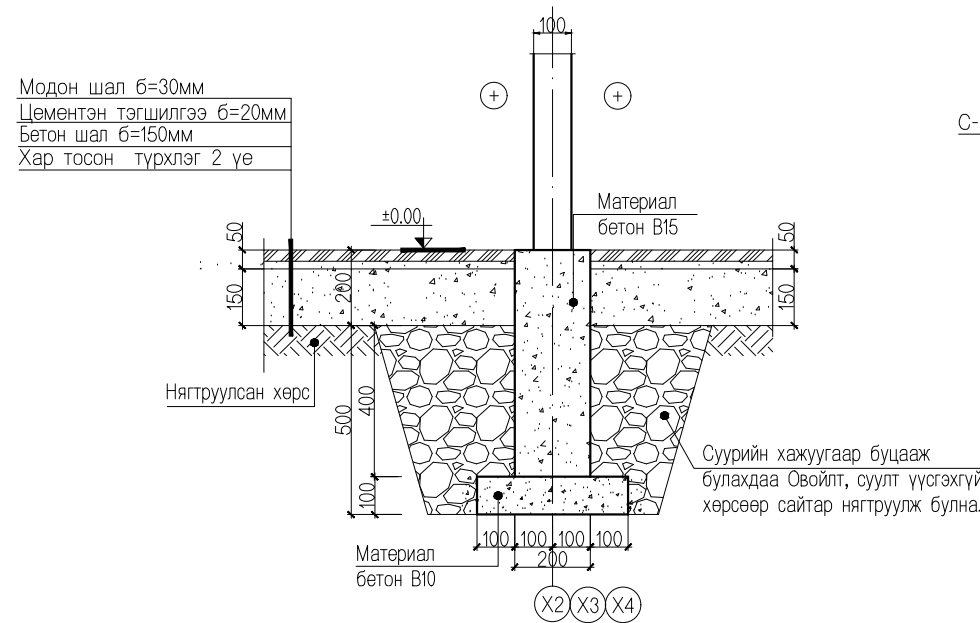
Огтлол "1-1" M1:20



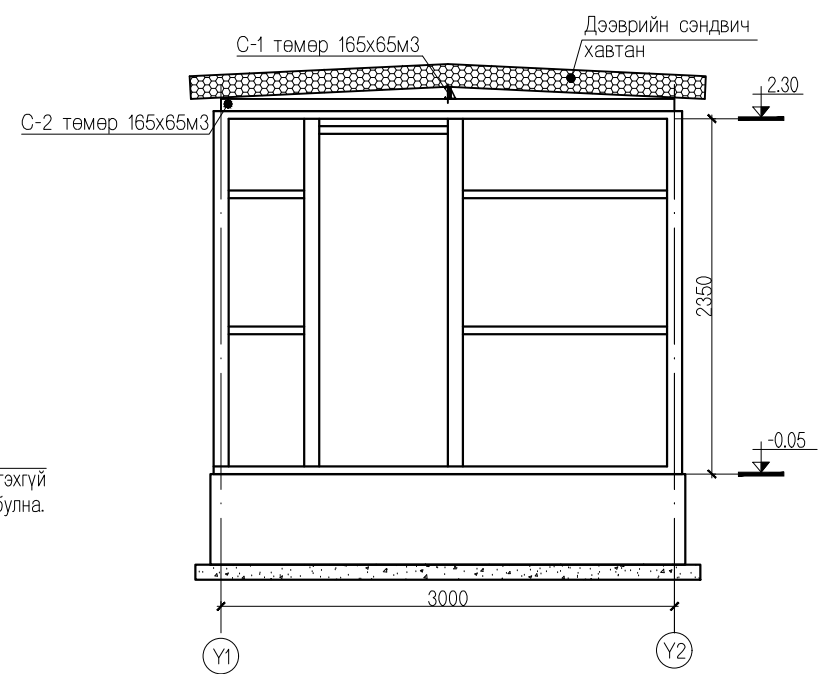
Дээврийн "С" төмрийн байгуулалт байгуулалт M1:100



Огтлол "2-2" M1:20



Огтлол "3-3" M1:50



Материалын түүвэр

№	Тэмдэглэгээ	Нэр	Урт, мм	Хэмжих нэгж	Тоо хэмжээ	Жин, кг	
						нэгж	нийт
Дээврийн материалын түүвэр					1	288.12	288.12
С төмрийн материалын түүвэр					1	288.12	288.12
1	C-1 төмөр	160*65*3	8070	ш	1	64.64	64.64
2	C-2 төмөр	160*65*3	3100	ш	9	24.83	223.48
Бетоны шалны материал бетон В15 /БМ200.0/					м ³	1	2.29

ТАЙЛБАР:

- Энэ хуудсыг холбогдох зургуудтай хамтатган үз.
- Бетон шалны бетон анги В15.0 /БМ200/ байна.
- Шугаман суурийн бетон анги В20.0 /БМ250/ байна.
- Сан болон цахилгааны оролт гаралтыг тухайн хорших инженерийн зураглалтай хамтатгана үзнэ.

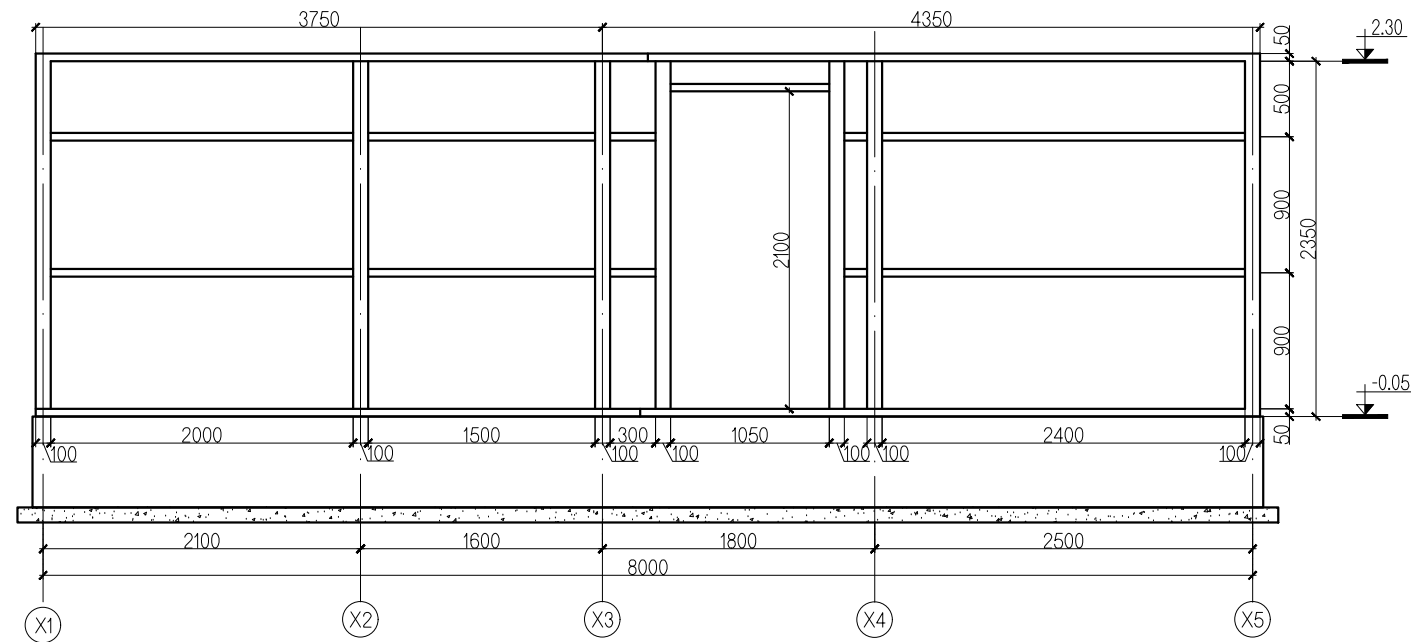


"БАЗУРА ДИЗАЙН"ХХК

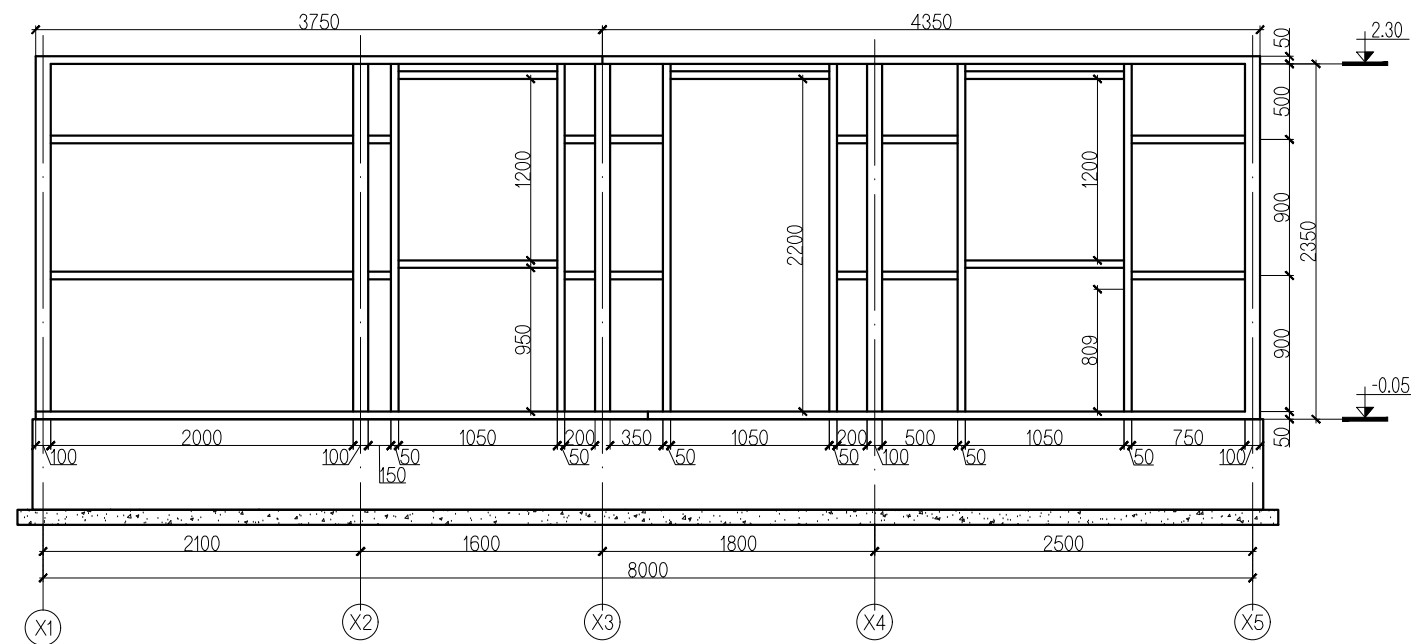
УВС АЙМАГ. УЛААНГОМЬ СУМ 4-Р СУРГУУЛИЙН
ӨВЛИЙН СПОРТЫН ТАЛБАЙ

Хүлээн авах байрны байгуулалт, огтлол				Үе шат: А3
Инженер	Г.Ган-Эрдэнэ	Е.Г шифр: БД:05-2019/02	Масштаб: М1:100	Огноо: 2019он
Гүйцэтгэсэн	П.Дархижав	Т.Г шифр:	Зургийн дугаар ББ-04	Бүх хуудас: ББ-06
Шалгасан	Ц.Батзаяа			

Y1 тэнхлэг дагуух "X1-X5" тэнхлэг дагуух ханын рамын дэлгээс M1:50



Y2 тэнхлэг дагуух "X1-X4" тэнхлэг дагуух ханын рамын дэлгээс M1:50



ТАЙЛБАР:

1. Энэ хуудсыг холбогдох зургуудтай хамтатган үз.
2. Бетон шалны бетон анги В15.0 /БМ200/ байна.
3. Шугаман суурийн бетон анги В20.0 /БМ250/ байна.
4. Сан болон цахилгааны оролт гаралтыг тухайн хорших инженерийн зураглалтай хамтатгана үзнэ.



"БАЗУРА ДИЗАЙН"ХХК

УВС АЙМАГ, УЛААНГОМЬ СУМ 4-Р СУРГУУЛИЙН
ӨВЛИЙН СПОРТЫН ТАЛБАЙ

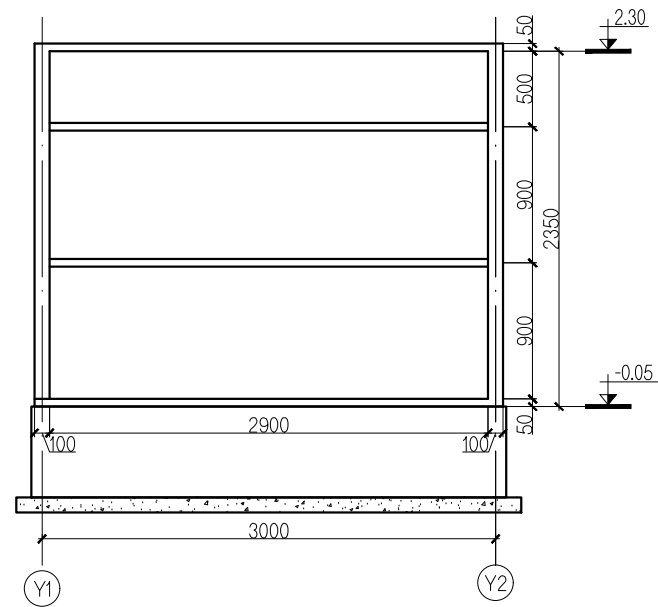
Ханын рамын дэлгээс

Үе шат: А3

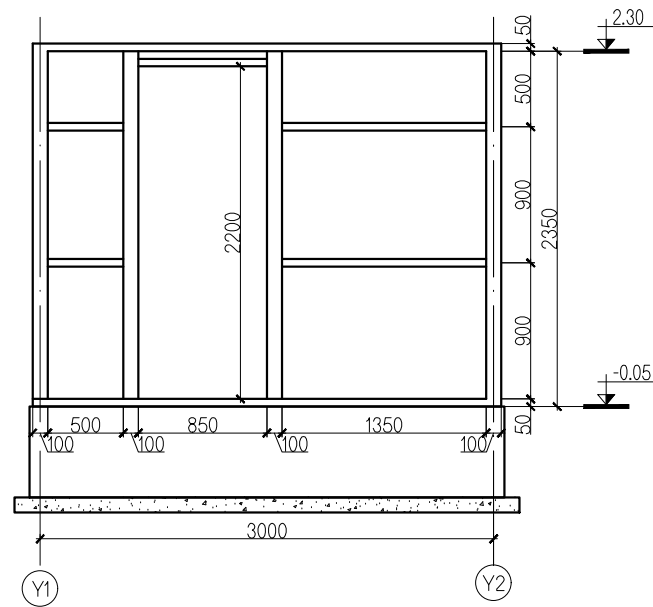
Инженер	Г.Ган-Эрдэнэ	Е.Г шифр: БД:05-2019/02	Масштаб: М1:50	Огноо: 2019он
Гүйцэтгэсэн	П.Дархижав	Т.Г шифр:	Зургийн дугаар ББ-05	Бүх хуудас: ББ-06
Шалгасан	Ц.Батзаяа			

ХАНЫН РАМЫН ДЭЛГЭЭС

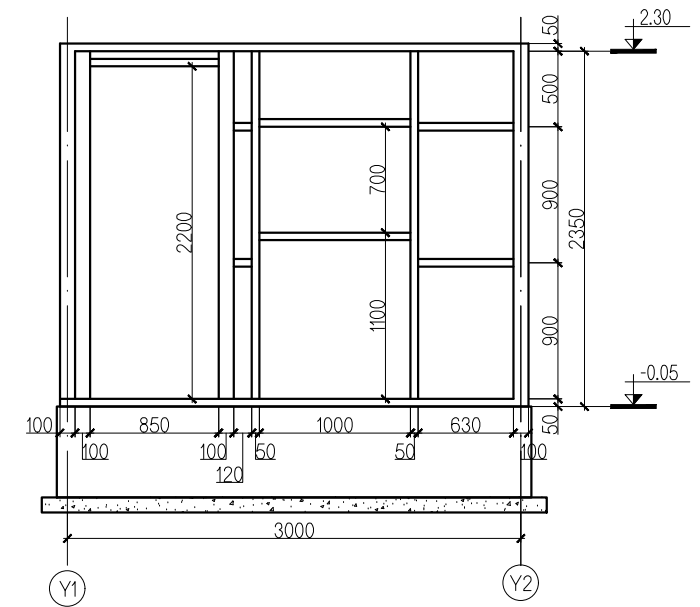
X1, X5 тэнхлэг дагуух "Y1-Y2" тэнхлэг дагуух ханын рамын дэлгээс M1:50



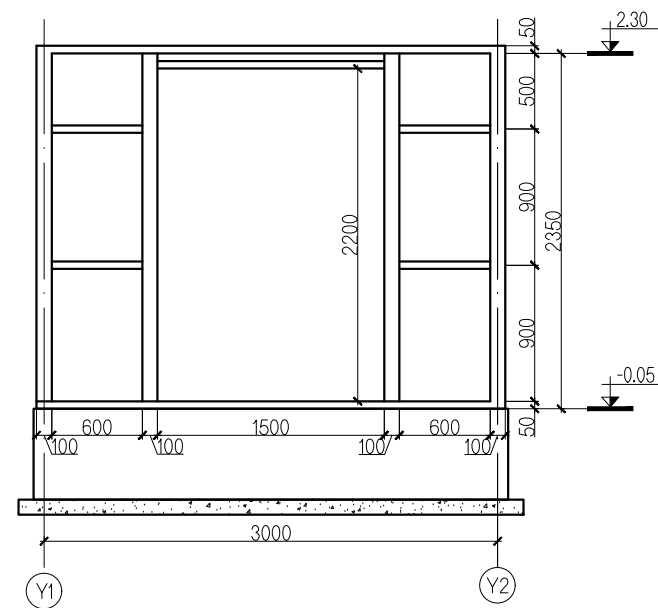
X2 тэнхлэг дагуух "Y1, Y2" тэнхлэг дагуух ханын рамын дэлгээс M1:50



X3 тэнхлэг дагуух "Y1, Y2" тэнхлэг дагуух ханын рамын дэлгээс M1:50



X4 тэнхлэг дагуух "Y1, Y2" тэнхлэг дагуух ханын рамын дэлгээс M1:50



Материалын түүвэр

№	Тэмдэглэгээ	Нэр	Урт, мм	Хэмжих нэгж	Тоо хэмжээ	Жин, кг		
						нэгж	нийт	
Рамын материалын түүвэр						1	942.79	942.79
1	Квадрат төмөр	100*100*4	2300	ш	20	25.83	516.58	
2	Квадрат төмөр	50*50*3	1000	у.м	99.35	4.29	426.21	
Баганан суурийн материал бетон В20 /БМ250.0/				м³	1	1.22	1.22	
Багананы ул бетоны материал бетон В10 /БМ150.0/				м³	1	1.60	1.60	

ТАЙЛБАР:

- Энэ хуудсыг холбогдох зургуудтай хамтатган үз.
- Бетон шалны бетон анги В15.0 /БМ200/ байна.
- Шугаман суурийн бетон анги В20.0 /БМ250/ байна.
- Сан болон цахилгааны оролт гаралтыг тухайн хорших инженерийн зураглалтай хамтатгана үзнэ.



"БАЗУРА ДИЗАЙН"ХХК

УВС АЙМАГ. УЛААНГОМЬ СУМ 4-Р СУРГУУЛИЙН
ӨВЛИЙН СПОРТЫН ТАЛБАЙ

Ханын рамын дэлгээс

Үе шат: А3

Инженер	Г.Ган-Эрдэнэ	Е.Г шифр: БД:05-2019/02	Масштаб: М1:50	Огноо: 2019он
Гүйцэтгэсэн	П.Дархижав	Т.Г шифр:	Зургийн дугаар ББ-6	Бүх хуудас: ББ-06
Шалгасан	Ц.Батзаяа			