



БАЗУРАГ ДИЗАЙН "БАЗУРА ДИЗАЙН" ХХК

ЕГ Шифр: БД:10-2019/02

УВС АЙМАГ. ӨМНӨГОВЬ СУМ  
СОЁЛЫН ТӨВИЙН ӨРГӨТГӨЛИЙН БАРИЛГА, ИХ ЗАСВАР  
/ Засварын ажлын зураг /

ХҮЧИТ ТӨХӨӨРӨМЖ, ДОТОР ГЭРЭЛТҮҮЛГИЙН ХЭСЭГ-ХТ, ДГ:

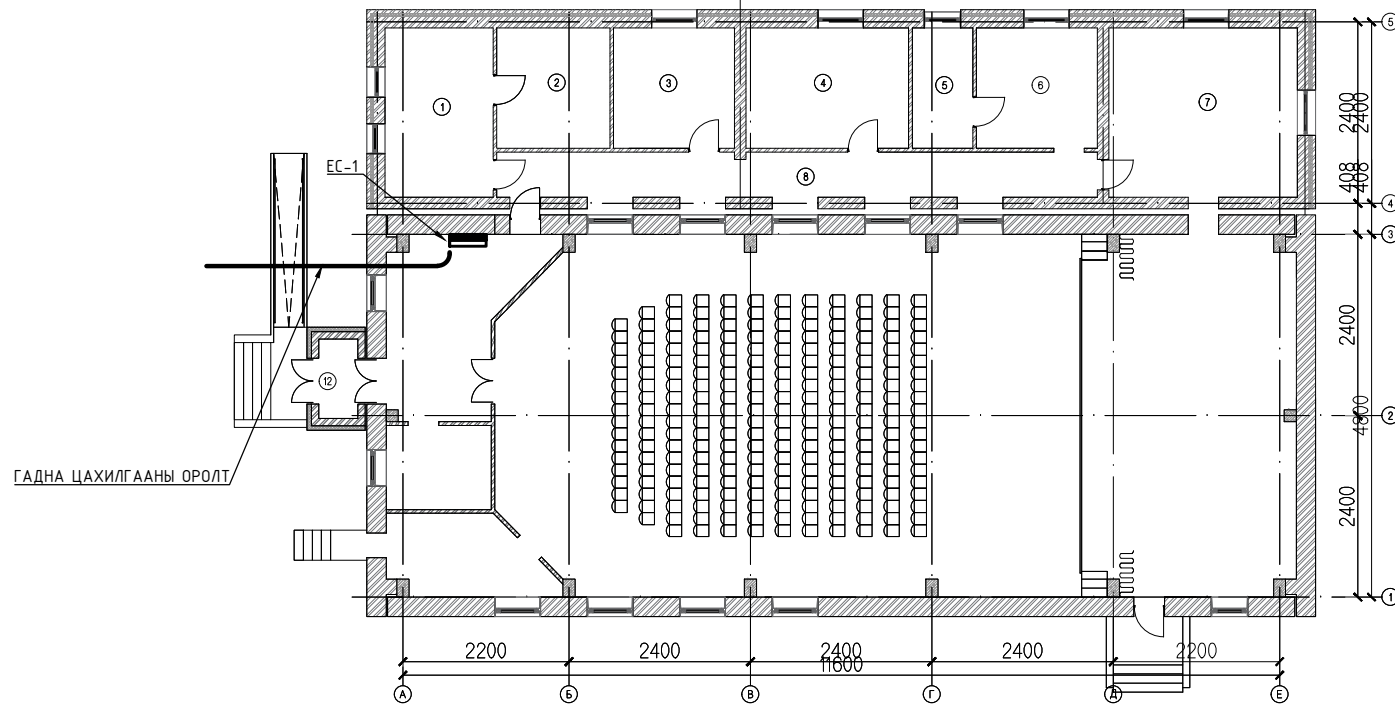
Захирал ..... /Д.Нямсүрэн/

Инженер ..... /Г.Пагамжаргал/

Улаанбаатар хот  
2019 он

# ЗУРГИЙН БҮРДЭЛ, ҮНДСЭН ҮЗҮҮЛЭЛТ, БАРИЛГЫН БҮДҮҮВЧ

БАРИЛГЫН БҮДҮҮВЧ, М1:200



ИШ ТАТСАН БОЛОН ХАВСАРГАСАН БАРИМТ БИЧИГ

ТЭМДЭГЛЭГЭЭ	НЭР	ТАЙЛБАР
ИШ ТАТСАН БАРИМТ БИЧИГ		
БД 43-101-03	Цахилгаан байгууламжийн дүрэм	
БД 43-102-07	Орон сууц, олон нийтийн барилгын цахилгаан тоног төхөөрөмжийг төлөвлөх ба угсрах	
БД 43-103-08	Барилга байгууламжийн аянга хамгаалалтын зураг төсөл зохиох заавар	
ХАВСАРГАСАН БАРИМТ БИЧИГ		
	Газардуулгын тооцоо	

ЗУРГИЙН ЖАГСААЛТ

ХУЧУДАС	ЗУРГИЙН НЭР	ТАЙЛБАР
ХТ-1	Зургийн бүрдэл, үндсэн үзүүлэлт, барилгын бүдүүвч	
ХТ-2	Тайлбар дичиг	
ХТ-3	Материалын түүвэр	
ХТ-4	Ерөнхий самбарын тооцооны тойм	
ХТ-5	Гэрлийн самбарын тооцооны тойм	
ХТ-6	Хөдөлгүүр удирдлагын зарчмын бүдүүвч	
ХТ-7	Таних тэмдэг	
ХТ-8	Угсралтын зураг	
ХТ-9	1-р давхрын хүчит төхөөрөмжийн байгуулалт	
ХТ-10	Аянга хамгаалалт, газардуулгын байгуулалт	
ХТ-11	Аянга хамгаалалт, газардуулгын хэсэглэл	
ДГ-1	1-р давхрын гэрэлтүүлгийн байгуулалт	
ДГ-2	Гэрэлтүүлгийн маяг	

ҮНДСЭН ҮЗҮҮЛЭЛТ

Д/Д	ҮЗҮҮЛЭЛТИЙН НЭР	ХЭМЖИХ НЭГЖ	ТООН УТГА
1	Сүлжээний хүчдэл	Вольт	380/220
2	Тооцооны ачаалал	кВт	39.73
3	Тооцооны гүйдэл	А	63.72
4	Хамгийн их хүчдэлийн алдагдал	%	0.89

ТАЙЛБАР:

<p>“БАЗУРА ДИЗАЙН” ХХК</p>	Өмнөговь сум соёлын төвийн барилгын өргөтгөл их засвар			
	Зургийн бүрдэл, үндсэн үзүүлэлт, барилгын бүдүүвч			Үе шат: АЗ
	Инженер		Г.Пагамжаргал	Е.Г Шифр: БД-10-2019/02
	Гүйцэтгэсэн		Г.Пагамжаргал	Масштаб: Өгнөө: 2019он
	Шалгасан	Г.Нарантуяа	Т.Г Шифр: Зургийн дугаар ХТ-01	Бүх хуудас: ХТ-11

# ТАЙЛБАР БИЧИГ

## Зургийн даалгавар.

Увс аймгийн Өмнөговь сумын нутаг дэвсгэрт баригдах Соёлын төвийн барилгын их засварын дотор цахилгааны ажлын зураг төслийг хийж гүйцэтгэв. Үг барилгын цахилгааны хэсгийн ажлын зураг төслийг хийж гүйцэтгэхдээ барилга архитектур, технологи, сантехникийн хэсгийн даалгаврыг үндэслэн "Орон сууц, олон нийтийн барилгын цахилгаан тоног төхөөрөмжийг төлөвлөх ба угсрах" БД 43-102-07 болон "Цахилгаан байгууламжийн дүрэм" БД 43-101-03-ын дагуу хийж гүйцэтгэв.

## Цахилгаан хангамж.

БД 43-102-07-ын 5.1-р хүснэгтэд заасны дагуу тус барилга нь цахилгаан хангамжийн найдвартай ажиллагааны III зэргийн хэрэглэгч тул гүн газардуулсан нейтральтай хос кабель шугамаар тэжээнэ. (Тэжээлийг ГЦ маркийн зургаас үз.)

Ослын гэрэлтүүлэг нь ЦХНА-ны II зэргийн хэрэглэгч бөгөөд тус гэрэлтүүлэгт цэнэг хураагууртай гэрэлтүүлэгч ашиглахаар төлөвлөв.

Самбарыг хонгилын өрөөнд хананд ил байрлуулсан ба цахилгаан эрчим хүчний тооцоог самбарт тавьсан тоолуурын заалтаар тооцно. Тоолуур, шугамын хамгаалах хэрэгслийг IP31 хамгаалалтын зэрэглэлтэй ОХУ-ын үйлдвэрийн КСМР, ЩМП маягийн самбар дотор тоногдосон болно. Ерөнхий самбараас Гэрлийн самбарыг тэжээнэ.

## Оролтын ба хуваарилах самбарууд.

Ерөнхий самбарыг шалнаас 1.5м өндөрт тавина. Гэрлийн самбарыг хананд далд байрлуулна. Хэрэглэгчидийн тэжээлийн шугамыг богино залгаа, хэт ачааллын ихсэх гүйдлээс хамгаалах зорилгоор дээрх самбаруудад автомат ВА88-32, ВА47-100, ВА47-29, дифференциал автомат АД-12, АД-14, гал хамгаалагч ЕFЕN, ППНИ-33 болон цэнэг шавхагч ОПС1-В/4, ОПС1-С/4 зэргийг тоногдосон болно. Самбар болон хэрэглэгч дээр 16мм<sup>2</sup>-аас дээш огтлолтой утас, кабелийг зэс төгсгөвч ашиглан холбоно. Самбарууд дотор утас кабелиудын холболтыг цэвэрхэн хийж гүйцэтгэх шаардлагатай.

## Тэжээлийн ба группын шугам.

Гэрэлтүүлгийн шугамд зэс голтой 2.5мм<sup>2</sup> огтлолтой ВВГнг-(А)-LS маркийн галд тэсвэртэй кабелийг хана ба таазанд уян хоолойд сүвлэн далд угсрана. Таазаар татах гэрлийн тэжээлийн кабелийг хоолойд сүвлэн тросонд тавих аргаар татах ба гэрлийг мөн трос болон таазнаас төмөр дэгээгээр дэхэлж татна. Розетканы тэжээлийн шугамд мөн 4мм<sup>2</sup> огтлолтой кабелийг хана, шалаар шалны дэлтгэлд уян хоолойд сүвлэн далд тавина. Цахилгаан хэрэглэгчидийн тэжээлийн шугамд галд тэсвэртэй ВВГнг-(А)-LS маягийн кабель хэрэглэх ба ажлын зурагт заасны дагуу хоолойд сүвлэж тавина. Гэрэлтүүлгийн самбарын тэжээлийн шугамд 2.5мм<sup>2</sup> огтлолтой зэс голтой утсыг Ø15мм-ийн голчтой уян хуванцар хоолойд сүвлэн хана, шалаар далд угсрана.

## Хүчит төхөөрөмж.

Утас хоолойн огтлол, урт, шугамаар дамжих чадал, гүйдлийг тухайн самбарын тооцооны тоймоос үзнэ. Хүчит төхөөрөмжийн цахилгаан хэрэглэгчид сэнснүүд, цахилгаан агаар халаагч, розеткууд орно. Цахилгаан тооцооны ачааллыг БД 43-102-07-ын дагуу тооцсон ба уг дүрмийн 6.9-д заасны дагуу дэлтгэл 2 насосны ачааллыг зөвхөн тухайн тэжээх шугамын утасны огтлол сонгох болон шугамын хамгаалах хэрэгсэл сонгоход тооцсон (өөрөөр хэлбэл оролтын тооцоонд эдгээр тоног төхөөрөмжүүдийн ачааллыг оролцуулаагүй болно). Бүх насосны удирдлагын соронзон залгуур, дулааны реле нь удирдлагын самбар дотор байрлана.

## Дотор гэрэлтүүлэг.

Гэрэлтүүлгийн сүлжээний хүчдэл 380/220В. Гэрэлтүүлгийг БНБД 23-02-08 ба БД 43-102-07-ын дагуу ерөнхий ба клуб соёлын ордны барилгын зориулалтаар төлөвлөж гэрэлтүүлэгчидийг өрөөний нөхцлөөс хамааруулан сонгосон болно. Чнтраалгуудыг шалнаас 1.5м, розеткуудыг 0.3-0.8м-ийн өндөрт тоноглоно.


## Гадна газардуулга ба аянга хамгаалалт:

Үг барилга нь БД43-103-08-ын дагуу ердийн ангилалд орох ба аянганаас II зэргээр хамгаалагдах шаардлагатай. Барилгын дээвэр дээр аянга хвлэн авах торыг Ф8мм-ийн дөөрөнхий ган утсаар хийнэ. Соёлын төвийн засварын ажил хийгдэж байгаа тул аянгын буултыг хучнаар нь буулгаж, газартуулгын эсэргүүцэлийг 4 Омд бариулж, хэмжилт хийлгэх.

Аянга хамгаалалт, газардуулгын бvх холбоосуудыг гагнаж гүйцэтгэнэ. Дээвэр дээр цухуйх бvх металл элементvндийг газардуулга ба аянга хамгаалагчид 2-оос багагvй цэгээр холбоно.

Дотор газардуулга: Цахилгаан, дулаан, техникийн өрөөндөд шалнаас 0.5м-ийн өндөрт газардуулгын дотор хүрээг 25x4мм-ийн туузан гангаар хийж гүйцэтгэнэ. Цахилгаан, дулаан, техникийн өрөөнд байрлах самбаруудын их биеийг 2-оос багагvй цэгээр газардуулгын дотор хүрээнд холбоно. Бусад самбаруудыг тэжээлийн шугамтай хамт нэг цэгээр, мөн давтан газардуулгын самбар /ГЕС-1/-аас 1 цэгээр, нийт 2 цэгээр газардуулна. Газардуулгын самбараас техникийн өрөөн металл элементvнд болон кабелийн тавиур, салхивчийн хоолойнуудыг 2-оос багагvй цэгээр газардуулна. Дvрмийн дагуу гэрэлтvнлэгчидийн их бие розетканы шонгуудыг тэжээлийн шугамтай хамт газардуулна.

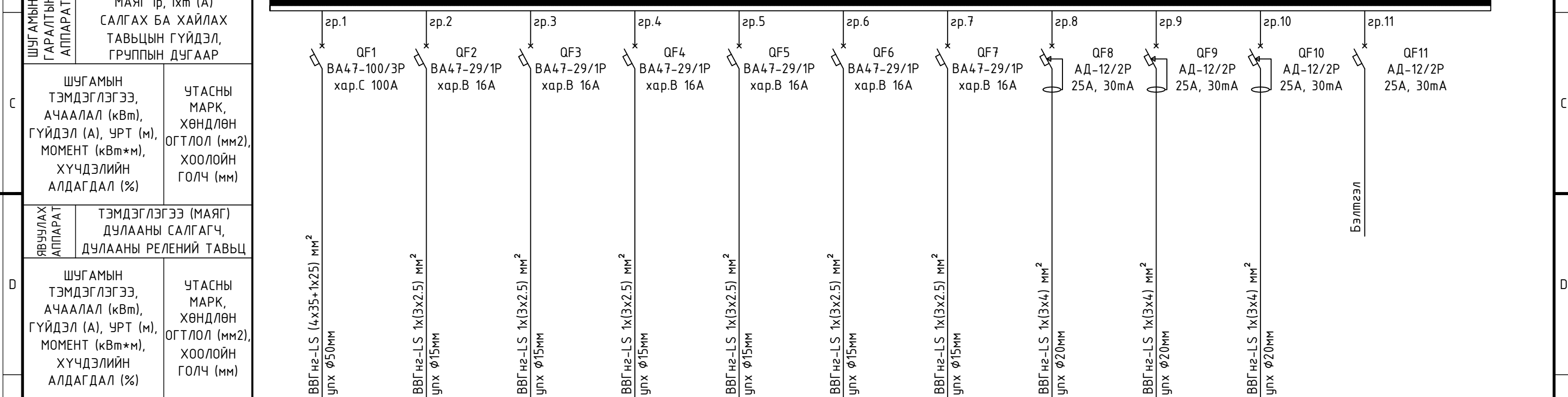
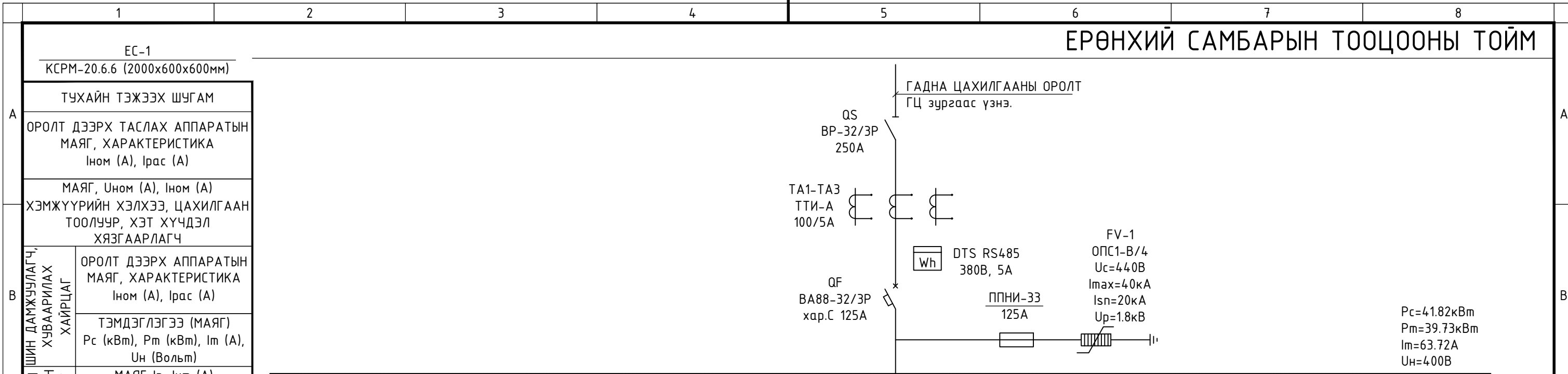
Анхаарах: Бvх угсралтын ажлыг БД43-101-03, БНБД 3.05.06-90-ийн дагуу хийж гүйцэтгэх ба инженер техникийн болон бусад ажилчид ХААД, ТААД-ийг чанд хатуу мөрдөж ажиллана.

	Өмнөговь сум соёлын төвийн барилгын өргөтгөл их засвар			
	Тайлбар бичиг			Үе шат: АЗ
	Инженер		Г.Пагамжаргал	Е.Г Шифр: БД:10-2019/02
	Гүйцэтгэсэн		Г.Пагамжаргал	Масштаб: Огноо: 2019он
"БАЗУРА ДИЗАЙН"ХХК	Шалгасан		Г.Нарантуяа	Т.Г Шифр: Зургийн дугаар ХТ-02
				Бүх хуудас: ХТ-11

1		2		3		4		5		6		7		8							
МАТЕРИАЛЫН ТҮҮВЭР																					
Д/Д	НЭР					МАЯГ	ХЭМЖИХ НЭГЖ	ТОО	ТАЙЛБАР	Д/Д	НЭР					МАЯГ	ХЭМЖИХ НЭГЖ	ТОО	ТАЙЛБАР		
A	1	Ерөнхий оролтын самбар						ком	1	ЕОС-1	13	Дохионы гэрэлтэй нэг даралтат унтраалга, 10А (далд)					ВС10-1-1	ш	-		
		а. 380В-ын металл самбар 2000х600х600мм, IP31					КСРМ-20.6.6	ш	1		14	2 талаас удирдах солин залгуур, 10А (далд)					ВСп10-1-0	ш	4		
		б. Ачаалал таслагч, 250А					ВР-32/3Р	ш	1		14	Хоёр байртай газардуулгын контакттай далд моноглох розетка, 250В 25А					РС10-3	ш	14		
		г. Гүйдлийн трансформатор, 100/5А					ТТИ-А	ш	1			Нэг байртай газардуулгын контакттай тайзнаас зүүж моноглох розетка, 250В 16А						ш	1		
		д. Идэвхит чадлын тоолуур 380В, 5А						ш	1		16	Нэг байртай газардуулгын контакттай ул моноглох 3-н фазын хамгаалагдсан розетка 400В, 32А					РШ/ВШ-40	ш	3		
		е. Амперметр In=0... 200А Un=400В					Э47	ш	1			Далд утас салбарлах хайрцаг						ш	25		
		ё. Вольтметр In=200А Un=0... 600В					Э47	ш	1		18	Унтраалга, розетка далд тавих хайрцаг						ш	37		
		з. Цэнэг шавхагч					ОПС1-В/4	ш	1			Гэрэлтүүлэгч тогтоох дэгээ, Ø8мм						ш	18		
	B		з. Гал хамгаалагч 125А					ППНИ-33	ш	1		20	Тросонд бэхлэх холболтын хайрцаг						ш	43	
			д. Оролтын 3-н туйлт автомат таслуур, хар.С 125А					ВА88-32/3Р	ш	1			Таазанд шууд бэхлэх дэгээ (дэгээг тогтоох кронштейн)						ш	43	
		е. Шугамын 3-н туйлт автомат таслуур, хар.D 100А					ВА47-100/3Р	ш	1		22	Трос, Ø5мм						м	125		
		з. Шугамын 1 туйлт автомат таслуур, хар.В 16А					ВА47-29/1Р	ш	6			Трос бэхлэх хавчаар						ш	9		
		и. Шугамын дифф.автомат таслуур, 25А, 30мА					АД-12/2Р	ш	4		24	Трос бэхлэх таталтын хавчаар						ком	9		
2		Гэрлийн самбар						ком	1	ГС-1		25	Газардуулгын болон тэг шин					ШНИ-6х9-8	ш	4	
		а. 380В-ын металл самбар 1000х650х300мм, IP31					ЩМП-5-0	ш	1		Тэг шинийн тусгаарлагч						ш	4			
C			б. Цэнэг шавхагч					ОПС1-В/4	ш	1		27	4х2.5мм2 огтлолтой зэс голтой галд тэсвэртэй кабель					ВВГнг-(А)-LS	м	600	
			з. Гал хамгаалагч 63А					ППНИ-33	ш	1			4х4мм2 огтлолтой зэс голтой галд тэсвэртэй кабель					ВВГнг-(А)-LS	м	120	
			г. Оролтын 3-н туйлт автомат таслуур, хар.С 80А					ВА47-100/3Р	ш	1		29	4х6мм2 огтлолтой зэс голтой галд тэсвэртэй кабель					ВВГнг-(А)-LS	м	15	
		ё. Шугамын 3-н туйлт автомат таслуур, хар.D 50А					ВА47-100/3Р	ш	1		5х2.5мм2 огтлолтой зэс голтой галд тэсвэртэй кабель					ВВГнг-(А)-LS	м	25			
		ж. Шугамын 3-н туйлт автомат таслуур, хар.D 16А					ВА47-29/3Р	ш	2		31	5х16мм2 огтлолтой зэс голтой галд тэсвэртэй кабель					ВВГнг-(А)-LS	м	25		
		е. Шугамын дифф.автомат таслуур, 32А, 30мА					АД-14/4Р	ш	3			4х35+1х16мм2 огтлолтой зэс голтой кабель					ВВГнг-(А)-LS	м	30		
	D		е. Шугамын дифф.автомат таслуур, 25А, 30мА					АД-12/2Р	ш	4		33	Уян пластмассан хоолой, Ø15мм L=100м						ш	7	
		2	Удирдлагын самбар 1000х650х300мм, IP65					ЩМП-5-0 36	ком	1	УС-1		34	Уян пластмассан хоолой, Ø20мм L=100м						ш	3
			а. Соронзон залгуур 380В, 40А					КМИ-34012	ш	1		35		Уян пластмассан хоолой, Ø25мм L=100м						ш	1
			б. Соронзон залгуур 380В, 9А					КМИ-10911	ш	2			36	Уян пластмассан хоолой, Ø32мм L=50м						ш	1
		в. Дулааны реле					РТИ-3353	ш	1		37	Уян пластмассан хоолой, Ø50мм L=20м						ш	2		
		г. Дулааны реле					РТИ-1314	ш	2			Уян оруулга					ВГ-22 УЗ	ком	1		
		д. Гал хамгаалагч 10А					ППНИ-33	ш	3		39	Янз бүрийн металлүүд						ш	5		
		е. Дохионы чийдэн						ш	3			Дугуй огтлолтой цайрдсан ган, Ø8мм						м	173		
E			ж. Удирдлагын 2 даралтат товчлуур						ком	3		41	Цайрдсан түүзан ган, 25х4мм						м	25	
		5	1х60 Вт чадалтай улайсах чийдэнтэй хананд моноглох хамгаалагдсан гэрэлтүүлэгч, IP54					НПП 1301	ш	3			Аянга хүлээн авагчийг бэхлэх тусгаарлах хавчаар						ш	173	
		6. 2х36 Вт чадалтай люминесцент чийдэнтэй тросноос зүүж моноглох гэрэлтүүлэгч, IP20					ЛПО 3017	ш	67												
		7. 1х100 Вт чадалтай улайсах чийдэнтэй таазанд моноглох гэрэлтүүлэгч, IP54					НСП 02-100	ш	1												
	F		8. 1х9 Вт чадалтай цэнэг хураагууртай хананд моноглох "EXIT" гэрлэн заалт, IP20					ССА 1001	ш	4											
			9. 2х8 Вт чадалтай LED чийдэнтэй хананд моноглох цэнэг хураагууртай ослын гэрэлтүүлэгч, IP20					LED 01-30	ш	8											
			10. 9х12 Вт чадалтай LED чийдэнтэй тросноос зүүж моноглох тайзны гэрэлтүүлэгч, IP20					LED 01-30	ш	4											
			11. Ердийн нэг даралтат унтраалга, 10А (далд)					ВС10-1-0	ш	10											
			12. Ердийн хоёр даралтат унтраалга, 10А (далд)					ВС10-2-0	ш	5											

	Өмнөговь сум соёлын төвийн барилгын өргөтгөл их засвар					
	Материалын түүвэр					Үе шат: АЗ
	Инженер		Г.Пагамжаргал	Е.Г Шифр: БД-10-2019/02	Масштаб:	Огноо: 2019он
	Гүйцэтгэсэн		Г.Пагамжаргал	Т.Г Шифр:	Зургийн дугаар	Бүх хуудас: ХТ-11
"БАЗУРА ДИЗАЙН"ХХК	Шалгасан		Г.Нарантуяа	ХТ-03		

# ЕРӨНХИЙ САМБАРЫН ТООЦООНЫ ТОЙМ



ЦАХИЛГААН ХЭРЭГСЭЛ	ТЭМДЭГЛЭГЭЭ		ТЭМДЭГЛЭГЭЭ														
	БАЙГУУЛАЛТ ДАХЬ №	МАЯГ	ХЭВИЙН ЧАДАЛ (кВт)	ГҮЙДЭЛ (А)	ХЭВИЙН АСААЛТЫН	ТОНОГ ТӨХӨӨРӨМЖИЙН НЭР, ЗОРИУЛАЛТ	зр.1	зр.2	зр.3	зр.4	зр.5	зр.6	зр.7	зр.8	зр.9	зр.10	зр.11
ГС-1	-	-	35.99	57.73	-	Гэрлийн самбар	BBГнг-LS (4x35+1x25) мм² улх 50мм	BBГнг-LS 1x(3x2.5) мм² улх 15мм	BBГнг-LS 1x(3x2.5) мм² улх 15мм	BBГнг-LS 1x(3x2.5) мм² улх 15мм	BBГнг-LS 1x(3x2.5) мм² улх 15мм	BBГнг-LS 1x(3x2.5) мм² улх 15мм	BBГнг-LS 1x(3x2.5) мм² улх 15мм	BBГнг-LS 1x(3x4) мм² улх 20мм	BBГнг-LS 1x(3x4) мм² улх 20мм	BBГнг-LS 1x(3x4) мм² улх 20мм	BBГнг-LS 1x(3x4) мм² улх 20мм
-	-	-	0.65	2.96	-	Гэрэлтүүлэг											
-	-	-	0.128	0.58	-	Ослын цэнэг хураагууртай гэрэлтүүлэг											
-	-	-	1.51	6.87	-	Тайзны гэрэлтүүлэг											
-	-	-	0.04	0.18	-	EXIT гэрлэн заалт											
-	-	-	1.72	7.82	-	гэрэлтүүлэг											
-	-	-	1.3	5.89	-	гэрэлтүүлэг											
-	-	-	0.12	0.64	-	Розетка											
-	-	-	0.18	0.96	-	Розетка											
-	-	-	0.18	0.96	-	Розетка											

**ТАЙЛБАР:**



“БАЗУРА ДИЗАЙН” ХХК

Өмнөговь сум соёлын төвийн барилгын өргөтгөл их засвар

Ерөнхий самбарын тооцооны тойм

Инженер: Г.Пагамжаргал  
Гүйцэтгэсэн: Г.Пагамжаргал  
Шалгасан: Г.Нарантуяа

Е.Г Шифр: БД-10-2019/02  
Т.Г Шифр: ХТ-04

Масштаб: Огноо: 2019он  
Зургийн дугаар: ХТ-04  
Бүх хуудас: ХТ-11

Үе шат: АЗ

# ГС-1 ТООЦООНЫ ТОЙМ

ГС-1  
ШМП-5-0 (1000x650x300мм)

ТУХАЙН ТЭЖЭЭХ ШУГАМ

ОРОЛТ ДЭЭРХ ТАСЛАХ АППАРАТЫН  
МАЯГ, ХАРАКТЕРИСТИКА  
Iном (А), Iрас (А)

МАЯГ, Iном (А), Iном (А)  
ХЭМЖҮҮРИЙН ХЭЛХЭЭ, ЦАХИЛГААН  
ТООЛУУР, ХЭТ ХҮЧДЭЛ  
ХЯЗГААРЛАГЧ

ОРОЛТ ДЭЭРХ АППАРАТЫН  
МАЯГ, ХАРАКТЕРИСТИКА  
Iном (А), Iрас (А)

ТЭМДЭГЛЭГЭЭ (МАЯГ)  
Pс (кВм), Pм (кВм), Im (А),  
Un (Вольт)

МАЯГ Iр, Ixm (А)  
САЛГАХ БА ХАЙЛАХ  
ТАВЬЦЫН ГҮЙДЭЛ,  
ГРУППЫН ДУГААР

ШУГАМЫН  
ТЭМДЭГЛЭГЭЭ,  
АЧААЛАЛ (кВм),  
ГҮЙДЭЛ (А), УРТ (м),  
МОМЕНТ (кВм\*м),  
ХҮЧДЭЛИЙН  
АЛДАГДАЛ (%)

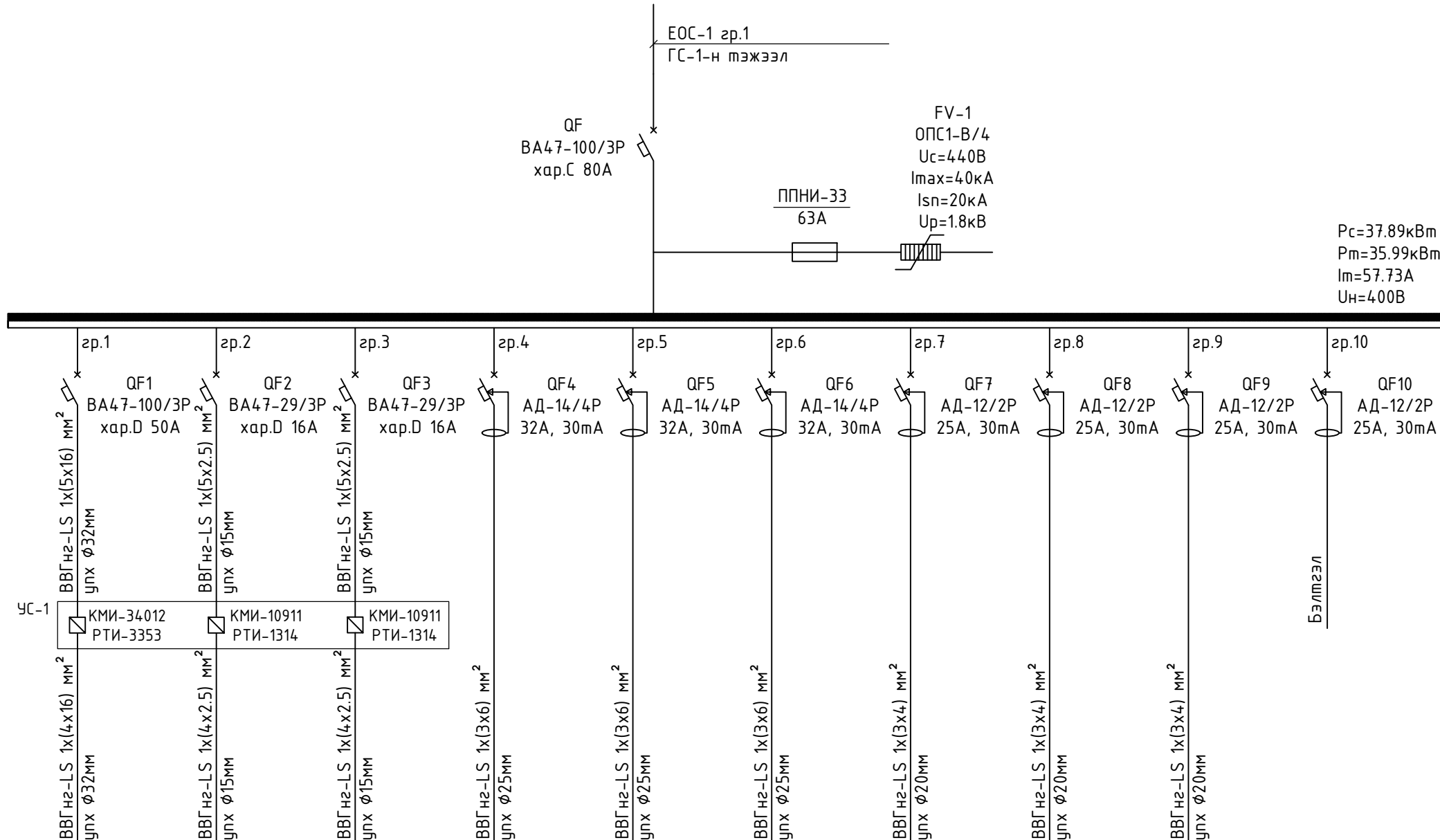
УТАСНЫ  
МАРК,  
ХӨНДЛӨН  
ОГТЛОЛ (мм<sup>2</sup>),  
ХООЛОЙН  
ГОЛЧ (мм)

ТЭМДЭГЛЭГЭЭ (МАЯГ)  
ДУЛААНЫ САЛГАГЧ,  
ДУЛААНЫ РЕЛЕНИЙ ТАВЬЦ

ШУГАМЫН  
ТЭМДЭГЛЭГЭЭ,  
АЧААЛАЛ (кВм),  
ГҮЙДЭЛ (А), УРТ (м),  
МОМЕНТ (кВм\*м),  
ХҮЧДЭЛИЙН  
АЛДАГДАЛ (%)

УТАСНЫ  
МАРК,  
ХӨНДЛӨН  
ОГТЛОЛ (мм<sup>2</sup>),  
ХООЛОЙН  
ГОЛЧ (мм)

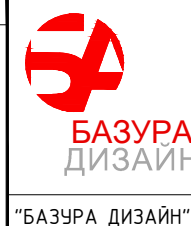
ТЭМДЭГЛЭГЭЭ	
БАЙГУУЛАЛТ ДАХЬ №	
МАЯГ	
ХЭВИЙН ЧАДАЛ (кВм)	
ГҮЙДЭЛ (А)	ХЭВИЙН
	АСААЛТЫН
ТОНОГ ТӨХӨӨРӨМЖИЙН НЭР, ЗОРИУЛАЛТ	



М	М	М	⌘	⌘	⌘	⌘	⌘	⌘	⌘
-	-	-	-	-	-	-	-	-	-
-	-	-	-	-	-	-	-	-	-
20	1.96	0.512	5	5	5	0.18	0.06	0.18	
33.96	3.77	1.14	8.02	8.02	8.02	0.96	0.29	0.96	
-	-	-	-	-	-	-	-	-	-
Цахилгаан агаар халаагч	Агаар сорох сэнс	Агаар сорох сэнс	Розетка	Розетка	Розетка	Розетка	Тайзны розетка	Розетка	

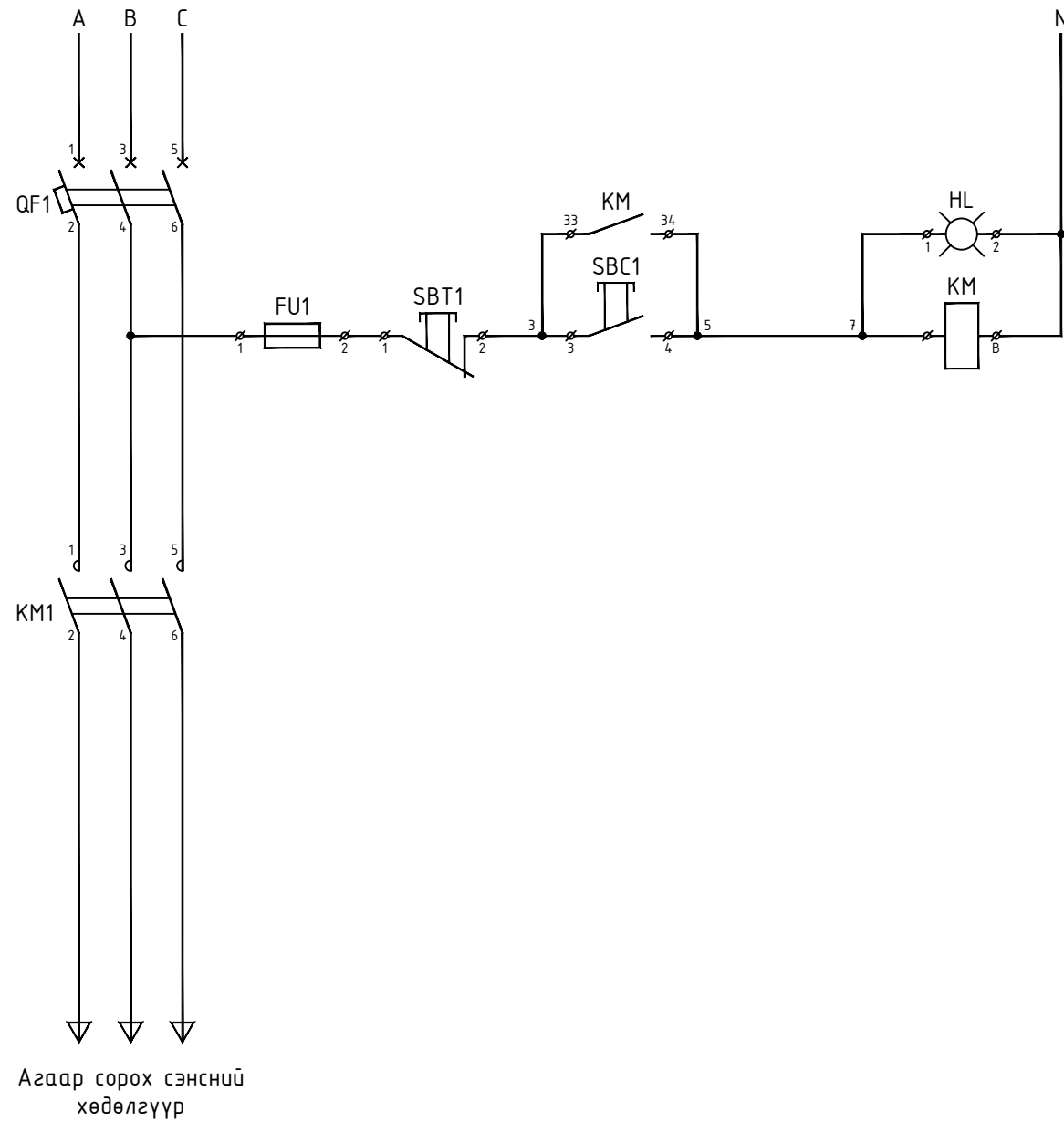
Pс=37.89кВм  
Pм=35.99кВм  
Im=57.73А  
Un=400В

ТАЙЛБАР:



Өмнөговь сум соёлын төвийн барилгын өргөтгөл их засвар			
Гэрлийн самбарын тооцооны тойм			Үе шат: АЗ
Инженер	Г.Пагамжаргал	Е.Г Шифр: БД-10-2019/02	Масштаб:
Гүйцэтгэсэн	Г.Пагамжаргал	Т.Г Шифр:	Зургийн дугаар ХТ-05
Шалгасан	Г.Нарантуяа		Бүх хуудас: ХТ-11

# ХӨДӨЛГҮҮР УДИРДЛАГЫН ЗАРЧМЫН БҮДҮҮВЧ



ТОНОГЛОЛЫН ТОДОРХОЙЛОЛТ

ТЭМДЭГЛЭГЭЭ	НЭР	МАЯГ	ТОО	ТАЙЛБАР
QF	Автомат таслуур хар.D 16А	ВА47-29/ЗР	1	
KM1	Соронзон залгуур 380В, 9А	КМИ-10910	1	
SBT	Улаан өнгийн товчлуур (маслах)	КЕ-011	1	
SBC	Хар өнгийн товчлуур (залгах)	КЕ-011	1	
FU	Гал хамгаалагч, 10А	ППНИ-33	1	
HL	Дохионы чийдэн, ~220В	АМЕ-3212212	1	

ХЯНАЛТЫН КАБЕЛИЙН ТОДОРХОЙЛОЛТ

ТЭМДЭГЛЭГЭЭ	НЭР	МАЯГ	ТОО	ТАЙЛБАР
1	2x1.5мм <sup>2</sup> огтлолтой хяналтын кабель	КВВГ-0.25	2м	

ТАЙЛБАР  
Кабелийг газар дээр нь хэмжиж тайр.

ТАЙЛБАР:



БАЗУРАГ  
ДИЗАЙН

"БАЗУРА ДИЗАЙН" ХХК

Өмнөговь сум соёлын төвийн барилгын өргөтгөл их засвар

Сэнсний хөдөлгүүр удирдлагын зарчмын бүдүүвч

Үе шат: АЗ

Инженер Г.Пагамжаргал

Е.Г Шифр: БД-10-2019/02

Масштаб:

Огноо: 2019он

Гүйцэтгэсэн Г.Пагамжаргал

Т.Г Шифр:

Зургийн дугаар ХТ-06

Бүх хуудас: ХТ-11

Шалгасан Г.Нарантуяа

# ТАНИХ ТЭМДЭГ

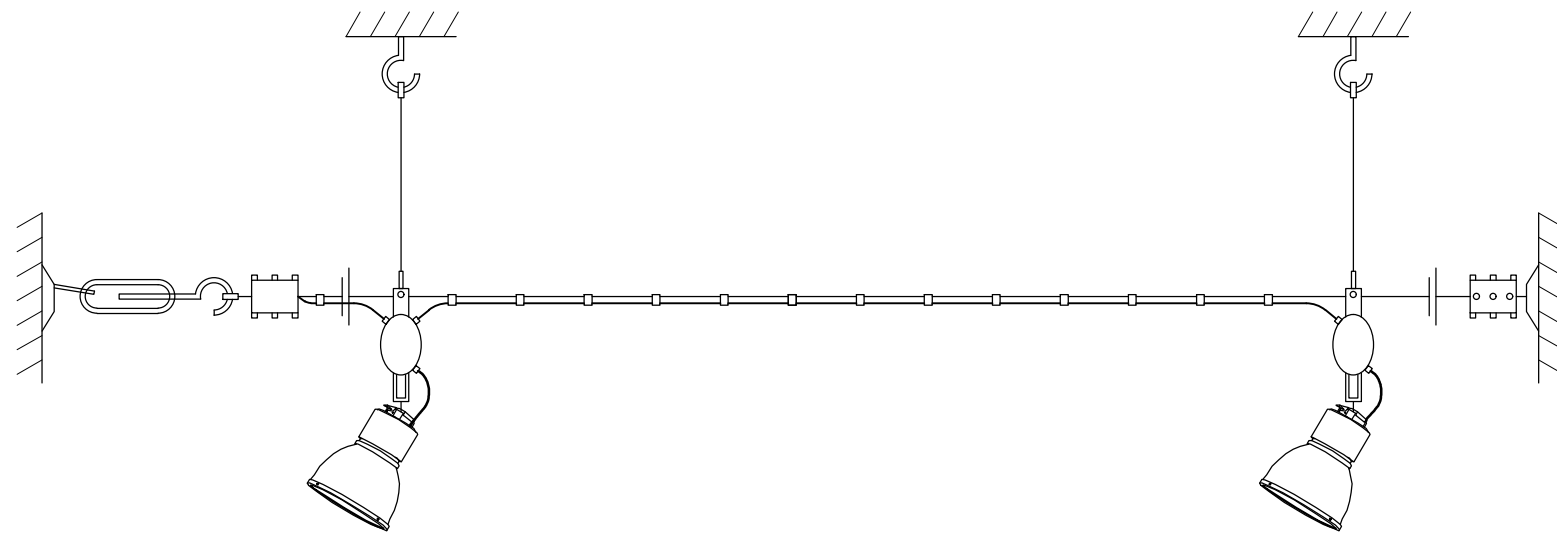
## ГЭРЭЛТҮҮЛГИЙН ТАНИХ ТЭМДЭГЛЭГЭЭ

Д/Д	ТАНИХ ТЭМДЭГ	НЭР	УГСРАЛТ	ЧАДАЛ	ХҮЧДЭЛ	ТАЙЛБАР
1		Улайсах чийдэнтэй гэрэлтүүлэгч, IP54	Хананд	1*60 Вт	250 В	
2		Люминесцент чийдэнтэй гэрэлтүүлэгч, IP20	Таазанд	2x36 Вт	250 В	
3		Улайсах чийдэнтэй гэрэлтүүлэгч, IP30	Таазнаас зүүх	1*100 Вт	250 В	
4		Гарах гэрлэн заалт, IP20	Хананд	1*9 Вт	250 В	Ослын буюу цэнэг хураагууртай
5		LED чийдэнтэй гэрэлтүүлэгч, IP20	Хананд	2*8 Вт	250 В	Ослын буюу цэнэг хураагууртай
6		LED чийдэнтэй гэрэлтүүлэгч, IP20	Таазанд	9*12 Вт	250 В	

## ГЭРЭЛТҮҮЛГИЙН ТАНИХ ТЭМДЭГЛЭГЭЭ

Д/Д	ТАНИХ ТЭМДЭГ	НЭР	УГСРАЛТ	ГҮЙДЭЛ	ХҮЧДЭЛ	ТАЙЛБАР
1		Газардуулгын контакттай хоёрлосон розетка, IP31 (далд), контактын үүр нь хамгаалагдсан	Хананд	25А	250В	
2		Газардуулгын контакттай нэг байртай розетка	Таазнаас зүүх	16А	250В	
3		Ердийн нэг даралтат унтраалга (далд)	Хананд	10А	250В	
4		Ердийн хоёр даралтат унтраалга (далд)	Хананд	10А	250В	
5		Дохионы гэрэлтэй нэг даралтат унтраалга (далд)	Хананд	10А	250В	
6		Хоёр талаас удирдах солин залгуур (далд)	Хананд	10А	250В	

## ГЭРЭЛТҮҮЛЭГЧИЙГ ДҮҮЖИЛЖ ТОНОГЛОХ БОЛОН УТАС ХООЛОЙГ ТРОСОНД ТАВИХ АРГААР ТАЙЗНЫ ГЭРЭЛТҮҮЛЭГЧ ТОНОГЛОХ



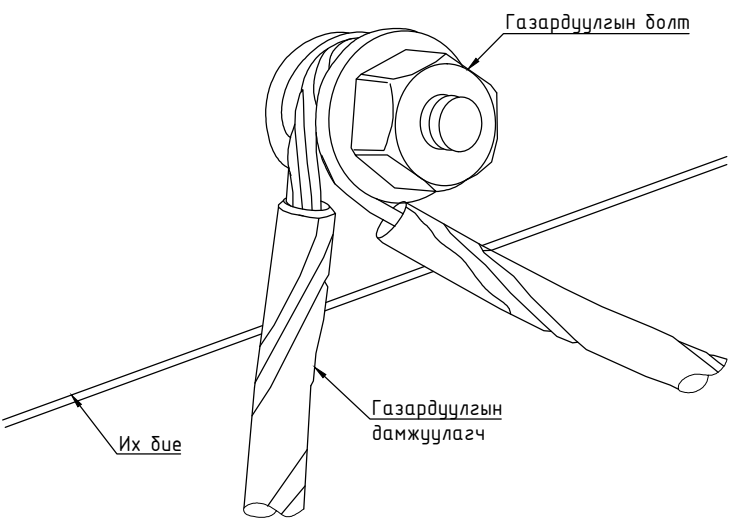
## ТАНИХ ТЭМДЭГЛЭГЭЭ

Д/Д	НЭР	ТЭМДЭГЛЭГЭЭ	ТАЙЛБАР
1	Оролтын ерөнхий самбар		
2	Хүчний самбар		
3	Гэрэлтүүлгийн самбар		
4	Ослын гэрэлтүүлгийн самбар		
5	Салгуур (маслуур)		
6	Автомат таслуур		
7	Дифференциал автомат таслуур		
8	Гүйдлийн трансформатор		
9	Гал хамгаалагч		
10	Хэт хүчдэл хязгаарлагч		
11	Идэвхит чадлын электрон тоолуур		
12	Контактор		
13	2 даралтат удирдлагын пост		
14	Утас салбарлах хайрцаг		
15	Хүчний ба ажлын гэрэлтүүлгийн утас		
16	Ослын гэрэлтүүлгийн утас		
17	Удирдлага, хяналтын шугам		
18	Босоо буюу зогсуур шугам		
19	Дамжуулагч утасны тоо		
20	Аянга хүлээн авах тор		
21	Газардуулгын хэвтээ электрод		
22	Дотор газардуулгын хүрээ		
23	Босоо газардуулгын электрод /уголь/		
24	Босоо газардуулгын электрод /круг/		
25	Кабелийн тавиур		

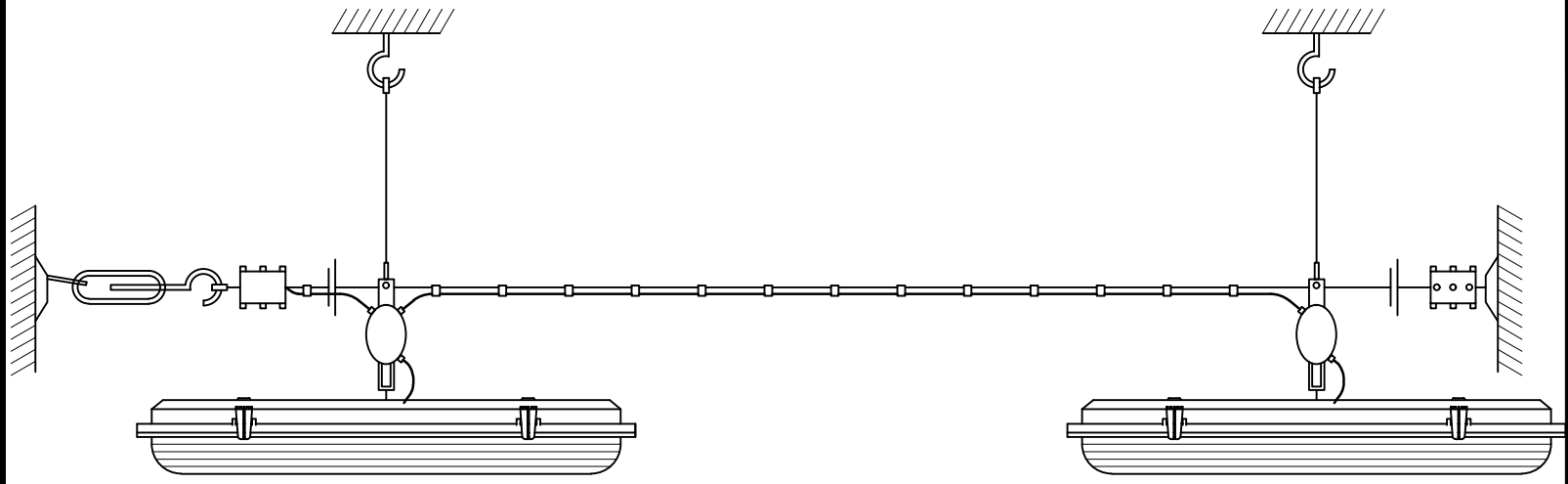
ТАЙЛБАР:

		Өмнөговь сум соёлын төвийн барилгын өргөтгөл их засвар			
		Таних тэмдэг			Үе шат: АЗ
Инженер		Г.Пагамжаргал	Е.Г Шифр: БД-10-2019/02	Масштаб:	Огноо: 2019он
Гүйцэтгэсэн		Г.Пагамжаргал	Т.Г Шифр:	Зургийн дугаар ХТ-07	Бүх хуудас: ХТ-11
"БАЗУРА ДИЗАЙН"ХХК	Шалгасан	Г.Нарантуяа			

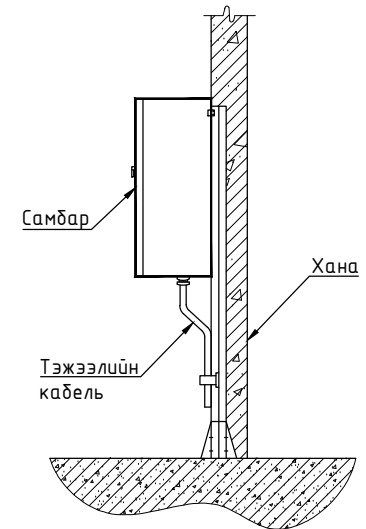




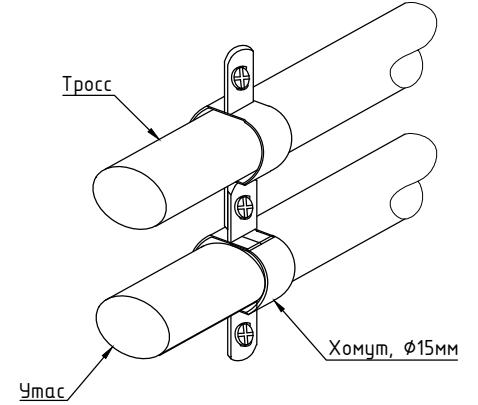
ГАЗАРДУУЛГЫН ХОЛБОЛТ



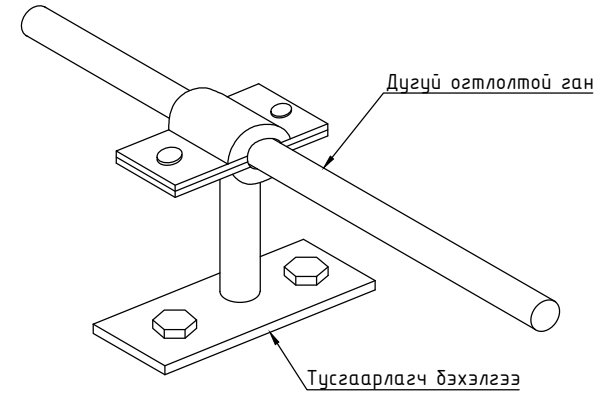
ЗААЛНЫ ЕРӨНХИЙ ГЭРЭЛТҮҮЛЭГЧИЙГ ТРОССОНД БЭХЛЭХ АРГААР ТОНОГЛОХ



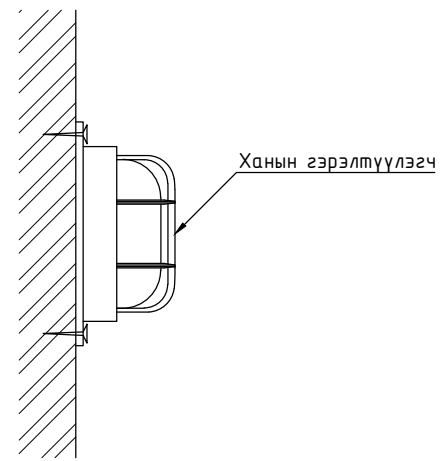
САМБАР ИЛ ТОНОГЛОХ



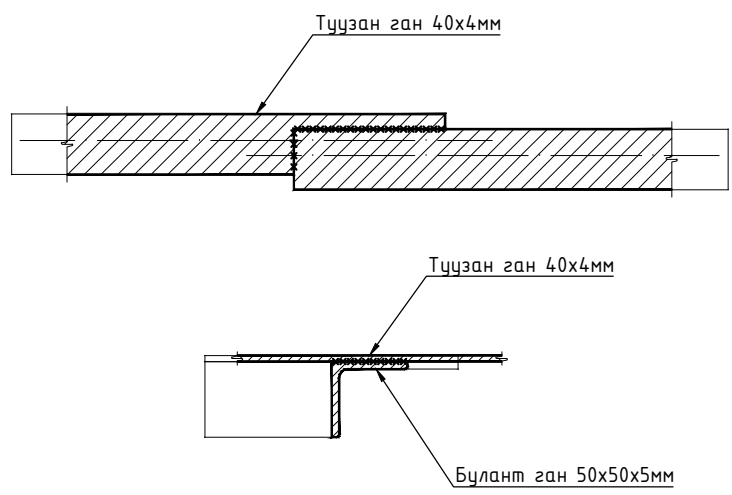
УТАС ТРОС СУНГАХ




АЯНГЫН ТОР БЭХЛЭХ



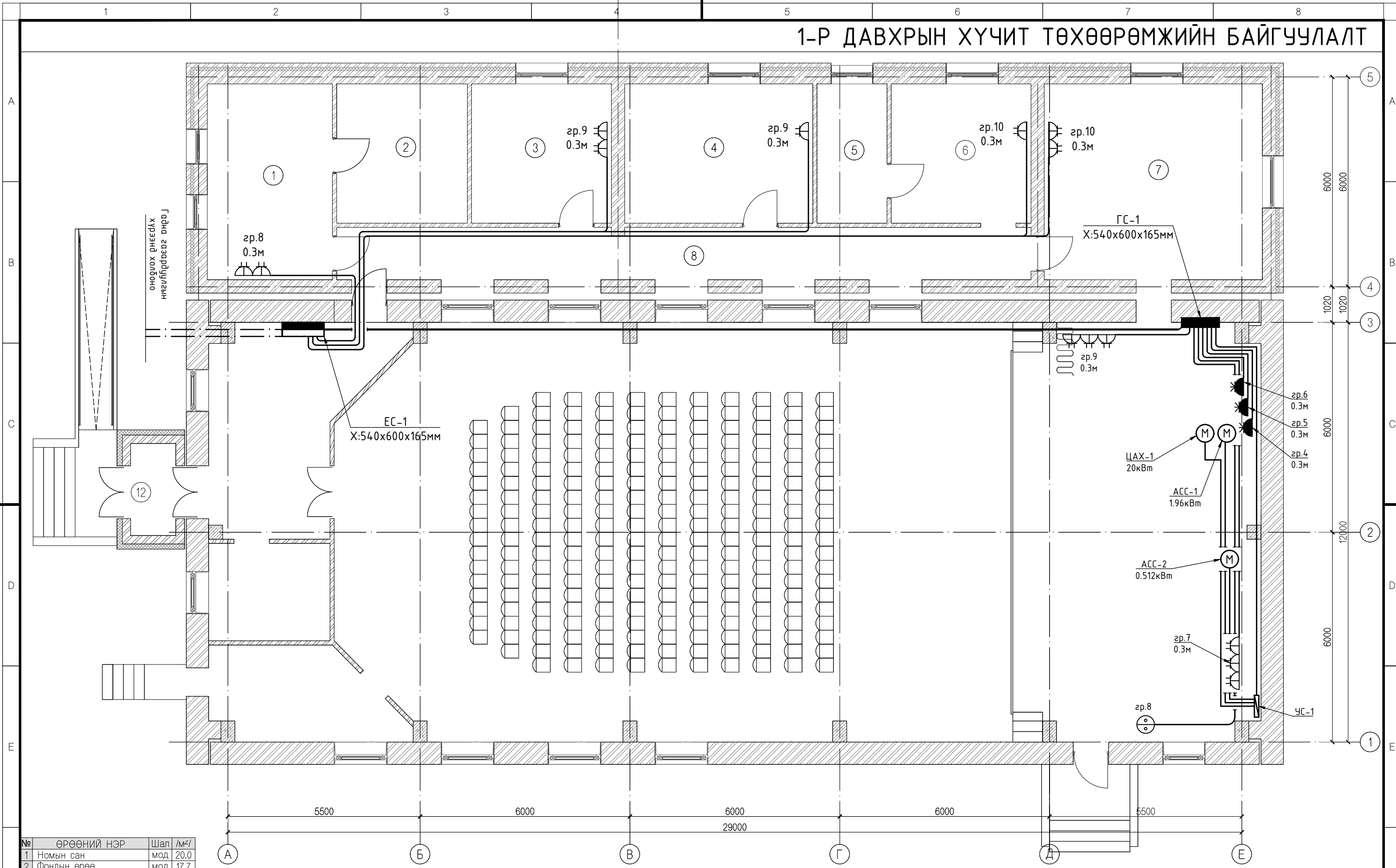
ХАНЫН ГЭРЭЛТҮҮЛЭГЧ ТОНОГЛОХ




ГАЗАРДУУЛГЫН ХОЛБОЛТ

 <p>БАЗУРАГ ДИЗАЙН</p>	Өмнөговь сум соёлын төвийн барилгын өргөтгөл их засвар				
	Угсралтын зураг				Үе шат: АЗ
	Инженер	Г.Пагамжаргал	Е.Г Шифр: БД-10-2019/02	Масштаб:	Огноо: 2019он
	Гүйцэтгэсэн	Г.Пагамжаргал	Т.Г Шифр:	Зургийн дугаар ХТ-08	Бүх хуудас: ХТ-11
"БАЗУРА ДИЗАЙН" ХХК	Шалгасан	Г.Нарантуяа			

# 1-Р ДАВХРЫН ХҮЧИТ ТӨХӨӨРӨМЖИЙН БАЙГУУЛАЛТ



№	ӨРӨӨНИЙ НЭР	Шал	/м²/
1	Номын сан	мод	20.0
2	Фондын өрөө	мод	17.7
3	Хөгжмийн багшийн өрөө	мод	15.9
4	Бүжгийн багшийн өрөө	мод	21.4
5	Эрхлэгчийн арын өрөө	мод	7.9
6	Эрхлэгчийн өрөө	мод	15.9
7	Хувцас солих өрөө	мод	34.9
8	Хонгил	мод	39.2
9	Үүдний өрөө	мод	24.8
10	Хувцасны өлгүүр	мод	9.6
11	Агуулах	мод	13.07
12	Тамбур	Бетон	3.3



**БАЗУРАГ  
ДИЗАЙН**

"БАЗУРА ДИЗАЙН" ХХК

Өмнөговь сум соёлын төвийн барилгын өргөтгөл их засвар

1-р давхрын хүчит төхөөрөмжийн байгуулалт

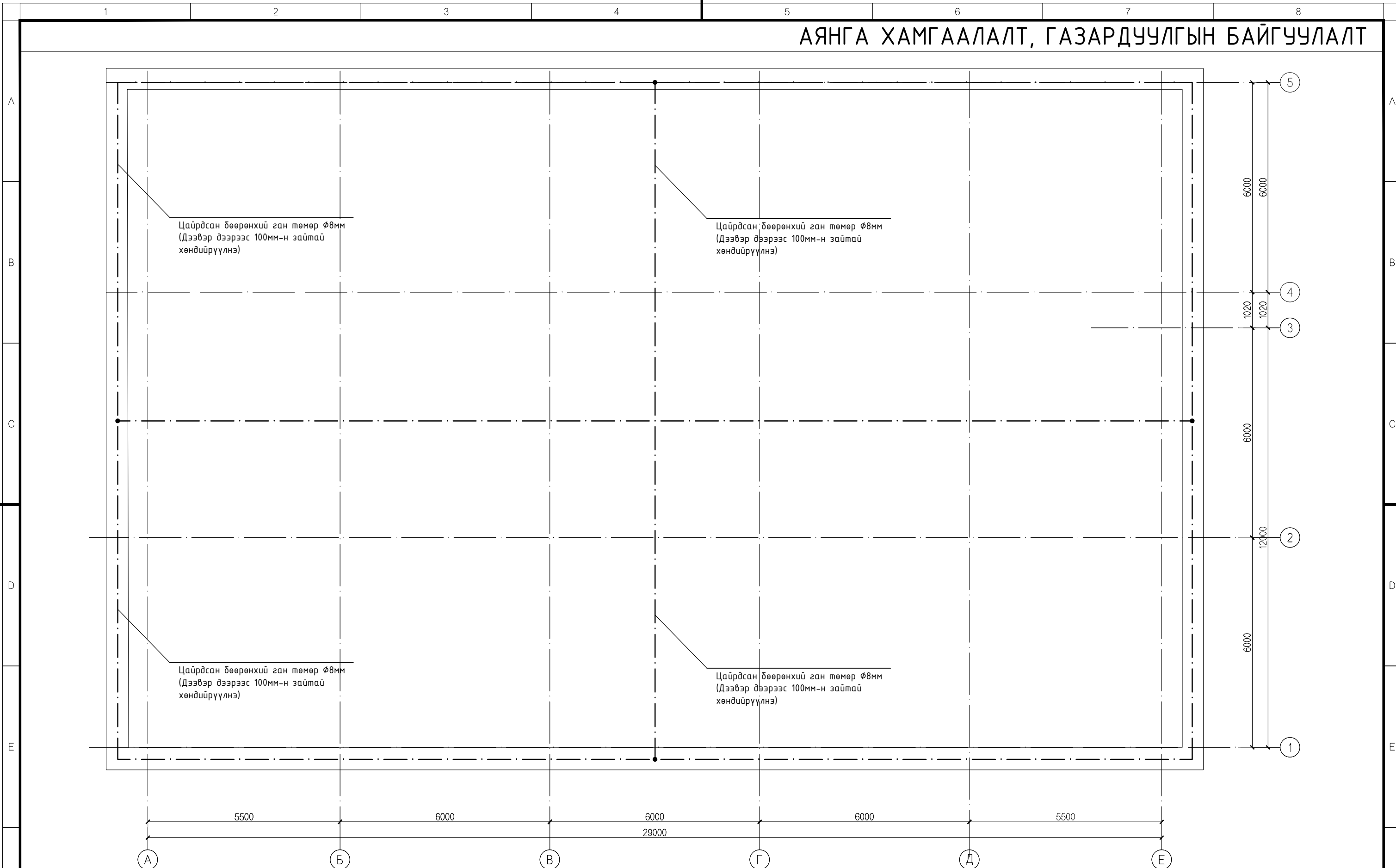
Үе шат: АЗ

Огноо: 2019он

Бүх хуудас: ХТ-11

Инженер	Г.Пагамжаргал	Е.Г Шифр: БД-10-2019/02	Масштаб: 1:100
Гүйцэтгэсэн	Г.Пагамжаргал	Т.Г Шифр:	Зургийн дугаар ХТ-09
Шалгасан	Г.Нарантуяа		

# АЯНГА ХАМГААЛАЛТ, ГАЗАРДУУЛГЫН БАЙГУУЛАЛТ




Цайрдсан бөөрөнхий ган төмөр Ø8мм  
(Дээвэр дээрээс 100мм-н зайтай  
хөндийрүүлнэ)

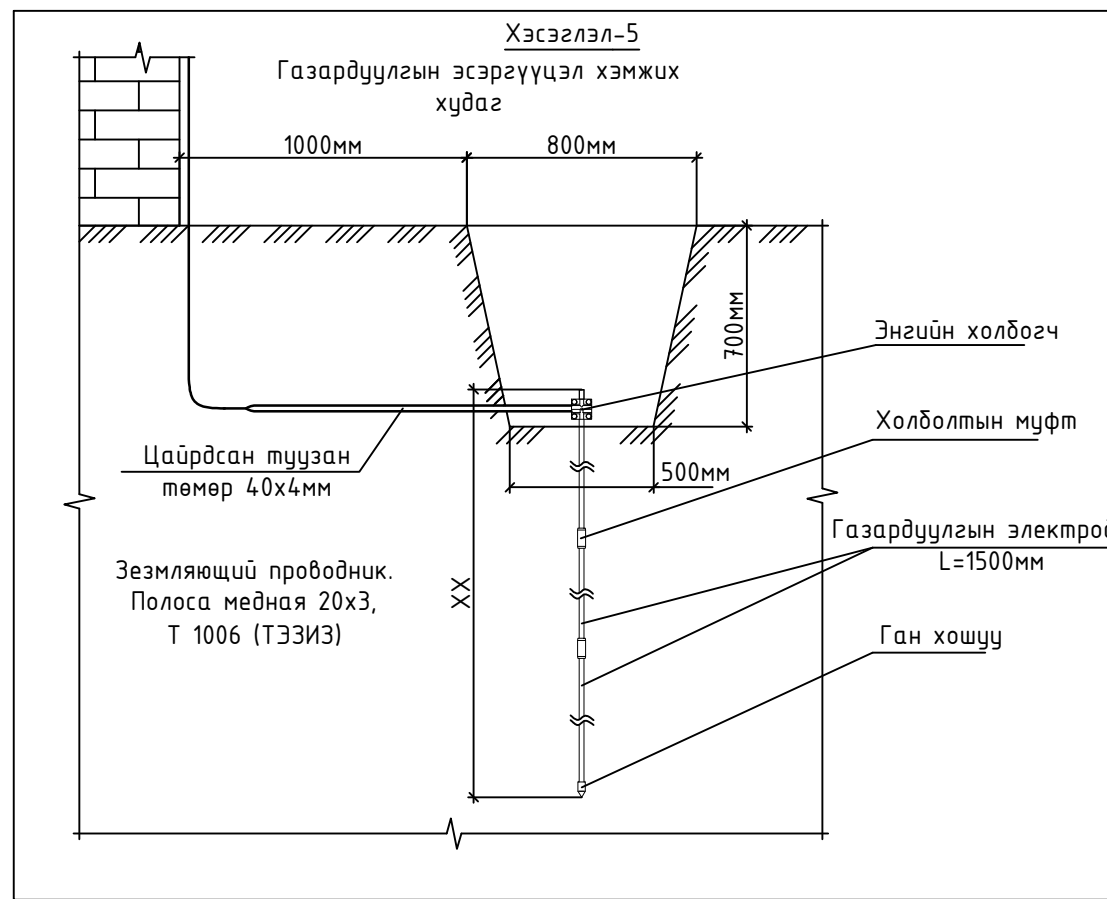
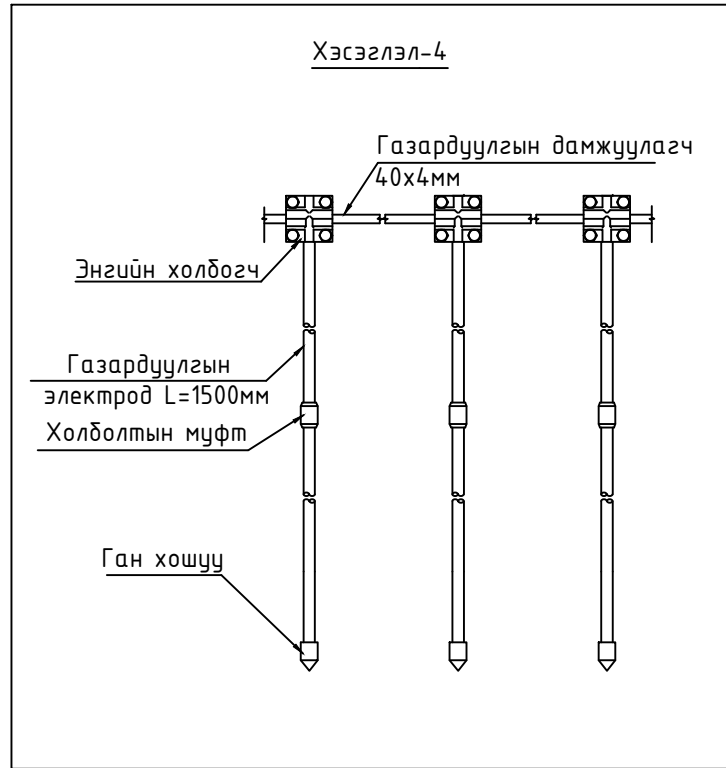
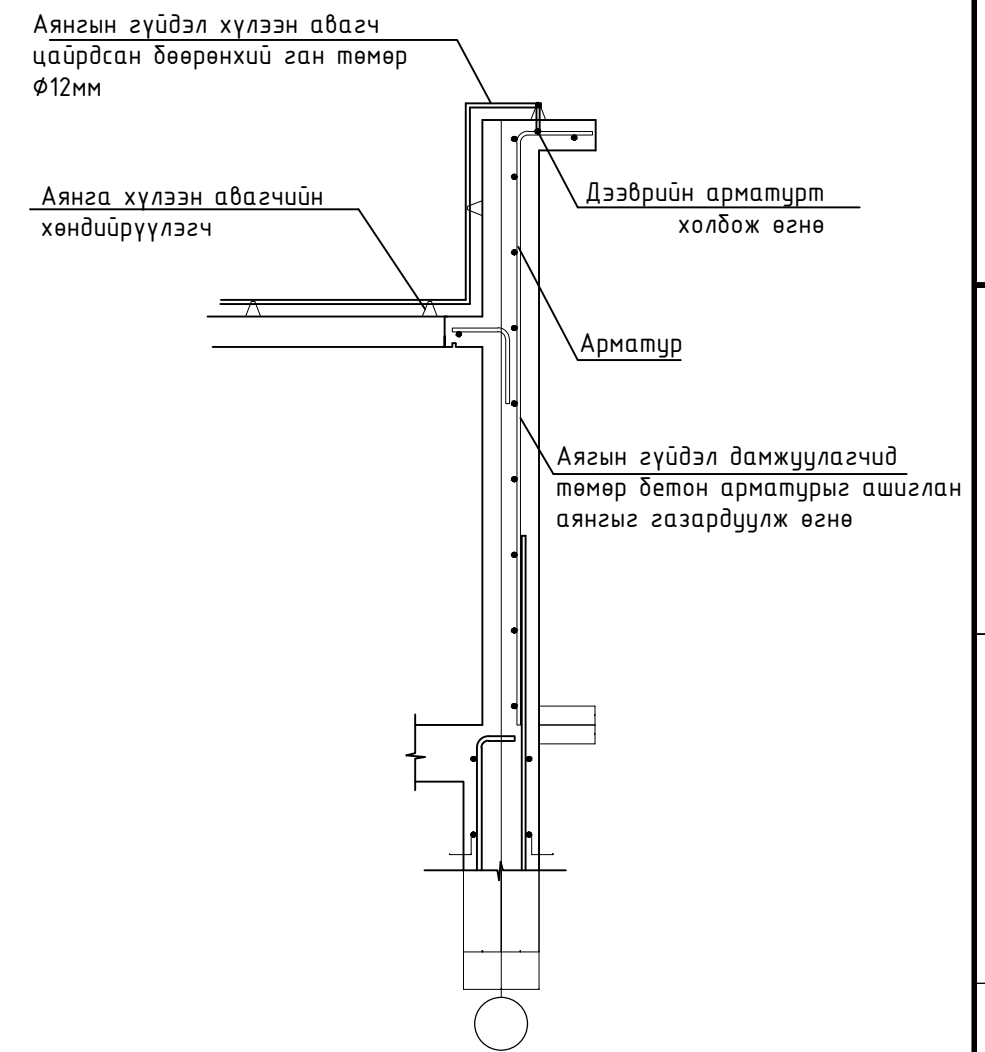
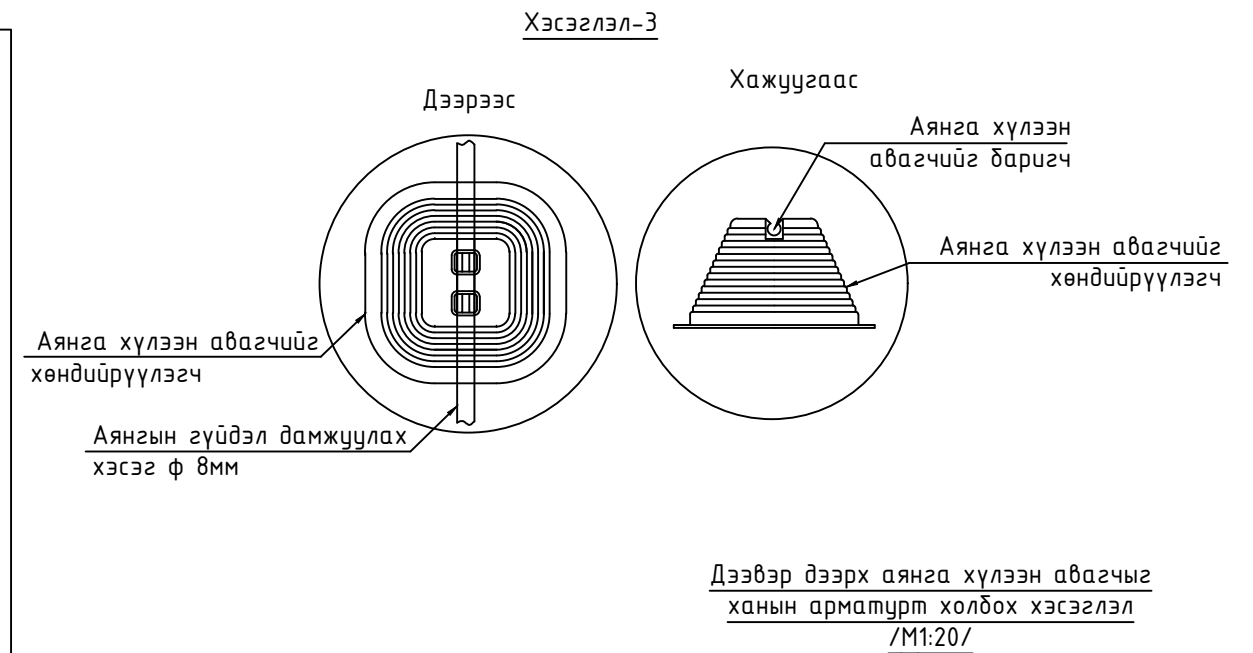
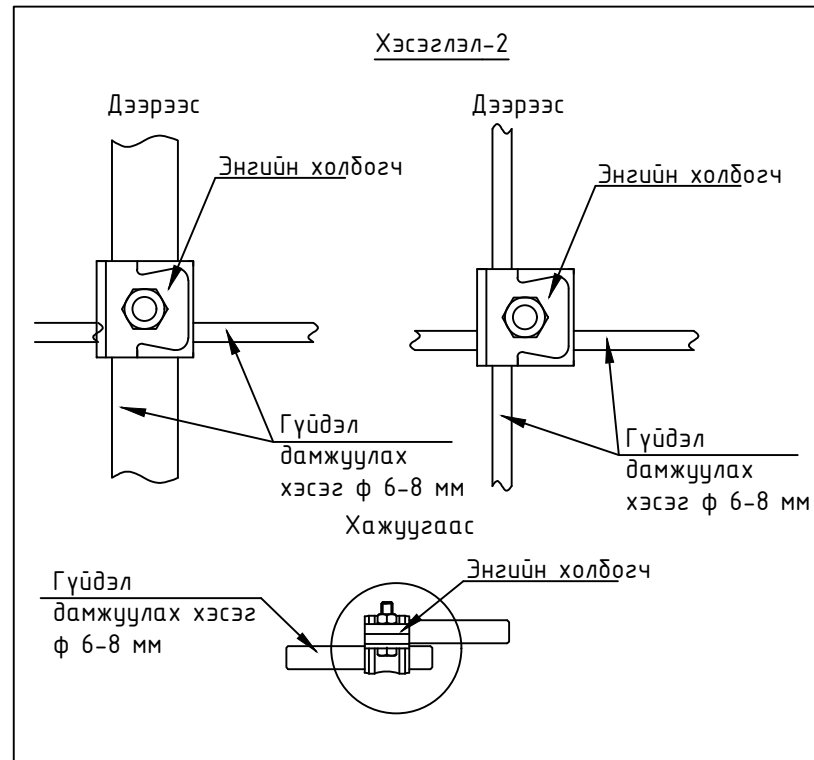
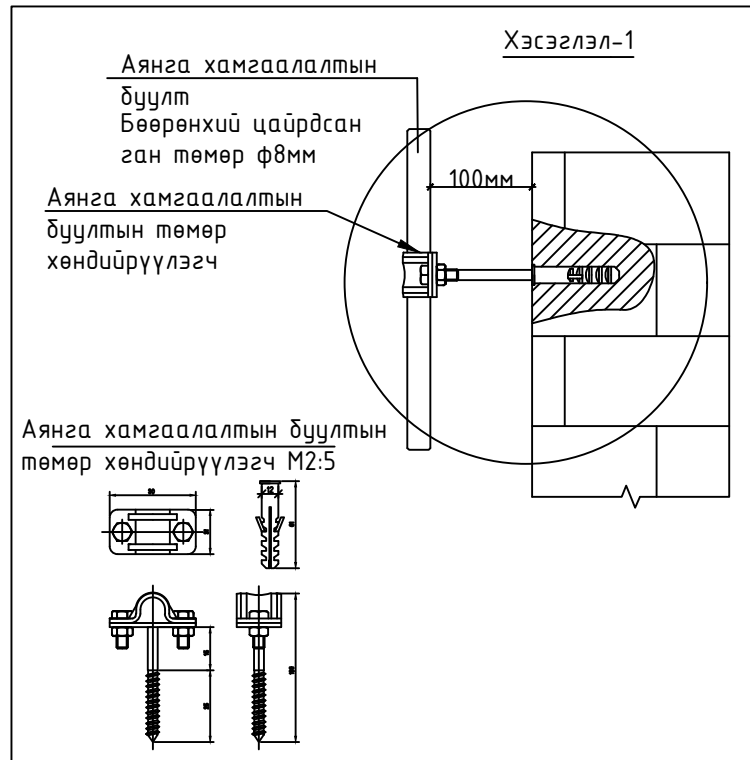
Цайрдсан бөөрөнхий ган төмөр Ø8мм  
(Дээвэр дээрээс 100мм-н зайтай  
хөндийрүүлнэ)


Цайрдсан бөөрөнхий ган төмөр Ø8мм  
(Дээвэр дээрээс 100мм-н зайтай  
хөндийрүүлнэ)

Цайрдсан бөөрөнхий ган төмөр Ø8мм  
(Дээвэр дээрээс 100мм-н зайтай  
хөндийрүүлнэ)

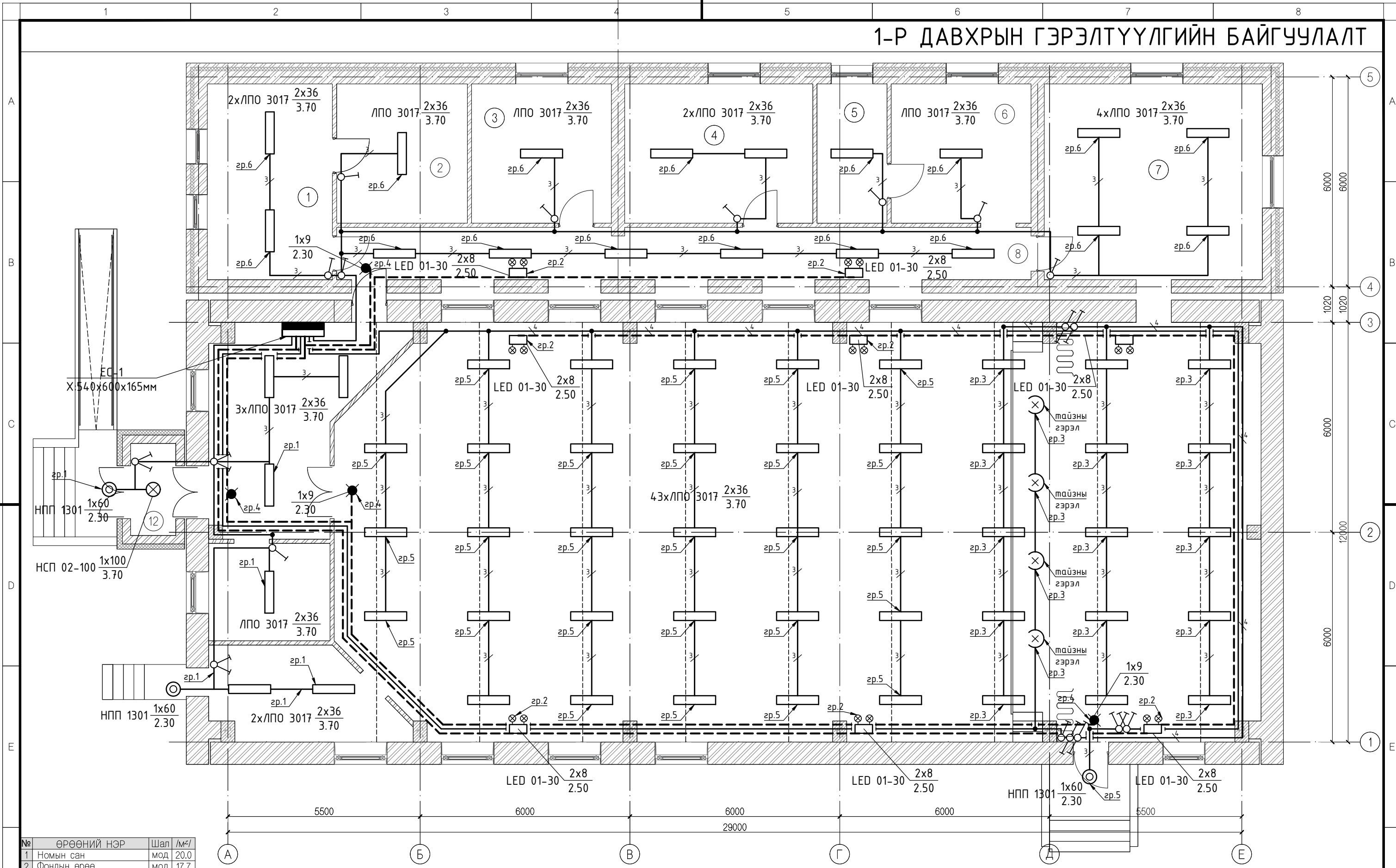
 <b>БАЗУРАГ</b> <b>ДИЗАЙН</b> "БАЗУРА ДИЗАЙН" ХХК	Өмнөговь сум соёлын төвийн барилгын өргөтгөл их засвар					
	Аянга хамгаалалт, газардуулгын байгуулалт				Үе шат: АЗ	
	Инженер		Г.Пагамжаргал	Е.Г Шифр: БД-10-2019/02	Масштаб: 1:100	Огноо: 2019он
	Гүйцэтгэсэн		Г.Пагамжаргал	Т.Г Шифр:	Зургийн дугаар ХТ-10	Бүх хуудас: ХТ-11
Шалгасан		Г.Нарантуяа				

# АЯНГА ХАМГААЛАЛТ, ГАЗАРДУУЛГЫН ХЭСЭГЛЭЛ




 <p>БАЗУРАГ ДИЗАЙН</p>	Өмнөговь сум соёлын төвийн барилгын өргөтгөл их засвар			
	Аянга хамгаалалт, газардуулгын хэсэглэл			Үе шат: АЗ
	Инженер	Г.Пагамжаргал	Е.Г Шифр: БД-10-2019/02	Масштаб: 1:100
	Гүйцэтгэсэн	Г.Пагамжаргал	Т.Г Шифр:	Огноо: 2019он
Шалгасан	Г.Нарантуяа	Зургийн дугаар ХТ-11	Бүх хуудас: ХТ-11	

# 1-Р ДАВХРЫН ГЭРЭЛТҮҮЛГИЙН БАЙГУУЛАЛТ



№	ӨРӨӨНИЙ НЭР	Шал	л/м²
1	Номын сан	мод	20.0
2	Фондын өрөө	мод	17.7
3	Хөгжмийн багшийн өрөө	мод	15.9
4	Бүжгийн багшийн өрөө	мод	21.4
5	Эрхлэгчийн арын өрөө	мод	7.9
6	Эрхлэгчийн өрөө	мод	15.9
7	Хувцас солих өрөө	мод	34.9
8	Хонгил	мод	39.2
9	Үүдний өрөө	мод	24.8
10	Хувцасны өлгүүр	мод	9.6
11	Агуулах	мод	13.07
12	Тамбур	Бетон	3.3



“БАЗУРА ДИЗАЙН” ХХК


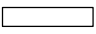

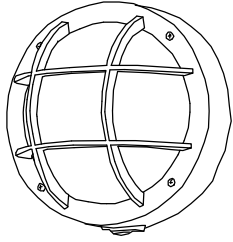
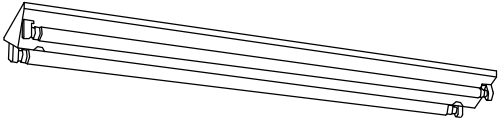
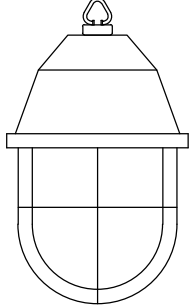


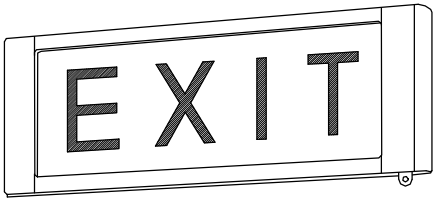
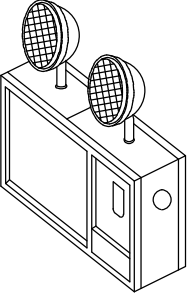
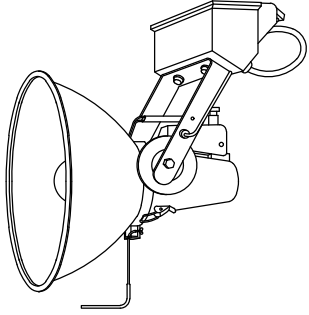
Өмнөговь сум соёлын төвийн барилгын өргөтгөл их засвар

1-р давхрын гэрэлтүүлгийн байгуулалт

Үе шат: АЗ

Инженер	Г.Пагамжаргал	Е.Г Шифр: БД-10-2019/02	Масштаб: 1:100	Огноо: 2019он
Гүйцэтгэсэн	Г.Пагамжаргал	Т.Г Шифр:	Зургийн дугаар ДГ-01	Бүх хуудас: ДГ-02
Шалгасан	Г.Нарантуяа			

ГЭРЭЛТҮҮЛГИЙН МАЯГ

Улайсах чийдэнтэй гэрэлтүүлэгч 1x60Вт 	Люминесцент чийдэнтэй гэрэлтүүлэгч 2x36Вт 	Улайсах чийдэнтэй гэрэлтүүлэгч 1x100Вт 
		
НПП 1301	ЛПО 3017	НСП 02-100-003
Улайсах гэрэлтүүлэгч, 1x60 Вт	Люминесцент гэрэлтүүлэгч, 2x36 Вт	Улайсах гэрэлтүүлэгч, 1x100 Вт
Таазнаас зүүх	Таазанд тоноглох	Таазнаас зүүх
Шилэн бүрхүүлтэй	Хөнгөнцагаан бүрхүүлтэй	Шилэн бүрхүүлтэй
Хамгаалалтын зэрэг: IP54	Хамгаалалтын зэрэг: IP20	Хамгаалалтын зэрэг: IP54
"ГАРАХ" гэрлэн заалт, 1x9 Вт 	Цэнэг хураагууртай LED гэрэлтүүлэгч 2x8Вт 	LED чийдэнтэй тайзны гэрэлтүүлэгч 9x12Вт
 Цэнэг хураагууртай		
ССА 1001	РАКЕТА LED 01-30	DMX LED PAR
Гэрлэн заалт, 1x9 Вт	LED гэрэлтүүлэгч, 2x8 Вт	Галогены гэрэлтүүлэгч, 9x12 Вт
Хананд тоноглох	Хананд тоноглох	Зүүж тоноглоно.
Хуванцар бүрхүүлтэй	Цэнэг хураагууртай	Хөнгөнцагаан бүрхүүлтэй
Хамгаалалтын зэрэг: IP20	Хамгаалалтын зэрэг: IP20	Хамгаалалтын зэрэг: IP20

ТАЙЛБАР:



БАЗУРАГ  
ДИЗАЙН

"БАЗУРА ДИЗАЙН" ХХК

Өмнөговь сум соёлын төвийн барилгын өргөтгөл их засвар

Гэрэлтүүлгийн маяг

Үе шат: АЗ

Инженер	Г.Пагамжаргал	Е.Г Шифр: БД-10-2019/02	Масштаб: 1:100	Огноо: 2019он
Гүйцэтгэсэн	Г.Пагамжаргал	Т.Г Шифр:	Зургийн дугаар ДГ-02	Бүх хуудас: ДГ-02
Шалгасан	Г.Нарантуяа			