

ЕГ Шифр: БД:10-2019/02

УВС АЙМАГ. ӨМНӨГОВЬ СУМ
СОЁЛЫН ТӨВИЙН ӨРГӨТГӨЛИЙН БАРИЛГА, ИХ ЗАСВАР
/ Засварын ажлын зураг /

ГАДНА ЦАХИЛГААН

Захирал /Д.Нямсүрэн/

Инженер /Г.Нарантуяа/

Улаанбаатар хот
2019 он

ЗУРГИЙН ЖАГСААЛТ

Д/Д	ЗУРГИЙН НЭР	ТАЙЛБАР
ГЦ-1	Зургийн жагсаалт, кабелийн хүснэгт, материалын түүвэр, тайлбар бичиг	
ГЦ-2	Тулгуурт бэхлэх 0.4 кВ-ын самбар	
ГЦ-3	Гадна цахилгаан хангамжийн трасс, М1:1000	
ГЦ-4	0.4кВ-ын төгсгөлийн тулгуур	
ГЦ-5	0.4кВ-ын өнцгийн тулгуур	
ГЦ-6	0.4кВ-ын завсрын тулгуур	
ГЦ-7	Тулаас тогтоогч, U бүслүүр, M холбогч, толгой	
ГЦ-8	Кабель угсралтын зураг-1	
ГЦ-9	Кабель угсралтын зураг-2	

МАТЕРИАЛЫН ТҮҮВЭР

Д/Д	НЭР	МАРК	ХЭМЖИХ НЭГЖ	ТОО	ТАЙЛБАР
1	Металл самбар, 500x400x200мм IP65		ш	1	
2	Бүрэн электрон тоолуур, 380В 100А	EA-1805	ш	1	
3	3-н туйлт автомат таслуур, 125А	BA88-32/3P	ш	2	
4	Металл бүслүүр		ш	1	
4	Бүслүүрийн түгжээ, хавчаар	A200	ш	1	
5	Болт, Ø8мм	M8	ш	1	
6	Шайба, M8		ш	2	
7	Гайка, M8		ш	1	
10	3x50+1x25мм ² огтлолтой 0.4кВ-ын хөнгөнцагаан голтой хүчний кабель	АВББШВ	м	60	
10	3x50+1x54.6мм ² огтлолтой 0.4кВ-ын багц утас	СИП-2А	м	170	
11	Кабелийн төгсгөвч, 3x50+1x25мм ²		ком	2	
12	Ган хоолой, Ø100мм L=3м		ш	1	
13	Элс		ш	5.7	
14	Тоосго		ш	620	
14	0.4кВ-ын төгсгөлийн тулгуур	АКН2	ш	2	
14	0.4кВ-ын завсрын тулгуур	УАН2	ш	2	
14					

КАБЕЛИЙН ХҮСНЭГТ

Д/Д	ЧИГЛЭЛ		ХЭВИЙН ХҮЧДЭЛ, /кВ/	КАБЕЛЬ ШУГАМ /ЗУРАГ ТӨСЛӨӨР/			ОСЛЫН ХҮЧДЛИЙН АЛДАГДАЛ, Δu (%)	ТАЙЛБАР
	ШУГАМЫН ЭХЛЭЛ	ШУГАМЫН ТӨГСГӨЛ		ШУГАМЫН ТОО, ш	ШУГАМЫН УРТ, м	ШУГАМЫН МАРК, ОГТЛОЛ		
1	Төлөвлөж буй 0.4кВ-ын ЦДАШ-ын төгсгөлийн тулгуур	Төлөвлөж буй барилгын оролтын ерөнхий самбар	0.4	2	60	АВББШВнг-LS 3x95+1x50мм ²	1.7	

ТАЙЛБАР БИЧИГ

ЗУРГИЙН ДААЛГАВАР:

Увс аймгийн Өмнөговь сумын нутаг дэвсгэрт баригдах иргэн Соёлын төвийн барилгын гадна цахилгааны ажлын зураг төслийг хийж гүйцэтгэв. Уг гадна цахилгааны хэсгийн ажлын зураг төслийг хийж гүйцэтгэхдээ кадастрын зураг, ерөнхий төлөвлөгөө, Увс "Цахилгаан түгээх сүлжээ" ХХК-ийн 2018 оны 12 сарын 28-ны өдрийн №134/2018 дугаарын техникийн нөхцлийг үндэслэн "Цахилгаан байгууламжийн дүрэм" БД43-101-03-ын дагуу хийж гүйцэтгэв.

ЦАХИЛГААН ХАНГАМЖ:

Техникийн нөхцлийн дагуу одоо байгаа АТП-112 дэд станцаас гаргалга гаргаж төгсгөлийн тулгуурт самбар тоноглон, уг хуваарилах самбарт 3-н туйлт автомат таслуур, бүрэн электрон тоолуур тоноглож, ЦДКШ-аар тэжээнэ. Төлөвлөж буй дэд станцаас тэжээгдэх барилга нь БД 43-102-07-ын 5.1-р хүснэгтэд заасны дагуу ЦХНА-ны II зэргийн хэрэглэгч байна. Иймээс хэрэглэгч рүү хуваарилах самбараас хос кабель шугам татна.

ЦАХИЛГААН ДАМЖУУЛАХ КАБЕЛЬ ШУГАМ:


0.4кВ-ын кабель шугамд АВББШВ маягийн хөнгөнцагаан голтой хүчний кабель хэрэглэнэ.

Кабель шугамыг газрын түвшнээс доош 0.7м-т тавина. Кабель шугам трассынхаа дагуу инженерийн шугам сүлжээтэй огтлолцоогүй байна. Харин автозамтай огтлолцож байна. Автозамтай огтлолцох хэсэгт кабелийг ган хоолойд сүвлэж тавина. БД43-101-03-ын 2.3.35-ын дагуу зэрэгцээ тавигдах цахилгааны дамжуулах кабель шугамуудын хооронд 100мм-ийн зайтай байрлуулна. Дэвсгэр зураг дээр ороогүй ч цахилгаан дамжуулах кабель шугам нь бусад болзошгүй инженерийн шугам сүлжээ, элементүүдтэй ойртох үед БД 43-101-03-ын 2.3-ын дагуу дараахаас багагүй зайнд байрлуулна.

- Автозам талбайн, хашлага, суваг шуудууны захын цэгээс - 1м
- Дулааны шугамаас - 2м
- Байшин барилгын довжоо, суурь хүртэл - 0.6м
- Холбоо, дохиоллын шугам - 0.5м

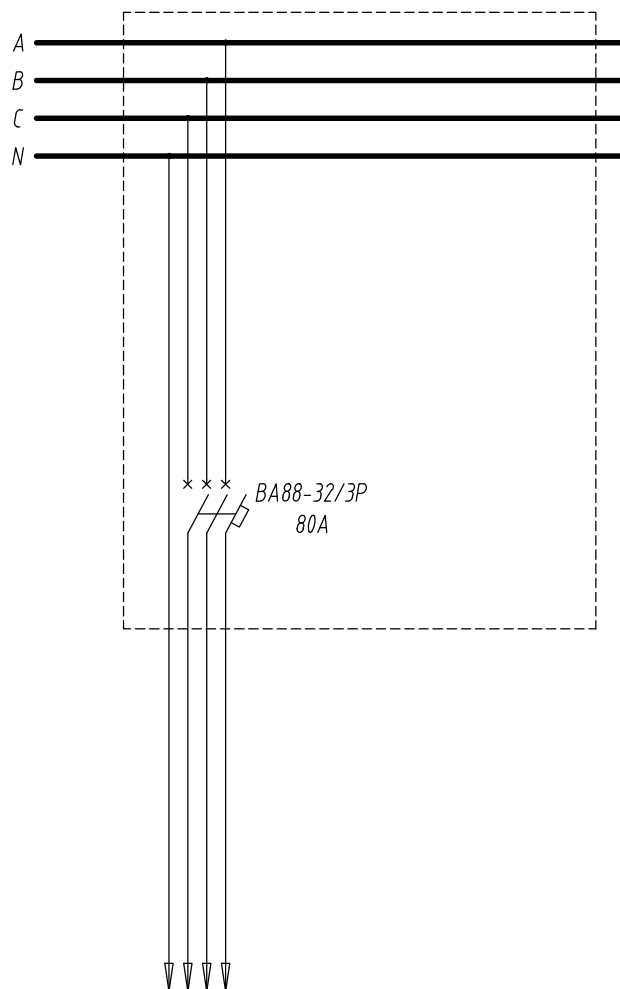
АНХААРАХ:

Ажил эхлэхийн өмнө зураг төсөлд тусгагдаагүй газар доорх инженерийн шугам сүлжээ байгаа эсэхийг холбогдох байгууллагуудаас тодруулж, ажил эхлэхийн өмнө Увс "Цахилгаан түгээх сүлжээ" ХХК-аар хяналт тавиулж, зөвшөөрөл авах шаардлагатай. Угсралтын ажлыг хийх явцдаа гэрээ байгуулж, зохиогчоор хяналт хийлгэнэ. Бүх угсралтын ажлыг БД 43-101-03, БНБД 3.05.06-90-ийн дагуу хийж гүйцэтгэх ба инженер, техникийн болон бусад ажилчид ХААД, ТААД-ийг мөрдөж ажиллана.

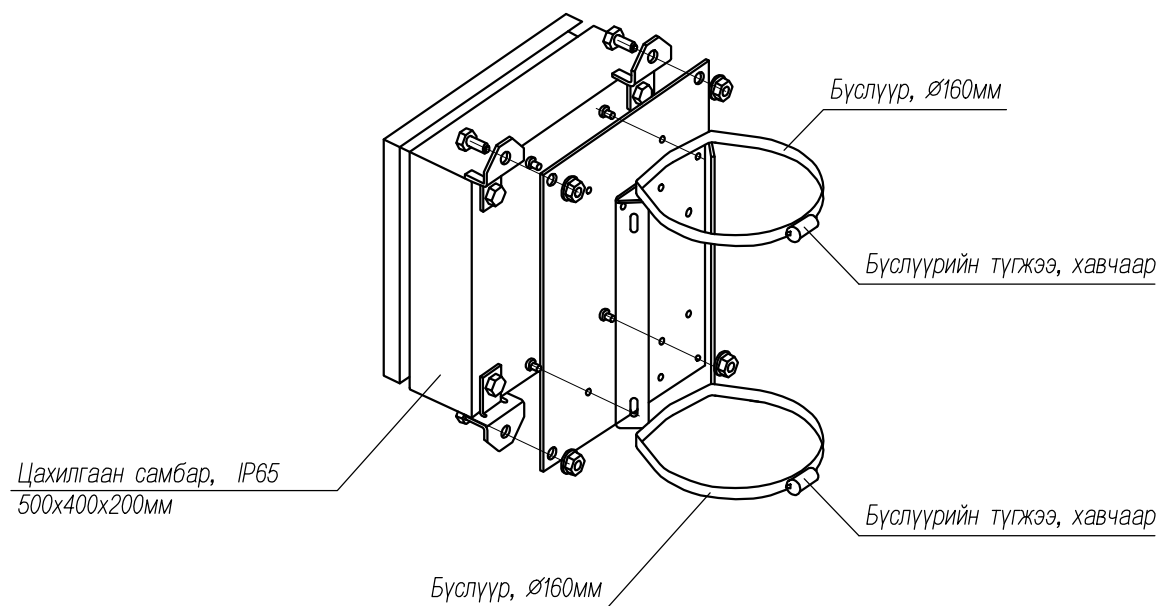
 БАЗУРА ДИЗАЙН	Соёлын төвийн өргөтгөлийн барилга, их засвар / Увс. Өмнөговь сум. /					
	Зургийн жагсаалт, тайлбар, материалын түүвэр, кабелийн журнал				Үе шат: А3	
	Инженер		Г.Нарантуяа	Е.Г. Шифр: БД:07-2019/02	Масштаб: М1:500	Огноо: 2019он
	Гүйцэтгэсэн		Г.Нарантуяа	Т.Г. Шифр:	Зургийн дугаар ГЦ-1	Бүх хуудас: ГЦ-9
"БАЗУРА ДИЗАЙН"ХХК Шалгасан						

ТУЛГУУРТ БЭХЛЭХ 0.4 КВ-ЫН САМБАР

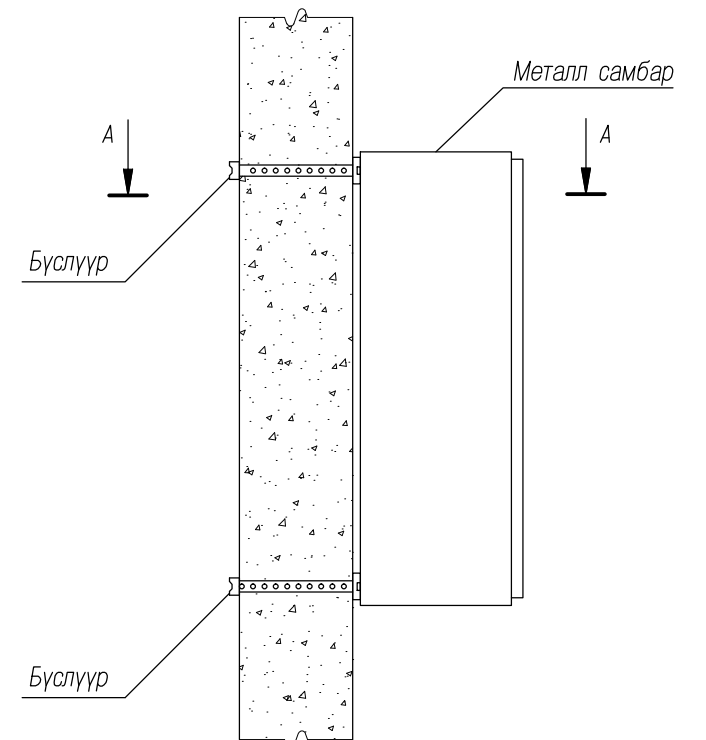
САМБАРЫН СХЕМ



САМБАРЫН ЕРӨНХИЙ БАЙДАЛ



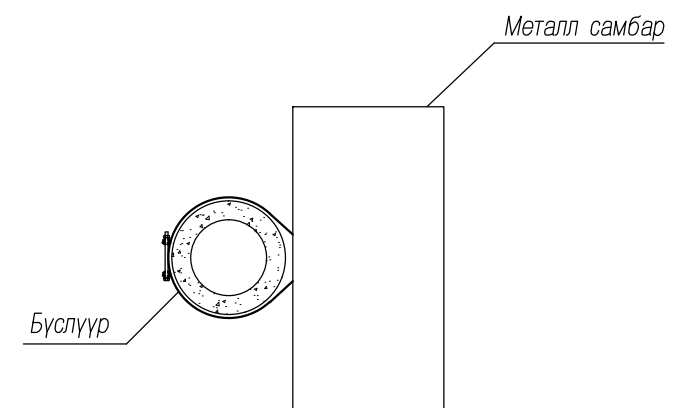
САМБАРЫГ ТУЛГУУРТ БЭХЛЭХ /ХАЖУУГААС/




A - A

МАТЕРИАЛЫН ТҮҮВЭР

Д/Д	НЭР	МАРК	ХЭМЖИХ НЭГЖ	ТОО	ТАЙЛБАР
1	Металл самбар, 500x400x200мм IP65		ш	1	
2	Бүрэн электрон тоолуур, 380В 100А	EA-1805	ш	1	
3	3-н туйлт автомат таслуур, 80А	ВА88-32/3Р	ш	1	
4	Металл бүслүүр		ш	1	
5	Бүслүүрийн түгжээ, хавчаар	A200	ш	1	
6	Болт, Ø8мм	M8	ш	1	
7	Шайба, M8		ш	2	
8	Гайка, M8		ш	1	
9					
10					
11					



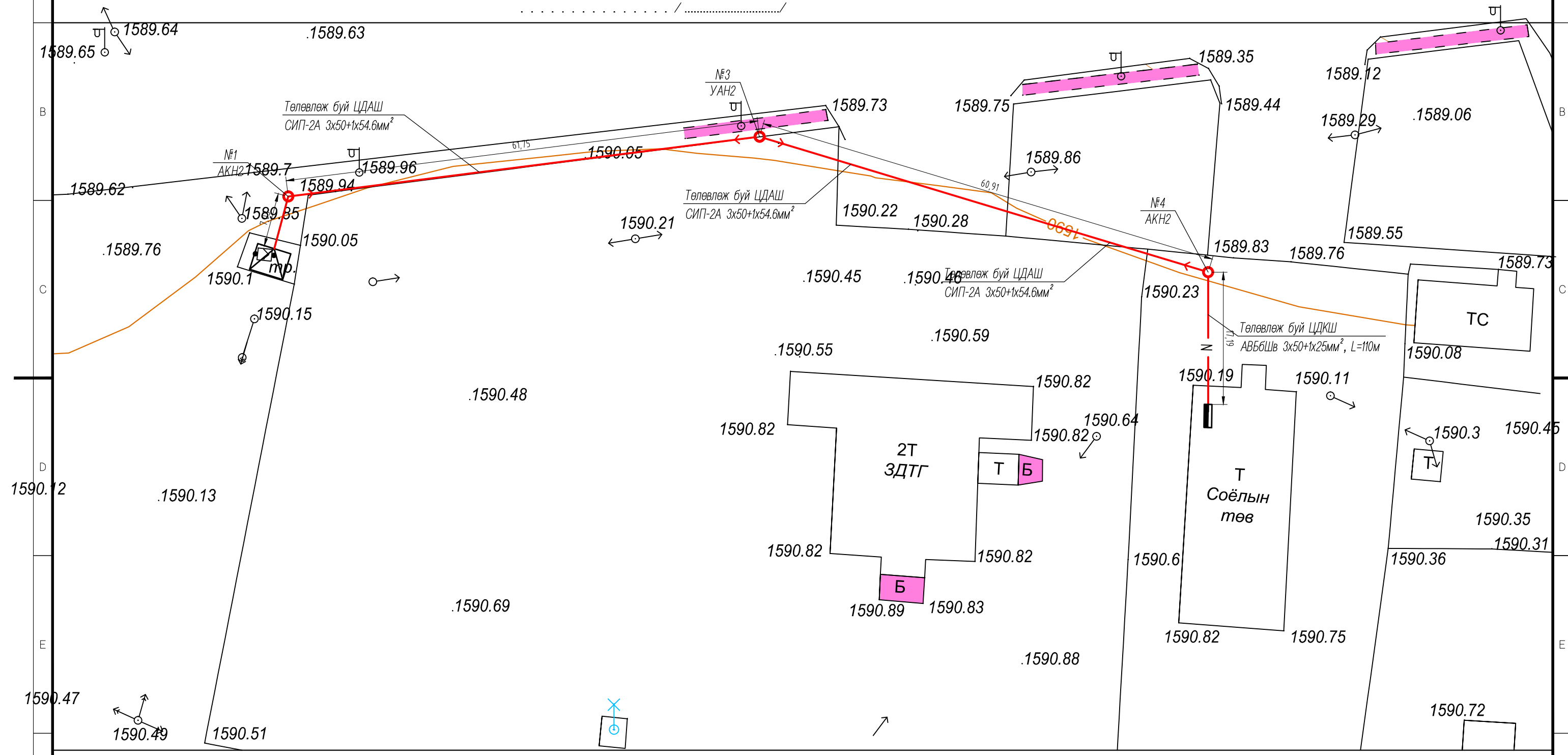
 "БАЗУРА ДИЗАЙН"ХХК	Соёлын төвийн өргөтгөлийн барилга, их засвар / Увс. Өмнөговь сум. /				
	Тулгуурт бэхлэх самбар				Үе шат: А3
	Инженер	Г.Нарантуяа	ЕГ Шифр: БД:07-2019/02	Масштаб: М1:500	Огноо: 2019он
	Гүйцэтгэсэн	Г.Нарантуяа	Т.Г Шифр:	Зургийн дугаар ГЦ-2	Бүх хуудас: ГЦ-9
	Шалгасан				


ГАДНА ЦАХИЛГААН ХАНГАМЖИЙН ТРАСС, М1:500

ЗӨВШӨӨРСӨН.

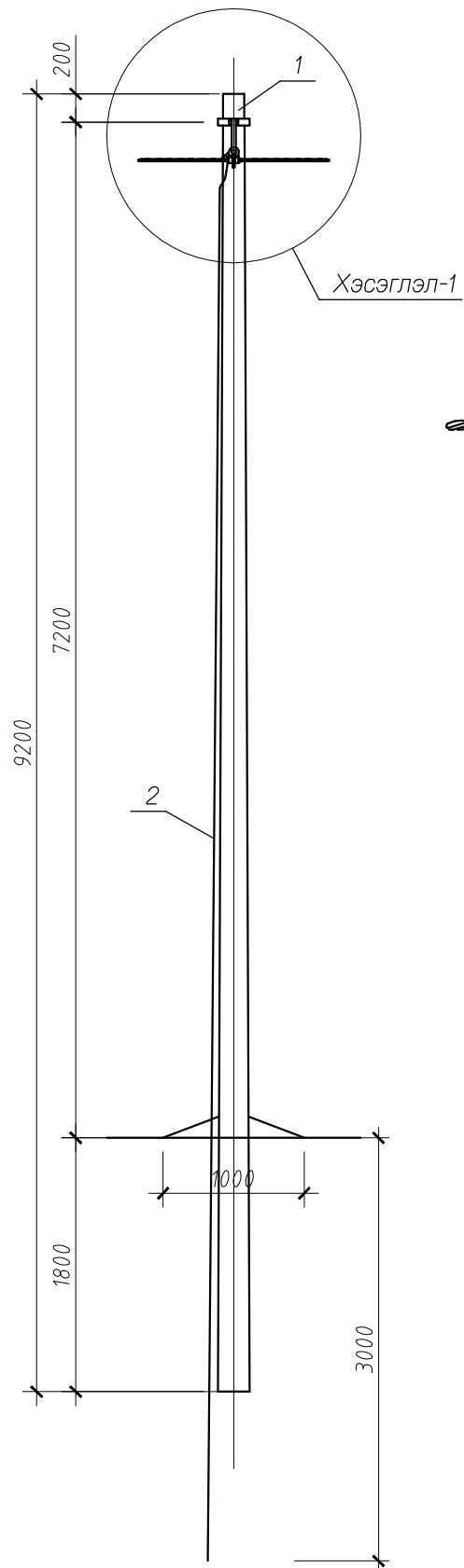
УВС ЦАХИЛГААН ТҮГЭЭХ СҮЛЖЭЭ ХХК-ЫН
ЕРӨНХИЙ ИНЖЕНЕР
УВС АЙМГИЙН ОНЦГОЙ БАЙДЛЫН ГАЗРЫН ДАРГА

..... /Н.Басанхүү/
..... /...../

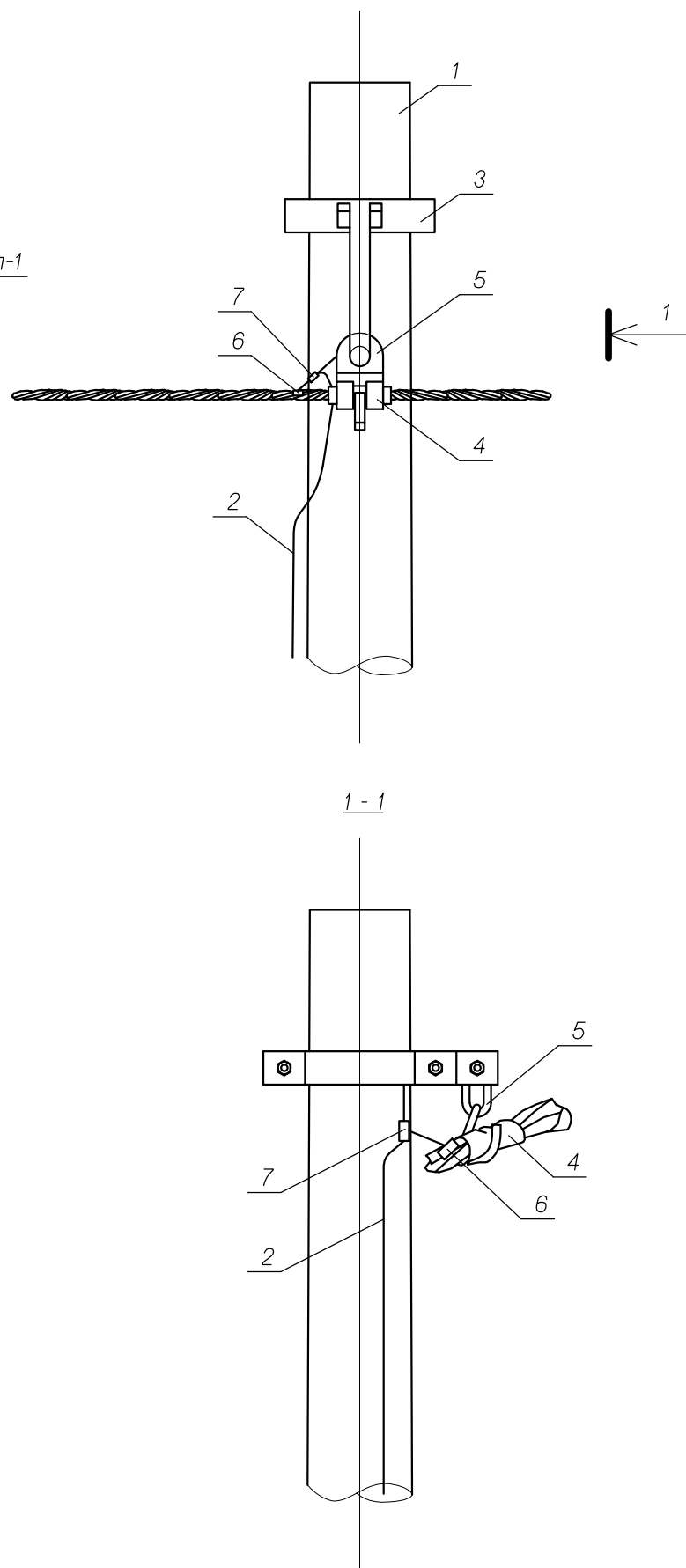


 <p>БАЗУРА ДИЗАЙН</p>	Соёлын төвийн өргөтгөлийн барилга, их засвар / Увс. Өмнөговь сум. /				
	Гадна цахилгаан			Үе шат: А3	
	Инженер		Г.Нарантуяа	Е.Г Шифр: БД:07-2019/02	Масштаб: М1:500
	Гүйцэтгэсэн		Г.Нарантуяа	Т.Г Шифр:	Зургийн дугаар ГЦ-3
"БАЗУРА ДИЗАЙН"ХХК	Шалгасан			Огноо: 2019он	Бүх хуудас: ГЦ-9

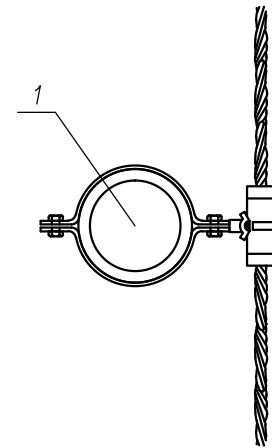
Дан угастай завсрын тулгуур, М1:50



Хэсэглэл-1, М1:10




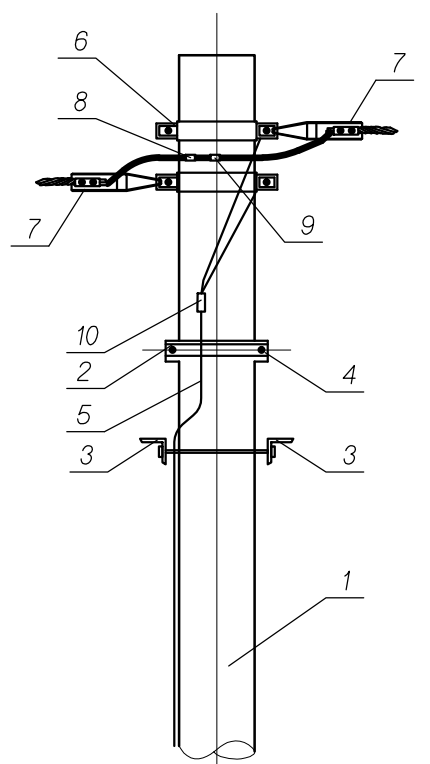
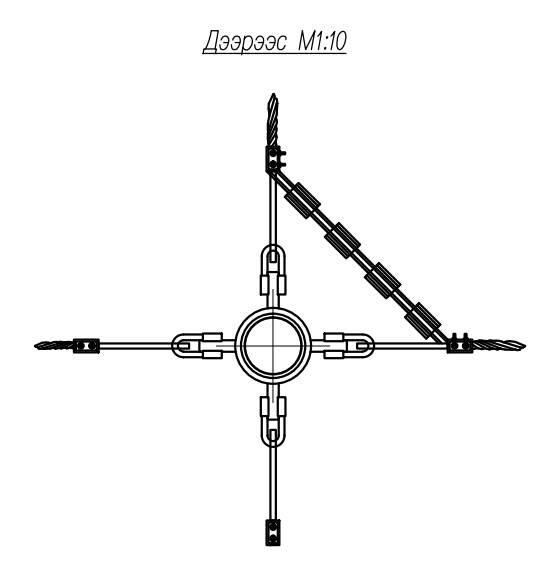
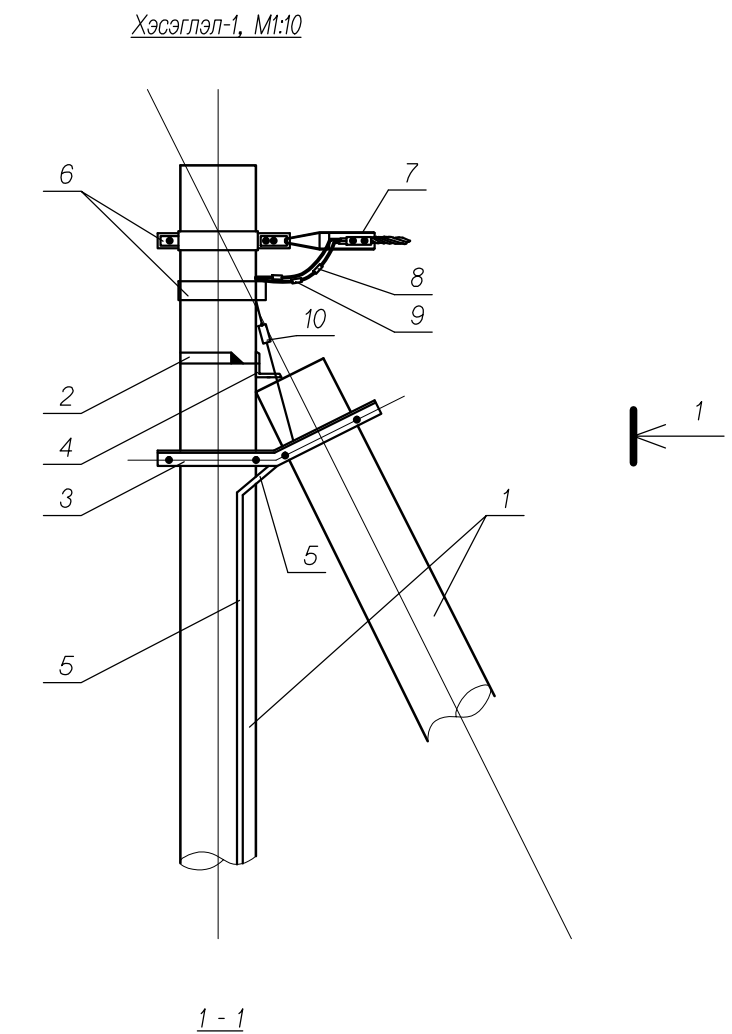
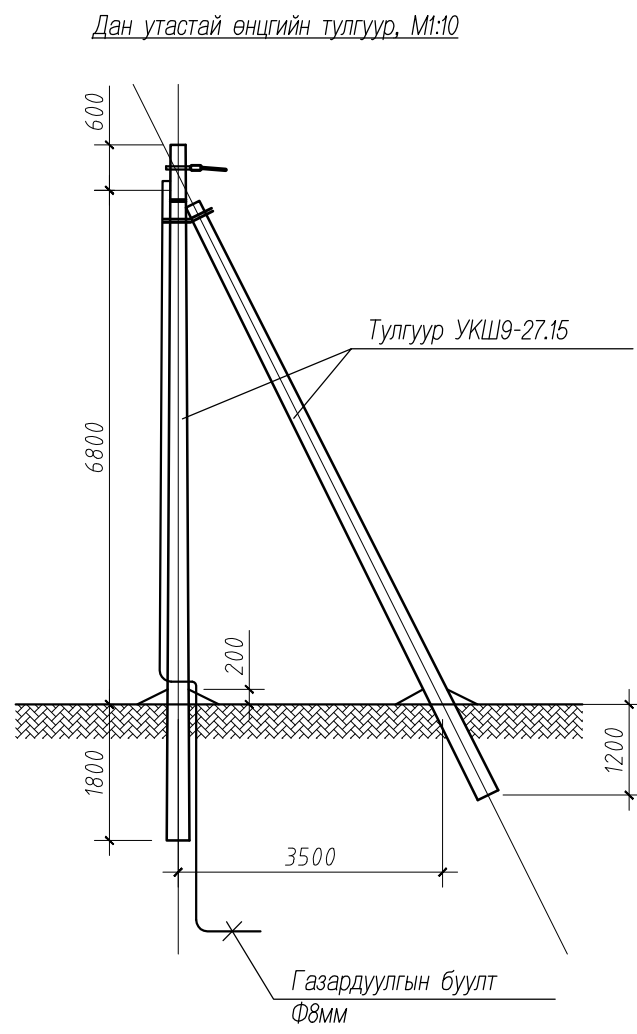
Дээрээс М1:10



Материалын түүвэр

Байр- лалын тэмдэг- лэгээ	Нэр	Марк	Хэмжих нэгж	Тоо		Нэг бүрийн жин, кг
				Салбар- гүй	Салбар- тай	
Төмөр бетон хийц						
1	Тулгуур 9м, Ф150мм	УКШ9-27.15	ш	1	1	520
Төмөр хийц						
2	Газардуулгын утас, Ф8мм		м	12	12	0.68
Шугамын тоноглол						
3	Бүслүүр, Ф160x50x5мм		ш	1	1	1.5
4	Баригч	ЖХГФ-3	ш	1	1	0.8
5	Кронштейн	Z-7	ш	1	1	0.2
6	Газардуулгын салбарлагч	ЖВС-0	ш	1	1	0.25
7	Хавчаар	ЖВЛ	ш	1	1	0.22

 БАЗУРА ДИЗАЙН	Соёлын төвийн өргөтгөлийн барилга, их засвар / Увс. Өмнөговь сум. /					
	Завсрын тулгуур				Үе шат: АЗ	
	Инженер		Г.Нарантуяа	Е.Г Шифр: БД:07-2019/02	Масштаб: М1:500	Огноо: 2019он
	Гүйцэтгэсэн		Г.Нарантуяа	Т.Г Шифр:	Зургийн дугаар ГЦ-4	Бүх хуудас: ГЦ-9
"БАЗУРА ДИЗАЙН"ХХК	Шалгасан					



Материалын түүвэр

Байр- лалын тэмдэг- лэгээ	Нэр	Марк	Хэмжих нэгж	Тоо		Нэг бүрийн жин, кг
				Салбар- гүй	Салбар- тай	
Төмөр бетон хийц						
1	Тулгуур 9м, Ф150мм	УКШ9-27.15	ш	2	2	520
Төмөр хийц						
2	U бүслүүр, U16-160		КОМ	1	1	1
3	Тулаас тогтоогч, L63x6x534		КОМ	1	1	3.0
4	Тулаас баригч, L63x6x460		ш	1	1	1.3
5	Газардуулгын утас, Ф8мм		м	12	12	0.44
Шугамын тоноглол						
6	Бүслүүр, Ф160x50x5мм		ш	2	2	1.5
7	Татагч	NES-A3	ш	2	2	0.82
8	Фаз салбарлагч	JBC-01	ш	4	4	0.25
9	Газардуулгын салбарлагч	JBC-0	ш	1	1	0.25
10	Хавчаар	JBL	ш	1	1	0.22

Соёлын төвийн өргөтгөлийн барилга, их засвар
/ Увс. Өмнөговь сум. /

Өнцгийн тулгуур

Инженер: Г.Нарантуяа

Гүйцэтгэсэн: Г.Нарантуяа

Шалгасан: Шалгасан

Е.Г Шифр: БД:07-2019/02

Т.Г Шифр:

Масштаб: М1:500

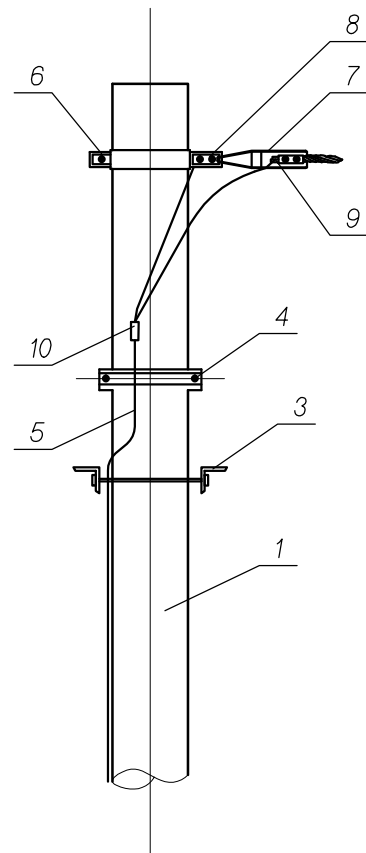
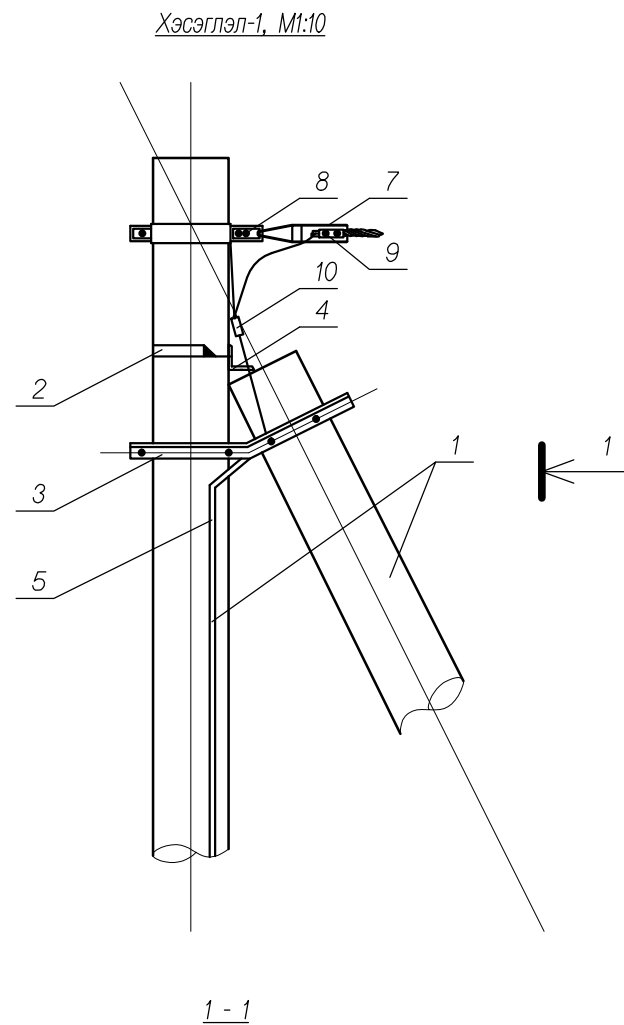
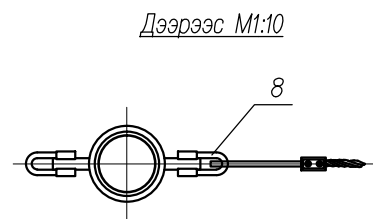
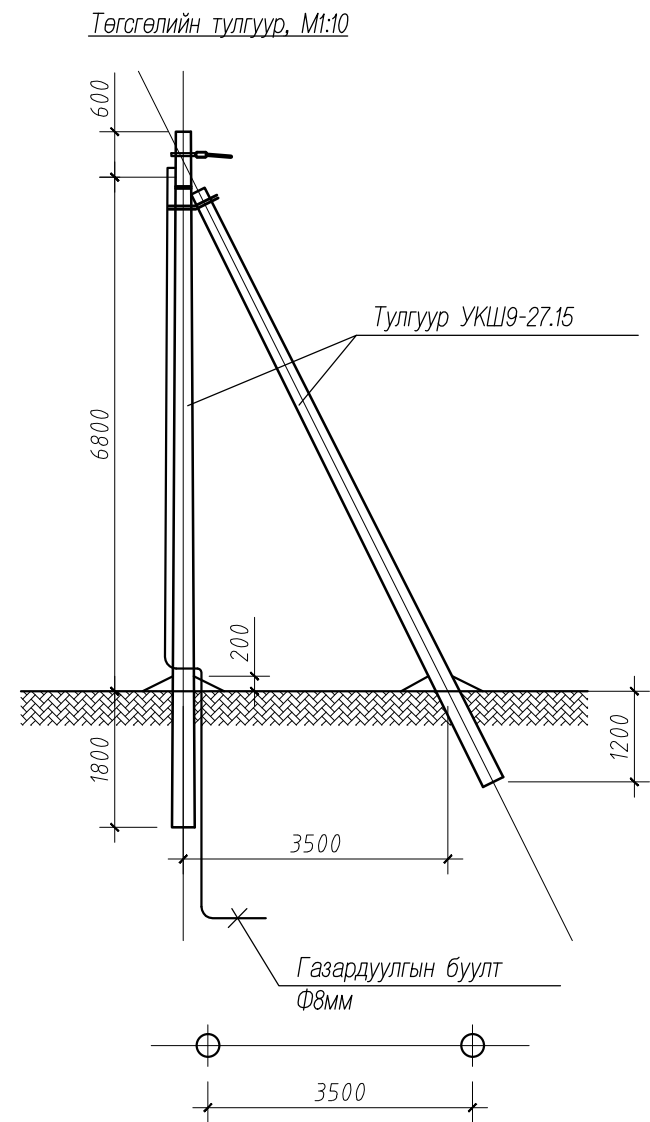
Зургийн дугаар: ГЦ-5

Үе шат: А3

Огноо: 2019он


Бүх хуудас: ГЦ-9

"БАЗУРА ДИЗАЙН"ХХК

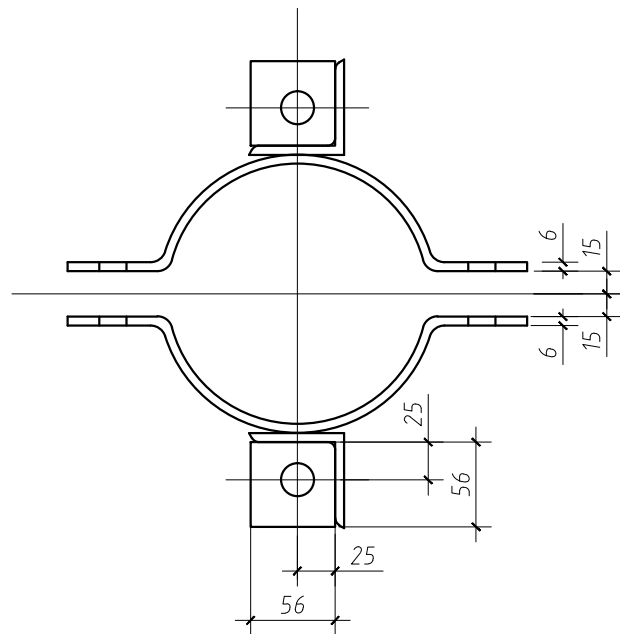
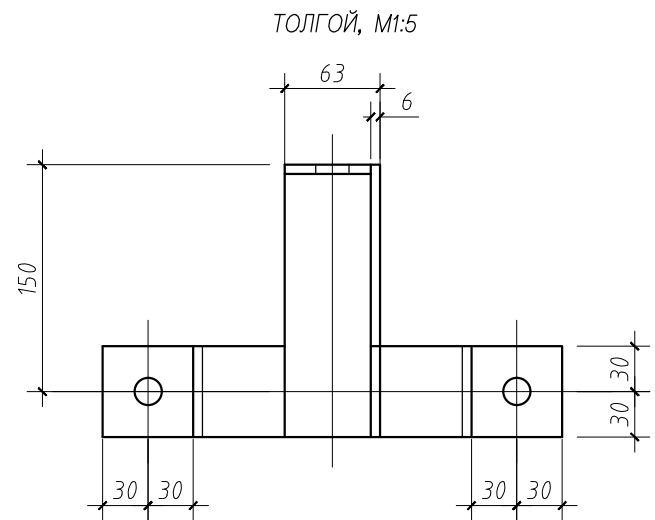


Материалын түүвэр

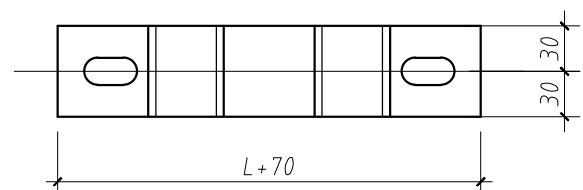
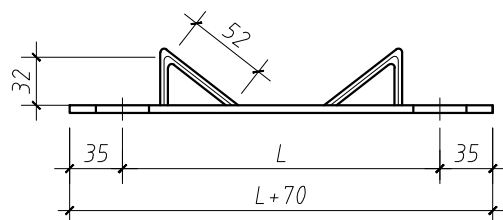
Байр- лалын тэмдэг- лэгээ	Нэр	Марк	Хэмжих нэгж	Тоо		Нэг бүрийн жин, кг
				Салбар- гүй	Салбар- тай	
<u>Төмөр бетон хийц</u>						
1	Тулгуур 9м, Ф150мм	УКШ9-27.15	ш	2	2	520
<u>Төмөр хийц</u>						
2	U бүслүүр, U16-160		КОМ	1	1	1
3	Тулаас тогтоогч, L63x6x534		КОМ	1	1	3.0
4	Тулаас баригч, L63x6x460		ш	1	1	1.3
5	Газардуулгын утас, Ф8мм		м	12	12	0.44
<u>Шугамын тоноглол</u>						
6	Бүслүүр, Ф150x50x5мм		ш	2	2	1.5
7	Татагч	NES-A3	ш	2	2	0.82
8	U кронштейн	U1-6	ш	1	1	0.44
9	Газардуулгын салбарлагч	JBC-0	ш	1	1	0.25
10	Хавчаар	JBL	ш	1	1	0.22

 БАЗУРА ДИЗАЙН	Соёлын төвийн өргөтгөлийн барилга, их засвар / Увс. Өмнеговь сум. /					
	Төгсгөлийн тулгуур				Үе шат: А3	
	Инженер		Г.Нарантуяа	Е.Г Шифр: БД:07-2019/02	Масштаб: М1:500	Огноо: 2019он
	Гүйцэтгэсэн		Г.Нарантуяа	Т.Г Шифр:	Зургийн дугаар ГЦ-6	Бүх хуудас: ГЦ-9
"БАЗУРА ДИЗАЙН"ХХК	Шалгасан					

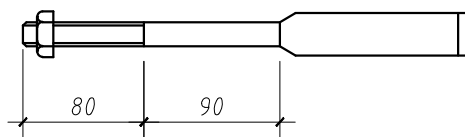
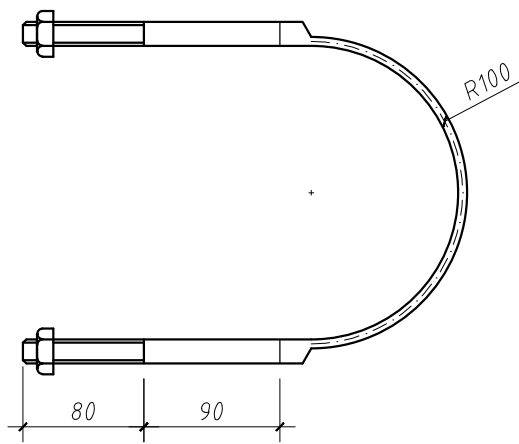
ТУЛААС ТОГТООГЧ, U БҮСЛҮҮР, М ХОЛБОГЧ, ТОЛГОЙ



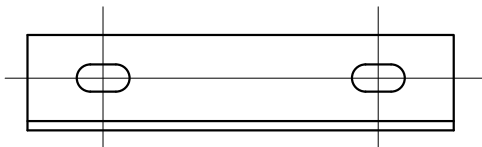
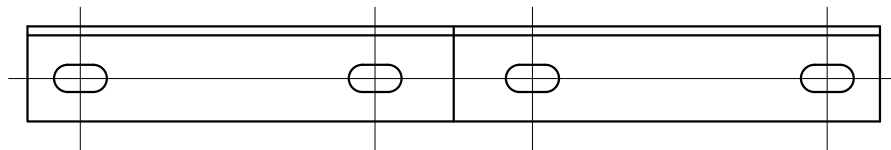
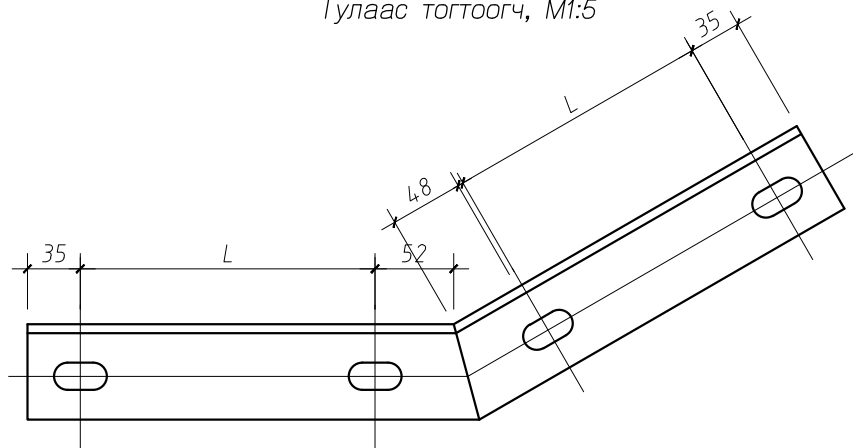
М холбогч, М1:5




U БҮСЛҮҮР, М1:5



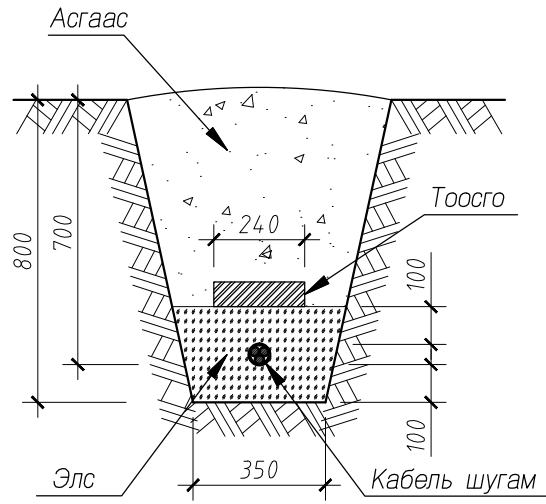
Тулаас тогтоогч, М1:5



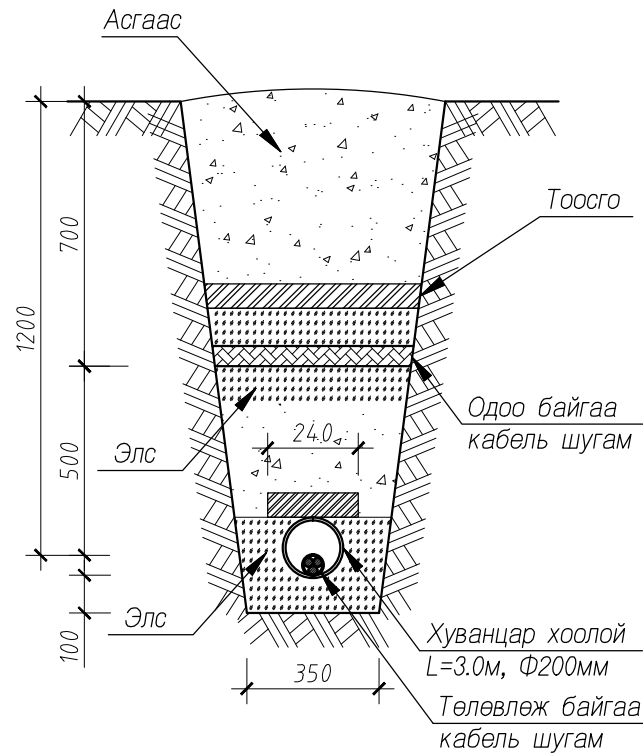
Д/Д	НЭР	ХЭМЖИХ НЭГЖ	ТОО	ТАЙЛБАР
ТУЛААС ТОГТООГЧ				
1	Тулаас тогтоогч, L63x6	ш	2	
2	Хязгаарлагч, L63x6	ш	1	
U БҮСЛҮҮР				
3	Дугуй ган, Ф16 L=550мм	ш	1	
4	Гайка	ш	2	
5	Шайба	ш	2	
М ХОЛБОГЧ				
6	Туузан ган, 60x5мм	ш	1	
6	Туузан ган L=95мм, 60x5мм	ш	2	
6	Татам төмөр, 63x6x180мм	ш	1	
6	Татам төмөр, 63x6x370мм	ш	2	
6	Татам төмөр, 56x6x56мм	ш	1	

 БАЗУРА ДИЗАЙН	Соёлын төвийн өргөтгөлийн барилга, их засвар / Увс. Өмнөговь сум. /			
	Тулаас тогтоогч, U бүслүүр, М холбогч, толгой			Үе шат: А3
	Инженер	Г.Нарантуяа	Е.Г Шифр: БД:07-2019/02	Масштаб: М1:500
	Гүйцэтгэсэн	Г.Нарантуяа	Т.Г Шифр:	Огноо: 2019он
"БАЗУРА ДИЗАЙН"ХХК	Шалгасан		Зургийн дугаар ГЦ-7	Бүх хуудас: ГЦ-9

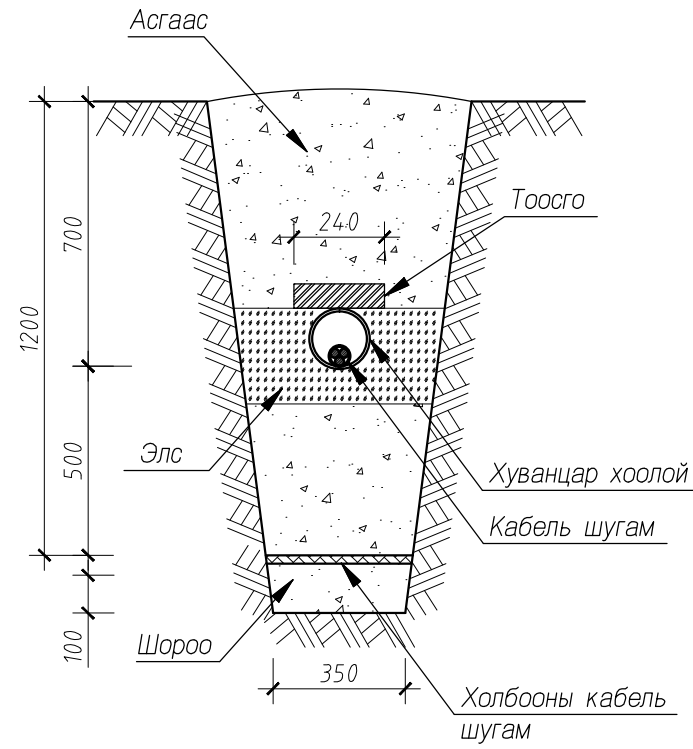
Огтлол 1-1
1 кабелийг шуудуунд тавих



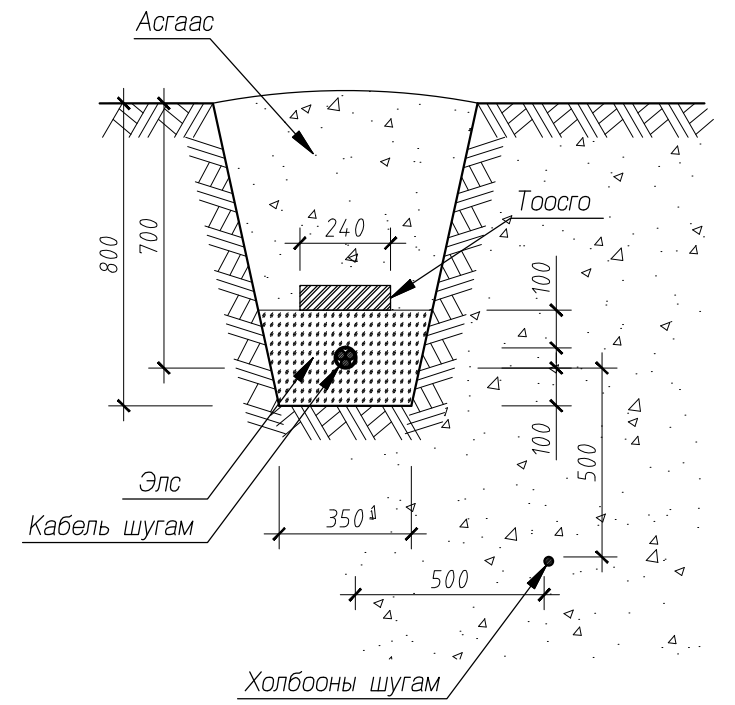
Кабель шугам цахилгааны кабель шугамтай огтлолцох, М1:20



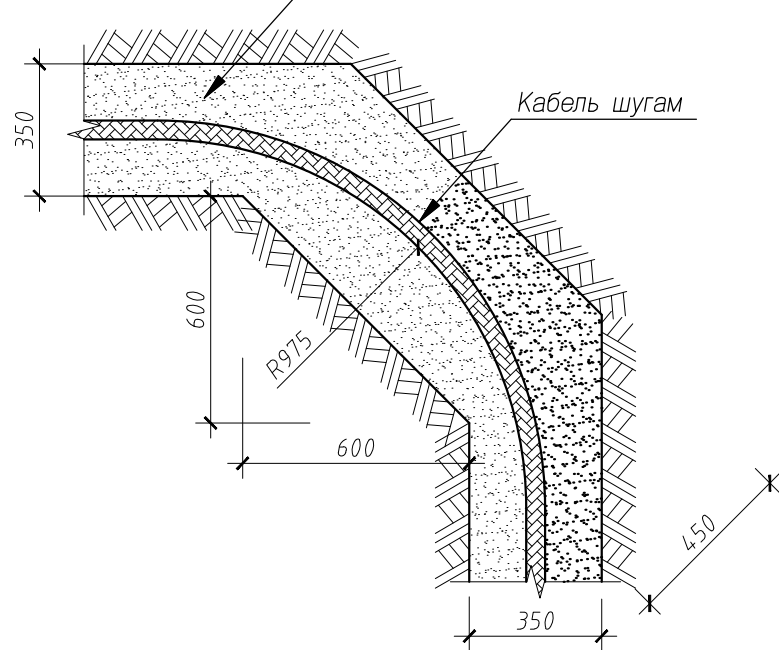
Кабель шугам холбооны шугамтай огтлолцох, М1:20



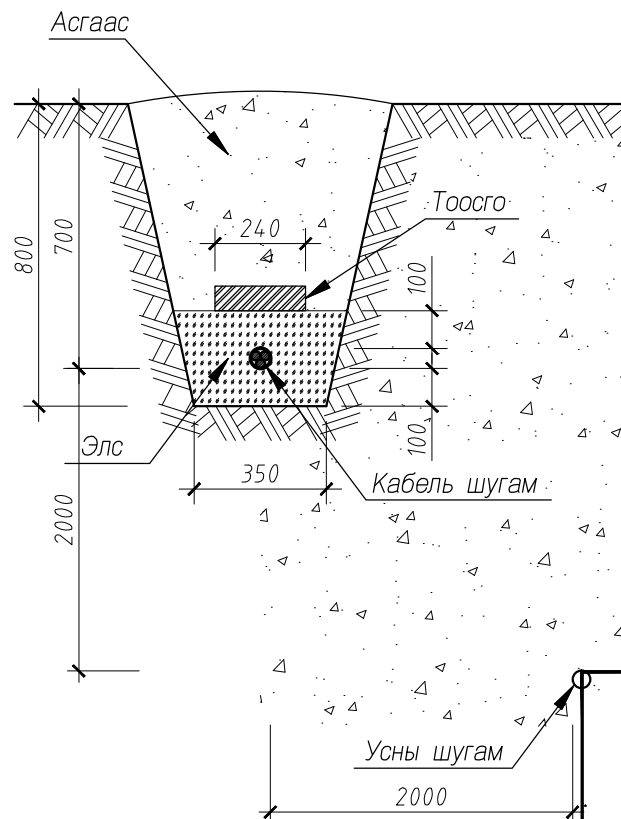
Кабель шугам холбооны шугамтай зэрэгцээ тавигдах, М1:20



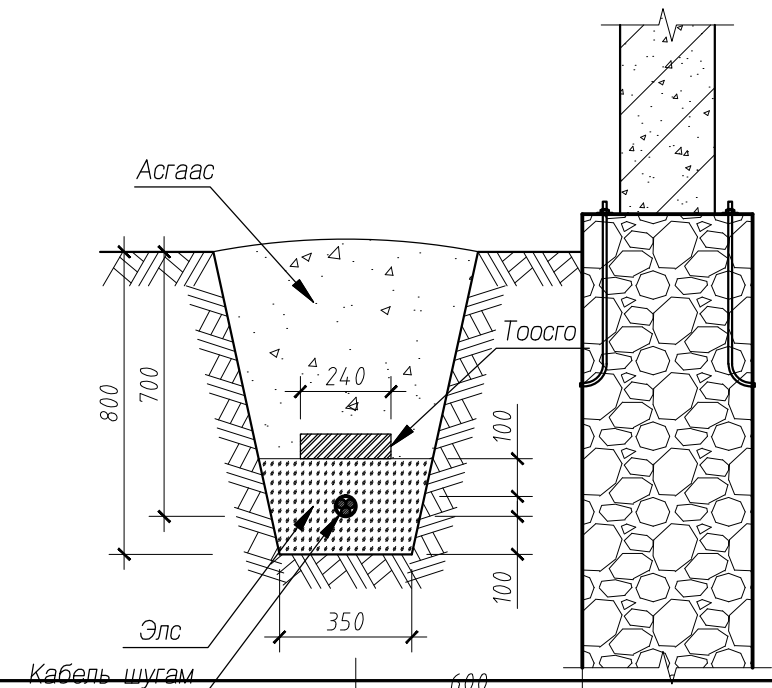
Огтлол 1-1
1 кабелийн трасс эргэх



Кабель шугам усны шугамтай зэрэгцээ тавигдах



Кабель шугам барилгын суурьтай ойртох, М1:20



"БАЗУРА ДИЗАЙН"ХХК

Угсралтын зураг-1

Инженер

Гүйцэтгэсэн

Шалгасан

Г.Нарантуяа

Г.Нарантуяа

Е.Г Шифр:
БД:07-2019/02

Т.Г Шифр:

Масштаб:
М1:500

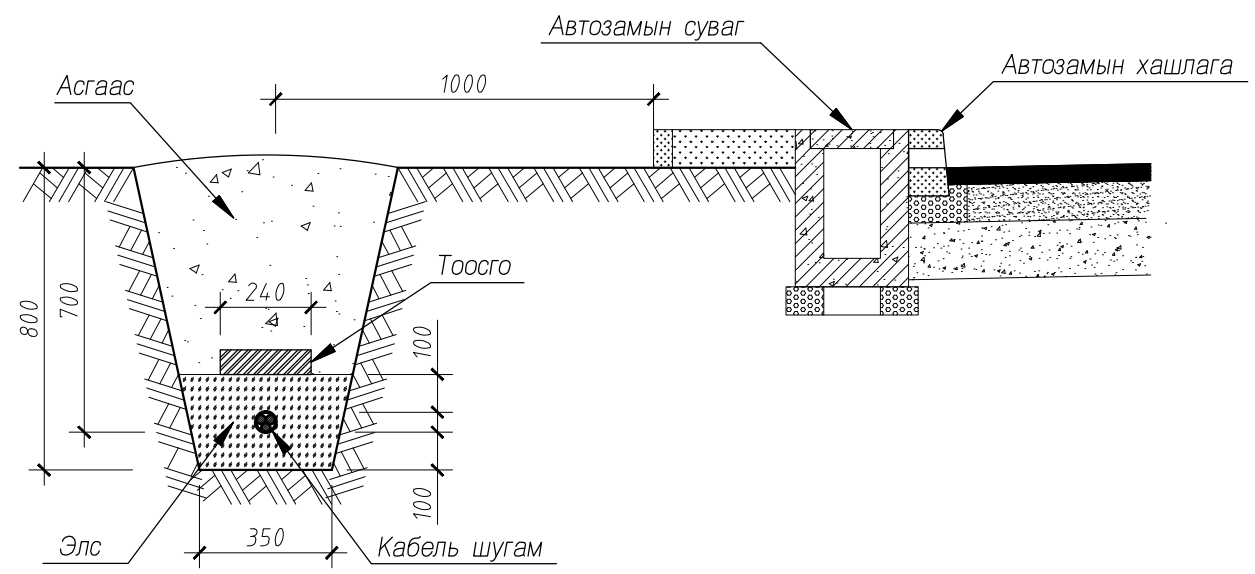
Зургийн дугаар
ГЦ-8

Үе шат: А3

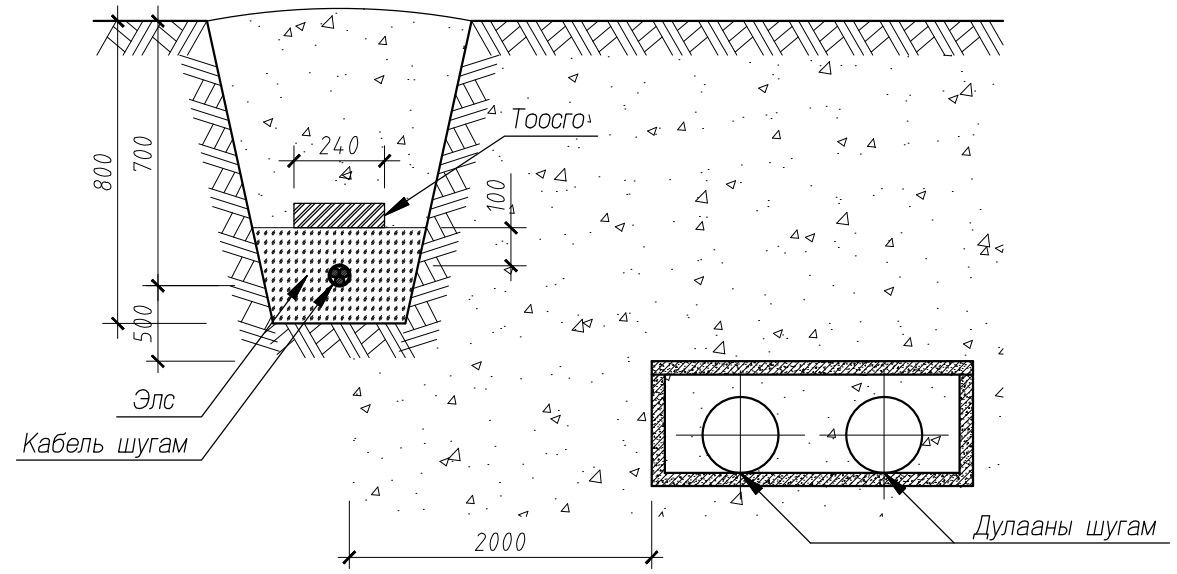
Огноо:
2019он

Бүх хуудас:
ГЦ-9

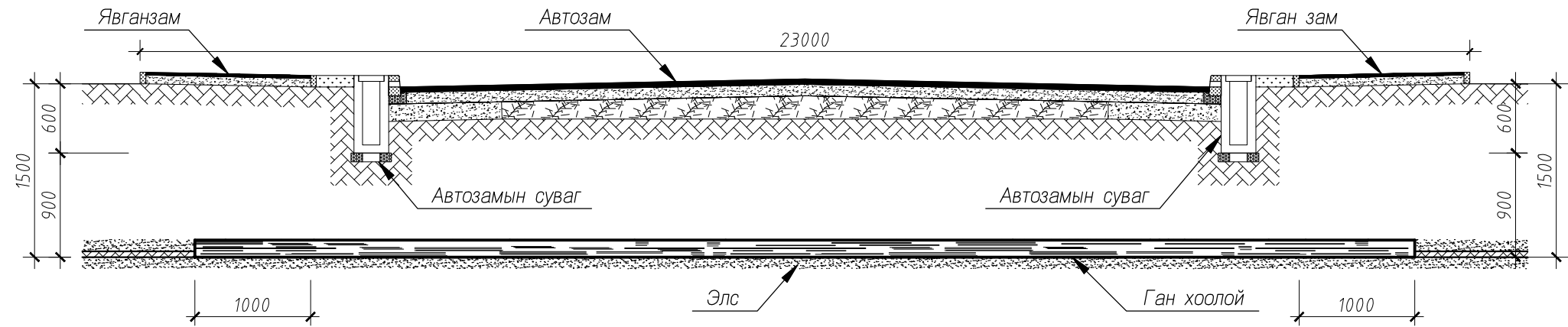
Кабель шугам автозамтай зэрэгцээ тавигдах М1:20



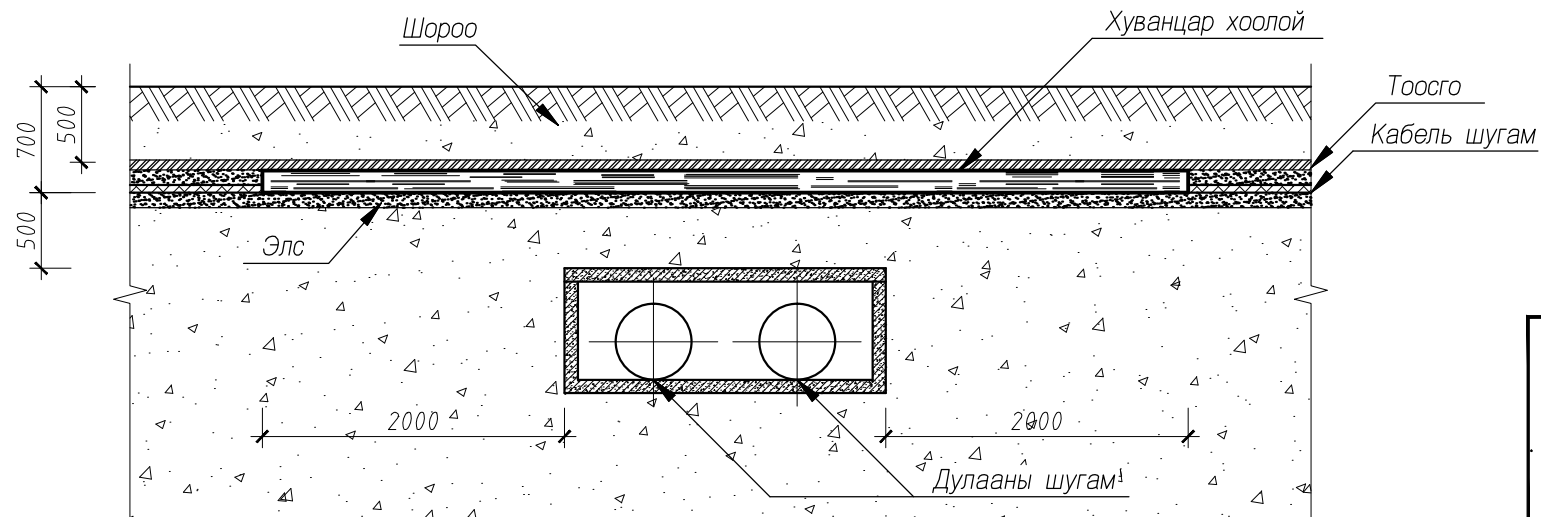
Кабель шугам дулааны шугамтай зэрэгцээ тавигдах




Кабель шугам автозамтай огтлолцох, М1:50



Кабель шугам дулааны шугамтай огтлолцох, М1:50



 БАЗУРА ДИЗАЙН	Соёлын төвийн өргөтгөлийн барилга, их засвар / Увс. Өмнөговь сум. /			
	Угсралтын зураг-2			Үе шат: АЗ
	Инженер	Г.Нарантуяа	Е.Г Шифр: БД:07-2019/02	Масштаб: М1:500
	Гүйцэтгэсэн	Г.Нарантуяа	Т.Г Шифр:	Зургийн дугаар ГЦ-9
"БАЗУРА ДИЗАЙН"ХХК	Шалгасан		Бүх хуудас: ГЦ-9	