

БАТЛАВ.

ДЦС-4 ТӨХК-НИЙ ТЭРГҮҮН ДЭД ЗАХИРАЛБӨГӨӨД

ЕРӨНХИЙ ИНЖЕНЕР  Б.ГАНХУЯГ

2019 оны 5 сарын 23 өдөр

Эсрэг Осмосын шинээр тавигдах шулуутгах төхөөрөмжийн техникийн тодорхойлолт

Тип марк ZSC-2000D
Давтамж 50Hz
Оролтын хүчдэл 3ph, 380VAC±10%
Гаралтын хүчдэл 0-500VDC
Гаралтын гүйдэл 0-10A

Эсрэг Осмосын шинээр тавигдах контроллёрын техникийн тодорхойлолт

Тип марк CEDI-CONTROLLER-1
Давтамж 50
Тэжээлийн хүчдэл 220VAC±10%
Оролт 1 0-600VDC
Оролт 2 0-75mVDC
Гаралтын хүчдэл 0-10V
Гаралтын гүйдэл 4-20mA

	Төхөөрөмжийн нэр	Тип марк
1	Шулуутгагч	ZSC-2000D
2	Контроллёр	CEDI-CONTROLLER-1
3	1 туйлтай автомат	DZ47-60 C10
4	1 туйлтай автомат	DZ47-60 C16
5	Гал хамгаалагч	RT18-32 32A
6	Пускатель	CJ20-160
7	Дулааны элемент	JR36-160
8	Шкаф /өндөр, урт, өргөн/	1800*2200*650мм

Дотор монтажны холболтыг хийхдээ:

- Холболтын схемийн дагуу холбоно.
- Далдлагч дотор монтажилна.
- Холболтыг хийхдээ төгсгөвч шахаж холбоно.
- Бирк тэмдэглэгээнүүд хийгдсэн байна.

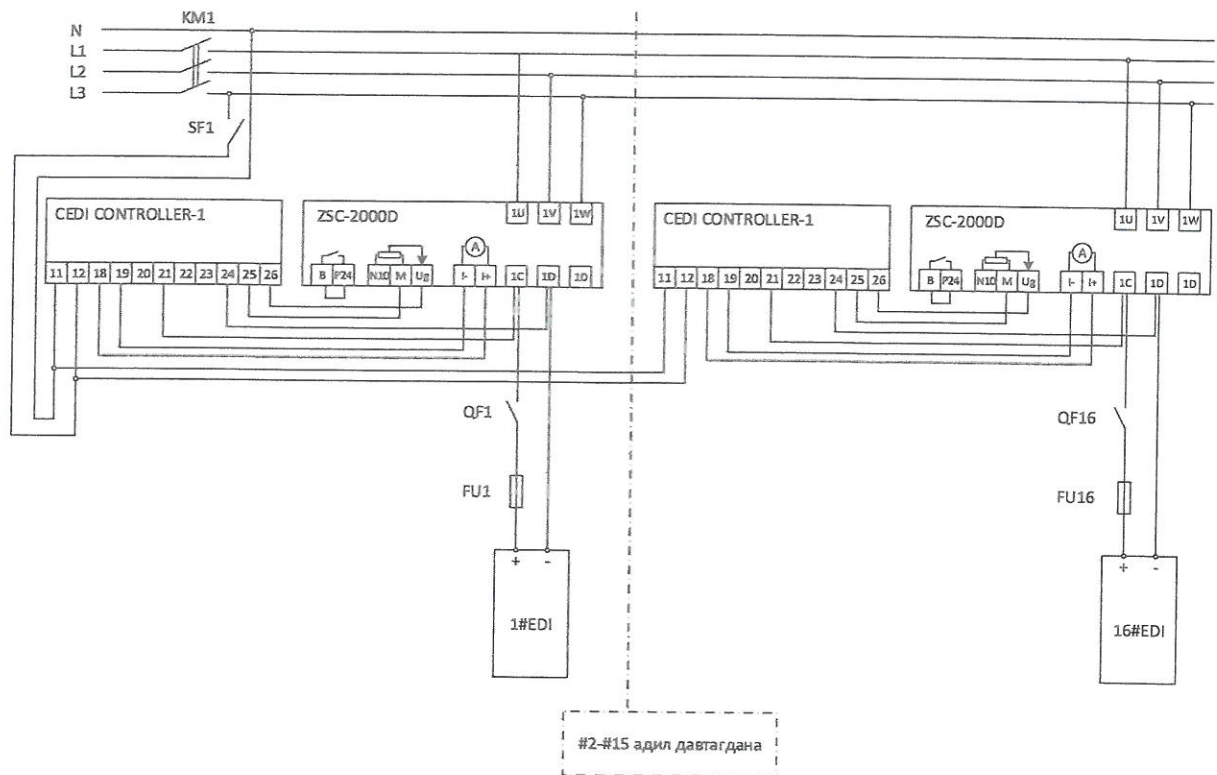
Шулуутгагч ZSC-2000D нь шкафан дотор байрлана.



Удирдлагын контроллер CEDI CONTROLLER-1 нь шкафын нүүрэн дээр байрлана.



Холболтын схем



Тайлбар:

Угсралт хэмжилт туршилт, тохируулгын ажлыг нийлүүлэгч компани гүйцэтгэж протоколыг үйлдэж хүлээлгэж өгнө.

ХЯНАСАН:

ЦАХИЛГААН ЦЕХИЙН ДАРГА

ЦТЛ-ИЙН ЭРХЛЭГЧ

ТОДОРХОЙЛОЛТ БИЧСЭН:

ДЦТРХА-ИЙН ИНЖЕНЕР

Handwritten signatures of the signatories, including a large signature in black ink and a smaller signature in blue ink.

Б.АЛТАНХУЯГ

Л.ЭНХБААТАР

Э.ПҮРЭВ-ОЧИР

БАТЛАВ

"ДЦС-4" ТӨХК-ИЙН ТЭРГҮҮН ДЭД ЗАХИРАЛ БӨГӨӨД
ЕРӨНХИЙ ИНЖЕНЕР

Б.ГАНХУЯГ

2019 оны 5 сарын 1 өдөр

EDI-ын сэлбэг материалын жагсаалт

№	Төхөөрөмжийн нэр	Тип марк	Хэмжих нэгж	Тоо хэмжээ	Нэмэлттайлбар
1.	Шулуутгагч	ZSC-2000D	Ш	14	Эдгээр эд ангиуд нь шкафанд /1800*2200*650мм/ батлагдсан цахилгаан схемын дагуу бүрэн угсрагдаж туршигдсан байх.
2.	Контроллёр	CEDI-CONTROLLER-1	Ш	14	
3.	1 туйлтай автомат	DZ47-60 C10	Ш	14	
4.	1 туйлтай автомат	DZ47-60 C16	Ш	1	
5.	Гал хамгаалагч	RT18-32 32A	Ш	14	
6.	Пускатель	CJ20-160	Ш	1	
7.	Дулааны элемент	JR36-160	Ш	1	
8.	Шкаф /өндөр, урт, өргөн/	1800*2200*650мм	ш	1	
9.	Шугам	U-PVC D20 DN15	М	24	
10.	Шугам	U-PVC D25 DN20	М	12	
11.	Шугам	U-PVC D50 DN40	М	12	
12.	Шугам	U-PVC D140 DN125	М	12	
13.	Шугам	U-PVC D110 DN100	М	12	
14.	Тройник	U-PVC D25 DN20	Ш	18	
15.	Тройник	U-PVC D20 DN15	Ш	18	
16.	Булан	U-PVC D20 DN15	Ш	30	
17.	Булан	U-PVC D25 DN20	Ш	20	
18.	Булан	U-PVC D50 DN40	Ш	8	
19.	Булан	U-PVC D110 DN100	Ш	6	
20.	Булан	U-PVC D140 DN125	Ш	6	
21.	Хаалт	U-PVC D20 DN15	Ш	14	
22.	Хаалт	U-PVC D25 DN20	Ш	14	
23.	Хөвүүрт хэмжүүр 600 л/ц,	D20 DN15	Ш	21	
24.	Хөвүүрт хэмжүүр 400 л/ц,	D25 DN20	Ш	14	
25.	Муфт	U-PVC D20 DN15	Ш	28	
26.	Муфт	U-PVC D25 DN20	Ш	28	
27.	Муфт	U-PVC D50 DN40	Ш	10	
28.	Муфт	U-PVC D110 DN100	Ш	10	
29.	Муфт	U-PVC D140 DN125	Ш	10	
30.	Шилжүүлэгч	U-PVC D20 G1/4"	Ш	28	
31.	Шилжүүлэгч	U-PVC D25 G1/4"	Ш	28	
32.	Манометр	0,7 МПа G1/4"	Ш	28	

Тайлбар:

Дээрх сэлбэг материалыг захиалагч хүлээн авч монтажлан ажиллагаанд залгасны дараа нийлүүлэгч туршилт, зүгшрүүлэлт, тохиргоо хийнэ.

ЗӨВШӨӨРСӨН:

ЕРӨНХИЙ ИНЖЕНЕРИЙН ОРЛОГЧ

 Р.ГАНБАТ

ХЯНАСАН:

ЗАСВАРЫН АЛБАНЫ ДАРГА

 Ц.АМАРБАЯСГАЛАН

ХИМИ ЦЕХИЙН ДАРГА

Д.САЙХАНХҮҮ

БОЛОВСРУУЛСАН:

ХИМИ ЦЕХИЙН ЗАСВАРЫН ИНЖЕНЕР-Г

 А.ЗОЛБАЯР

ХИМИ ЦЕХИЙН АШИГЛАЛТЫН ИНЖЕНЕР

 Б.ТҮВШИНЗАЯА

БАТЛАВ: ДЦС-4 ТӨХК-ИЙН ТЭРГҮҮН ДЭД
ЗАХИРАЛ БӨГӨӨД ЕРӨНХИЙ
ИНЖЕНЕР *[Signature]* Б.ГАНХУЯГ

ТЕХНИКИЙН ТОДОРХОЙЛОЛТ

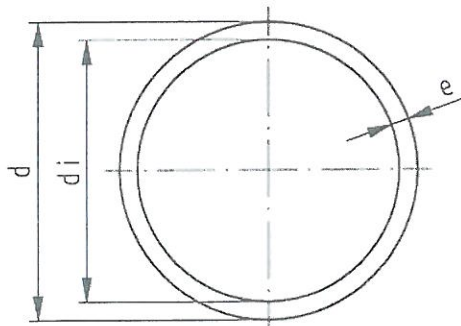
Бараа материалын нэр: Шугам U-PVC d20 DN15, d25 DN20, d50 DN40, d110 DN100, d140 DN125

Ерөнхий шаардлага

	Техникийн өгөгдөл	Техникийн үзүүлэлт	Нэмэлт шаардлага	Тайлбар
1	Шугамын төрөл	U-PVC		U-PVC шугам
	Шугамын тэмдэглэгээ	Хуванцар шугам		
	Материал	PVC-U		
2	Ажлын биеийн даралт	10 бар		
	Ажлын биеийн температур	60°C		
	Ажлын бие	Ус		
3	Орчны хамгийн их температур	40°C		
	Орчны хамгийн бага температур	0°C		

U-PVC шугам хоолойн параметрууд

d, мм	di, мм	e, мм	DN
20	17,0	1,5	15
25	21,2	1,9	20
50	45,2	2,4	40
110	101,6	4,2	100
140	129,2	5,4	125



Хянасан	Д.Сайханхүү	<i>[Signature]</i>	ХЦ-н дарга	Шугам U-PVC d20 DN15, d25 DN20, d50 DN40, d110 DN100, d140 DN125	ДЦС-4 ТӨХК Техн.тод
Гүйцэтгэсэн	А.Золбаяр	<i>[Signature]</i>	ХЦ-н з/и	Хими цех засварын хэсэг	Хуудас№ 1 Хуудасны тоо-1

БАТЛАВ: ДЦС-4 ТӨХК-ИЙН ТЭРГҮҮН ДЭД
ЗАХИРАЛ БӨГӨӨД ЕРӨНХИЙ
ИНЖЕНЕР *[Signature]* Б.ГАНХУЯГ

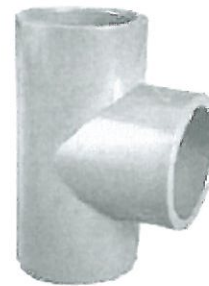
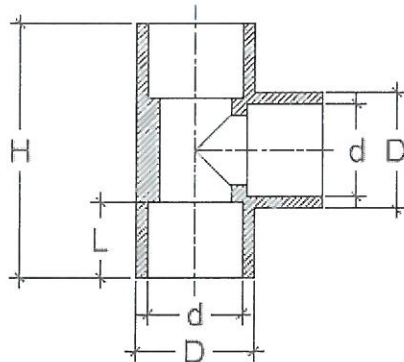
ТЕХНИКИЙН ТОДОРХОЙЛОЛТ

Бараа материалын нэр: Шилжвэр тройник U-PVC d20 DN15, d25 DN20

Ерөнхий шаардлага:

	Техникийн өгөгдөл	Техникийн үзүүлэлт	Нэмэлт шаардлага	Тайлбар
1	Тройникийн төрөл	U-PVC		
	Тройникийн тэмдэглэгээ	Шилжвэр тройник		
	Тройник хийсэн материал	PVC-U		
2	Ажлын биеийн даралт	10 бар		
	Ажлын биеийн температур	60°C		
	Ажлын бие	Ус		
3	Орчны хамгийн их температур	40°C		
	Орчны хамгийн бага температур	0°C		
4	Шугам хоолойтой холбогдох төрөл		Тусгай цавуугаар нааж холбогдоно.	

U-PVC тройникийн хэмжээ:



d, мм	D, мм	L, мм	H, мм	PN, бар
20	30,8	17	57	10
25	31,2	19,5	67	10

Хянасан	Д.Сайханхүү	<i>[Signature]</i>	ХЦ-н дарга	Шилжвэр тройник U-PVC d20 DN15, d25 DN20	ДЦС-4 ТӨХК Техн.тод
Гүйцэтгэсэн	А.Золбаяр	<i>[Signature]</i>	ХЦ-н з/и	Хими цех засварын хэсэг	Хуудас№ 1 Хуудасны тоо-1

БАТЛАВ: ДЦС-4 ТӨХК-ИЙН ТЭРГҮҮН ДЭД
ЗАХИРАЛ БӨГӨӨД ЕРӨНХИЙ
ИНЖЕНЕР Б.ГАНХУЯГ

ТЕХНИКИЙН ТОДОРХОЙЛОЛТ

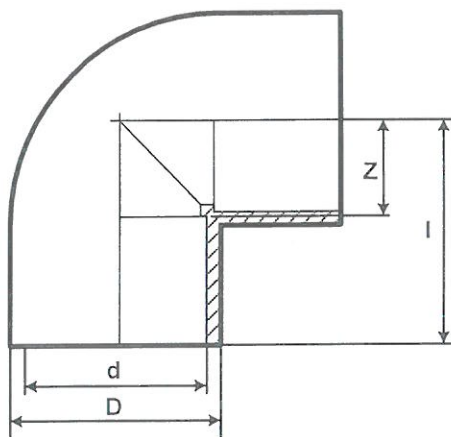
Бараа материалын нэр: Булан U-PVC d20 DN15, d25 DN20, d50 DN40, d110 DN100, d140 DN125

Ерөнхий шаардлага

	Техникийн өгөгдөл	Техникийн үзүүлэлт	Нэмэлт шаардлага	Тайлбар
1	Шугамын төрөл	U-PVC		
	Шугамын тэмдэглэгээ	Хуванцар булан		
	Материал	PVC-U		
2	Ажлын биеийн даралт	10 бар		
	Ажлын биеийн температур	60°C		
	Ажлын бие	Ус		
3	Орчны хамгийн их температур	40°C		
	Орчны хамгийн бага температур	0°C		
4	Шугам хоолойтой холбогдох төрөл		Тусгай цавуугаар нааж холбоно.	

U-PVC булангийн хэмжээ:

d, мм	D, мм	l, мм	Z, мм	PN, бар	Өнцөг
20	25	27	11	10	90°
25	31	33	14	10	90°
50	59,5	57	26	10	90°
110	129	118	56	10	90°
140	162	149	72	10	90°



Хянасан	Д.Сайханхүү		ХЦ-н дарга	Булан U-PVC d20 DN15, d25 DN20, d50 DN40, d110 DN100, d140 DN125	ДЦС-4 ТӨХК Техн.тод
Гүйцэтгэсэн	А.Золбаяр		ХЦ-н з/и	Хими цех засварын хэсэг	Хуудас№ 1 Хуудасны тоо-1

БАТЛАВ: ДЦС-4 ТӨХК-ИЙН ТЭРГҮҮН ДЭД
ЗАХИРАЛ БӨГӨӨД ЕРӨНХИЙ
ИНЖЕНЕР  Б.ГАНХУЯГ

ТЕХНИКИЙН ТОДОРХОЙЛОЛТ



Бараа материалын нэр: Диафрагм хаалт Ду15 Ру10 U-PVC-EPDM, Ду20 Ру10 U-PVC-EPDM

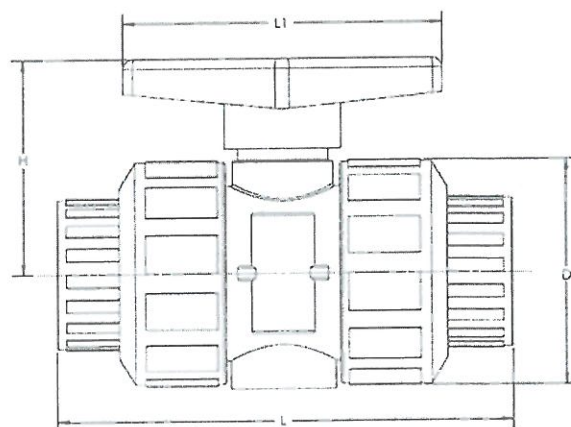
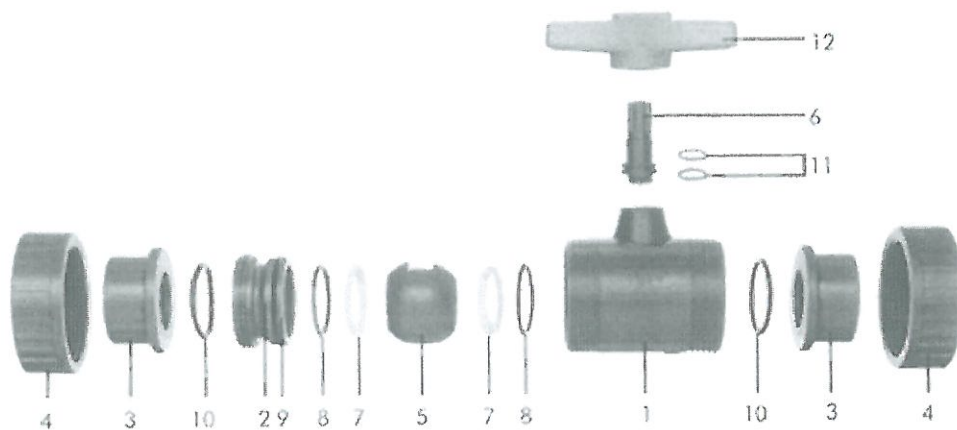
Ерөнхий шаардлага:

	Техникийн өгөгдөл	Техникийн үзүүлэлт	Нэмэлт шаардлага	Дүйцүүлэх нэршил
1	Арматур	Тэмдэглэгээ	PVC хаалт	U-PVC-EPDM
		Төрөл	Таслах хаалт	
		Таслах хэсгийн төрөл	Бөмбөлгөн	
2	Параметр	Ажлын биеийн даралт	16 ата	
		Ажлын биеийн температур	60°C	
		Ажлын бие	Химийн бодис	
3	Ажиллах орчин	Орчны хамгийн их температур	60°C	
		Орчны хамгийн бага температур	0°C	
4	Дамжуулгын төрөл	Тэмдэглэгээ		
		Гар	Маховиктай	
		Редуктортой		
		Шугамтай холбогдох хэсэг	U-PVC шугамтай наагдаж холбогдох	Тусгай зориулалтын цавуу ашиглаж наана

Эд ангиуд:

	Нэршил	Материал /ГОСТ/	Бүтэц нэмэлт шаардлага	Дүйцүүлэх нэршил
1	Корпус	PVC-U		
2	Нягтруулагч	PVC-U		
3	Холбох хэсэг	PVC-U		
4	Дарагч	PVC-U		
5	Бөмбөлөг	PVC-U		Бөмбөлөгөн клапан
6	Гол	PVC-U		
7	Нягтруулагч кольцо	PTFE		
8	Нягтруулагчын кольцо жийрэг	EPDM		
9	Седло	EPDM		
10	Холбох хэсгийн жийрэг	EPDM		
11	Голын кольцо жийрэг	EPDM		
12	Маховик	PVC-U		

Хянасан	Д.Сайханхүү		ХЦ-н дарга	Диафрагм хаалт Ду15 Ру10 U-PVC-EPDM, Ду20 Ру10 U-PVC-EPDM	ДЦС-4 ТӨХК Техн.тод
Гүйцэтгэсэн	А.Золбаяр		ХЦ-н з/и	Хими цех засварын хэсэг	Хуудас№ 1 Хуудасны тоо-2



Ду	L, мм	L1, мм	H, мм	D, мм	Жин, кг
15	104,8	79,5	47,5	50,8	0,2
20	104,9	79,5	47,5	50,8	0,2

Хянасан	Д.Сайханхүү		ХЦ-н дарга	Дифрагм хаалт Ду15 Ру10 U-PVC-EPDM, Ду20 Ру10 U-PVC-EPDM	ДЦС-4 ТӨХК Техн.тод
Гүйцэтгэсэн	А.Золбаяр		ХЦ-н з/и	Хими цех засварын хэсэг	Хуудас№ 2 Хуудасны тоо-2

БАТЛАВ: ДЦС-4 ТӨХК-ИЙН ТЭРГҮҮН ДЭД
ЗАХИРАЛ БӨГӨӨД ЕРӨНХИЙ
ИНЖЕНЕР Б.ГАНХУЯГ

ТЕХНИКИЙН ТОДОРХОЙЛОЛТ

Бараа материалын нэр: Хөвүүрт хэмжүүр d20 DN15, d25 DN20

Ерөнхий шаардлага

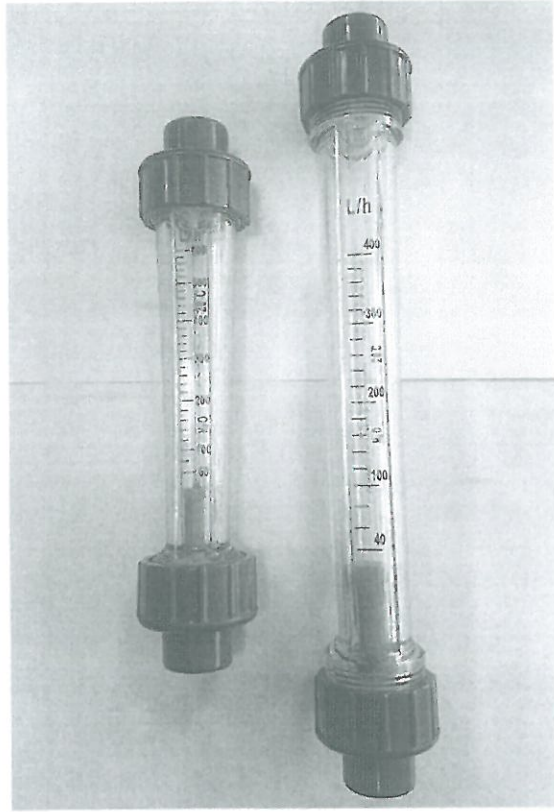
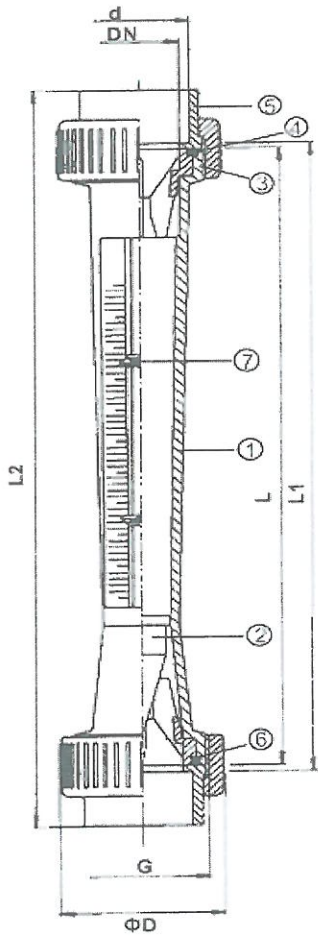
	Техникийн өгөгдөл	Техникийн үзүүлэлт	Нэмэлт шаардлага	Тайлбар
1	Хэмжүүрийн төрөл	Хөвүүрт		
	Материал	Нягтруулга	EPDM	
		Хэмжүүртэй хоолой	U-PVC	
		Холбогч муфта	U-PVC	
		Хөвүүр	PVDF	
	Шугамтай холбогдох хэсэг	U-PVC		
2	Ажлын биеийн даралт	5 бар		
	Ажлын биеийн температур	20-60 ⁰ C		
	Ажлын биеийн зарцуулалт	40-400 л/ц	DFM 170	
		60-600 л/ц	DFM 185	
Ажлын бие	Ус			
3	Орчны хамгийн их температур	40 ⁰ C		
	Орчны хамгийн бага температур	0 ⁰ C		
4	Угсрах чиглэл	Босоо		

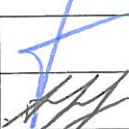

Хөвүүрт хэмжүүрийн параметрууд

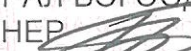
Хэмжээсүүд, параметрууд										Даралт	
DFM	d, мм	DN, мм	G, мм	D, мм	L*, мм	L**, мм	L1*, мм	L1**, мм	L2, мм	ΔP ¹ , m bar	ΔP ² , m bar
170	20	15	1	43	170	166,3	176	169,3	208	2,5	4,3
185	25	20	1-1/4	53	185	181,0	191	187,0	229	6,1	8,3

Дугаарлалт	Тоо, ширхэг	Зориулалт
1	1	Хэмжүүртэй хоолой
2	1	Хөвүүр
3	1	Хөвүүрийн хязгаарлагч
4	2	Холбогч муфта
5	2	Шугамтай холбогдох хэсэг
6	2	Нягтруулга
7	2	Тавилын хязгаар

Хянасан	Д.Сайханхүү		ХЦ-н дарга	Хөвүүрт хэмжүүр d20 DN15, d25 DN20	ДЦС-4 ТӨХК Техн.тод
Гүйцэтгэсэн	А.Золбаяр		ХЦ-н з/и	Хими цех засварын хэсэг	Хуудас№ 1 Хуудасны тоо-1



Хянасан	Д.Сайханхүү		ХЦ-н дарга	Хөвүүрт хэмжүүр d20 DN15, d25 DN20	ДЦС-4 ТӨХК Техн.тод
Гүйцэтгэсэн	А.Золбаяр		ХЦ-н з/и	Хими цех засварын хэсэг	Хуудас№ 2 Хуудасны тоо-1

БАТЛАВ: ДЦС-4 ТӨХК-ИЙН ТЭРГҮҮН ДЭД
ЗАХИРАЛ БӨГӨӨД ЕРӨНХИЙ
ИНЖЕНЕР  Б.ГАНХУЯГ

ТЕХНИКИЙН ТОДОРХОЙЛОЛТ

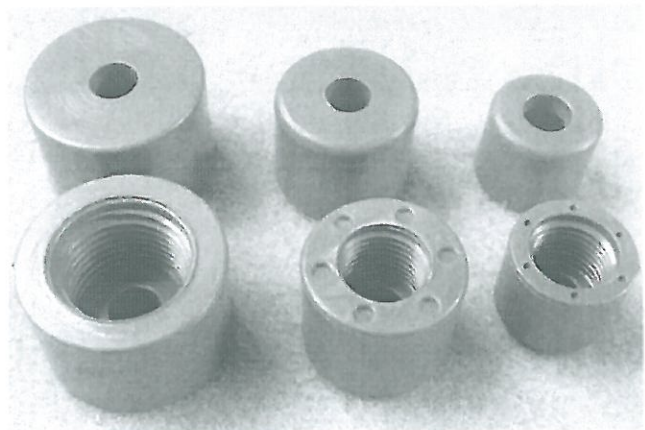
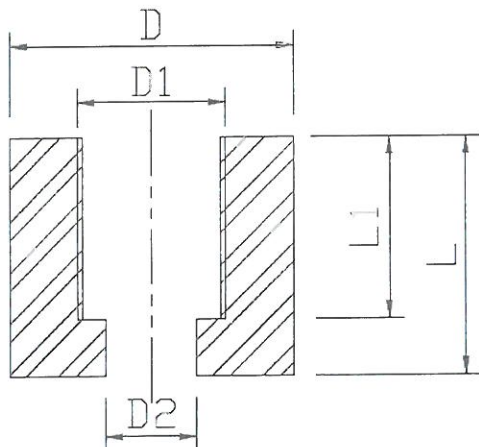
Бараа материалын нэр: Шилжүүлэгч U-PVC d20 G1/4", d25 G1/4"


Ерөнхий шаардлага:

	Техникийн өгөгдөл	Техникийн үзүүлэлт	Нэмэлт шаардлага	Дүйцүүлэх нэршил
1	Шилжүүлэгчийн тэмдэглэгээ	U-PVC		
	Шилжүүлэгчийн төрөл			
	Материал	PVC-U		
2	Ажлын биеийн даралт	10 бар		
	Ажлын биеийн температур	60°C		
	Ажлын бие	Ус		
3	Орчны хамгийн их температур	40°C		
	Орчны хамгийн бага температур	0°C		

Шилжүүлэгч U-PVC хэмжээ:

D, мм	D1, мм	D2, мм	L	L1, мм
20	1/4	8	16,5	13,5
25	1/4	8	21	13,5



Хянасан	Д.Сайханхүү		ХЦ-н дарга	Шилжүүлэгч U-PVC d20 G1/4", d25 G1/4"	ДЦС-4 ТӨХК Техн.тод
Гүйцэтгэсэн	А.Золбаяр		ХЦ-н з/и	Хими цех засварын хэсэг	Хуудас№ 1 Хуудасны тоо-1

БАТЛАВ: ДЦС-4 ТӨХК-ИЙН ТЭРГҮҮН ДЭД
ЗАХИРАЛ БӨГӨӨД ЕРӨНХИЙ
ИНЖЕНЕР Б.ГАНХУЯГ

ТЕХНИКИЙН ТОДОРХОЙЛОЛТ

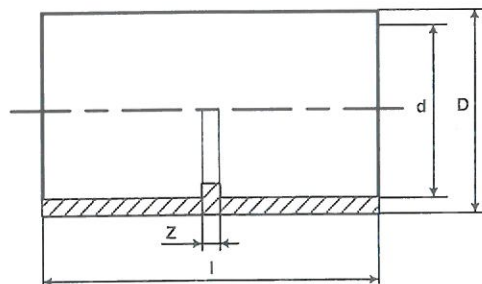
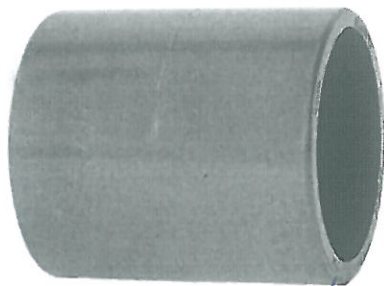
Бараа материалын нэр: Муфта U-PVC d20 DN15, d25 DN20, d50 DN40, d110 DN100, d140 DN125

Ерөнхий шаардлага:

	Техникийн өгөгдөл	Техникийн үзүүлэлт	Нэмэлт шаардлага	Дүйцүүлэх нэршил
1	Муфтаны тэмдэглэгээ	U-PVC		U-PVC муфта
	Муфтаны төрөл	Хуванцар муфта		
2	Ажлын биеийн даралт	10 бар		
	Ажлын биеийн температур	60°C		
	Ажлын бие	Ус		
3	Орчны хамгийн их температур	40°C		
	Орчны хамгийн бага температур	0°C		

U-PVC муфтаны хэмжээ:

d, мм	D, мм	l, мм	Z, мм	PN, бар
20	26	35	3	10
25	31	41	3	10
50	58	65	3	10
110	129	131	9	10
140	162	162	8	10



Хянасан	Д.Сайханхүү		ХЦ-н дарга	Муфта U-PVC d20 DN15, d25 DN20, d50 DN40, d110 DN100, d140 DN125	ДЦС-4 ТӨХК Техн.тод
Гүйцэтгэсэн	А.Золбаяр		ХЦ-н з/и	Хими цех засварын хэсэг	Хуудас№ 1 Хуудасны тоо-1