



”БАЗУРА ДИЗАЙН” ХХК

ЕГ Шифр: БД:08-2019/02

УВС АЙМАГ. ХОВД СУМ.
ЭРҮҮЛ МЭНДИЙН ТӨВИЙН ИХ ЗАСВАР
/ Засварын ажлын зураг /

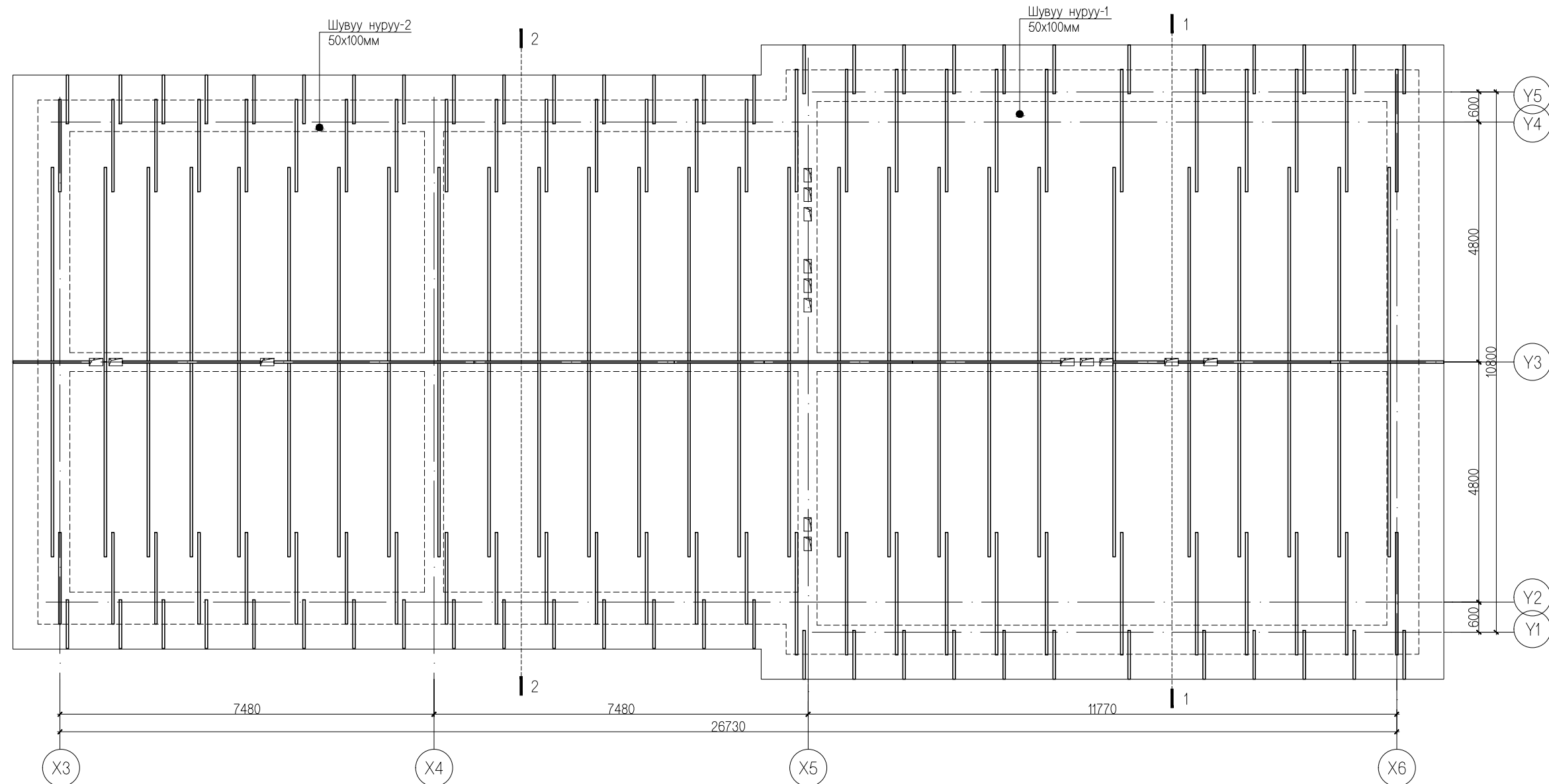
БАРИЛГЫН БҮТЭЭЦИЙН ХЭСЭГ-ББ:

Захирал /Д.Нямсүрэн/

Инженер /Г.Ган-Эрдэнэ/

Улаанбаатар хот
2019 он

ШУВУУН НУРУУНЫ БАЙГУУЛАЛТ



ТАЙЛБАР:

1. Энэ зургийг архитектурын зурагтай хамтатган үз.
2. Модон хийцийн модны чийглэг нь 15%-иас хэтрэхгүй 1-р зэргийн зүсмэл модоор хийнэ.
3. Модон хийцийг өмхөрч ялзарсан, хагарч цуурсан модоор хийхийг хатуу хориглоно. Бүх модон хийцийг галаас хамгаалах болон үжил эсэргүүцэх зорилгоор дараах найрлага бүхий уусмалаар 72 цагийн зайтайгаар 3 удаа нэвчилт хийсэн байх шаардлагатай. Үүнд: Ус-1%, Шохой-74%, Шар шавар-4% Давс-1% байна.
4. Зурагт дүрслэгдээгүй холбоос нь хадаасан холбоос байх ба 150мм-ийн хадаас байна. Хадахдаа хоёр талаасаа хадах бөгөөд нэвт гарахаар байна.
5. Шувуу нуруунд залгаас оруулах бол босоо тулаас дээр зөрүүлэн залгаж оройн хавчаар адил хавчиж боож болон хадна.
6. Агааржуулалтын нүхийг газар дээр нь тохируулан гаргана.



"БАЗУРА ДИЗАЙН"ХХК

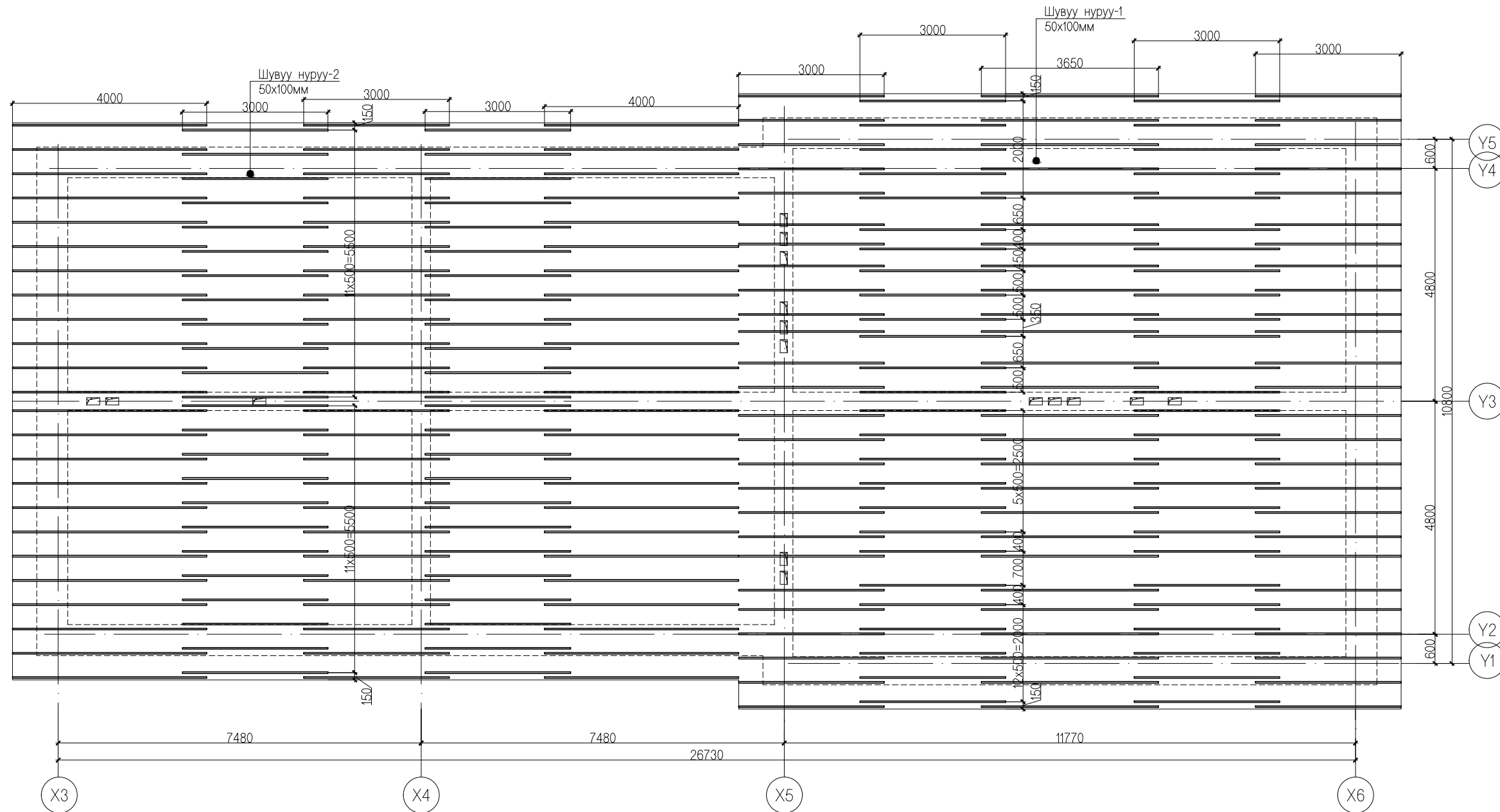
Увс аймаг, Ховд сум.
Эрүүл мэндийн төвийн их засвар

Шувуу нурууны байгуулалт

Үе шат: АЗ

Инженер	Г.Ган-Эрдэнэ	Е.Г ШмФр: БД-08-2019/02	Масштаб: М1:100	Огноо: 2019он
Гүйцэтгэсэн	П.Дархжав	Т.Г ШмФр:	Зургийн дугаар ББ-01	Бүх хуудас: ББ-08

УНЬ МОДНЫ БАЙГУУЛАЛТ



ТАЙЛБАР:

1. Энэ зургийг архитектурын зурагтай хамтатган үз.
2. Модон хийцийн модны чийглэг нь 15%-иас хэтрэхгүй 1-р зэргийн зүсмэл модоор хийнэ.
3. Модон хийцийг өмхөрч ялзарсан, хагарч цуурсан модоор хийхийг хатуу хориглоно. Бүх модон хийцийг галаас хамгаалах болон үжил эсэргүүцэх зорилгоор дараах найрлага бүхий уусмалаар 72 цагийн зайтайгаар 3 удаа нэвчилт хийсэн байх шаардлагатай. Үүнд: Ус-1%, Шохой-74%, Шар шавар-4% Давс-1% байна.
4. Зурагт дүрслэгдээгүй холбоос нь хадаасан холбоос байх ба 150мм-ийн хадаас байна. Хадахдаа хоёр талаасаа хадах бөгөөд нэвт гарахаар байна.
5. Унь модонд залгаас оруулахдаа шувуу нуруун дээр зөрүүлэн залгаж оройн хавчаар адил хавчиж боож болон хадна.
6. Агааржуулалтын нүхийг газар дээр нь тохируулан гаргана.



БАЗУРА
ДИЗАЙН

"БАЗУРА ДИЗАЙН"ХХК

Увс аймаг, Ховд сум.
Эрүүл мэндийн төвийн их засвар

Унь модны байгуулалт

Үе шат: А3

Инженер

Г.Ган-Эрдэнэ

Е.Г ШмФр:
БД-08-2019/02

Масштаб:
М1:100

Огноо:
2019он

Гүйцэтгэсэн

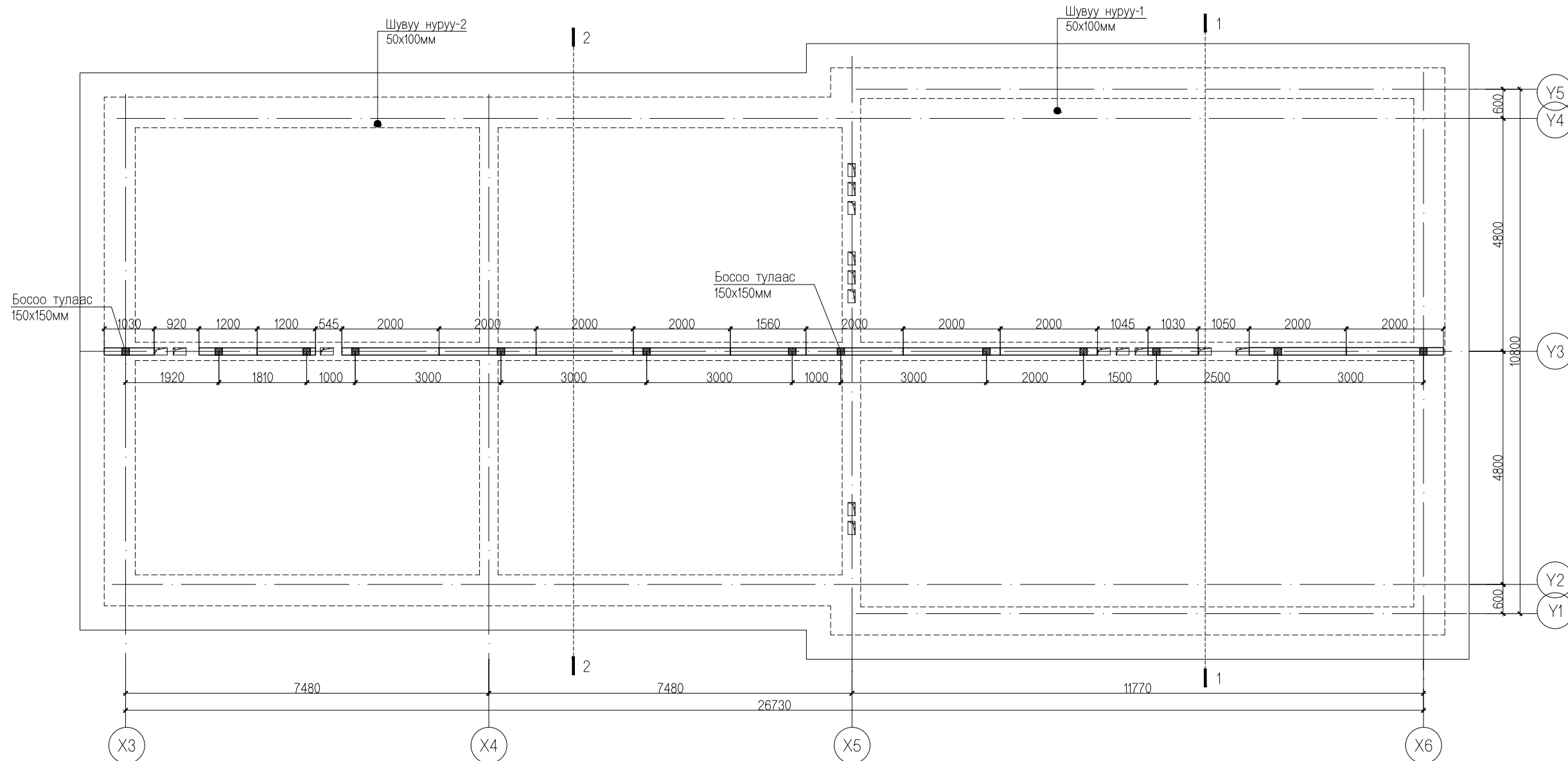
П.Дархияв

Т.Г ШмФр:

Зургийн дугаар
ББ-02

Бүх хуудас:
ББ-08

БОСОО ТУЛААС, УЛ НУРУУНЫ БАЙГУУЛАЛТ



ТАЙЛБАР:

- Энэ зургийг архитектурын зурагтай хамтатган үз.
- Ул нуруу болон босоо тулаасанд ашиглах модон эдлэл нь 150x150мм-ийн дүнз байна.
- Ул нурууг даацын ханын дагуу төмөр бетон бүсэн дээр суулгаж Ф14мм-ийн арматураар уртын дагууд 1м-ийн алхамтайгаар тоосгон хана руу оруулан анкерын цавуу ашиглан анкерлана.
- Модон хийцийн модны чийглэг нь 15%-иас хэтрэхгүй 1-р зэргийн зүсмэл модоор хийнэ.
- Модон хийцийг өмхөрч ялзарсан, хагарч цуурсан модоор хийхийг хатуу хориглоно. Бүх модон хийцийг галаас хамгаалах болон үжил эсэргүүцэх зорилгоор дараах найрлага бүхий уусмалаар 72 цагийн зайтайгаар 3 удаа нэвчилт хийсэн байх шаардлагатай. Үүнд: Ус-11%, Шохой-74%, Шар шавар-4% Давс-11% байна.
- Агааржуулалтын нүхийг газар дээр нь тохируулан гаргана.



"БАЗУРА ДИЗАЙН"ХХК

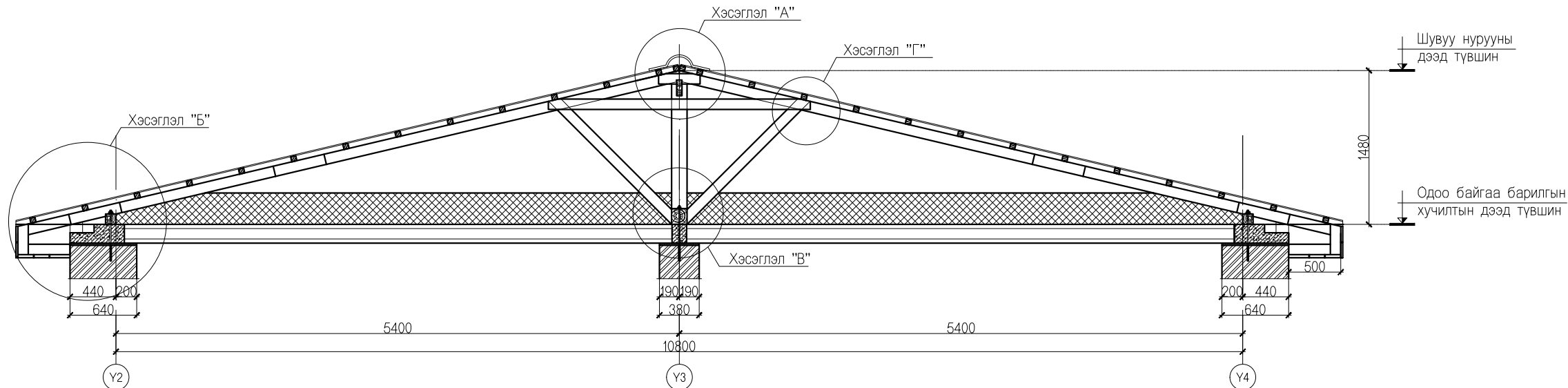
Увс аймаг, Ховд сум.
Эрүүл мэндийн төвийн их засвар

Босоо тулаас ,ул нурууны байгуулалт

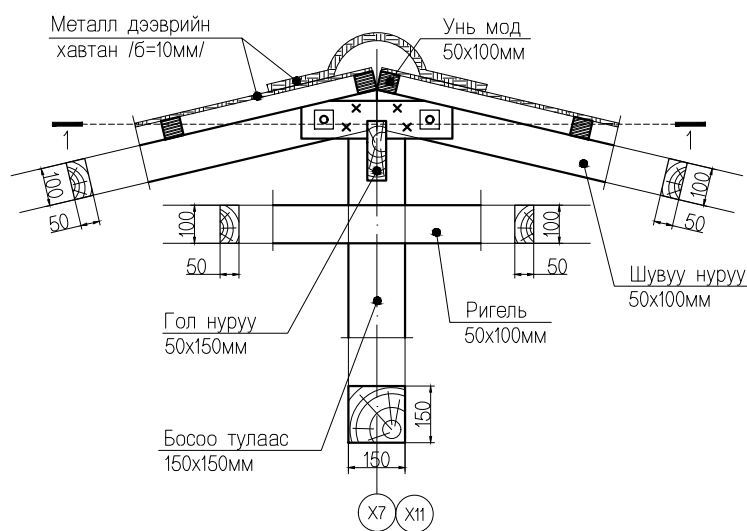
Үе шат: А3

Инженер	Г.Ган-Эрдэнэ	Е.Г ШмФр: БД:08-2019/02	Масштаб: М1:100	Огноо: 2019он
Гүйцэтгэсэн	П.Дархжав	Т.Г ШмФр:	Зургийн дугаар ББ-03	Бүх хуудас: ББ-08

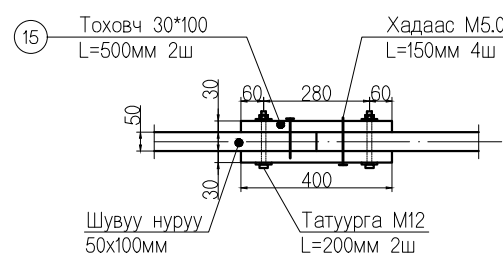
"Огтлол 1-1" M1:50



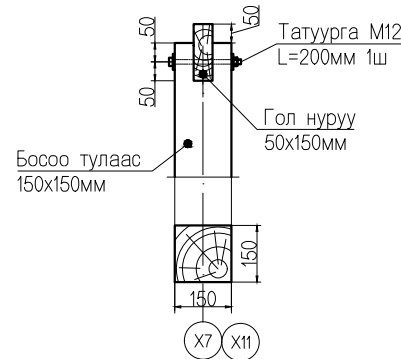
"Хэсэглэл-А" M1:20



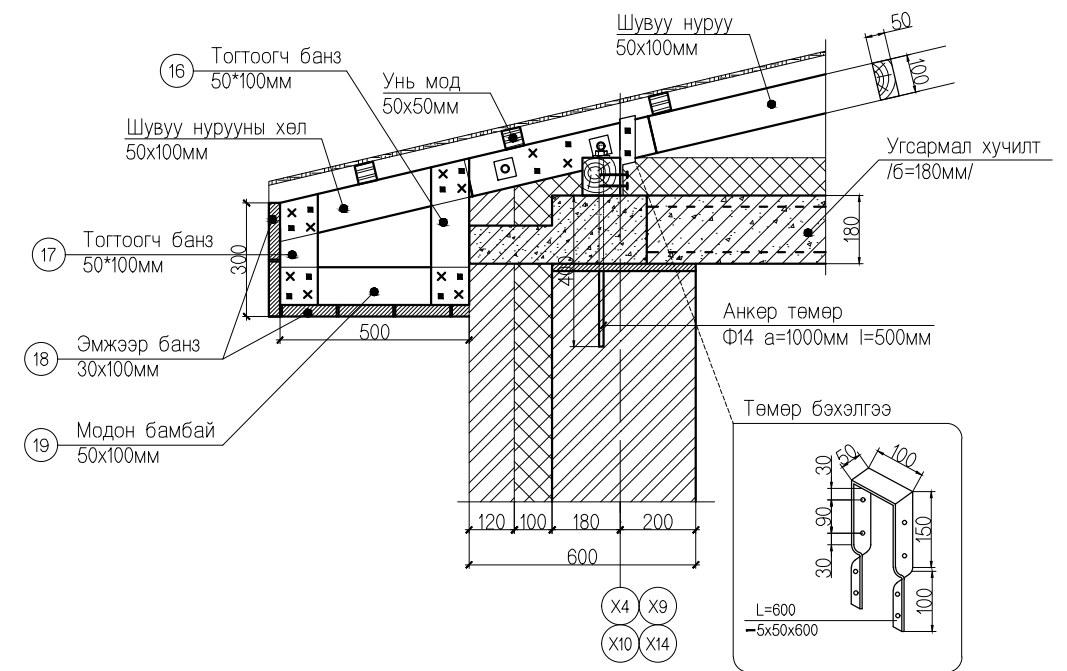
Шулуу нурууны оройн хэсгийг холбох схем M1:20
"Огтлол-1-1"



Гол нурууг босоо тулаасанд суулгаж бэхлэх схем M1:20



"Хэсэглэл-Б" M1:20



Анхаар:

- Модон эдлэлд залгаас оруулахдаа зурагт үзүүлсэн схемийн дагуу зөрүүлэн залгаж оройн хавчаар адил хавчиж боож болон хадна.

ТАЙЛБАР:

- Энэ зургийг архитектурын зурагтай хамтатгана үз.
- Модон хийцийн модны чийглэг нь 15%-иас хэтрэхгүй 1-р зэргийн зүсмэл модоор хийнэ.
- Модон хийцийг өмхөрч ялзарсан, хагарч цуурсан модоор хийхийг хатуу хориглоно.
- Бүх модон хийцийг галаас хамгаалах болон үжил эсэргүүцэх зорилгоор дараах найрлага бүхий уусмалаар 72 цагийн зайтайгаар 3 удаа нөвчилт хийсэн байх шаардлагатай. Үүнд: Ус-11%, Шохой-74%, Шар шавар-4% Давс-11% байна.
- Зурагт дүрслэгдээгүй холбоос нь хадаасан холбоос байх ба 150мм-ийн хадаас байна. Хадахдаа хоёр талаасаа хадах бөгөөд нэвт гарахаар байна.
- Агааржуулалтын нүхийг газар дээр нь тохируулан гаргана.



"БАЗУРА ДИЗАЙН"ХХК

Увс аймаг. Ховд сум.
Эрүүл мэндийн төвийн их засвар

Шулуу нуруу-1-ийн огтлол-1-1

Үе шат: А3

Инженер

Г.Ган-Эрдэнэ

Е.Г ШИФр:
БД:08-2019/02

Масштаб:
M1:50

Огноо:
2019он

Гүйцэтгэсэн

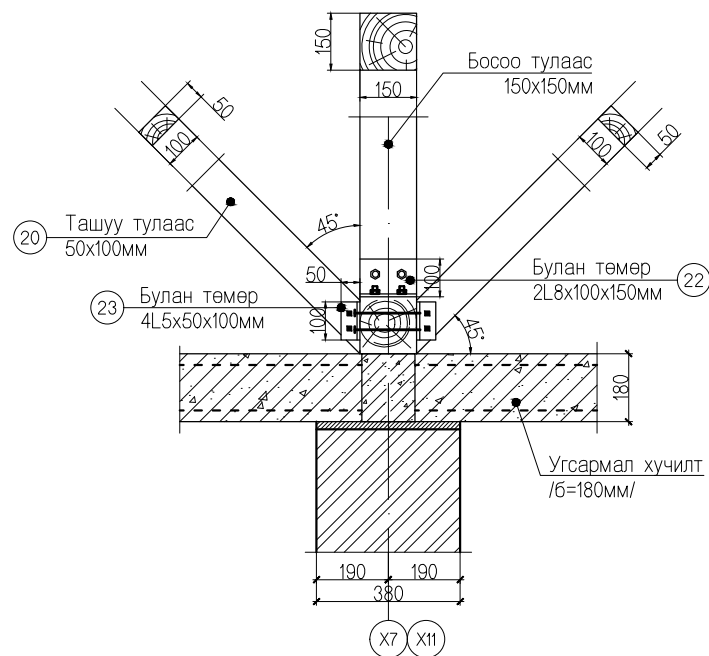
П.Дархжав

Т.Г ШИФр:

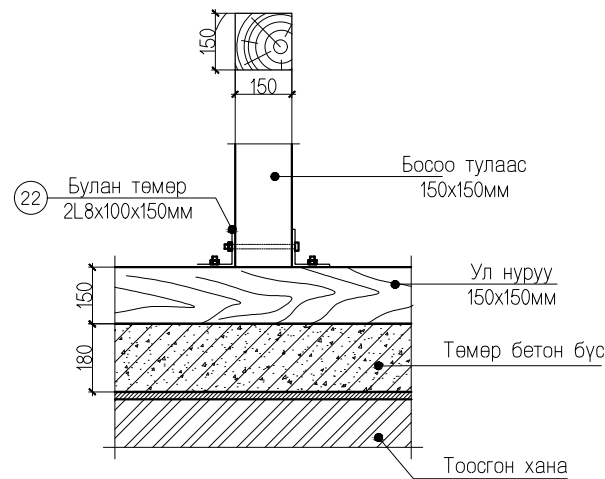
Зургийн дугаар
ББ-04

Бүх хуудас:
ББ-08

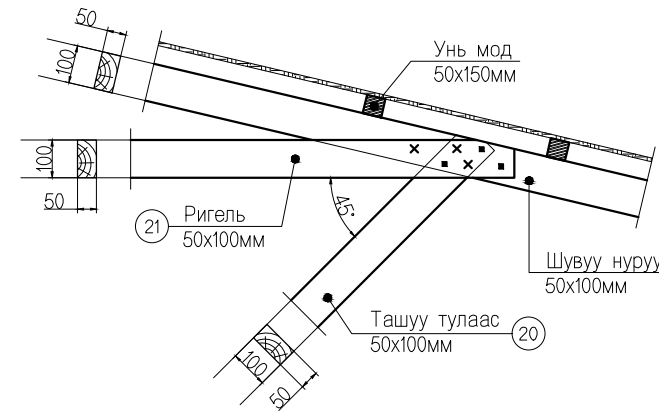
"Хэсэглэл-В" М1:20



Босоо тулаасыг ул нуруутай бэхлэх схем М1:20



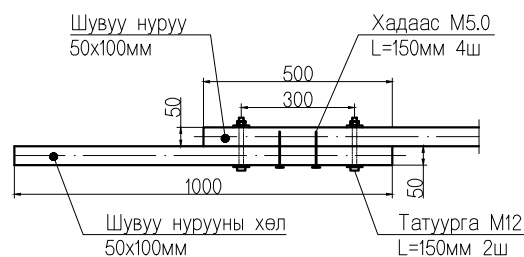
"Хэсэглэл-Г" М1:20



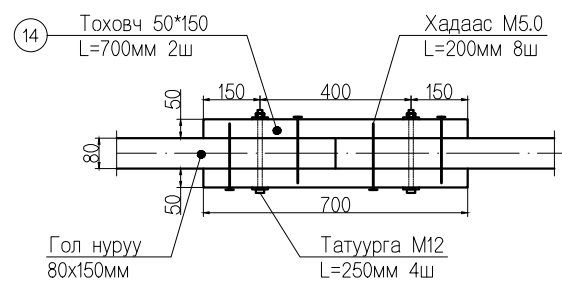
Шувуу нуруу-1-ийн материалын түүвэр

№	Тэмдэглэгээ	Нэр	Урт, мм	Хэмжих нэгж	Тоо хэмжээ	Эзлэхүүн м3		
						нэгж	нийт	
Модон эдлэхүүний материалын түүвэр						1	3.64	3.64
1	Гол нуруу	-50x150	2960	ш	2	0.0222	0.04	
2	Гол нуруу	-50x150	2260	ш	2	0.0170	0.03	
3	Шувуу нуруу	-50x100	4000	ш	24	0.0200	0.48	
4	Шувуу нуруу	-50x100	3020	ш	24	0.0151	0.36	
5	Шувуу нурууны хөл	-50x100	1000	ш	24	0.0050	0.12	
6	Унь мод	-50x50	3000	ш	104	0.0075	0.78	
8	Унь мод	-50x50	3650	ш	26	0.0091	0.24	
9	Ул нуруу	-150x150	2000	ш	5	0.0450	0.23	
10	Ул нуруу	-150x150	1030	ш	1	0.0232	0.02	
13	Босоо тулаас	-150x150	1200	ш	6	0.0270	0.16	
14	Тоховч	-50x150	700	ш	6	0.0053	0.03	
15	Тоховч	-30x100	400	ш	48	0.0012	0.06	
16	Тогтоогч банз	-50x100	400	ш	48	0.0020	0.10	
17	Тогтоогч банз	-50x100	300	ш	48	0.0015	0.07	
18	Эмжээр банз	-30x100	4000	ш	40	0.0120	0.48	
19	Модон бамбай	-50x100	500	ш	24	0.0025	0.06	
20	Ташуу тулаас	-50x100	1660	ш	24	0.0083	0.20	
21	Ригель	-50x100	2800	ш	12	0.0144	0.17	
Металл эдлэхүүний материалын түүвэр						1	79.46	79.46
22	Булан төмөр	-8x100x100	150	ш	12	1.88	22.56	
23	Булан төмөр	-5x50x50	100	ш	48	0.39	18.86	
24	Төмөр бэхэлгээ	-5x50	500	ш	24	0.98	23.52	
25	Анкер	Ф14 А400	500	ш	24	0.61	14.52	

Шувуу нурууны хөлийг шувуу нуруутай холбох схем М1:20



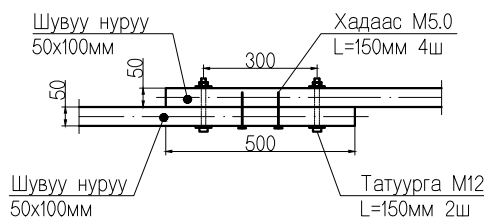
Гол нуруунд залгаас хийх схем М1:20



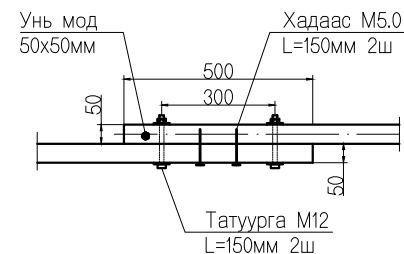
Анхаар:

- Гол нуруунд залгаас оруулахдаа босоо тулаасан дээр тулган зурагт үзүүлсэн схемийн дагуу оройн хавчаар адил хавчиж боож болон хадна.

Шувуу нуруунд залгаас хийх схем М1:20



Унь модонд залгаас хийх схем М1:20



Анхаар:

- Унь модыг шувуу нуруун дээр 500мм-ээр зөрүүлэн залгаж зурагт үзүүлсэн схемийн дагуу боож болон хадна.

ТАЙЛБАР:

- Энэ зургийг архитектурын зурагтай хамтатгана үз.
- Модон хийцийн модны чийглэг нь 15%-иас хэтрэхгүй 1-р зэргийн зүсмэл модоор хийнэ.
- Модон хийцийг өмхөрч ялзарсан, хагарч цуурсан модоор хийхийг хатуу хориглоно.
- Бүх модон хийцийг галаас хамгаалах болон үжил эсэргүүцэх зорилгоор дараах найрлага бүхий уусмалаар 72 цагийн зайтайгаар 3 удаа нөвчилт хийсэн байх шаардлагатай. Үүнд: Ус-11%, Шохой-74%, Шар шавар-4% Давс-11% байна.
- Зурагт дүрслэгдээгүй холбоос нь хадаасан холбоос байх ба 150мм-ийн хадаас байна. Хадахдаа хоёр талаасаа хадах бөгөөд нэвт гарахаар байна.
- Агааржуулалтын нүхийг газар дээр нь тохируулан гаргана.

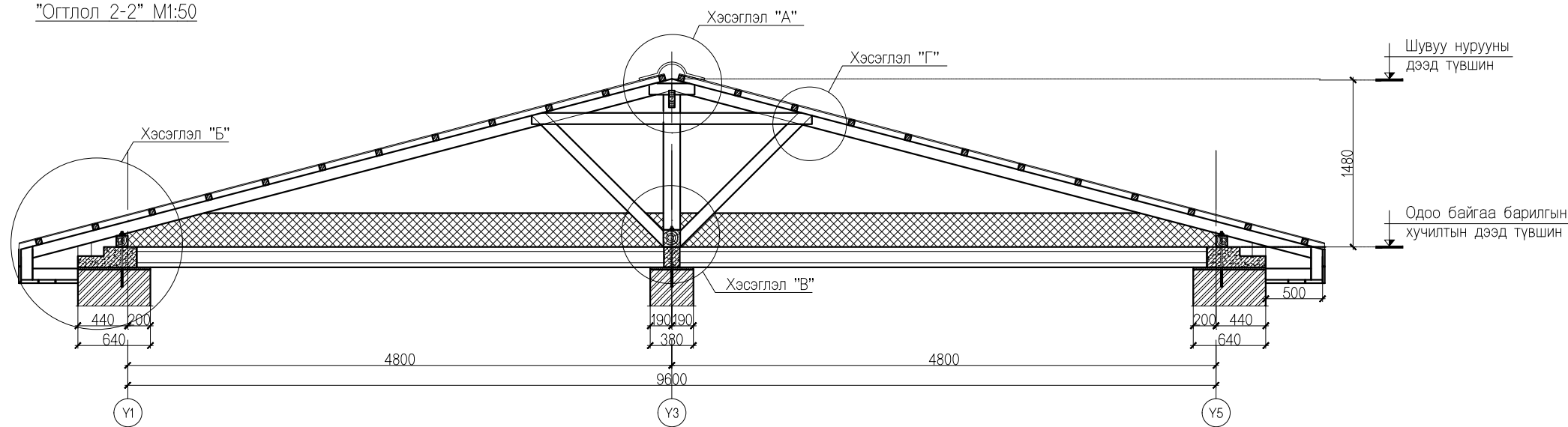


"БАЗУРА ДИЗАЙН"ХХК

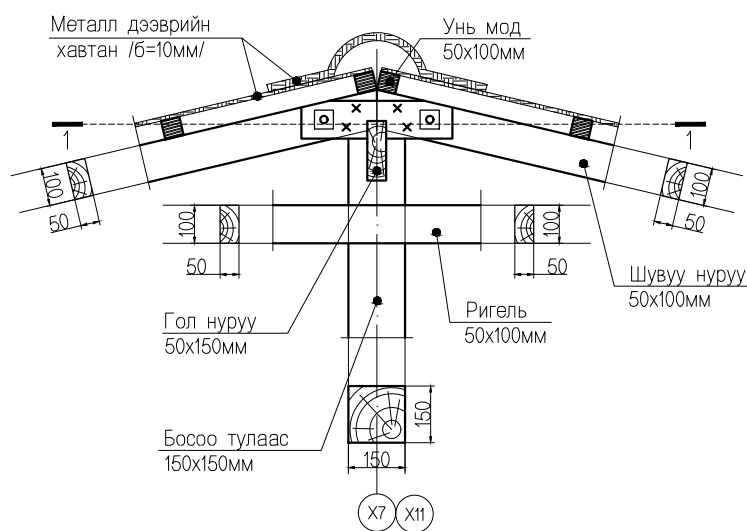
Увс аймаг, Ховд сум.
Эрүүл мэндийн төвийн их засвар

Шувуу нуруу-1. Хэсэглэл				Үе шат: А3
Инженер	Г.Ган-Эрдэнэ	Е.Г ШмФр: БД:08-2019/02	Масштаб: М1:20	Огноо: 2019он
Гүйцэтгэсэн	П.Дархжав	Т.Г ШмФр:	Зургийн дугаар ББ-05	Бүх хуудас: ББ-08

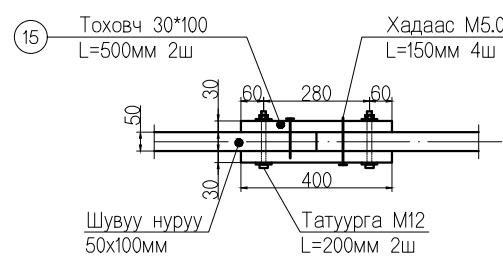
"Огтлол 2-2" M1:50



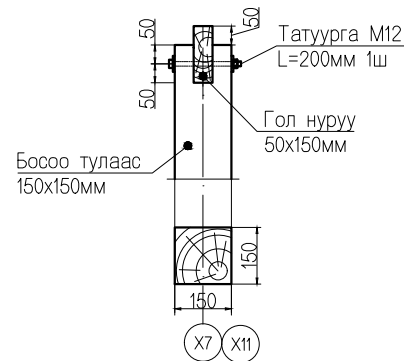
"Хэсэглэл-А" M1:20



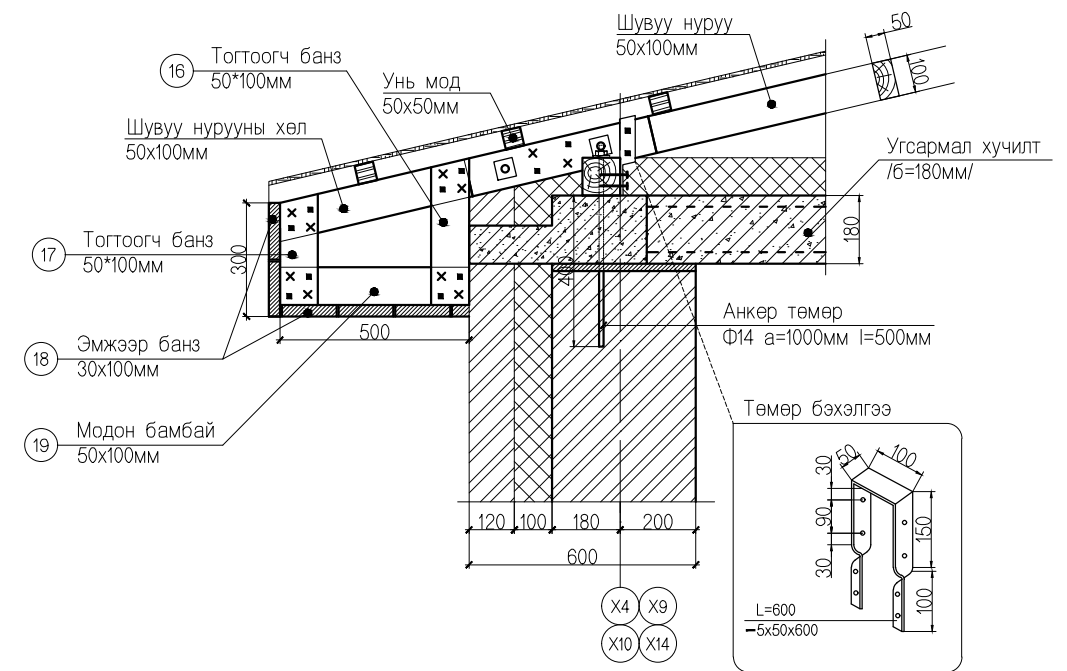
Шулуу нурууны оройн хэсгийг холбох схем M1:20
"Огтлол-1-1"



Гол нурууг босоо тулаасанд суулгаж бэхлэх схем M1:20



"Хэсэглэл-Б" M1:20



Анхаар:

- Модон эдлэлд залгаас оруулахдаа зурагт үзүүлсэн схемийн дагуу зөрүүлэн залгаж оройн хавчаар адил хавчиж боож болон хадна.

ТАЙЛБАР:

- Энэ зургийг архитектурын зурагтай хамтатгана үз.
- Модон хийцийн модны чийглэг нь 15%-иас хэтрэхгүй 1-р зэргийн зүсмэл модоор хийнэ.
- Модон хийцийг өмхөрч ялзарсан, хагарч цуурсан модоор хийхийг хатуу хориглоно.
- Бүх модон хийцийг галаас хамгаалах болон үжил эсэргүүцэх зорилгоор дараах найрлага бүхий уусмалаар 72 цагийн зайтайгаар 3 удаа нөвчилт хийсэн байх шаардлагатай. Үүнд: Ус-11%, Шохой-74%, Шар шавар-4% Давс-11% байна.
- Зурагт дүрслэгдээгүй холбоос нь хадаасан холбоос байх ба 150мм-ийн хадаас байна. Хадахдаа хоёр талаасаа хадах бөгөөд нэвт гарахаар байна.
- Агааржуулалтын нүхийг газар дээр нь тохируулан гаргана.



"БАЗУРА ДИЗАЙН"ХХК

Увс аймаг. Ховд сум.
Эрүүл мэндийн төвийн их засвар

Шулуу нуруу-2-ийн огтлол-2-2

Үе шат: А3

Инженер

Г.Ган-Эрдэнэ

Е.Г ШмФр:
БД:08-2019/02

Масштаб:
M1:50

Огноо:
2019он

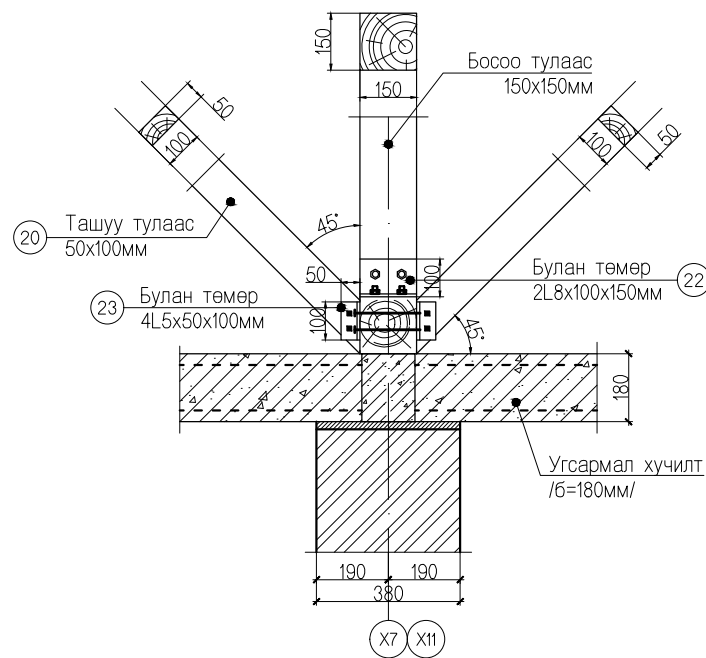
Гүйцэтгэсэн

П.Дархжав

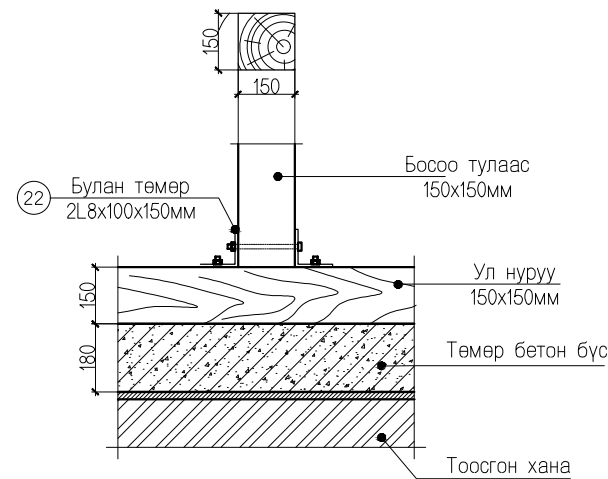
Т.Г ШмФр:
Зургийн дугаар
ББ-06

Бүх хуудас:
ББ-08

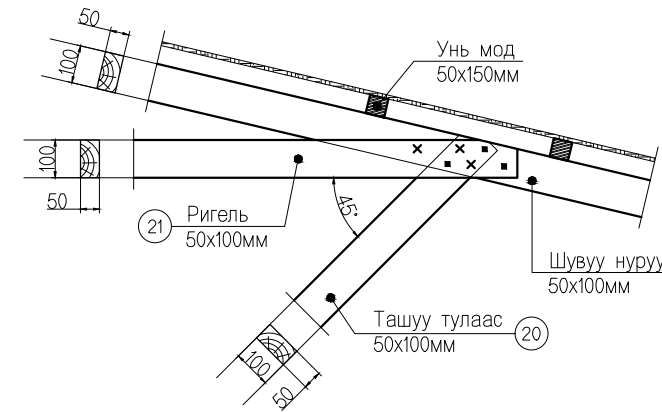
"Хэсэглэл-В" М1:20



Босоо тулаасыг ул нуруутай бэхлэх схем М1:20



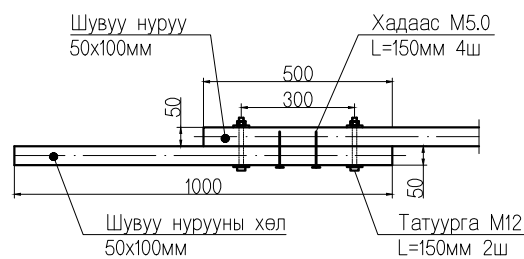
"Хэсэглэл-Г" М1:20



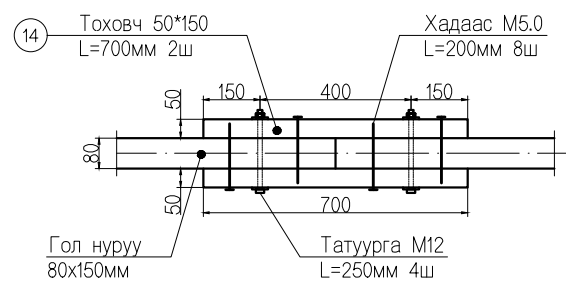
Шувуу нуруу-2-ийн материалын түүвэр

№	Тэмдэглэгээ	Нэр	Урт, мм	Хэмжих нэгж	Тоо хэмжээ	Эзлэхүүн м3		
						нэгж	нийт	
Модон эдлэхүүний материалын түүвэр						1	4.02	4.02
1	Гол нуруу	-50x150	1800	ш	1	0.01	0.01	
2	Гол нуруу	-50x150	1530	ш	1	0.01	0.01	
3	Гол нуруу	-50x150	2760	ш	1	0.02	0.02	
3	Гол нуруу	-50x150	4000	ш	2	0.03	0.06	
4	Шувуу нуруу	-50x100	4000	ш	30	0.02	0.60	
5	Шувуу нуруу	-50x100	3100	ш	30	0.02	0.47	
7	Шувуу нурууны хөл	-50x100	1000	ш	30	0.01	0.15	
8	Унь мод	-50x50	4000	ш	48	0.01	0.48	
8	Унь мод	-50x50	3000	ш	72	0.01	0.54	
9	Ул нуруу	-150x150	2000	ш	4	0.05	0.18	
10	Ул нуруу	-150x150	1200	ш	2	0.03	0.05	
11	Ул нуруу	-150x150	1560	ш	1	0.04	0.04	
12	Ул нуруу	-150x150	1030	ш	1	0.02	0.02	
13	Босоо тулаас	-150x150	1200	ш	7	0.03	0.19	
14	Тоховч	-50x150	700	ш	4	0.01	0.02	
15	Тоховч	-30x100	400	ш	30	0.00	0.04	
16	Тогтоогч банз	-50x100	400	ш	30	0.00	0.06	
17	Тогтоогч банз	-50x100	300	ш	30	0.00	0.05	
18	Эмжээр банз	-30x100	4000	ш	40	0.01	0.48	
19	Модон бамбай	-50x100	500	ш	30	0.00	0.08	
20	Ташуу тулаас	-50x100	1800	ш	30	0.01	0.27	
21	Ригель	-50x100	2800	ш	15	0.01	0.21	
Металл эдлэхүүний материалын түүвэр						1	97.45	97.45
22	Булан төмөр	-8x100x100	150	ш	14	1.88	26.32	
23	Булан төмөр	-5x50x50	100	ш	60	0.39	23.58	
24	Төмөр бэхэлгээ	-5x50	500	ш	30	0.98	29.40	
25	Анкер	Ф14 А400	500	ш	30	0.61	18.15	

Шувуу нурууны хөлийг шувуу нуруутай холбох схем М1:20



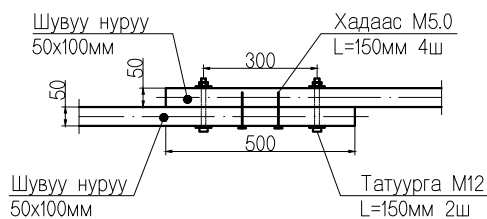
Гол нуруунд залгаас хийх схем М1:20



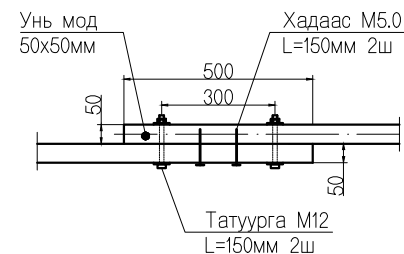
Анхаар:

1. Гол нуруунд залгаас оруулахдаа босоо тулаасан дээр тулган зурагт үзүүлсэн схемийн дагуу оройн хавчаар адил хавчиж боож болон хадна.

Шувуу нуруунд залгаас хийх схем М1:20



Унь модонд залгаас хийх схем М1:20



Анхаар:

1. Унь модыг шувуу нуруун дээр 500мм-ээр зөрүүлэн залгаж зурагт үзүүлсэн схемийн дагуу боож болон хадна.

ТАЙЛБАР:

1. Энэ зургийг архитектурын зурагтай хамтатгана үз.
2. Модон хийцийн модны чийглэг нь 15%-иас хэтрэхгүй 1-р зэргийн зүсмэл модоор хийнэ.
3. Модон хийцийг өмхөрч ялзарсан, хагарч цуурсан модоор хийхийг хатуу хориглоно.
4. Бүх модон хийцийг галаас хамгаалах болон үжил эсэргүүцэх зорилгоор дараах найрлага бүхий уусмалаар 72 цагийн зайтайгаар 3 удаа нөвчилт хийсэн байх шаардлагатай. Үүнд: Ус-11%, Шохой-74%, Шар шавар-4% Давс-11% байна.
5. Зурагт дүрслэгдээгүй холбоос нь хадаасан холбоос байх ба 150мм-ийн хадаас байна. Хадахдаа хоёр талаасаа хадах бөгөөд нэвт гарахаар байна.
6. Агааржуулалтын нүхийг газар дээр нь тохируулан гаргана.



"БАЗУРА ДИЗАЙН"ХХК

Увс аймаг, Ховд сум.
Эрүүл мэндийн төвийн их засвар

Шувуу нуруу-2. Хэсэглэл				Үе шат: АЗ
Инженер	Г.Ган-Эрдэнэ	Е.Г ШмФр: БД:08-2019/02	Масштаб: М1:20	Огноо: 2019он
Гүйцэтгэсэн	П.Даржиав	Т.Г ШмФр:	Зургийн дугаар ББ-07	Бүх хуудас: ББ-08

