



БАЗУРАГ "БАЗУРА ДИЗАЙН" ХХК
ДИЗАЙН

ЕГ Шифр: БД:08-2019/02

УВС АЙМАГ. ХОВД СУМ
ЭРҮҮЛ МЭНДИЙН ТӨВИЙН ИХ ЗАСВАР
/ Засварын ажлын зураг /

ГАДНА ЦЭВЭР, БОХИР УСНЫ ХЭСЭГ-УХАТ:

Захирал /Д.Нямсүрэн/

Инженер /Э.Энхцэцэг/

Улаанбаатар хот
2019 он

Тайлбар

Төлөвлөж буй барилгын гадна ус хангамж, ариутгах татуургын шугамын ажлын зургийг хийж гүйцэтгэхдээ:

- Барилгын ерөнхий төлөвлөгөө, өндөржилт
- “Хангай–инж гео” ХХК–ийн /архив №011/19/ инженер геологийн дүгнэлт
- Ариутгах татуурга, гадна сүлжээ ба байгууламж БНБД40–01–14 зэргийг үндэслэв.

ЦЭВЭРУС

Унд ахуйн хүйтэн усны шугамыг одоо байгаа гулааны хугаас одоо байгаа гулааны шугамтай сувагт явуулж барилга руу оруулна.

БОХИР УС

Тус барилгын ахуйн бохир усны шугамыг өөрийн урсгалтай PVC–U хоолойгоор дамжуулан одоо байгаа цооногт цуглуулж машинаар зөөж зайлуулна. Тус барилгын зураг төсөл боловсруулахад зориулсан инженер–геологийн дүгнэлтэд:

- хөрсний хөлдөлтийн гүн: 3.4м
- Хөрсний усны түвшин: 3,4м
- газар чичирхийллийн 9 баллын бүс гэж өгөгдөв.


Шугам хоолойн угсралтын ажлыг хийхдээ шугам сүлжээтэй огтлолцсон хэсгийн газар шорооны ажлыг гараар ухна. Дэвсгэр зурагт тусгагддаггүй инженерийн шугам сүлжээ байгаа эсэхийг газар шорооны ажил эхлэхийн өмнө тодруулах нь зүйтэй. Газар шорооны ажил эхлэхийн өмнө холбогдох байгууллагуудаас дахин зөвшөөрөл авах ба биет төлөөлөгч байлгана.

Зургийн жагсаалт

д/д	Хуудасны марк	Зургийн нэр	Тайлбар
1	УХАТ-1	Зургийн жагсаалт, тайлбар бичиг	
2	УХАТ-2	Цэвэр, бохир усны шугамын материалын түүвэр	
3	УХАТ-3	Гадна цэвэр, бохир усны шугамын байгуулалт	
4	УХАТ-4	Цэвэр усны шугамын угсралтын схем	
5	УХАТ-5	Бохир усны шугамын гагуугийн зүсэлт	
6	УХАТ-6	Бохир усны хуггийн огтлол	

Системийн үндсэн үзүүлэлт

Системийн нэр	Системд шаардлагатай түрэлт, м.у.б	Тооцоот зардал			Тайлбар
		м³/хон	м³/цаг	л/с	
Цэвэр ус /нийт/		0.30	0.31	0.30	
Халуун усны	25.0	0.10	0.17	0.18	
Хүйтэн усны	25.0	0.20	0.21	0.20	
Бохир усны		0.32	0.39	1.89	
Хэрэгцээний халуун усанд шаардагдах гулаан 12.0 кВт/цаг					

	Увс аймаг, Ховд сум Эрүүл мэндийн төвийн их засвар					
	Зургийн жагсаалт, үндсэн үзүүлэлт, тайлбар бичиг					Үе шат: А3
	Инженер		Э.Энхцэцэг	Е.Г Шифр: БД:08-2019/02	Масштаб: М1:	Огноо: 2019он
	Гүйцэтгэсэн		Э.Энхцэцэг	Т.Г Шифр:	Зургийн дугаар УХАТ–1	Бүх хуудас: 06
"БАЗУРА ДИЗАЙН" ХХК Шалгасан						

Бохир усны худгийн материалын түүвэр


Худгийн дугаар	Худгийн бүрэн өндөр	Худгийн диаметр	Ёроолын хавтангийн зузаан	Лотокийн гүн /лп/	Худгийн ажлын хэсгийн өндөр	Хучилтын хавтангийн зузаан	Хүзүүний өндөр	Барилгын хийц																						
								Угсармал төмөр бетон эдлэл										Бэхэлгээний деталл												
								Ер. хавтан	Ер. хавтан	Ер. хавтан	Хуч. хавтан	Хуч. хавтан	Хуч. хавтан	Ажлын хэсэг	Хүзүүвч							МС-1	МС-2	МС-5	МС-6	МС-7				
															ПД 10-1-1	ПД 15-1-1	ПД 20-1-1	ПП 10-1-1	ПП 15-1-1	ПП 20-1-1	КС 10-3 Н=300						КС 10-6 Н=600	КС 10-9 Н=900	КС 15-9 Н=900	КС 20-9 Н=900
БУХ-1	2900	1000	100	300	1800	150	1100	1			1					2			1	55		6	6	6		10	7.85	0.24	0.05	

Бохир усны шугамын материалын түүвэр

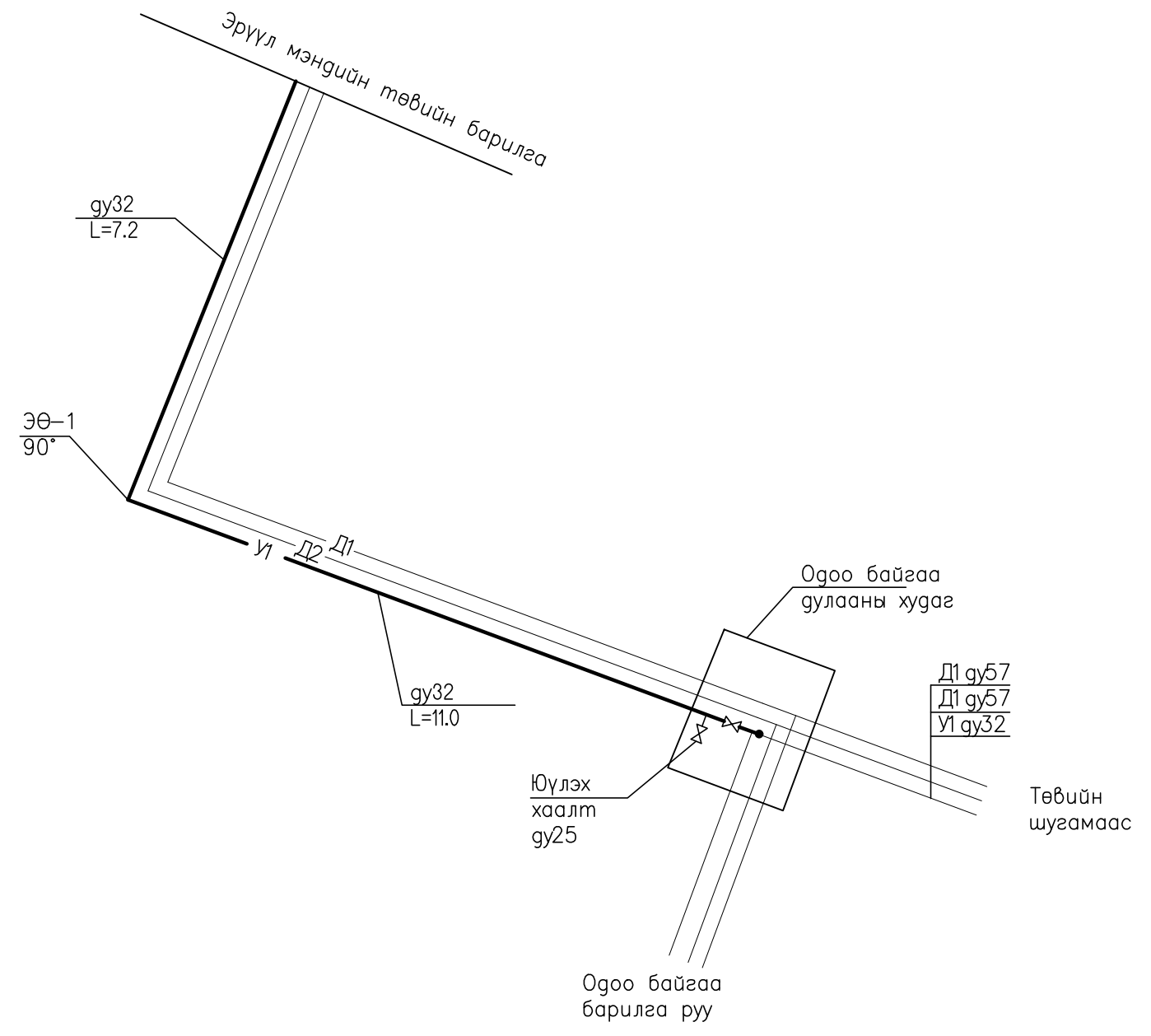
Д/Д	Тэмдэглэгээ	Материалын нэр	Тоо шир	Нэгж жин	Тайлбар
		Бохир ус			
1	PVC-U	Хуванцар хоолой ду100	8.0		у/м
2	PVC-U	Хуванцар хоолой ду150	14.0		у/м
3	Пенополиуретан б=100мм	Дулаалга ду100	8.0		у/м
4	Пенополиуретан б=100мм	Дулаалга ду150	14.0		у/м
5		Төмөр бетон худаг ф1000	1		ш
6		2 дахь модон таг	1		ш
7		Халаагч кабель	25.0		у/м
8		Элс	15.0		м3


Бохир усны шугамын материалын түүвэр

Д/Д	Тэмдэглэгээ	Материалын нэр	Тоо шир	Нэгж жин	Тайлбар
		Бохир ус			
1	ГОСТ 3262-91	Цайргсан ган хоолой ду32	20.0		у/м
2		Ган отвод ду32	4		ш
3	Пенополиуретан б=50мм	Дулаалга ду32	20.0		у/м
4		Хаалт ду32	1		ш
5		Юүлэх хаалт ду25	1		ш

 <p>БАЗУРАГ ДИЗАЙН</p>	Увс аймаг, Ховд сум Эрүүл мэндийн төвийн их засвар				Үе шат: А3
	Гадна бохир усны шугамын материалын түүвэр				Огноо: 2019он
	Инженер		Э.Энхцэцэг	Е.Г Шифр: БД:08-2019/02	Масштаб: М1:
	Гүйцэтгэсэн		Э.Энхцэцэг	Т.Г Шифр:	Зургийн дугаар: УХАТ-2
"БАЗУРА ДИЗАЙН"ХХК Шалгасан					Бүх хуудас: 06

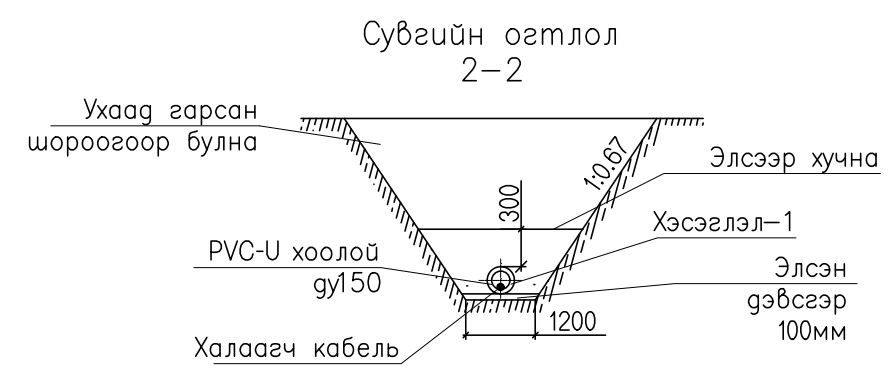
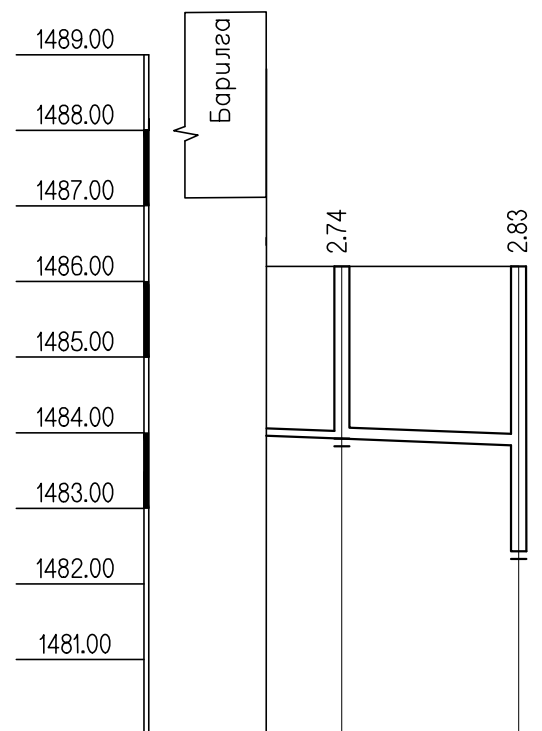
Цэвэр усны шугамын угсралтын схем. М- гүй



 <p>БАЗУРАГ ДИЗАЙН</p>	Увс аймаг, Хоёв сум Эрүүл мэндийн төвийн их засвар				Үе шат: АЗ
	Цэвэр усны шугамын угсралтын схем				Огноо: 2019он
	Инженер		Э.Энхцэцэг	Е.Г Шифр: Б.Д:08-2019/02	Масштаб: М1:
	Гүйцэтгэсэн		Э.Энхцэцэг	Т.Г Шифр:	Зургийн дугаар УХАТ-4
"БАЗУРА ДИЗАЙН"ХХК	Шалгасан			Бүх хуудас: 06	

Бохир усны шугамын гагуугийн зүсэлт

Масштаб:
босоо М1:100
хэвтээ М1:500

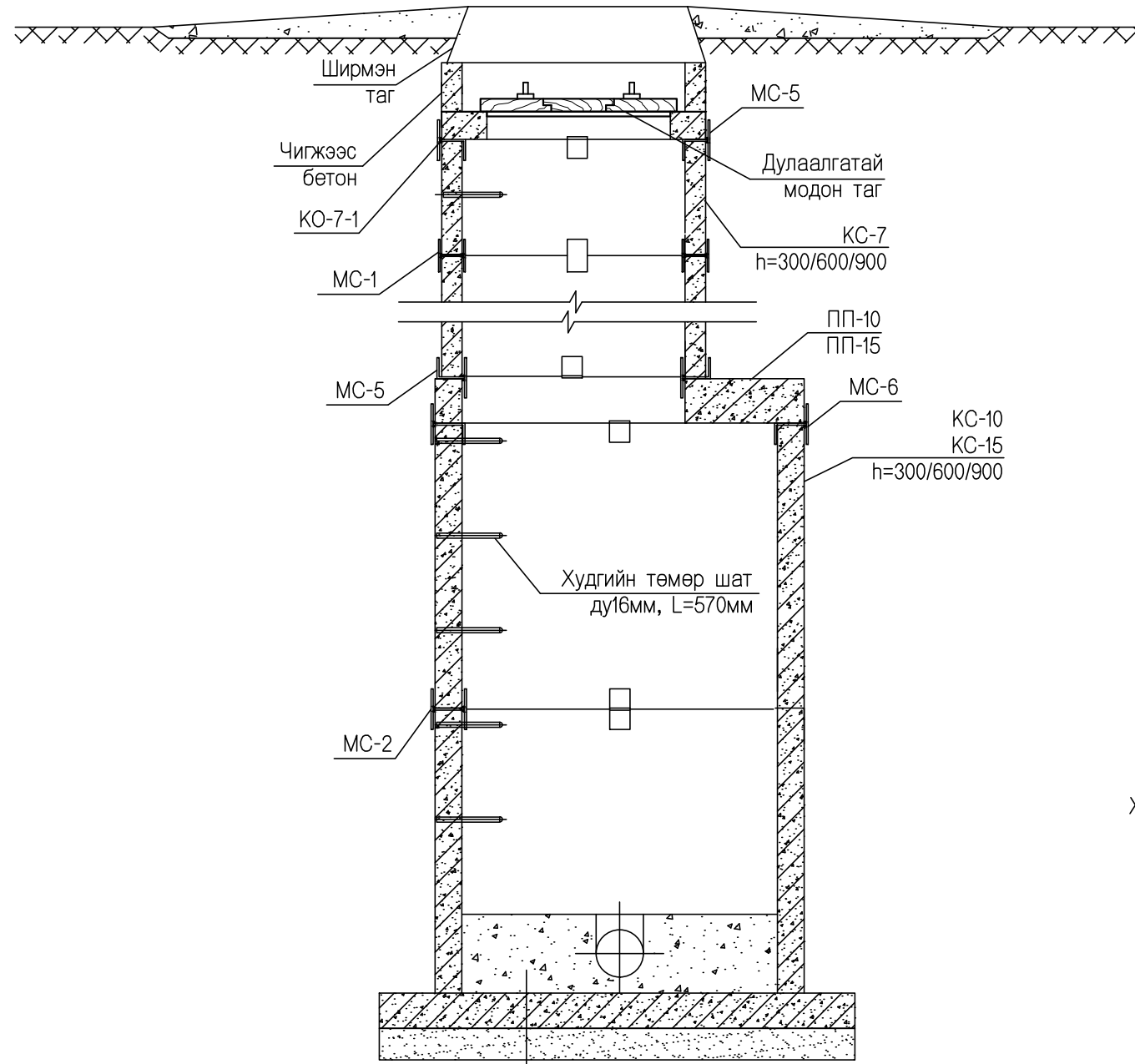


Газрын хөрсний төслийн тэмдэгт	1486.66	1486.66	1486.66
Газрын хөрсний одоогийн тэмдэгт	1486.66	1486.66	1486.66
Хоолойн ховилын тэмдэгт	1483.96	1483.92	1483.83
Хоолойн материал дулаалгын төрөл	ду100	PVC-U хуванцар хоолой ду150 Пенополиуретан б=100мм	
Буурь		Элсэн гэвсгэр 100мм	
Зай, м	Налуу	0.008	0.008
Хоорондын зай, м		5.0	13.0
Худаг, онцлог цэг, эргэлтийн дугаар		⊙	⊠

Барилга БУХ-1 Бохир усны цооног

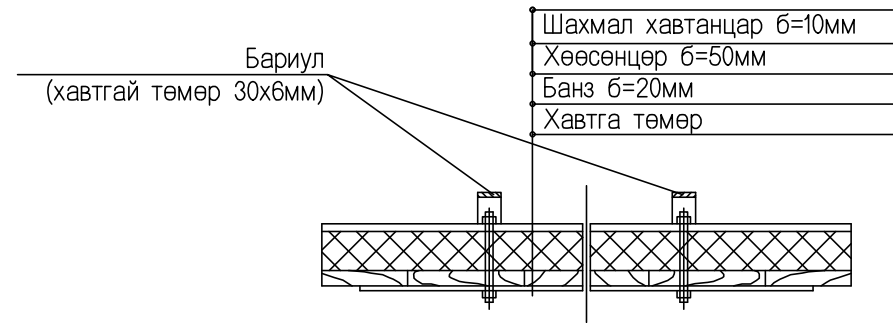
	Увс аймаг, Хоёг сум Эрүүл мэндийн төвийн их засвар			
	Бохир усны шугамын гагуугийн зүсэлт			
	Инженер	Э.Энхцэцэг	Е.Г Шифр: БД:08-2019/02	Масштаб: М1:
	Гүйцэтгэсэн	Э.Энхцэцэг	Т.Г Шифр:	Огноо: 2019он
"БАЗУРА ДИЗАЙН"ХХК	Шалгасан		Зургийн дугаар УХАТ-5	Бүх хуудас: 06

Худгийн огтлол А-А

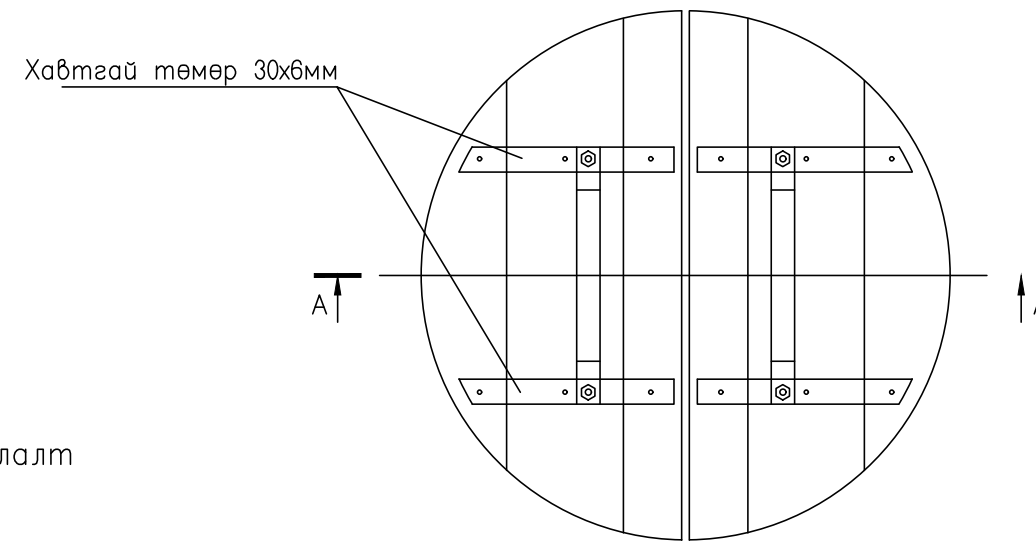


Бохир усны худгийн огтлол

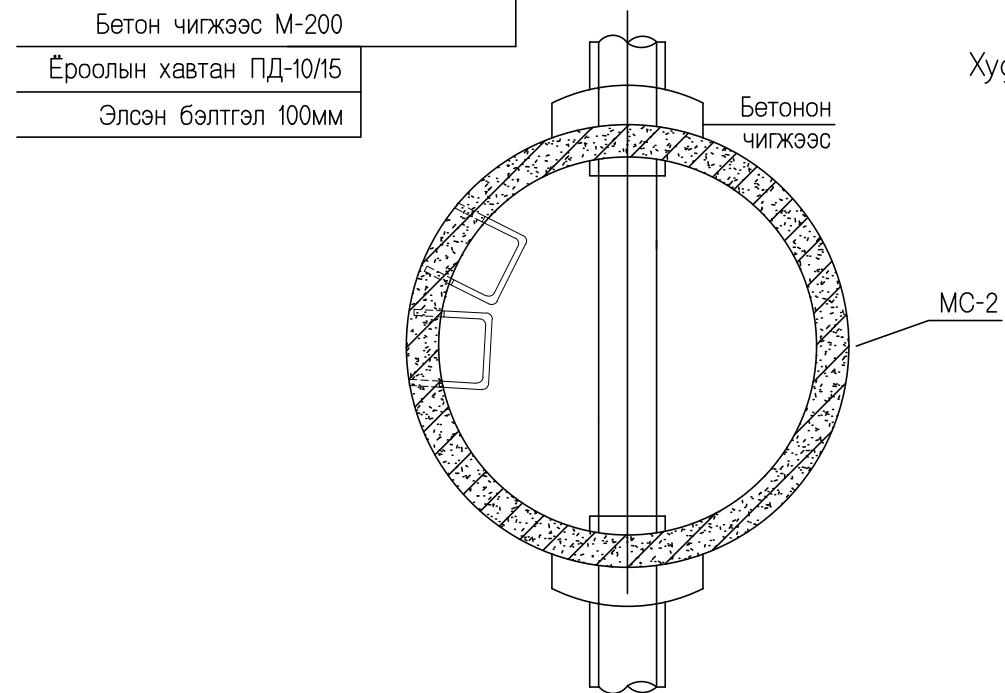
Худгийн дулаалгатай модон таг А-А огтлол М1:10




Байгуулалт М1:10



Худгийн байгуулалт



 <p>БАЗУРАГ ДИЗАЙН</p>	Увс аймаг, Хоёв сум Эрүүл мэндийн төвийн их засвар				Үе шат: АЗ
	Бохир усны худгийн огтлол				Огноо: 2019он
	Инженер	Э.Энхцэцэг	ЕГ Шифр: БД:08-2019/02	Масштаб: М1:	Бүх хуудас: 06
	Гүйцэтгэсэн	Э.Энхцэцэг	Т.Г Шифр:	Зургийн дугаар УХАТ-6	
"БАЗУРА ДИЗАЙН"ХХК Шалгасан					