

БАРИЛГЫН ЗУРАГ ТӨСӨВ, УГСРАЛТЫН " ДОЗТ " БГБХН

ДОРНОД АЙМАГ, ХЭРЛЭН СУМ

ШИФР: ДО-17-1/2019
ЗТ58-1452/18

ТӨСӨВТ ӨРТӨГ: 34 655 349 ТӨГРӨГ

**ЗҮҮН БҮСИЙН АХМАД НАСТНЫ АСРАМЖ ҮЙЛЧИЛГЭЭНИЙ ТӨВИЙН БАРИЛГЫН
ХАШАА ХАЙСНЫ УГСРАЛТЫН АЖЛЫН ТӨСӨВ**

ТӨСӨВ ЗОХИОСОН:
МЭРТЭШСЭН ТӨСӨВЧИН ЧЛХАГВАСҮРЭН



ЧОЙБАЛСАН ХОТ 2018 ОН

ТӨСӨВТ ӨРТГИЙН НЭГДСЭН ТОВЧОО

Д/Д	Зардлын нэр	Бүгд өртөг /төгрөг/
1	Ажиллах хүчний зардал	6 871 083
2	Материал	14 011 793
3	Тээвэр	1 458 679
4	Машин ашиглалт	777 474
	Шууд зардлын дүн	23 119 030
5	Нэмэгдэл зардал /72.3 %/	2 554 109
6	Ашиг / 15%/	3 850 971
	Барилга угсралтын ажлын дүн	29 524 109
7	НӨАТ 10%	2 952 411
8	Нормчлолын сан 0.18%	53 143
	Дүн	32 529 664
9	Захиалагчийн албаны зардал	590 482
10	Инженер хайгуул, зураг төслийн ажлын дүн	649 480
11	Зураг төсөл зохиогчийн хяналтын зардал	295 241
	Дүн	34 064 867
12	Магадлашгүй ажил 2%	590 482
13	Бусад нэмэлт зардал	0
	Дүн	34 655 349

ЦАЛИНГИЙН НЭГТГЭЛ

ХАШААНЫ АЖИЛ

Үндэслэл	Гүйцэтгэх ажлын нэр	Хэмжих нэгж	Тоо хэмжээ	Дундаж зэргийн хөдөлмөр зарцуулалт (Үндсэн ажил / тэт ачиж буулгах)					
				Зэрэг	Нэгж хүн-цаг	Бүгд хүн-цаг	Нийт цалин	Бүгд цалин	
01-050-03	Хашааны шугаман суурийн нух гараар ухах	м3	76.8	2.5 / 2	5.74 /	440.448 /	2520.5 / 2371	1110149 /	1 110 149
01-070-02	Суурийн хажуугаар хорсоор эргүүлж булах	м3	14	1.3 / 2	1.84 /	25.697 /	2206.5 / 2371	56700 /	56 700
06-010-22	Хашааны шон бетоноор чигжиж суулгах м100	м3	9.32	3.0 / 2	3.49 / 1.42	32.485 / 13.23	2670 / 2371	86735 / 31379	118 113
09-070-04	Төмөр хашаа хайс, хаалга газар дээр нь бэлтгэж угсрах /хашааны хэмжээ 120 х 120м/	тн	5.4	3.5 / 2	92.14 / 2.93	497.56 / 15.82	2873 / 2371	1429489 / 37514	1 467 003
09-510-04	Төмөр сараалжин хаалга хийж угсрах	м2	15.8	3.4 / 2	11.28 / 0.71	178.208 / 11.17	2832.4 / 2371	504757 / 26486	531 243
09-180-07	Хашаа хайс тосон будгаар 2 удаа будах	тн	6.2	4.0 / 2	13.06 / 0.03	80.974 / 0.16	3076 / 2371	249078 / 368	249 445

Нийт Хүн/цаг: 1255.37 / 40.38

Үндсэн цалин: 3 532 654

Инженер техникийн ажилчдын цалин: 600 551

Нэмэгдэл цалин: 1 307 082

Нийт цалин: 5 440 288

Нийгмийн даатгал, эрүүл мэндийн даатгалын төлөх шимтгэлийн дүн: 690 917

Ажлын багаж, хувцас, хэрэгслэл: 739 879

Ажиллах хүчний зардал: 6 871 083

Бүгд хүн/цаг: 1255.37 / 40.38

Бүгд цалин: 3 532 654

Инженер техникийн ажилчдын цалин: 600 551

Нэмэгдэл цалин: 1 307 082

Нийт цалин: 5 440 288

Нийгмийн даатгал, эрүүл мэндийн даатгалын төлөх шимтгэлийн дүн: 690 917

Ажлын багаж, хувцас, хэрэгслэл: 739 879

Ажиллах хүчний зардал: 6 871 083

МАТЕРИАЛ БА ТЭЭВРИЙН ЗАРДАЛ

Шифр	Материалын нэр	Материал				Тээвэр				
		Х/Н	Үнэ	Нийт орц	Зардал	Нийт жин	Зай	Зэрэг	Тариф	Зардал
1-4271	Ус	м3	1000	2.3415	2342	2.3415	1	1	946.28	2 216
1-4542	Уулын элс	м3	20000	0.2457	4913	0.3685	20	1	318.84	2 350
1-3825	Туузан төмөр	кг	2250	70.31	158198	0.0703	655	1	213.35	9 825
1-0233	Төмрийн өнгийн будаг	кг	4800	55.8	267840	0.072	5	2	583.93	210
1-3825	Хавтгай төмөр 5x36x36	кг	2300	80.58	185334	0.0806	655	1	213.35	11 261
1-3825	Хавтгай төмөр 5x45x50	кг	2300	14.22	32706	0.0142	655	1	213.35	1 987
1-4334	Хайрга	м3	22000	6.3693	140124	11.1463	25	1	301.73	84 079
1-4025	Цемент м-400	тн	157000	2.1087	331073	2.1509	655	1	213.35	300 579
1-0879	Электрод э-42	кг	2500	65.307	163268	0.1306	5	2	583.93	381
1-3825	Булан төмөр	кг	2560	35.155	89997	0.0352	655	1	213.35	4 913
1-4543	Голын элс	м3	22000	6.8731	151209	11.3407	16	1	329.71	59 826
1-3825	Ган бүтээц	кг	2300	5400	12420000	7.02	655	1	213.35	981 005
1-0410	Маажин	кг	5000	12.958	64790	0.0163	5	2	583.93	48

Хос, хаягдлын зардал:

14 011 793

0

0

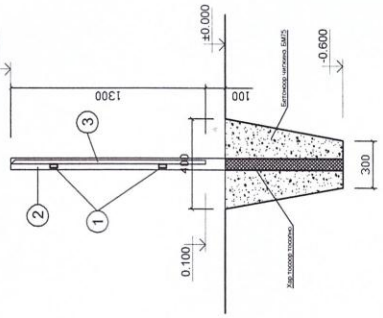
1 458 679

НИЙТ БАРИЛГЫН МАШИН МЕХАНИЗМЫН ХЭРЭГЦЭЭ

Шифр	Машин механизмын нэр	Нийт хэрэгцээ	Нэгж үнэ	Нийт үнэ
9024	Буун цацагч	6.01	4200	25 259
	Автомашин	0.73	61739	44 796
3033	Гагнуурын аппарат	37.25	18989	707 420

777 474

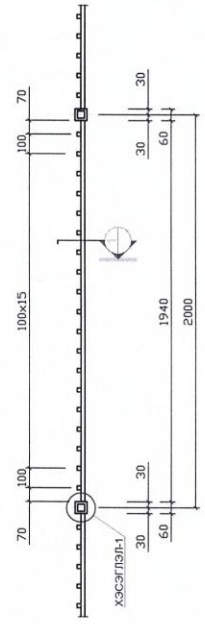
ОГТЛОЛ 1-1 М1:20



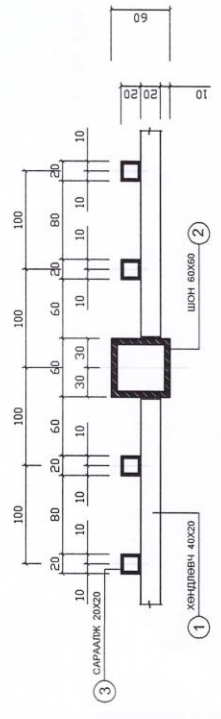
ХАШААНЫ НҮҮР ТАЛ М1:20



ХАШААНЫ БАЙГУУЛАЛТ М1:20



ХЭСЭГЛЭЛ -1 М1:5



1 ЭДЭЛХҮҮНИЙ ТӨМРИЙН ТОДОРХОЙЛОЛТ

поз	Эдэлхүүний нэр	Хэмжээ мм	Тоо ш	Нэгж урт мм	Бүх урт мм	Нэгж хүнд кг	Бүх хүнд кг
1	Хөндлөвч дөрвөлжин төмөр	40x20	2	1950	3900	1,156	4,508
2	Дөрвөлжин төмөр шон	60x60	1	2000	2000	1,780	3,560
3	Босоо сарвалж	20x20	19	1300	24700	0,628	15,512
Бүгд:							23,58

Хашааны материалын нэгдсэн түүвэр

поз	Эдэлхүүний нэр	Эдэлх. марк	Хэмжээ мм	Тоо ш	Тайлбар
1	Төмөр хайс	ТХ-1	2000x1300h	232.0	5564.88кг
2	Төмөр хайс	ТХ-2	1500x1300h	4	
3	Төмөр том хаалга	ТТХ-1	4000x1200h	1	42,58кг
4	Төмөр жижиг хаалга	ТЖХ-1	1500x1200h	2	15,24кг

- Тайлбар
- Замын хучилтын зургийг зураг төсөл боловсруулах гэрээ, Архитектур төлөвлөлийн даалгавар, зураг төсөл боловсруулах даалгавар, MNS 5775:2007 стандарт, үлгэрчилсэн ерөнхий төлөвлөгөөг үндэслэн хийж гүйцэтгэв.
 - Ахмад настны асрамж үйлчилгээний төвийн барилгын хашаа нь 120.0м-ийн урттай, 120.0м-ийн өргөнтэй төлөвлөгдсөн болно.
 - Хашааны том, жижиг хаалгыг газар дээр нь бэлтгэж угсрахаар тооцов.
 - Хашаа хайсыг төмрийн будгаар 2 дахин будна.

Дорнод аймаг
Сүхбаатар
Хөдөлмөрчдийн нэгдсэн нийгэмлэг
Архитектор: *[Signature]*
Гүйцэтгэсэн: *[Signature]*
Шалгарсан: *[Signature]*

АМАД НАСТЫ АСРАМЖИЙН ТӨВИЙН БАРИЛГЫН ХАШАА ХАЙС
Төрөл: АЗ
Масштаб: М 1:100
Огноо: 2018.04
Хувиар: Д-17, Д-17
Т.Эргэл: *[Signature]*
Ч.Лавсан: *[Signature]*
И.Г.И.И: *[Signature]*