

		1	2	3	4	5	6	7	8	АЗ	
А	Д	ББ маркын ажлын зургийн үндсэн бүрдлийн жагсаалт				ТАЙЛБАР БИЧИГ					
		Д	Зургийн нэр	хуудасны марк	тайлбар	Ерөнхий өгөгдөл: Барилга бүтээцийн төлөвлөлтийг байгаль цаг уурын доорхи нөхцөлд тохируулан төлөвлөв. Үүнд: гадна агаарын тооцооны температур -43.3° С / хамгийн хүйтэн 3 хоног / цасны ачаалал 50 кг/м2 салхины ачаалал 34 кг/м2 газар хөдлөлийн балл 8 балл					
	1	2	3	4							
	1	Зургийн жагсаалт, тайлбар бичиг	ББ - 1								
В	2	Суурь суулгалтын зураг	ББ - 2								
	3	Суурийн байгуулалт	ББ - 3								
	4	Суурийн огтлол, суурийн холбоос дамнуурууны арматурчлал, түүвэр	ББ - 4								
	5	Багалан суурь БС-1, БС-2 -ийн арматурчлал, материалын түүвэр	ББ - 5								
	6	Багалан суурь БС-3, ЦХ-ын гаргалгаа арматурчлал, түүвэр	ББ - 6								
	7	Сувгийн байгуулалт	ББ - 7								
	8	Сувгийн огтлолууд, түүвэр	ББ - 8								
	9	Гадна довжоо ГД-1 -ийн байгуулалт, арматурчлал	ББ - 9								
	10	Гадна довжоо ГД-2 -ийн байгуулалт, арматурчлал	ББ - 10								
	11	Тайзны шал, довжооны байгуулалт	ББ - 11								
	12	Цутгамал рамын байршлын схем	ББ - 12								
	13	Цутгамал рамын байршлын схем	ББ - 13								
	С	14	Цутгамал рам Р-1 -ийн арматурчлал, огтлол, материалын түүвэр	ББ - 14							
15		Цутгамал рам Р-2 -ын арматурчлал, огтлол	ББ - 15								
16		Цутгамал рам Р-2 -ын огтлол, материалын түүвэр	ББ - 16								
17		Цутгамал рам Р-3 -ын арматурчлал, огтлол	ББ - 17								
18		Цутгамал рам Р-3 -ын огтлол, материалын түүвэр	ББ - 18								
19		Цутгамал рам Р-4 -ийн арматурчлал, огтлол	ББ - 19								
20		Цутгамал рам Р-4 -ийн огтлол, материалын түүвэр	ББ - 20								
21		Цутгамал рам Р-5 -ын арматурчлал, огтлол	ББ - 21								
22		Цутгамал рам Р-5 -ын огтлол, материалын түүвэр	ББ - 22								
23		Цутгамал рам Р-6 -ын арматурчлал, огтлол, материалын түүвэр	ББ - 23								
D	24	Цутгамал рам Р-7 -ын арматурчлал, огтлол, материалын түүвэр	ББ - 24								
	25	Цутгамал рам Р-8 -ын арматурчлал, огтлол, материалын түүвэр	ББ - 25								
	26	Цутгамал рам Р-9 -ийн арматурчлал, огтлол, материалын түүвэр	ББ - 26								
	27	Цутгамал рам Р-10, ЦДН-1 -ийн арматурчлал, огтлол, түүвэр	ББ - 26*								
	28	Цутгамал дамнууруу ЦДН-2,3 -ын арматурчлал, огтлол, түүвэр	ББ - 27								
	29	Цутгамал хана ЦХ-1 -ийн арматурчлал, огтлол, түүвэр	ББ - 28								
	30	3.25м түвшний цутгамал хучилтын хэвний байгуулалт	ББ - 29								
	31	3.25м түвшний цутгамал хучилтын доод үеийн арматурчлал	ББ - 30								
	32	3.25м түвшний цутгамал хучилтын дээд үеийн арматурчлал	ББ - 31								
	33	3.25м түвшний цутгамал хучилтын хэсэглэл, материалын түүвэр	ББ - 32								
	34	6.55м түвшний цутгамал хучилтын хэвний байгуулалт	ББ - 33								
	35	6.55м түвшний цутгамал хучилтын доод үеийн арматурчлал	ББ - 34								
	E	36	6.55м түвшний цутгамал хучилтын дээд үеийн арматурчлал	ББ - 35							
37		6.55м түвшний цутгамал хучилтын хэсэглэл, материалын түүвэр	ББ - 36								
38		7.15м түвшний цутгамал хучилтын хэвний байгуулалт	ББ - 37								
39		7.15м түвшний цутгамал хучилтын доод, дээд үеийн арматурчлал	ББ - 38								
40		7.15м түвшний цутгамал хучилтын хэсэглэл, материалын түүвэр	ББ - 39								
41		Нэгдүгээр давхрын ялуу, ханын торны байгуулалт	ББ - 40								
42		Хоёрдугаар давхрын ялуу, ханын торны байгуулалт	ББ - 41								
43		Ялуу ханын торны хэсэглэл, материалын түүвэр	ББ - 42								
F	44	Цутгамал шат ЦШ-1 -ийн байгуулалт, огтлол, ЦГ-1-ийн арматурчлал	ББ - 43								
	45	Цутгамал гишгүүр ЦГ-2,3 -ын арматурчлал	ББ - 44								
	46	Галын шат ГШ-1 -ийн байгуулалт, огтлол, хайсны түүвэр	ББ - 45								
	47	Галын шат ГШ-1 -ийн металл рамын байгуулалт, огтлол	ББ - 46								
	48	Галын шат ГШ-1 -ийн металл рамын хэсэглэлүүд	ББ - 47								
	49	Галын шат ГШ-1 -ийн металл рамын материалын түүвэр	ББ - 48								
		1	2	3	4	5	6	7	8	АЗ	

Ерөнхий өгөгдөл: Барилга бүтээцийн төлөвлөлтийг байгаль цаг уурын доорхи нөхцөлд тохируулан төлөвлөв.
 Үүнд: гадна агаарын тооцооны температур -43.3° С / хамгийн хүйтэн 3 хоног /
 цасны ачаалал 50 кг/м2
 салхины ачаалал 34 кг/м2
 газар хөдлөлийн балл 8 балл

Буурь: Увс аймаг, Давст сумын нутаг дэвсгэрт баригдах 200 хүний суудалтай соёлын төвийн барилга нь тэнхлэгээрээ 24.8x26.6 м хэмжээтэй 2 давхар барилга болно. Барилгын инженер-геологийн "Хангай Инж-Гео" ХХК-ний 2019 оны 01-р сарын 01-ээс 02-р сарын 01-ны өдөр хийсэн инженер геологийн дүгнэлт архив №013/19 тоот судалгааны дүгнэлтийн дагуу суурь суух буурь хөрс ИГЭ-1 нь орчин үеийн ба дөрөвдөгчийн настай, делюви-пролювийн гаралтай бор шаргал өнгийн жижиг ширхэгтэй элсэн ул хөрс, ИГЭ-2 нь орчин үеийн ба дөрөвдөгчийн настай, делюви-пролювийн гаралтай бор саарал өнгийн хайргархаг элсэнцэр ул хөрс болно.

Хөрсний улирлын хөлдөлтийн норматив гүн ИГЭ-1 нь 3.40м, ИГЭ-2 нь 3.40м болно. ИГЭ-1 нь улирлын хөлдөлтийн бүсэнд овойлт үүсгэхгүй, ИГЭ-2 нь дунд зэргийн хүчтэй овойлт үүсгэнэ. Судалгааны талбайд 6.0 метрийн гүнтэй 2 ширхэг цооног ерөмдөхөд ул хөрсний ус 4.40-4.50 метрт илэрч тогтсон. Суурийн нүхийг ухсаны дараа буцааж булах буурь хөрсийг 20-30см тутамд сайтар нягтруулах ба овойлт үүсгэхгүй хөрс байх шаардлагатай. Багалан суурийн ул бетоныг хийхээс өмнө буурь хөрсийг оновчтой чийгийн хэмжээнд хүртэл норгож гадаргуугийн нягтруулалт хийнэ Суурийн нүхийг ухахад гарсан төрөл бүрийн хог хаягдал агуулсан хөрсөөр суурийг эргүүлж чигжиж болохгүй. Асгамал хөрсийг барилгын талбайгаас зайлуулах шаардлагатай. Суурийн котлованыг нээсний дараа инженер-геологич болон зургийн зохиогч инженерээр хяналт хийлгэсний дараа суурийн цутгалтын ажлыг эхлэх хэрэгтэй.

Суурь: Котлованыг механизмаар ухахдаа суурь суулгах төслийн түвшингээс дээш 30 см дутуу ухаж түүнээс доош төслийн түвшин хүртэл гараар ухах хэрэгтэй. Барилгын суурийг цутгамал төмөр бетон багалан суурьтайгаар төлөвлөв. Багалан суурийн бетоны анги В20/, арматурын анги АI, АIII байхаар зураг төсөлд тусгасан болно. Цутгамал төмөр бетон багалан сууриудын дор 10см зузаан В10.0 ангийн бетон бэлтгэл хийнэ. Багалан сууриудыг зургийн дагуу цутгамал төмөр бетон бүсээр холбож өгнө. Бетон цутгалтын ажлыг гүйцэтгэхдээ цутгамал бетон, төмөр бетон бүтээц угсралтын БНБД 52-02-05, цутгамал төмөр бетоны ажил гүйцэтгэх заавар БД52-102-04-ийн холбогдох заалтуудын дагуу гүйцэтгэнэ. Суурийн хөрстэй харьцах босоо гадаргууд шингэн битумыг 2 үе түрхэж өгөх ба суурийн хажуугаар эргүүлж чигжих хөрс нь овойлт үүсгэхгүй хөрс байна. Буурь, суурийн ажлыг гүйцэтгэхдээ барилгын газар шороо ба буурь суурийн ажил гүйцэтгэх БНБД 3.02.01-90-ийг баримталбал зохино.

Цутгамал төмөр бетон каркас: Барилгын даацын үндсэн бүтээц нь цутгамал төмөр бетон каркас байна. Төмөр бетон каркасыг В20 ангийн бетон, АIII, АI ангийн арматураар хийхээр зураг төсөлд тооцсон. Бетоны цутгалтын ажлыг хийж гүйцэтгэхдээ "Цутгамал бетон, төмөрбетон бүтээц"-ийн норм дүрэм БНБД 52-02-05-ийг нарийн баримталбал зохино. Хэв хашмал нь бат бэх, тогтвортой нөхцөлөөр хангагдсан байх шаардлагатай. Бетоны бат бэх 70% -даа хүрэхээс өмнө буюу 28 хоногоос өмнө хэв хашмалыг задалж авч болохгүй. Бетон зуурмагаас дээж авч лабораторийн шинжилгээ хийлгэх шаардлагатай. Каркасыг давхар тус бүрээр нь цутгах ба цутгалтын явцад гарах ажлын зааг буюу тасралтын дараа үргэлжлүүлэн цутгахдаа гадаргууд тогтсон цементэн өнгийг арилгах хэрэгтэй.

Цутгамал хана: Цутгамал ханыг 200мм -ийн зузаантай, В20 ангийн бетон, АIII, АI ангийн арматураар хийхээр зураг төсөлд тусгасан. Бетоны цутгалтын ажлыг хийж гүйцэтгэхдээ "Цутгамал бетон, төмөрбетон бүтээц"-ийн норм дүрэм БНБД 52-02-05-ийг нарийн баримталбал зохино. Хэв хашмал нь бат бэх, тогтвортой нөхцөлөөр хангагдсан байх шаардлагатай. Бетоны бат бэх 70% -даа хүрэхээс өмнө буюу 28 хоногоос өмнө хэв хашмалыг задалж авч болохгүй.

Хана: Барилгын гадна ханын зузаан зурагт үзүүлсэний дагуу 630 мм зузаантай хана байна. 360 мм-ийн зузаан блокоор өрж гадна талаас нь 150 мм зузаан эрдэс хөвөн хавтангаар дулаалж 120мм-ийн тоосгоор өнгөлнө. Барилгад хэрэглэх тоосго нь Монгол улсын стандарт МNS 0138:2010, хөнгөн блок нь МNS 0831:2001 -ийн шаардлагуудыг хангасан байх шаардлагатай. Эрдэс хөвөн хавтанг МNS 1247:2008 стандартын шаардлагуудад нийцүүлж сонгоно. Ханын өргийн зуурмагийн марк 50 байх ба 360мм-ийн зузаантай блок хана нь дүүргэгч хана болж байгаа тул багана ба дам нурууны доод түвшингээс 20 мм-ийн зайтай өрж энэ зай завсрыг уян зөөлөн материалаар чигжинэ. Өргийн ажил гүйцэтгэхдээ өрөгт бүтээцийн норм дүрэм БНБД 2.03.02-90-ийг баримталбал зохино. Гадна ханын өндрийн 500мм тутамд арматуран торыг ханын торны зургийн дагуу байрлуулна. Хамар ханыг 100 маркын тоосгоор өрнө. Өрөгт цемент шохойн зуурмаг хэрэглэх бөгөөд тоосгон өргийн зуурмагийн марк 50 байвал зохино. Өргийн зэрэг нь II бөгөөд нормаль барьцалдалт нь 1.8 кг/см2 R_{сун} >1.2 >см2 байна.

Ялуу: Гадна хананд гаргах цонхны нүх нь рамын дам нуруун доор байх тул ялуу тавигдахгүй. Гадна хананд гаргах хаалганы нүх ба хамар хананд гаргах нүхнүүд дээр угсармал төмөр бетон ялуу тавина. Угсармал төмөр бетон ялууг цуврал В1.038-1-ийн дэвтэр 1-ээс сонгов. Ялууны суулт нь 1.5 м-ээс илүү өргөнтэй нүхний дээр 35 см-ээс багагүй, 1.5 м хүртлэх нүхэн дээр 25 см-ээс багагүй дэрлүүлж суулгана. Угсармал төмөр бетон ялууг 100 маркийн жигд тараасан бэхжээгүй шинэхэн зуурмаг дээр суулгана.

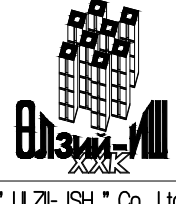
Хучилт: Хучилтыг цутгамалаар гүйцэтгэхээр зураг төсөлд тусгасан болно. Цутгамал хучилтын арматурчлалыг цутгамал төмөр бетон дам нурууны арматурчлалтай хамтад нь хийх шаардлагатай ба хучилтын зузаан 16 см болно. Цутгамал хучилтанд гарах нүхэн дээр нэмэгдэл арматур тавих шаардлагатай. Бетоны марк В20, ажлын арматурын анги АIII, хөндлөн арматурын анги АI.

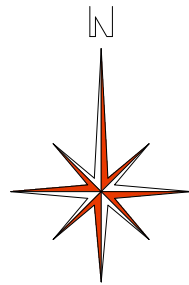
Хаяавч, /манаас/: Барилгын эргэн тойронд 1200 мм өргөнтэй бетон манаасыг барилгаас гадагш налуутай l/i=0.02/ хийж өгнө. Хаяавчны доорхи хөрсийг 20-30см тутамд сайтар нягтруулсаны дараа цутгалтын ажлыг хийх шаардлагатай. Орчны тохижилтын ажлыг зургийн дагуу БНБД 3.01.06-90-ийг баримтлан гүйцэтгэх хэрэгтэй.

Анхаарах зүйл:

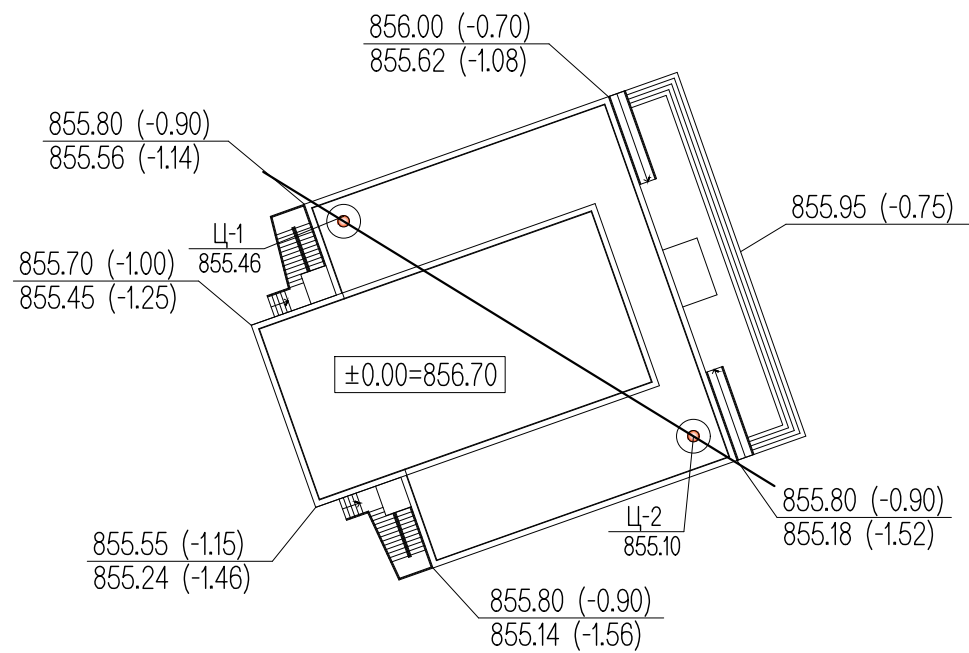
1. Цутгамал төмөр бетон хийцүүдэд зураг төсөлд тооцсон арматураас өөр төрлийн арматур ашиглах тохиолдолд тухайн арматурын багц бүрээс 45 см урттай дээж авч зохих эрх бүхий мэргэжлийн байгууллагаар шалгуулж зураг төсөлд тусгасан арматуртай тохирч байгаа бол зохиогчийн зөвшөөрлөөр хэрэглэж болно.
2. Барилга угсралтын ажлыг дулааны улиралд гүйцэтгэхээр зураг төсөлд тусгав. Хэрэв хүйтний улиралд гүйцэтгэх бол барилгын норм дүрэм БНБД III 02.01-90-ийн зохих заалтуудыг баримтлах хэрэгтэй.

Энэхүү зураг төсөл нь "Өлзий-Иш" ХХК -ийн ОЮУНЫ ӨМЧ тул зохиогчийн зөвшөөрөлгүй өөрчлөх болон олшруулахыг хориглоно.

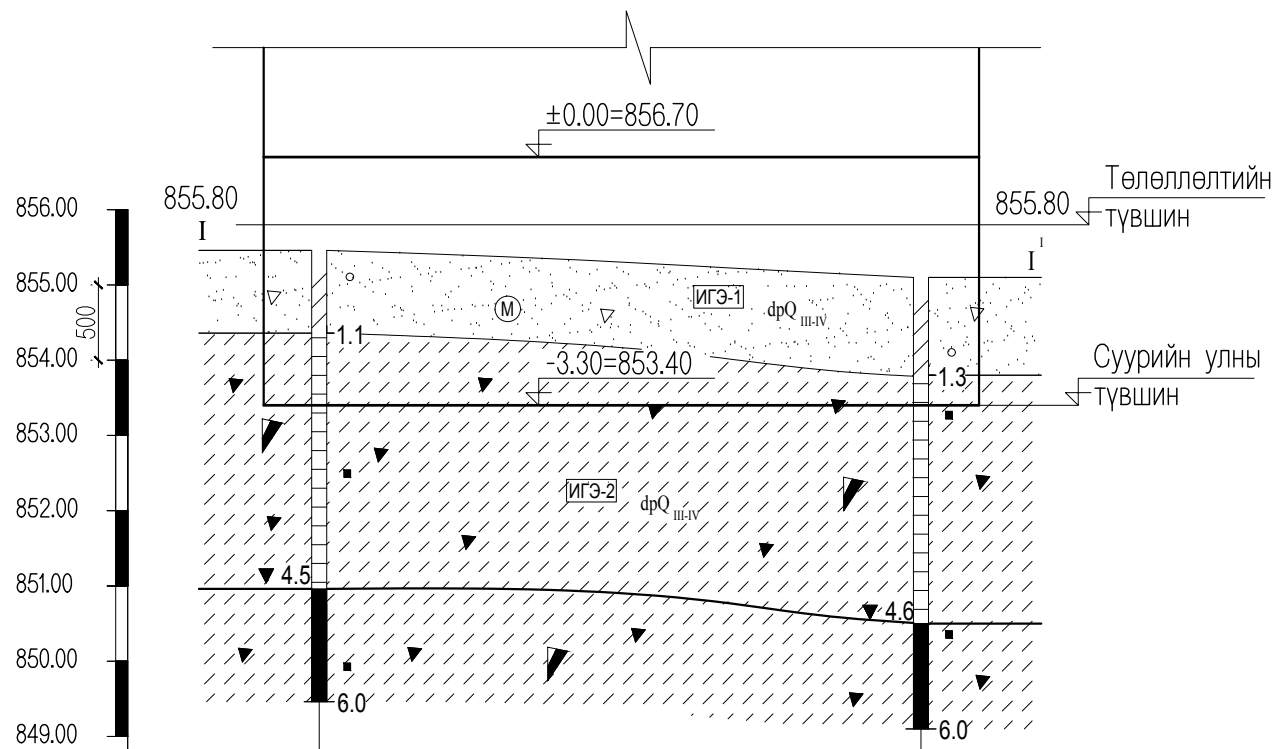
	Увс аймаг, Давст сум			ББ		
	"200 суудалтай соёлын төв" -ийн барилга					
	Захирал	А. Ичинхорлоо	Ерөнхий тайлбар бичиг,			Масштаб:
	Инженер	А. Ичинхорлоо	зургийн жагсаалт			үе шат хуудас бүх хуудас
Гүйцэтгэсэн	М. Уранбилэг	ЕГ шифр: ӨИ-06-19			А3 1 48	
U.ZI- ISH " Co., Ltd	Шалгасан	Д. Ганчимэг	ТГ шифр:			2019 он



Байршлын схем



Инженер-геологийн зүсэлт зураг Масштаб Б 1:100 Х 1:300



Цооногийн дугаар	Ц-1	Ц-2
Амсрын үнэмлэхүй өндөр	855.46	855.10
Хоорондын зай	24.0 м	

Таних тэмдэг



ИГЭ-1. Орчин үеийн ба дээд дөрөвдөгчийн настай, деллюви-пролювийн гаралтай, бор шаргал өнгийн, бага чийгтэй жижиг ширхэгтэй элсэн хөрс



ИГЭ-2. Орчин үеийн ба дээд дөрөвдөгчийн настай, деллюви-пролювийн гаралтай, бор саарал өнгийн, уян налархайгаас усаар ханасан бул чулуу агуулсан, хайргархаг элсэнцэр хөрс

Цооногийн амсар
 0.3 Хөрсний хил зааг
 ○ Эвдэрсэн бүтэцтэй дээж
 ■ Эвдрээгүй бүтэцтэй дээж
 — Хөрсний усны түвшин
 6.0 Цооногийн гүн, м

Тайлбар бичиг

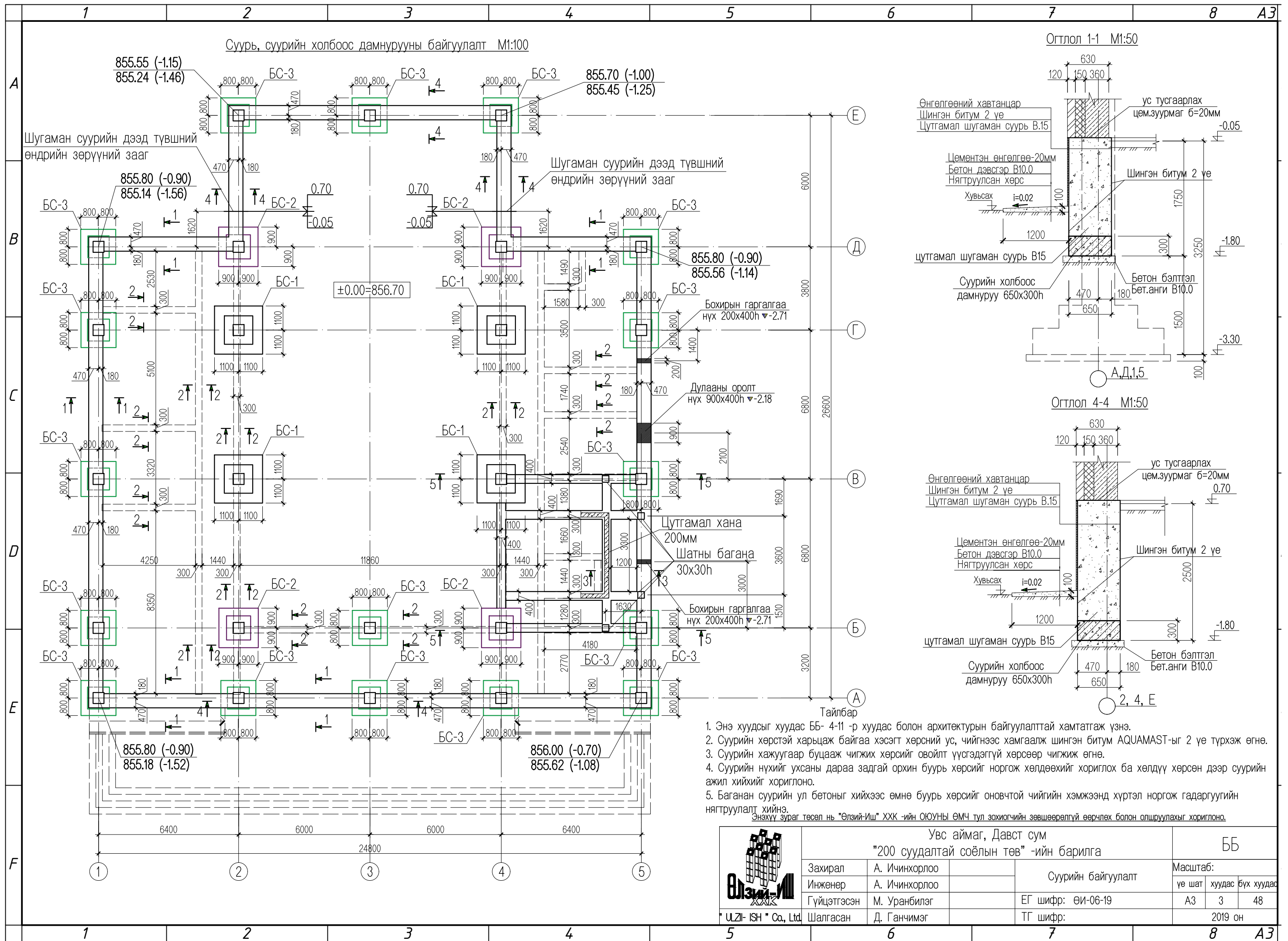
- Барилгын инженер-геологийн "Хангай Инж-Гео" ХХК-ний 2019 оны 01-р сарын 01-ээс 02-р сарын 01-ны өдөр хийсэн инженер геологийн дүгнэлт архив №013/19 тоот судалгааны дүгнэлтийн дагуу суурь суух буурь хөрс ИГЭ-1 нь орчин үеийн ба дөрөвдөгчийн настай, делюви-пролювийн гаралтай бор шаргал өнгийн жижиг ширхэгтэй элсэн ул хөрс, ИГЭ-2 нь орчин үеийн ба дөрөвдөгчийн настай, делюви-пролювийн гаралтай бор саарал өнгийн хайргархаг элсэнцэр ул хөрс болно.
- Хөрсний ширхэгийн бүрэлдэхүүнд:
 ИГЭ-1: Хайр, хайрга -6.3 %, Элс -83.7 %, Тоос -6.1 %, Шавар -3.9 %
 ИГЭ-2: Хайр, хайрга -28.2 %, Элс -49.6 %, Тоос -14.1 %, Шавар -8.1 %
- Хөрсний физик шинж чанарын үзүүлэлт:

	ИГЭ-1:	ИГЭ-2:
Байгалийн чийг.	W =0.064 %	W =0.069 %
Чийглэгийн зэрэг.	Sr =0.41	Sr =0.40
Уян налархайн тоо	-	Jp =0.056
Хувийн жин.	P =2.66 г/см3	P =2.70 г/см3
Эзэлхүүн жин.	P =1.94 г/см3	P =2.01 г/см3
Сүвшил.	n=28.92%	n=27.89 %
Сүвэрхэгийн итгэлцүүр.	e=0.574	e=0.382
Урсгалын хязгаар.	-	W _L =0.245
Имрэгдэлтийн хязгаар.	-	W _p =0.189
- Хөрсний механик шинж чанарын норматив ба тооцооны үзүүлэлт:

	ИГЭ-1:	ИГЭ-2:
Барьцалдах хүч	C''=2.6 кПа	C''=24 кПа
Дотоод үрэлтийн өнцөг	φ''=30.6 °	φ''=31.0°
Хэв гажилтын модуль	E =35 МПа	E =35 МПа
Тооцооны эсэргүүцэл	R ₀ =300 кПа	R ₀ =300 кПа
- Барилга барихаар сонгосон талбайн буурь хөрс ИГЭ-1 нь улирлын хөлдөлтийн бүсэнд овойлт үүсгэхгүй хөрсөнд, ИГЭ-2 нь улирлын хөлдөлтийн бүсэндээ дунд зэргийн хүчтэй овойлт үүсгэх хөрсөнд нормчлогдоно.
- Улиралын хөлдөлтийн норматив гүн ИГЭ-1 нь -3.40м, ИГЭ-2 нь -3.40м.
- Барилга барих талбай нь газар хөдлөлийн 8 баллын бүсэд оршино.
- Газар шорооны ажлын зэрэг гэсгэлэн нөхцөлд гар аргаар малтахад ИГЭ-1 нь II, ИГЭ-2 нь II болно.
- Төлөвлөж буй барилгын талбайн суурийн котлованыг нээсний дараа зохиогчийн хяналт хийлгэж зохих дүгнэлт гаргуулах хэрэгтэй.

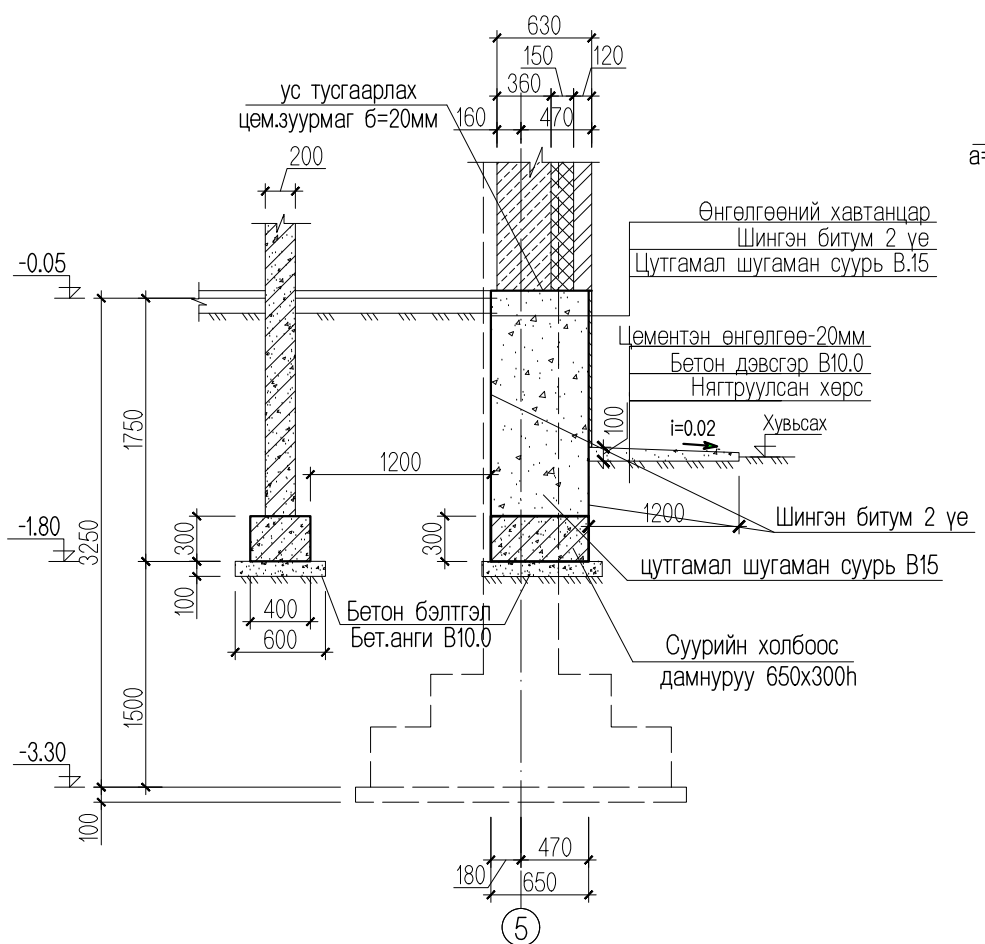
Энэхүү зураг төсөл нь "Өлзий-Иш" ХХК -ийн ОЮУНЫ ӨМЧ тул зохиогчийн зөвшөөрөлгүй өөрчлөх болон олшруулахыг хориглоно.

	Увс аймаг, Давст сум			ББ		
	"200 суудалтай соёлын төв" -ийн барилга			Масштаб:		
	Захирал	А. Ичинхорлоо	Суурь суулгалтын зураг	үе шат	хуудас	бүх хуудас
	Инженер	А. Ичинхорлоо		А3	2	48
Гүйцэтгэсэн	М. Уранбилэг	ЕГ шифр: ӨИ-06-19	2019 он			
У.У.И.Ш. Co., Ltd	Шалгасан	Д. Ганчимэг	ТГ шифр:			

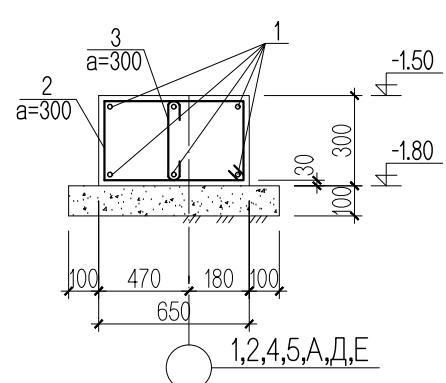


A

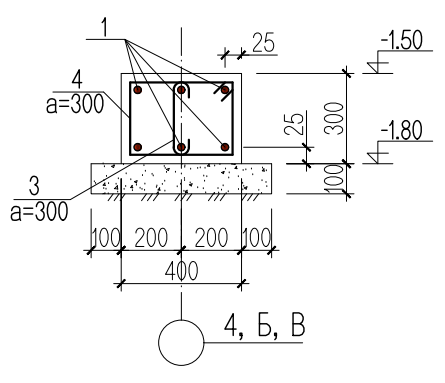
Огтлол 2-2 M1:50



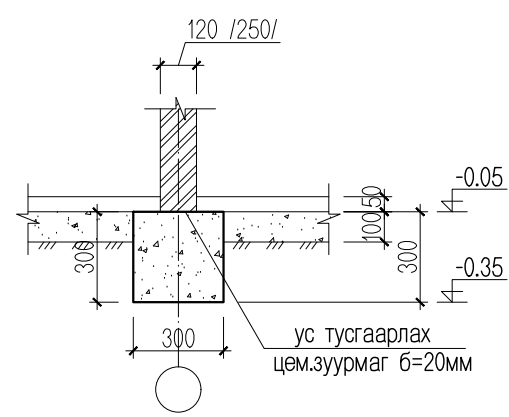
Суурийн холбоос дамнууруу Огтлол 6-6 M1:25



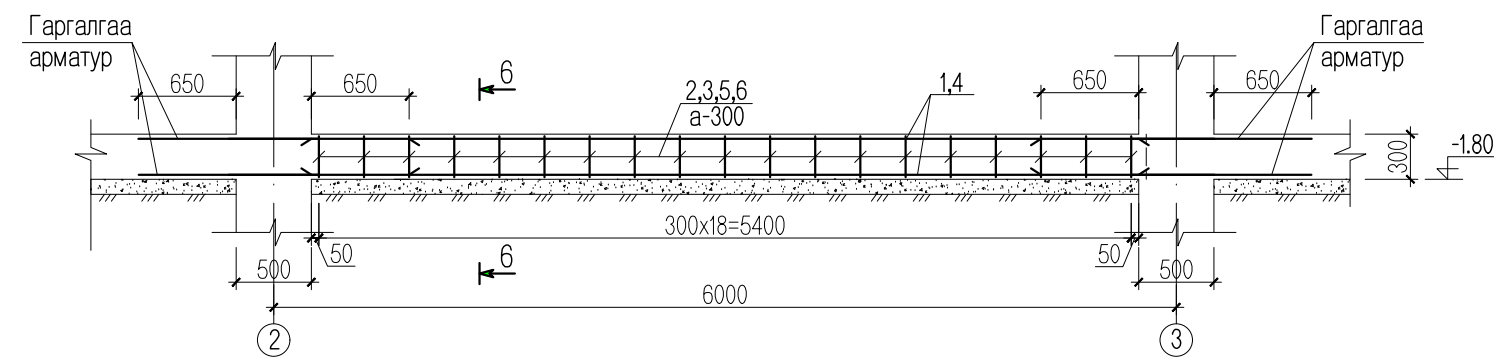
Суурийн холбоос дамнууруу Огтлол 7-7 M1:25



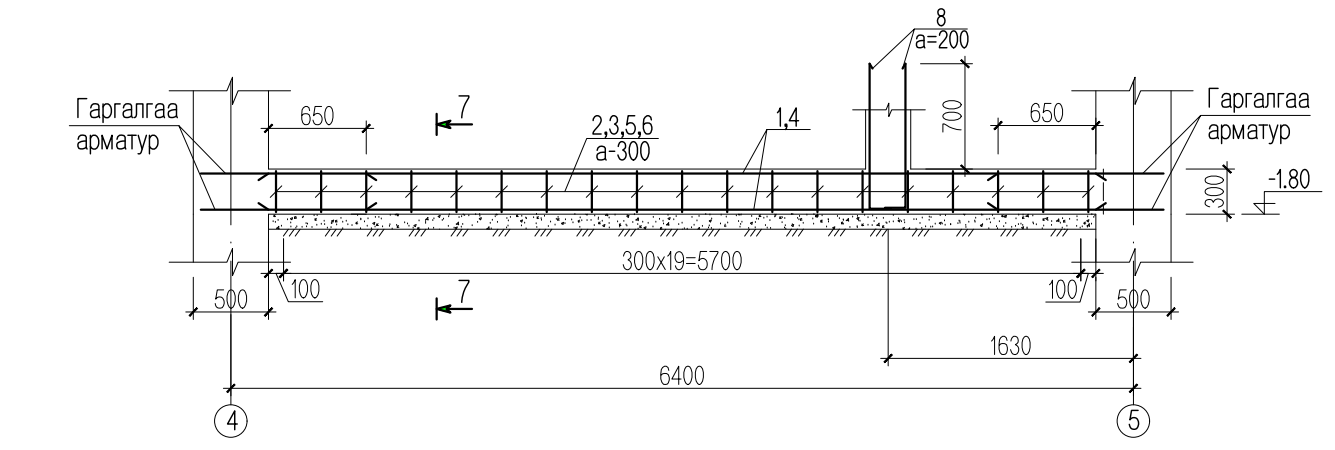
12, 25см -ийн ханы суурь огтлол 2-2 M1:50



Суурийн холбоос дамнууруу Огтлол 4-4 M1:50



Суурийн холбоос дамнууруу Огтлол 5-5 M1:50



№	Нэр	Марк	Эзэлхүүн		Тайлбар
			Бүгд		
	Шугаман суурь	Материал В.15	V=109.40 м3		
	Бетон бэлтгэл	Материал В.10	V=8.87 м3		
	Хамар ханын доорх суурь	Материал В.15	V=11.28 м3		

№	Тэмдэглэгээ	Нэр	Тоо	Жин /кг/		Тайлбар
				Нэгж	Бүгд	
Суурийн холбоос дамнуурууны арматур				1	1520.187	1520.187
1	MNS JIS G 3112:2002	SD390 D16 L=y/m	130.30	6	203.268	1219.608
2	ГОСТ 5781-93	AI D8 L=	1920	308	0.758	233.587
3	ГОСТ 5781-93	AI D8 L=	400	424	0.158	66.992
4	ГОСТ 5781-93	AI D8 L=	1420	116	0.561	65.064
Материал В.20					V=22.64 м3	
Суурийн холбоос дамнуурууны гаргалгаа арматур				1	168.4800	168.4800
5	MNS JIS G 3112:2002	SD390 D16 L=	1800	60	2.8080	168.4800
6	MNS JIS G 3112:2002	SD390 D16 L=	1100	132	1.7160	226.5120
Суурийн холбоос дамнуурууны гаргалгаа арматур /шатны багана/				1	40.3200	40.3200
7	MNS JIS G 3112:2002	SD390 D19 L=	1120	16	2.5200	40.3200

Поз	Загвар	Поз	Загвар
2		4	
3			

D

E

F

Тайлбар

- Энэ хуудсыг ББ-3-р хуудастай хамт үзнэ.
- Суурийн хөрстэй харьцаж байгаа хэсэгт хөрсний ус, чийгнээс хамгаалах шингэн битум AQUAMAST- ыг 2 үе түрхэж өгнө.
- Суурийн хажуугаар буцааж чигжих хөрс нь овойлт үүсгэхгүй хөрс байх ба 20-30см тутамд сайтар нягтруулах шаардлагатай.
- Суурийн нүхийг ухсаны дараа задгай орхин буурь хөрсийг норгож хөлдөөхийг хориглох ба хөлдүү хөрсөн дээр суурийн ажил хийхийг хориглоно.
- Хамар ханын суурийн доорх хөрсийг сайтар нягтруулсан байх шаардлагатай ба хөрстэй харьцаж байгаа хэсэгт ус, чийгнээс тусгаарлах шингэн битум AQUAMAST -ыг 2 үе түрхэнэ.
- Цутгамал багануудаас суурийн холбоос дамнуурууны түвшинд баганын ирмэгээс 650мм урттай гаргалгаа арматур гаргана.
- Суурийн холбоос дамнуурууны арматурчлалыг баганан сууриудыг бүрэн цутгаж хөрсний ус, чийгнээс тусгаарлах шингэн битумыг 2 үе түрхэж, суурийн холбоос дамнуурууны улны түвшин хүртэл буурь хөрсийг буцааж булан сайтар нягтруулсаны дараагаар хийх ба баганаас гаргасан гаргалгаа арматуртай 650мм зөрүүлж хийж арматурчлана.

Энэхүү зураг төсөл нь "Өлзий-Иш" ХХК -ийн ОЮУНЫ ӨМЧ тул зохиогчийн зөвшөөрөлгүй өөрчлөх болон олшруулахыг хориглоно.

	Увс аймаг, Давст сум		ББ	
	"200 суудалтай соёлын төв" -ийн барилга			
	Захирал	А. Ичинхорлоо	Суурийн огтлол, суурийн холбоос дамнуурууны арматурчлал түүвэр	Масштаб:
	Инженер	А. Ичинхорлоо		үе шат хуудас бүх хуудас
	Гүйцэтгэсэн	М. Уранбилэг	ЕГ шифр: ӨИ-06-19	А3 4 48
	Шалгасан	Д. Ганчимэг	ТГ шифр:	2019 он

Баганаан суурь БС-1 -ийн арматурчлал М1:50

Баганаан суурь БС-2 -ын арматурчлал М1:50

Цутгамал төмөр бетон хийцийн материалын тодорхойлолт

A

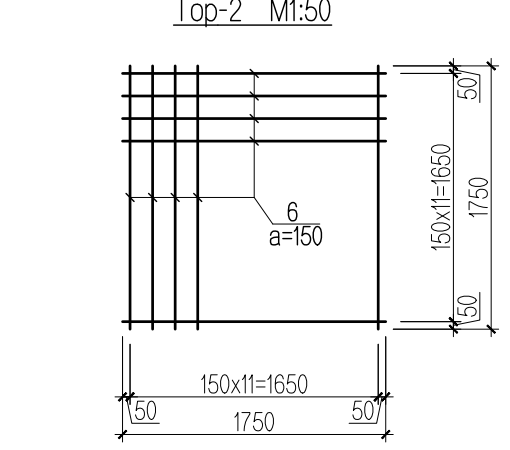
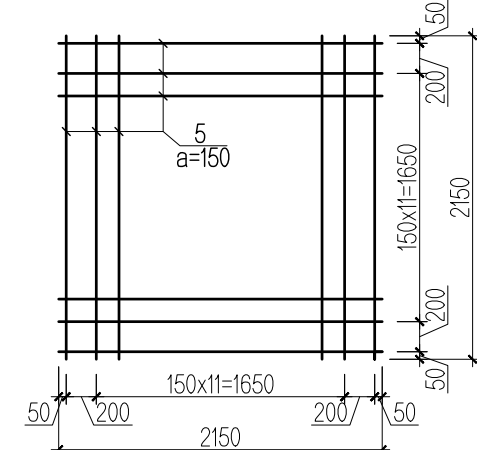
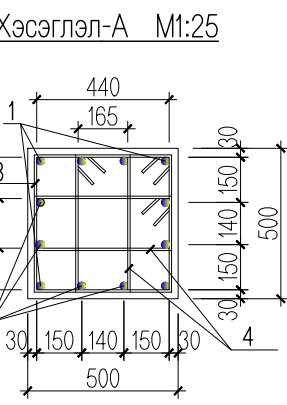
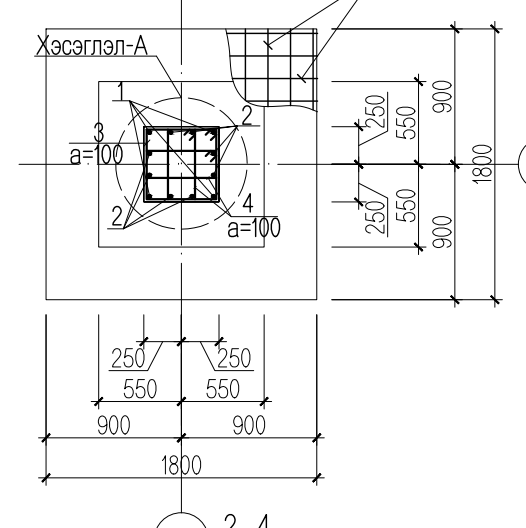
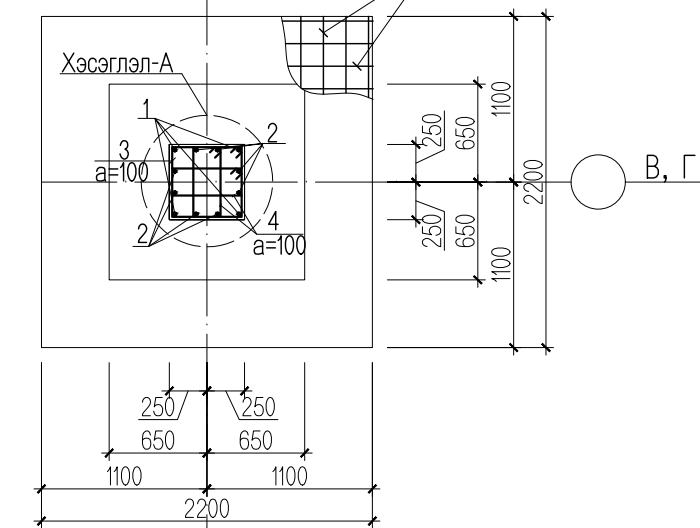
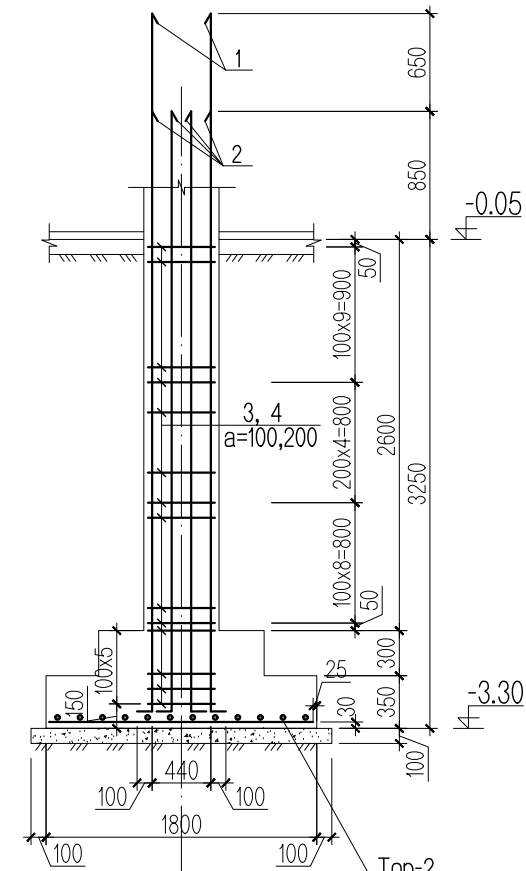
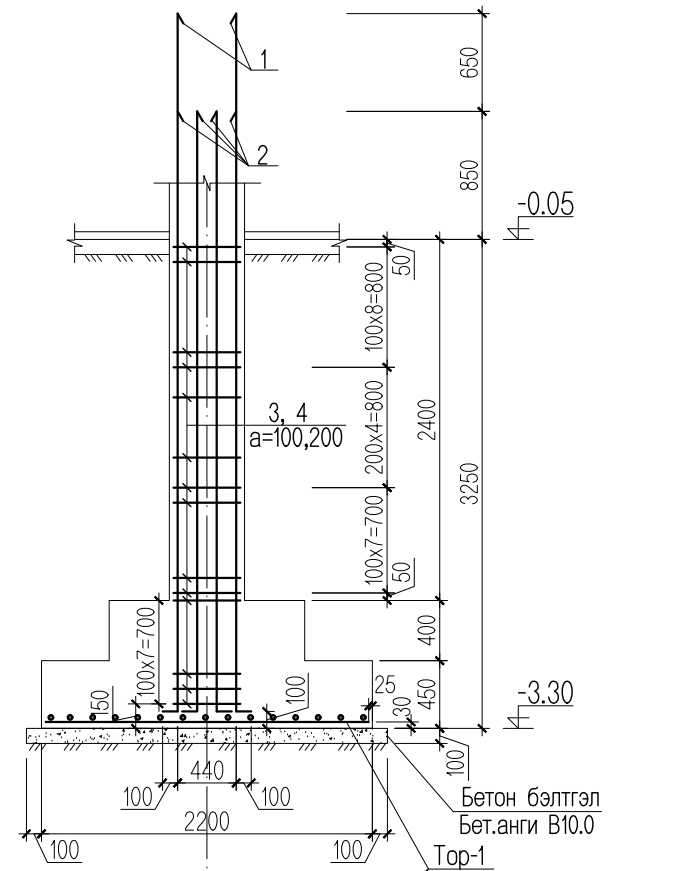
B

C

D

E

F



№	Тэмдэглэгээ	Нэр	Тоо	Жин /кг/		Тайлбар	
				Нэгж	Бүгд		
Баганаан суурь БС-1- ийн арматур				4	359.3912	1437.5648	
1	MNS JIS G 3112:2002	SD390 D25 L=	4810	4	19.1438	76.5752	
2	MNS JIS G 3112:2002	SD390 D25 L=	4210	8	16.7558	134.0464	
3	ГОСТ 5781-93	AI D8 L=	2000	28	0.7900	22.1200	
4	ГОСТ 5781-93	AI D8 L=	1480	56	0.5846	32.7376	
Top-1							
5	MNS JIS G 3112:2002	SD390 D16 L=	2150	28	3.3540	93.9120	
Материал В.20					V=3.45 м3 х4		
Материал В.10					V=0.58 м3 х4		
Баганаан суурь БС-2- ын арматур				4	330.9992	1323.9968	
1	MNS JIS G 3112:2002	SD390 D25 L=	4810	4	19.1438	76.5752	
2	MNS JIS G 3112:2002	SD390 D25 L=	4210	8	16.7558	134.0464	
3	ГОСТ 5781-93	AI D8 L=	2000	28	0.7900	22.1200	
4	ГОСТ 5781-93	AI D8 L=	1480	56	0.5846	32.7376	
Top-2							
6	MNS JIS G 3112:2002	SD390 D16 L=	1750	24	2.7300	65.5200	
Материал В.20					V=2.15 м3 х4		
Материал В.10					V=0.4 м3 х4		

Хэсгийн тодорхойлолт

Поз	Загвар	Поз	Загвар
1		3	
2		4	

ТАЙЛБАР

- Энэ хуудсыг ББ-3-р хуудастай хамт үз.
- Цутгамал суурийг зориулалтын хэв хашмалд бэлтгэж цутгах ба бетоны бэхжилтийн бат бэхийг 70%-д хүрсэний дараа хэв хашмалыг авна.
- Цутгамал бетон, төмөр бетон бүтээц БНБД 52-02-05-ийн заалтын дагуу хийж гүйцэтгэнэ.
- Баганаас суурийн холбоос дамнуурууны түвшинд гаргалгаа арматур гаргах ба суурийн холбоос дамнуурууны гаргалгаа арматурын байрлал болон хэмжээ, материалын түүврийг ББ-4 - ээс үзнэ.

Энэхүү зураг төсөл нь "Өлзий-Иш" ХХК -ийн ОЮУНЫ ӨМЧ тул зохиогчийн зөвшөөрөлгүй өөрчлөх болон олшруулахыг хориглоно.

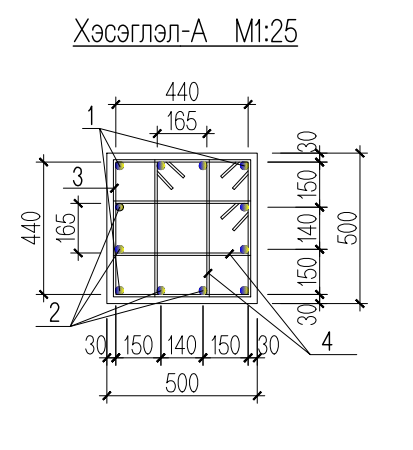
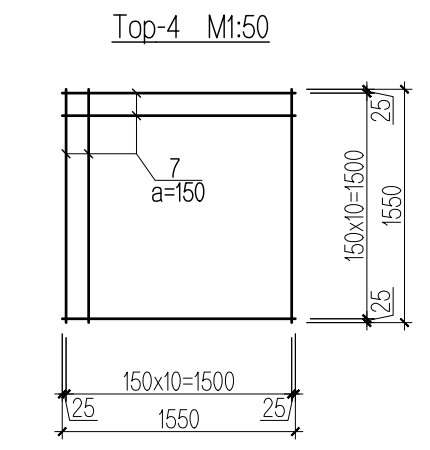
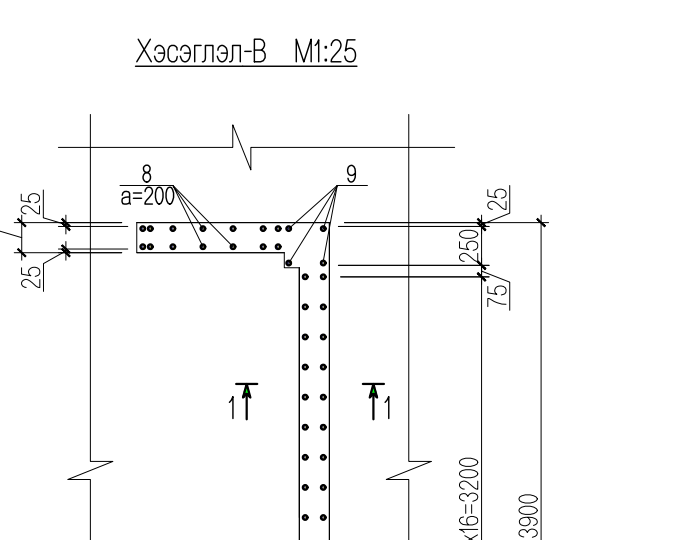
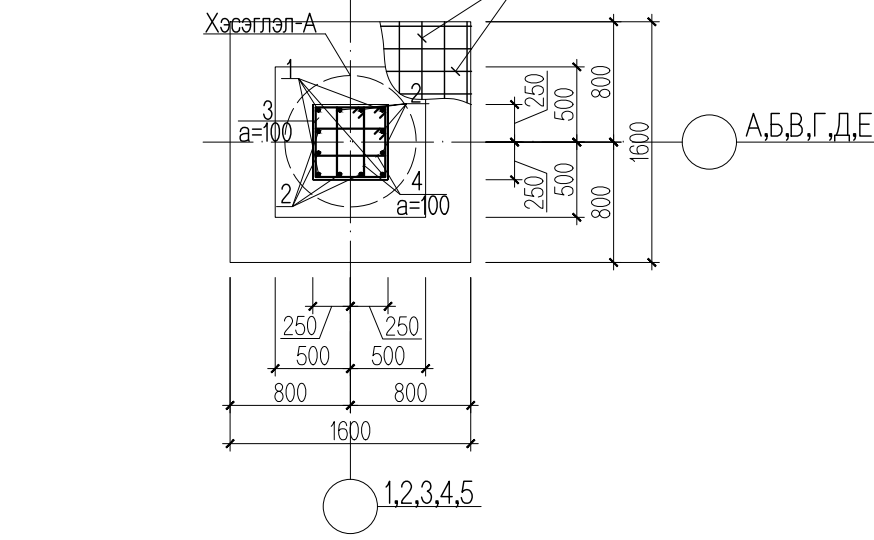
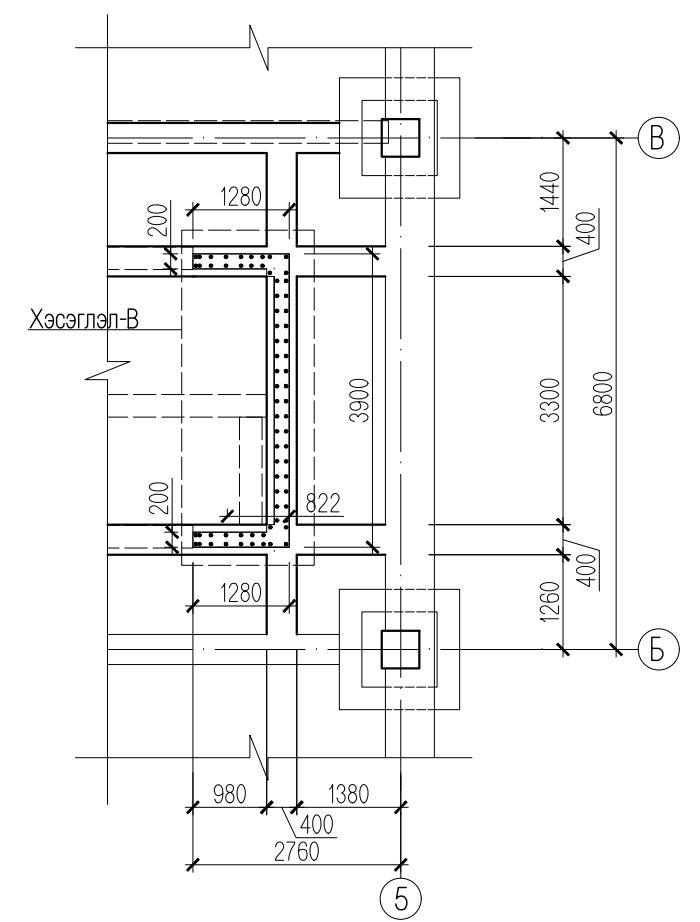
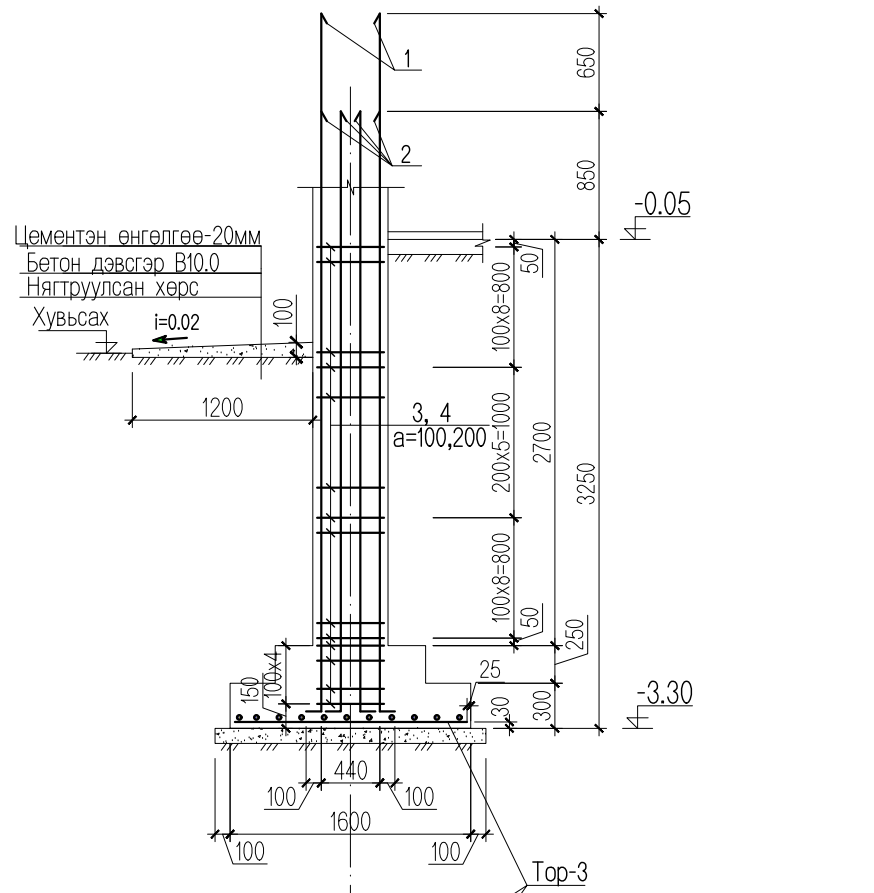
	Увс аймаг, Давст сум		ББ	
	"200 суудалтай соёлын төв" -ийн барилга			
	Захирал	А. Ичинхорлоо		Баганаан суурь БС-1,2 -ын арматурчлал, түүвэр
	Инженер	А. Ичинхорлоо		Масштаб:
Гүйцэтгэсэн	М. Уранбилэг	ЕГ шифр: ӨИ-06-19	үе шат хуудас бүх хуудас	
УЛЗИ-ИШ " Co., Ltd	Шалгасан	Д. Ганчимэг	ТГ шифр:	
			2019 он	

Баганан суурь БС-3 -ын арматурчлал М1:50

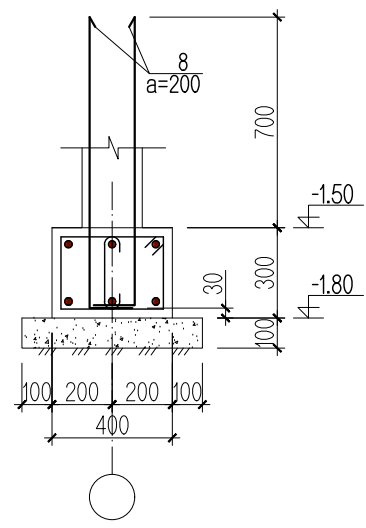
Цутгамал ханын гаргалгаа арматурын байгуулалт М1:100

Цутгамал төмөр бетон хийцийн материалын тодорхойлолт

№	Тэмдэглэгээ	Нэр	Тоо	Жин /кг/		Тайлбар	
				Нэгж	Бүгд		
Баганан суурь БС-3 -ын арматур				17	318.6752	5417.4784	
1	MNS JIS G 3112:2002	SD390 D25 L=	4810	4	19.1438	76.5752	
2	MNS JIS G 3112:2002	SD390 D25 L=	4210	8	16.7558	134.0464	
3	ГОСТ 5781-93	AI D8 L=	2000	28	0.7900	22.1200	
4	ГОСТ 5781-93	AI D8 L=	1480	56	0.5846	32.7376	
Тор-1							
7	MNS JIS G 3112:2002	SD390 D16 L=	1550	22	2.4180	53.1960	
Материал В.20					V=1.69 м3 x17		
Материал В.10					V=0.324 м3 x17		
Цутгамал ханын гаргалгаа арматур					108.3264		
8	MNS JIS G 3112:2002	SD390 D16 L=	1120	62	1.7472	108.3264	
9	MNS JIS G 3112:2002	SD390 D19 L=	1120	8	2.5200	20.1600	



Огллол 1-1 М1:25



Хэсгийн тодорхойлолт

Поз	Загвар	Поз	Загвар
1		3	
2		4	
8		9	

ТАЙЛБАР

- Энэ хуудсыг ББ-3-р хуудастай хамт үз.
- Цутгамал суурийг зориулалтын хэв хашмалд бэлтгэж цутгах ба бетоны бэхжилтийн бат бэхийг 70%-д хүрсэний дараа хэв хашмалыг авна.
- Цутгамал бетон, төмөр бүтээц БНБД 52-02-05-ийн заалтын дагуу хийж гүйцэтгэнэ.
- Баганаас суурийн холбоос дамнуурууны түвшинд гаргалгаа арматур гаргах ба суурийн холбоос дамнуурууны гаргалгаа арматурын байрлал болон хэмжээ, материалын түүврийг ББ-4 - ээс үзнэ.

Энэхүү зураг төсөл нь "Өлзий-Иш" ХХК -ийн ОЮУНЫ ӨМЧ тул зохиогчийн зөвшөөрөлгүй өөрчлөх болон олшруулахыг хориглоно.

	Увс аймаг, Давст сум		ББ	
	"200 суудалтай соёлын төв" -ийн барилга			
	Захирал	А. Ичинхорлоо	Баганан суурь БС-3, цутгамал ханын гаргалгаа арматурчлал	
	Инженер	А. Ичинхорлоо	Масштаб:	
Гүйцэтгэсэн	М. Уранбилэг	ЕГ шифр: ӨИ-06-19	үе шат	хуудас бүх хуудас
УЛЗИ-ИШ " Co., Ltd	Шалгасан	Д. Ганчимэг	ТГ шифр:	2019 он

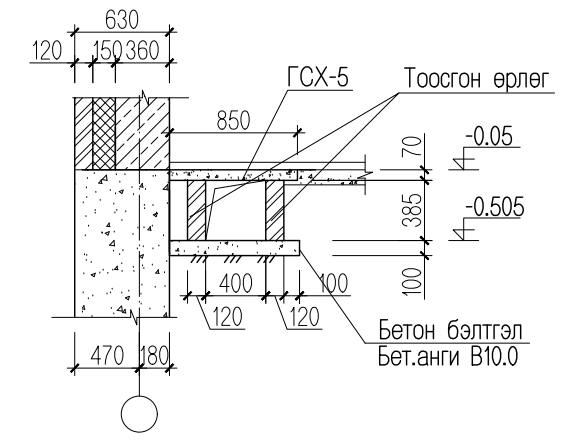
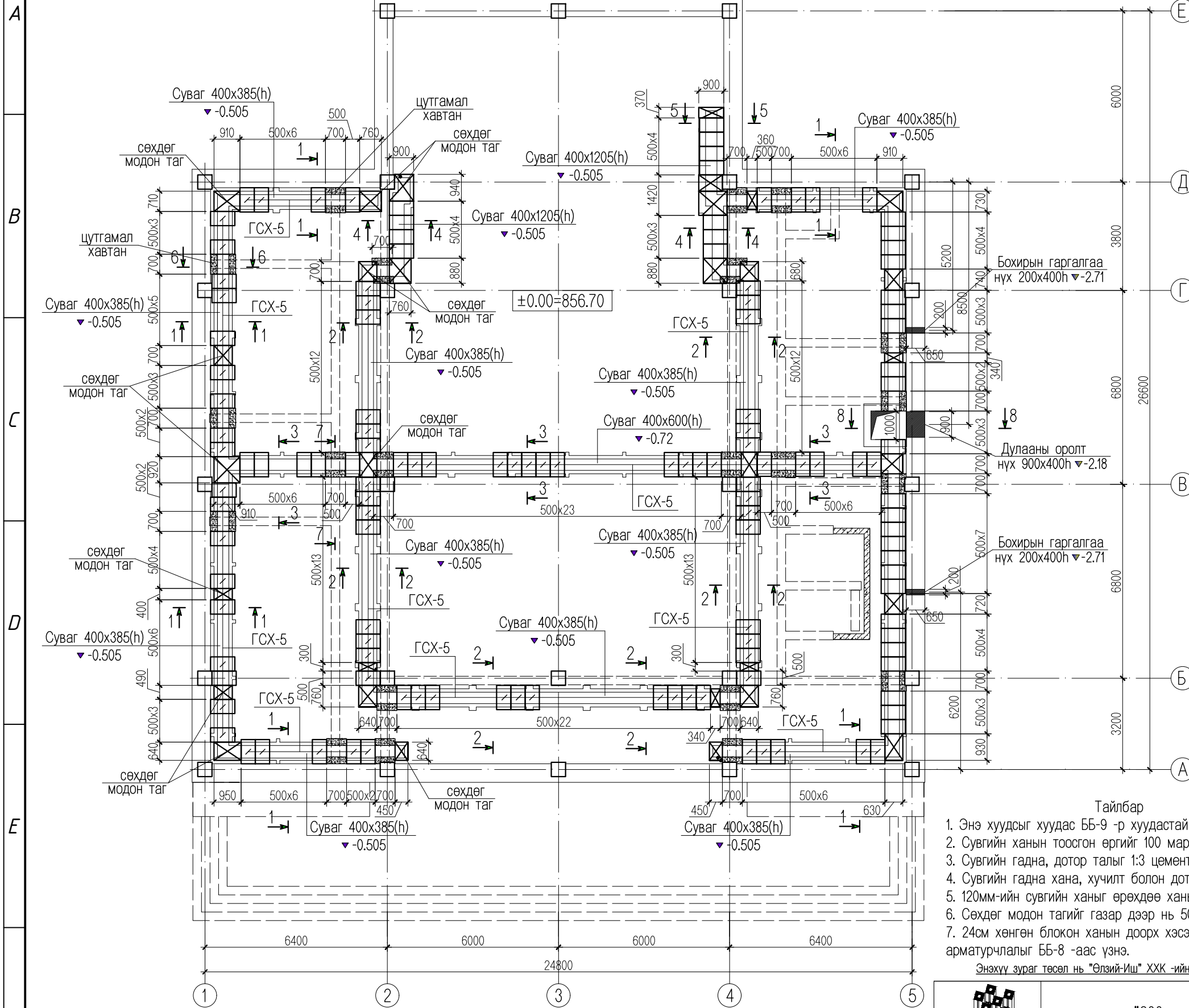
A
B
C
D
E
F

1 2 3 4 5 6 7 8 АЭ

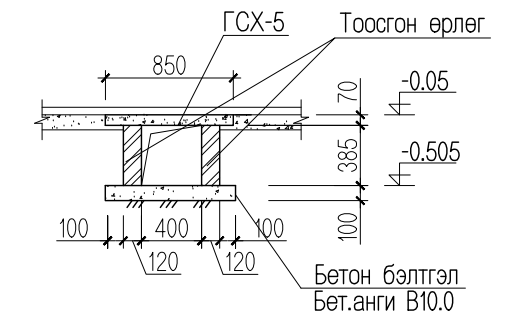
1 2 3 4 5 6 7 8 АЭ

Сувгийн байгуулалт М1:100

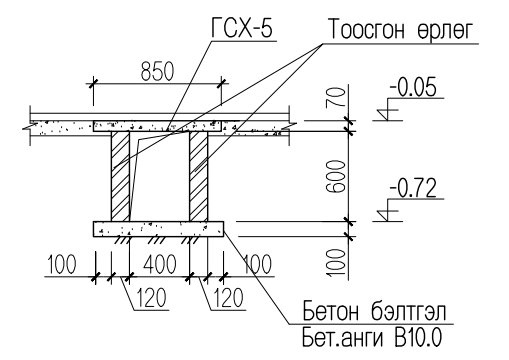
Огтлол 1-1 М1:50



Огтлол 2-2 М1:50



Огтлол 3-3 М1:50



Тайлбар

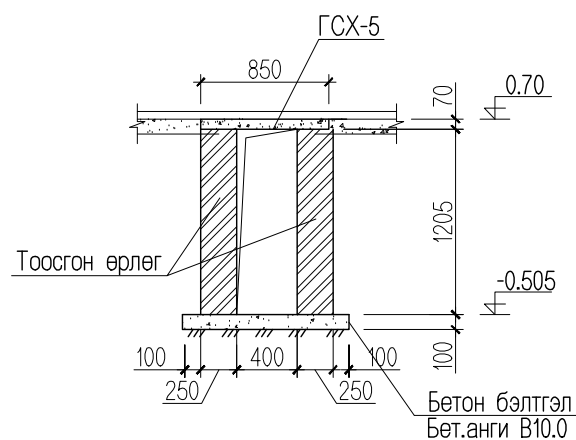
1. Энэ хуудсыг хуудас ББ-9 -р хуудастай хамтатгаж үзнэ.
2. Сувгийн ханын тоосгон өргийг 100 маркийн сайн шатаагдсан ердийн тоосго, 50 маркийн цементэн зуурмагаар өрнө.
3. Сувгийн гадна, дотор талыг 1:3 цементэн зуурмагаар өнгөлнө.
4. Сувгийн гадна хана, хучилт болон дотор гадаргууд ус, чийгнээс хамгаалж шингэн битум 2 үе түрхэнэ.
5. 120мм-ийн сувгийн ханыг өрөхдөө ханын уртын дагуу 2.0м тутамд 250x250мм-ийн тоосгон багана гаргаж өрнө.
6. Сөхдөг модон тагийг газар дээр нь 50мм-н зузаантай банзаар тохируулж хийнэ.
7. 24см хөнгөн блокон ханын доорх хэсэгт цутгамал бетон сувгийн хана, хавтан хийнэ. Цутгамал хавтангийн арматурчлалыг ББ-8 -аас үзнэ.

Энэхүү зураг төсөл нь "Өлзий-Иш" ХХК -ийн ОЮУНЫ ӨМЧ тул зохиогчийн зөвшөөрөлгүй өөрчлөх болон олшруулахыг хориглоно.

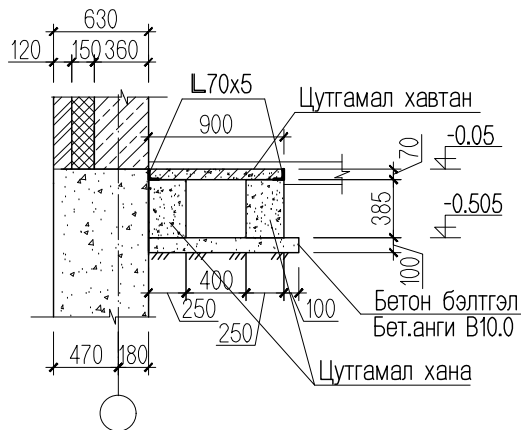
	Увс аймаг, Давст сум		ББ	
	"200 суудалтай соёлын төв" -ийн барилга		Масштаб:	
	Захирал	А. Ичинхорлоо	Сувгийн байгуулалт, огтлол	үе шат хуудас бүх хуудас
	Инженер	А. Ичинхорлоо	ЕГ шифр: ӨИ-06-19	А3 7 48
Гүйцэтгэсэн	М. Уранбилэг	ТГ шифр:	2019 он	
УЗЛИ-ИШ " Co., Ltd	Шалгасан	Д. Ганчимэг		

A

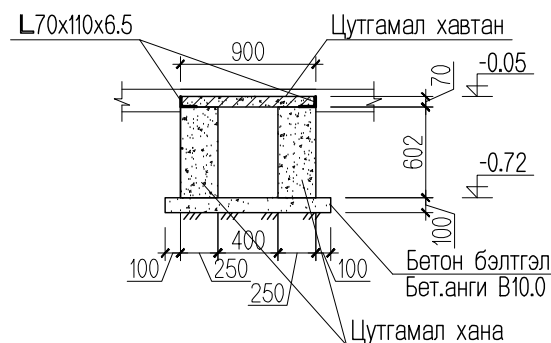
Огтлол 4-4 M1:50



Огтлол 6-6 M1:50



Огтлол 7-7 M1:50



Угсармал эдлэхүүний тодорхойлолт

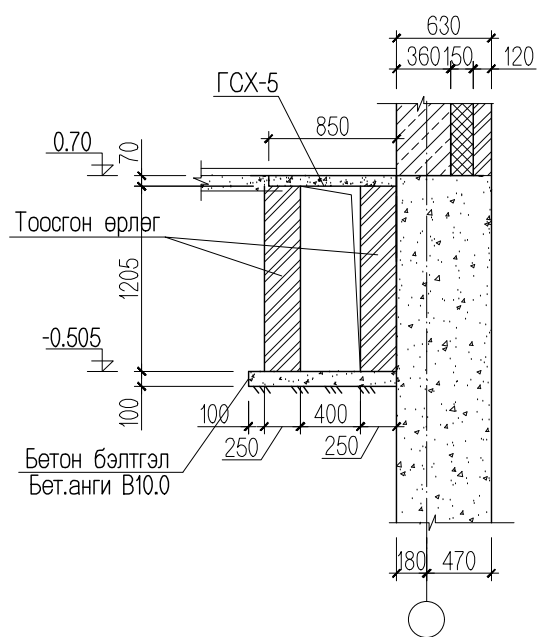
№	Тэмдэглэгээ	Нэр	Тоо	Жин /кг/	
				Нэгж	Бүгд
1	01-1-8 дэвтэр-1	ГСХ-5	165	72.5	11962.50
2	01-1-8 дэвтэр-1	ГСХ-12	2	470	940.0

Ялууны тодорхойлолт

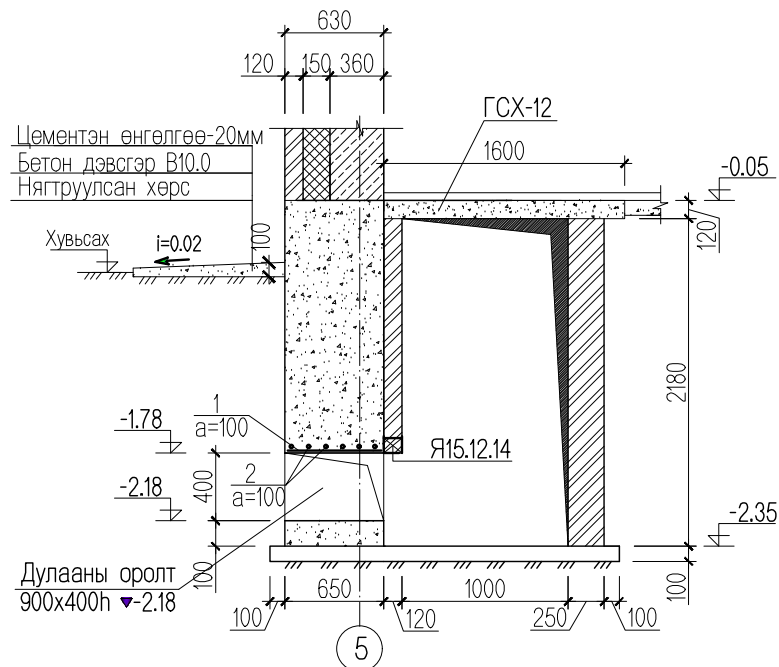
Нүх д/д	Загвар	тэмдэглэгээ	Ялууны марк	ялууны тоо	нүх тоо	нийт ялуу
H-1		Цув В.1038-1 (дэвтэр-1)	Я15.12.14	1	1	1

B

Огтлол 5-5 M1:50



Огтлол 8-8 M1:50



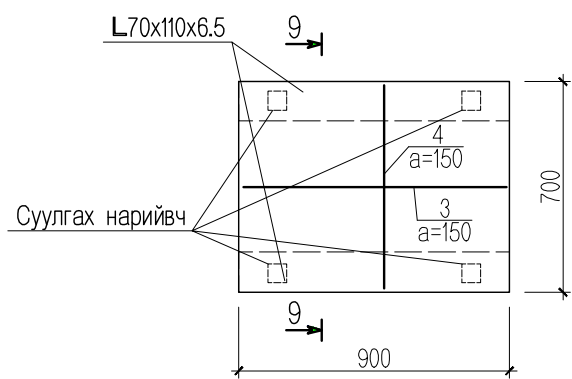
цутгамал төмөр бетон хийцийн тодорхойлолт

№	Тэмдэглэгээ	Нэр	Тоо	Жин /кг/		Тайлбар
				Нэгж	Бүгд	
Дулааны оролтын нүхний арматур				1	18.72	18.72
1	MNS JIS G 3112:2002	SD390 D16 L=	600	10	0.94	9.36
2	MNS JIS G 3112:2002	SD390 D16 L=	1000	6	1.56	9.36
Сувгийн цутгамал хавтангийн арматур				21	4.93	103.49
3	MNS JIS G 3112:2002	SD390 D10 L=	850	5	0.48	2.38
4	MNS JIS G 3112:2002	SD390 D10 L=	650	7	0.36	2.55
Материал В.15					V=0.93 м3	

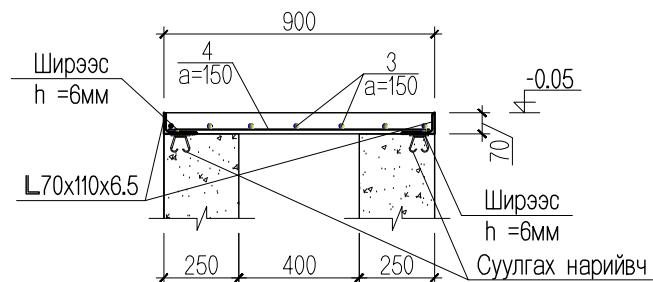
C

D

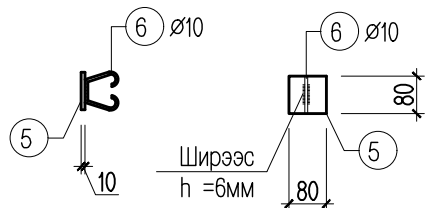
Цутгамал хавтангийн арматурчлал M1:25



Огтлол 9-9 M1:50



Суулгах нарийвч



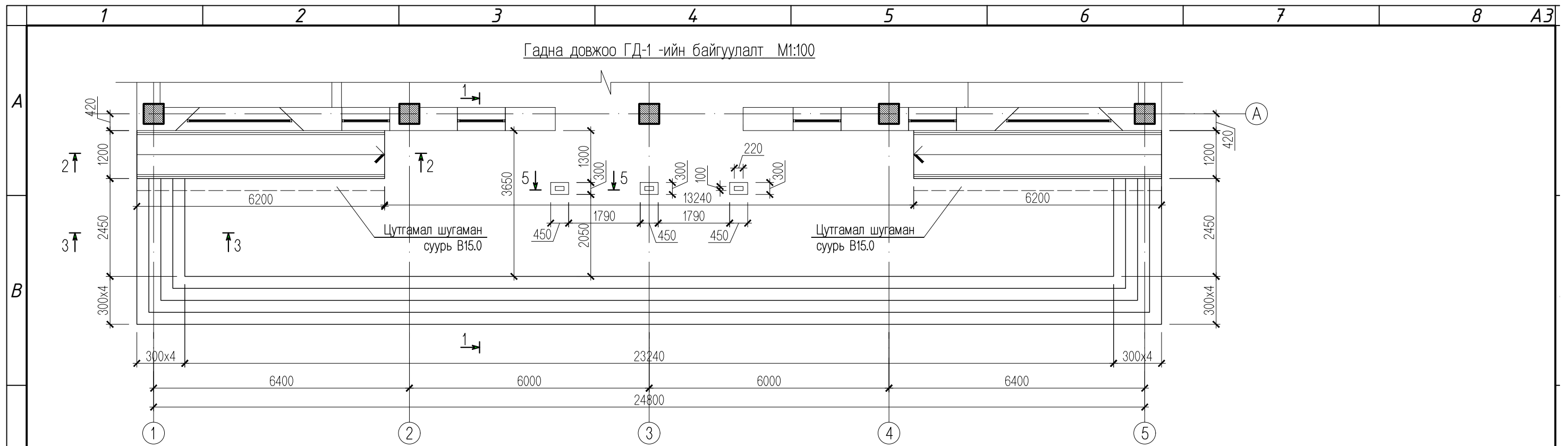
Тайлбар

- Энэ хуудсыг хуудас ББ-9 -р хуудастай хамтатгаж үзнэ.
- Сувгийн ханын тоосгон өргийг 100 маркийн сайн шатаагдсан ердийн тоосго, 50 маркийн цементэн зуурмагаар өрнө.
- Сувгийн гадна, дотор талыг 1:3 цементэн зуурмагаар өнгөлнө.
- Сувгийн гадна хана, хучилт болон дотор гадаргууд ус, чийгнээс хамгаалж шингэн битум 2 үе түрхэнэ.
- 120мм-ийн сувгийн ханыг өрөхдөө ханын уртын дагуу 2.0м тутамд 250x250мм-ийн тоосгон багана гаргаж өрнө.
- Сөхдөг модон тагийг газар дээр нь 50мм-н зузаантай банзаар тохируулж хийнэ.
- 24см хөнгөн блок ханын доорх цутгамал сувгийн ханыг цутгахдаа цутгамал сувгийн хавтангийн L70x5мм хэмжээтэй булан төмрийг суулгах нарийвчтай хийнэ. Сувгийн цутгамал хавтангийн арматурчлалын торыг хийхдээ булан төмөртэй ширээсэн холбоосор холбоно.

Энэхүү зураг төсөл нь "Өлзий-Иш" ХХК -ийн ОЮУНЫ ӨМЧ тул зохиогчийн зөвшөөрөлгүй өөрчлөх болон олшруулахыг хориглоно.

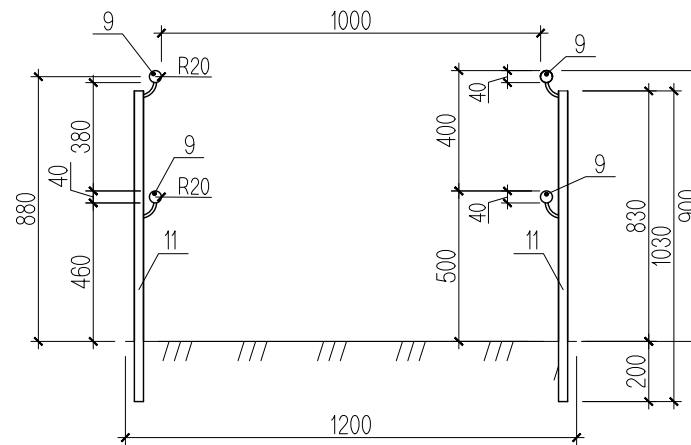
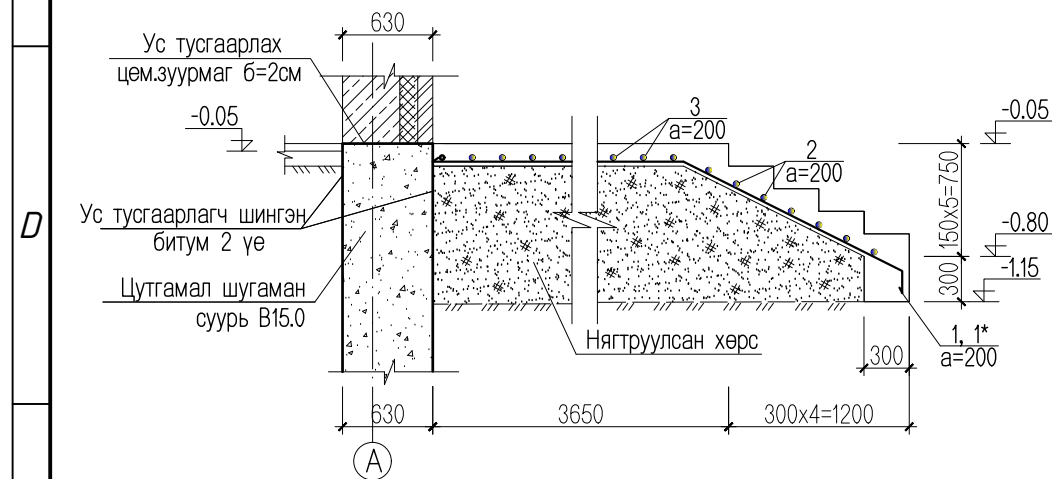
Увс аймаг, Давст сум				ББ		
"200 суудалтай соёлын төв" -ийн барилга				Масштаб:		
	Захирал	А. Ичинхорлоо	Сувгийн огтлол, түүвэр	ЕГ шифр: ӨИ-06-19	А3	8
	Инженер	А. Ичинхорлоо				
	Гүйцэтгэсэн	М. Уранбилэг				
	Шалгасан	Д. Ганчимэг				
U.ZI-ISH " Co., Ltd	ТГ шифр:			2019 он		

F

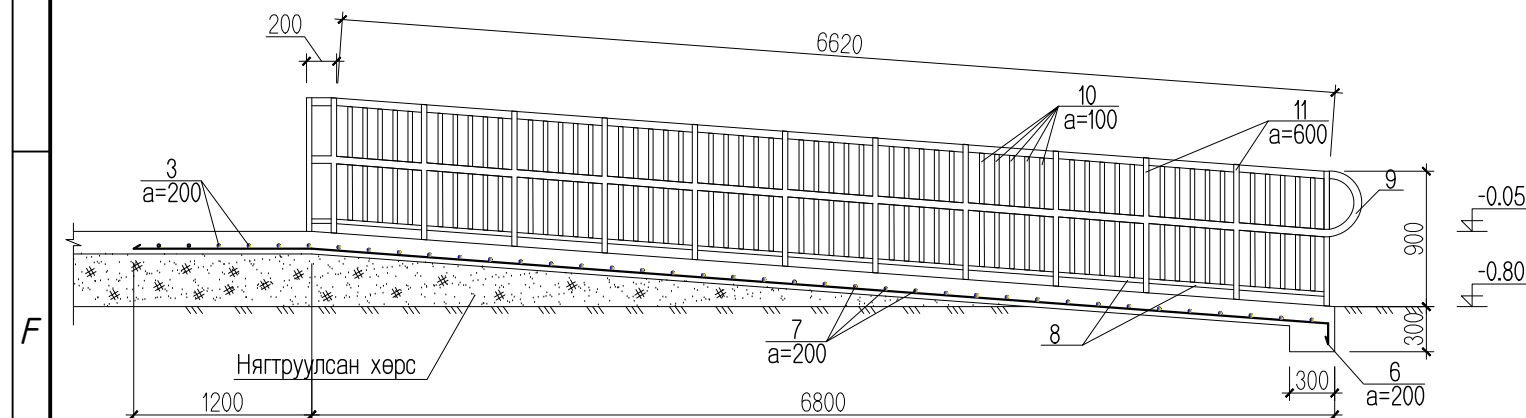


Гадна довжоо ГД-1 -ийн арматурчлал М1:50 / Огтлол 1-1 /

Пандусны хайсны огтлол



Гадна довжоо ГД-1 -ийн арматурчлал М1:50 / Огтлол 2-2 /



- Тайлбар
1. Энэ хуудсыг хуудас ББ-3,17 болон архитектурын байгуулалттай хамтатгаж үзнэ.
 2. Хөрстэй харьцаж байгаа хэсэгт хөрсний ус, чийгнээс хамгаалж шингэн битум AQUAMAST-ыг 2 үе түрхэж өгнө.

Цутгамал төмөр бетон хийцийн материалын тодорхойлолт

№	Тэмдэглэгээ	Нэр	Тоо	Жин /кг/		Тайлбар	
				Нэгж	Бүгд		
Гадна довжоо ГД-1 -ийн арматур				1	601.549	601.549	
1	ГОСТ 5781-93	AI D8 L=	5230	67	2.066	138.412	
1*	ГОСТ 5781-93	AI D8 L=	4030	50	1.592	79.593	
2	ГОСТ 5781-93	AI D8 L=y/мм	179900	1	71.061	71.061	
3	ГОСТ 5781-93	AI D8 L=y/мм	490000	1	193.550	193.550	
4	ГОСТ 5781-93	AI D8 L=	2580	26	1.019	26.497	
5	ГОСТ 5781-93	AI D8 L=y/мм	42000	1	16.590	16.590	
6	ГОСТ 5781-93	AI D8 L=	8130	14	3.211	44.959	
7	ГОСТ 5781-93	AI D8 L=	1150	68	0.454	30.889	
Материал В.15					V=30.85 м3		

Ган хийцийн тодорхойлолт

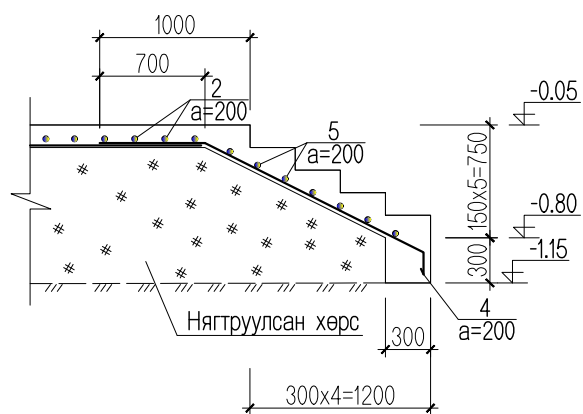
№	Тэмдэглэгээ	Нэр	Тоо	Жин /кг/		Тайлбар	
				Нэгж	Бүгд		
Пандусны хайс				2	135.0310	270.0620	
11		50x40x2 L=y/м	14.30	1	37.8950	37.8950	
8		40x3 L=y/м	6.80	1	7.0720	7.0720	
10		40x3 L=y/м	41.50	1	43.1600	43.1600	
9		∅ 40x2 L=y/м	28.60	1	46.9040	46.9040	

Энэхүү зураг төсөл нь "Өлзий-Иш" ХХК -ийн ОЮУНЫ ӨМЧ тул зохиогчийн зөвшөөрөлгүй өөрчлөх болон олшруулахыг хориглоно.

Увс аймаг, Давст сум "200 суудалтай соёлын төв" -ийн барилга				ББ		
	Захирал	А. Ичинхорлоо	Гадна довжоо ГД-1 -ийн байгуулалт, огтлол, түүвэр	Масштаб:		
	Инженер	А. Ичинхорлоо		үе шат	хуудас	бүх хуудас
	Гүйцэтгэсэн	М. Уранбилэг		А3	9	48
	Шалгасан	Д. Ганчимэг		2019 он		
U.ZLI-ISH " Co., Ltd	Шалгасан	Д. Ганчимэг	ТГ шифр:			

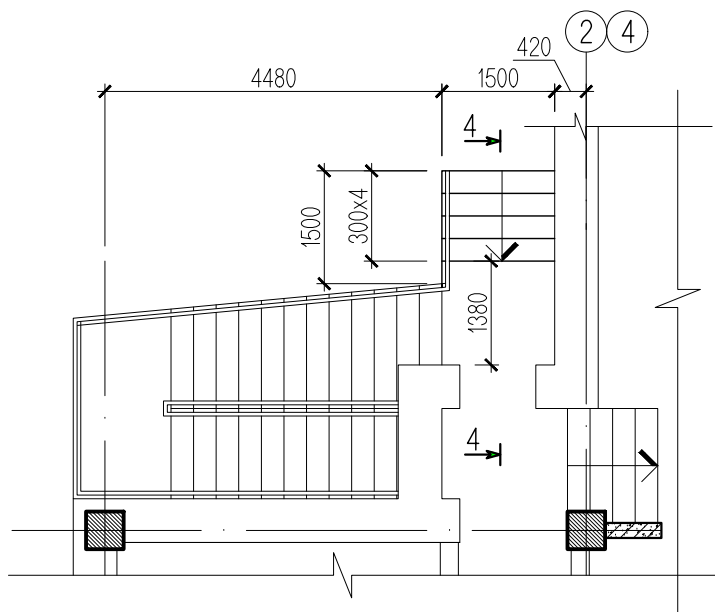
A

Гадна довжоо ГД-1 -ийн арматурчлал
M1:50 / Огтлол 3-3 /



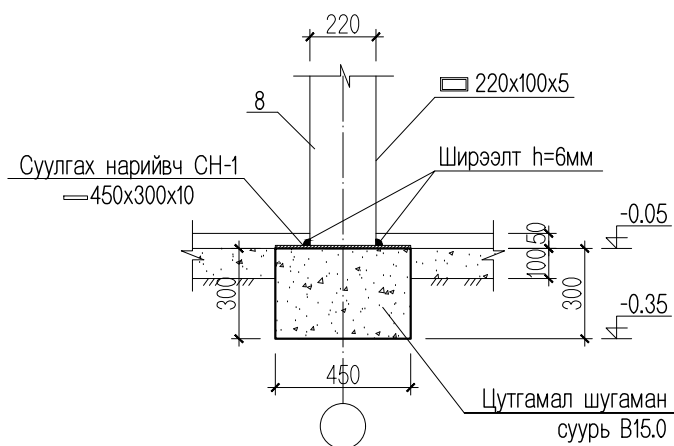
B

Гадна довжоо ГД-2 -ын байгуулалт M1:100



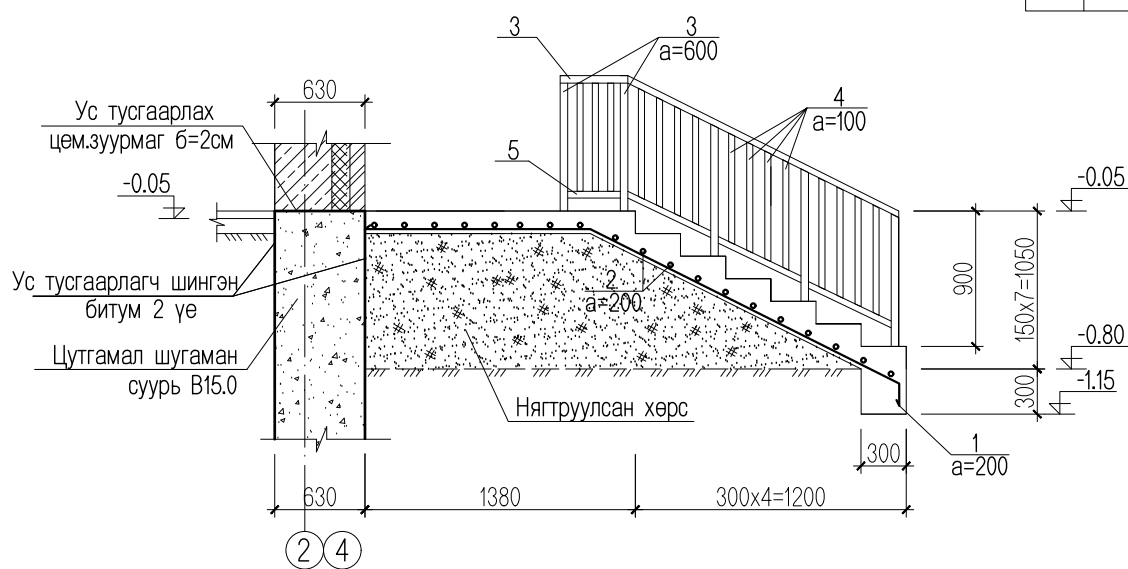
C

Гадна довжоо ГД-1 -ийн арматурчлал
M1:50 / Огтлол 5-5 /



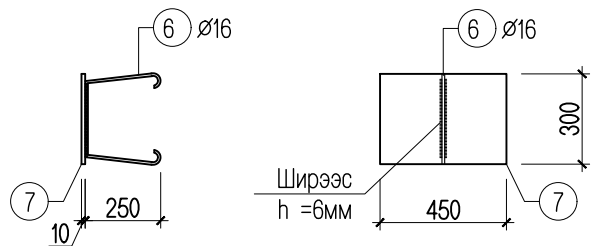
D

Гадна довжоо ГД-2 -ийн арматурчлал M1:50 / Огтлол 4-4 /



E

Суулгах нарийвч СН-1



F

Цутгамал төмөр бетон хийцийн материалын тодорхойлолт

№	Тэмдэглэгээ	Нэр	Тоо	Жин /кг/		Тайлбар	
				Нэгж	Бүгд		
Гадна довжоо ГД-2 -ын арматур				2	23.6803	47.3605	
1	ГОСТ 5781-93	AI D8 L=	4050	8	1.5998	12.7980	
2	ГОСТ 5781-93	AI D8 L=	1450	19	0.5728	10.8823	
Материал В.15					V=1.58 м3		

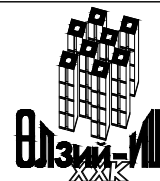
Ган хийцийн тодорхойлолт

№	Тэмдэглэгээ	Нэр	Тоо	Жин /кг/		Тайлбар	
				Нэгж	Бүгд		
Шатны хайс ХС-1				2	25.076	50.152	
3	ГОСТ 8732-78	□ 50x40x2 L=y/m	6.20	1	11.66	11.66	
4	ГОСТ 8732-78	□ 40x3 L=y/m	8.50	1	8.84	8.84	
5	ГОСТ 8732-78	□ 40x3 L=y/m	4.40	1	4.58	4.58	
Суулгах нарийвч				3	12.5475	37.6425	
6	MNS JIS G 3112:2002	SD235 D16 L=	1250	1	1.9500	1.9500	
7		450x300x10	-	1	10.5975	10.5975	
Металл багана							
8		□ 220x100x5	3150	3	73.4580	220.3740	

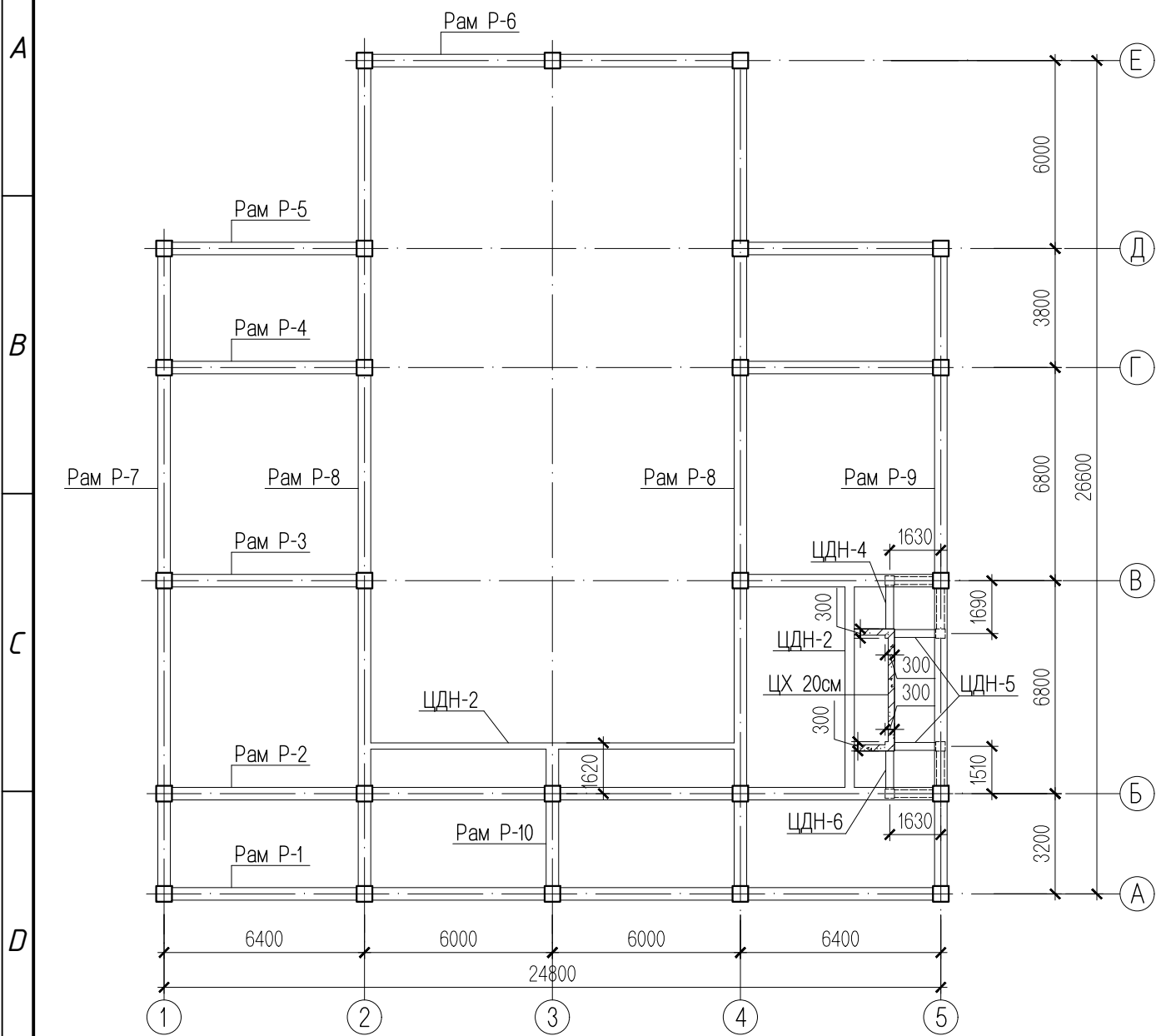
Тайлбар

- Энэ хуудсыг хуудас ББ-3,17 болон архитектурын байгуулалттай хамтатгаж үзнэ.
- Хөрстэй харьцаж байгаа хэсэгт хөрсний ус, чийгнээс хамгаалж шингэн битум AQUAMAST-ыг 2 үе түрхэж өгнө.

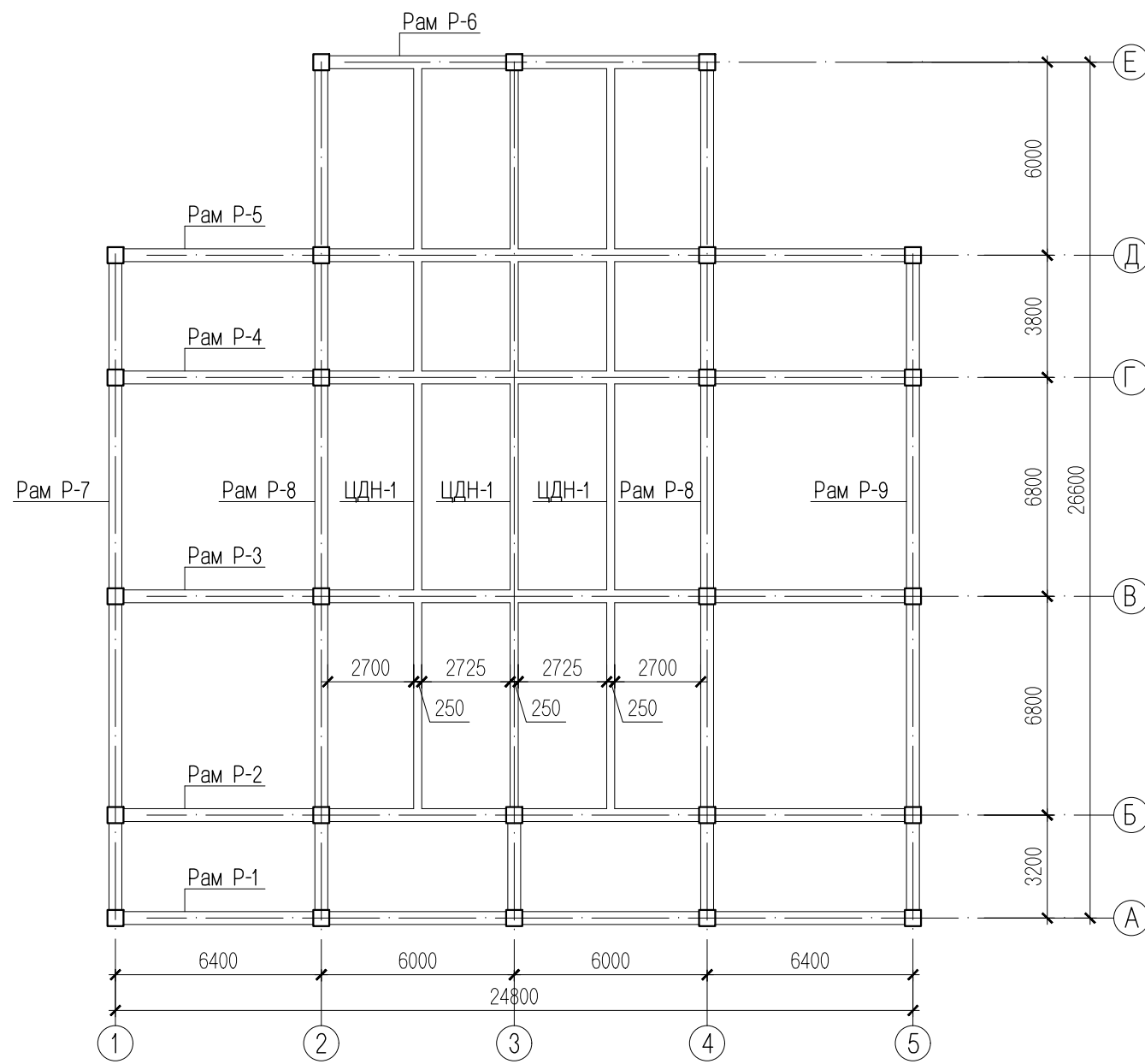
Энэхүү зураг төсөл нь "Өлзий-Иш" ХХК -ийн ОЮУНЫ ӨМЧ тул зохиогчийн зөвшөөрөлгүй өөрчлөх болон олшруулахыг хориглоно.

	Увс аймаг, Давст сум			ББ		
	"200 суудалтай соёлын төв" -ийн барилга					
	Захирал	А. Ичинхорлоо	Гадна довжоо ГД-2 -ын байгуулалт, огтлол, түүвэр			Масштаб:
	Инженер	А. Ичинхорлоо				үе шат
Гүйцэтгэсэн	М. Уранбилэг	ЕГ шифр: ӨИ-06-19			хуудас	бүх хуудас
У.Л.И. - ИШ " Co, Ltd	Шалгасан	Д. Ганчимэг	ТГ шифр:			2019 он

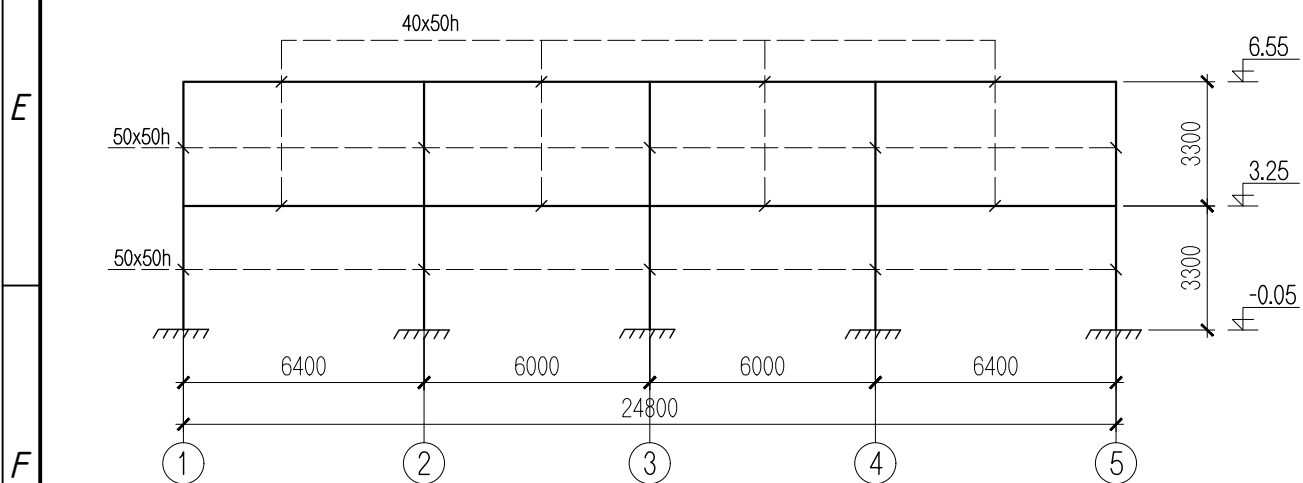
Рамын байршлын схем / 3.25 / M1:200



Рамын байршлын схем / 6.55, 7.15 / M1:200



Рам P-1 M1:200



Тайлбар

1. Энэ хуудсыг ББ- 13 болон /14-28/ -р хуудастай хамт үзнэ.
2. Цутгамал рамын байршлын схемд дамнурууны дээд ирмэгийн түвшинг тавьсан болно.

Энэхүү зураг төсөл нь "Өлзий-Иш" ХХК -ийн ОЮУНЫ ӨМЧ тул зохиогчийн зөвшөөрөлгүй өөрчлөх болон олшруулахыг хориглоно.

	Увс аймаг, Давст сум		ББ
	"200 суудалтай соёлын төв" -ийн барилга		
	Захирал	А. Ичинхорлоо	Цутгамал рамын байршлын схем
Инженер	А. Ичинхорлоо		үе шат
Гүйцэтгэсэн	М. Уранбилэг	ЕГ шифр: ӨИ-06-19	хуудас
УЗЛИ-ИШ " Co., Ltd	Шалгасан	Д. Ганчимэг	ТГ шифр:
			2019 он
			бүх хуудас
			А3
			12
			48

A

B

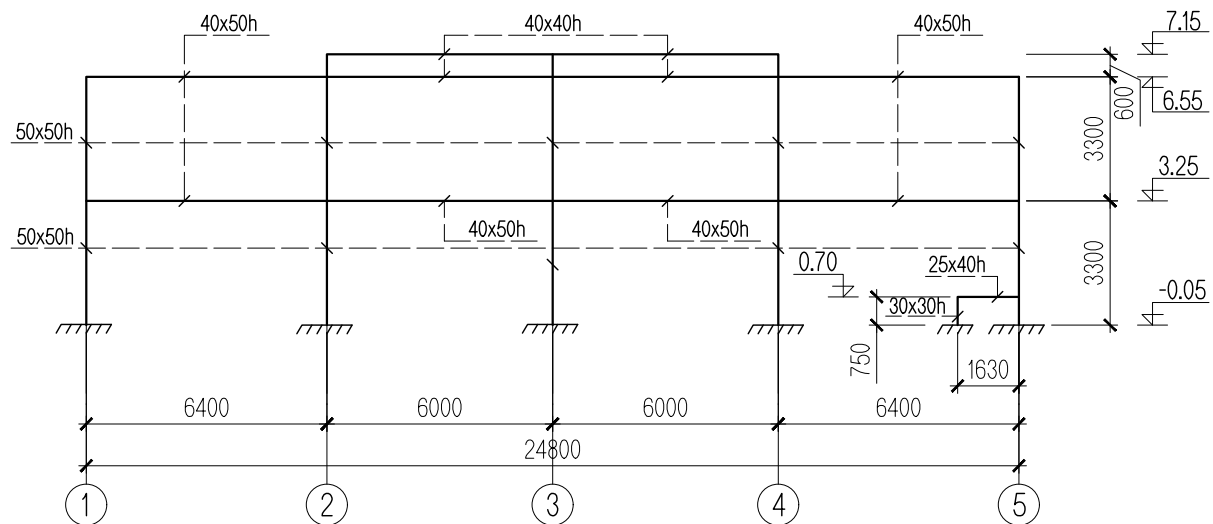
C

D

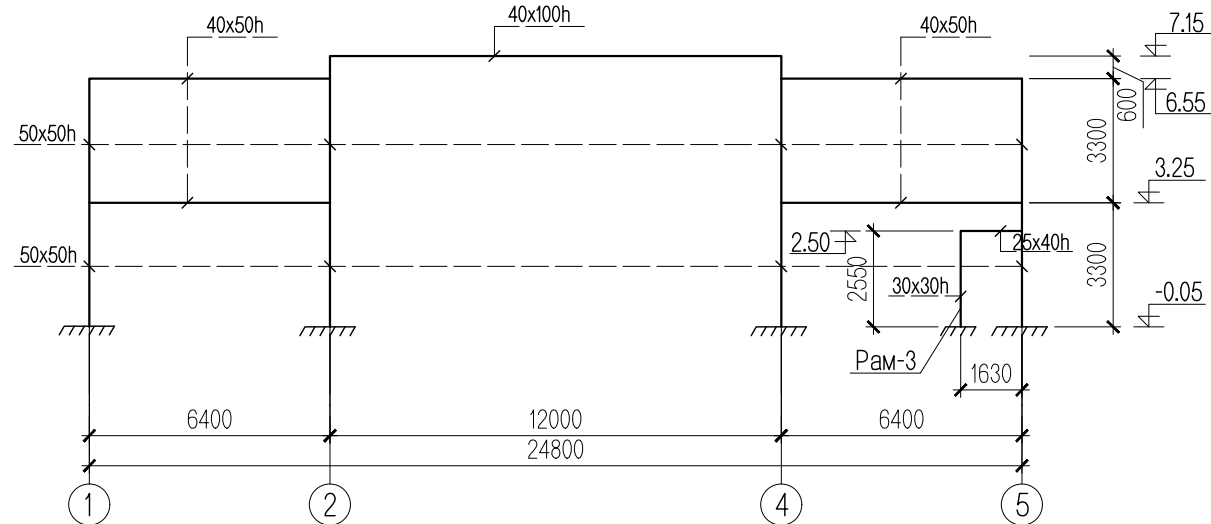
E

F

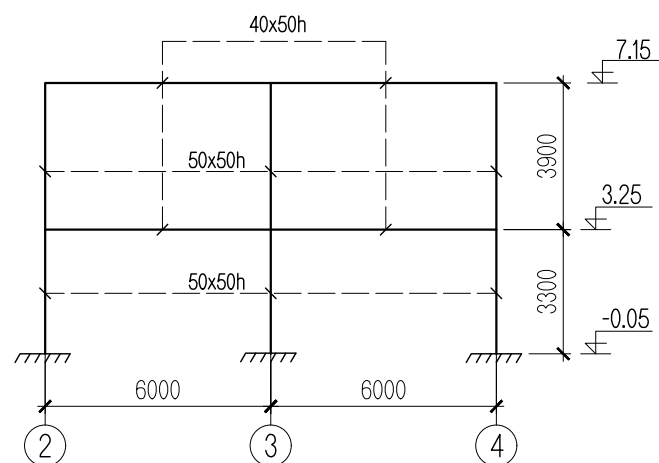
Рам P-2 M1:200



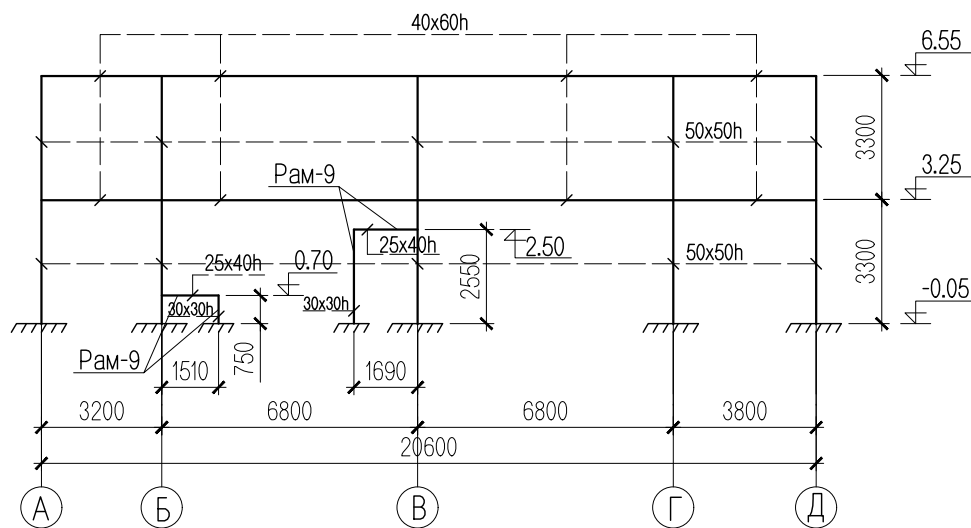
Рам P-3, 4, 5 M1:200



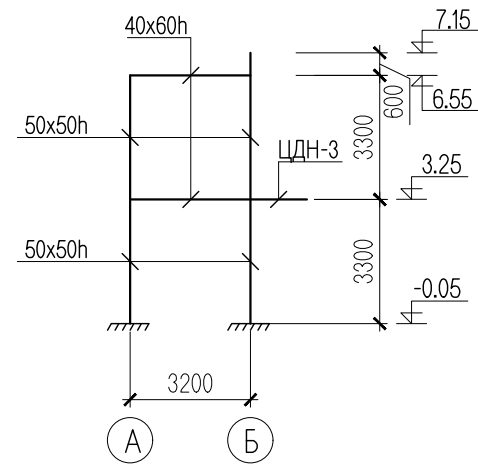
Рам P-6 M1:200



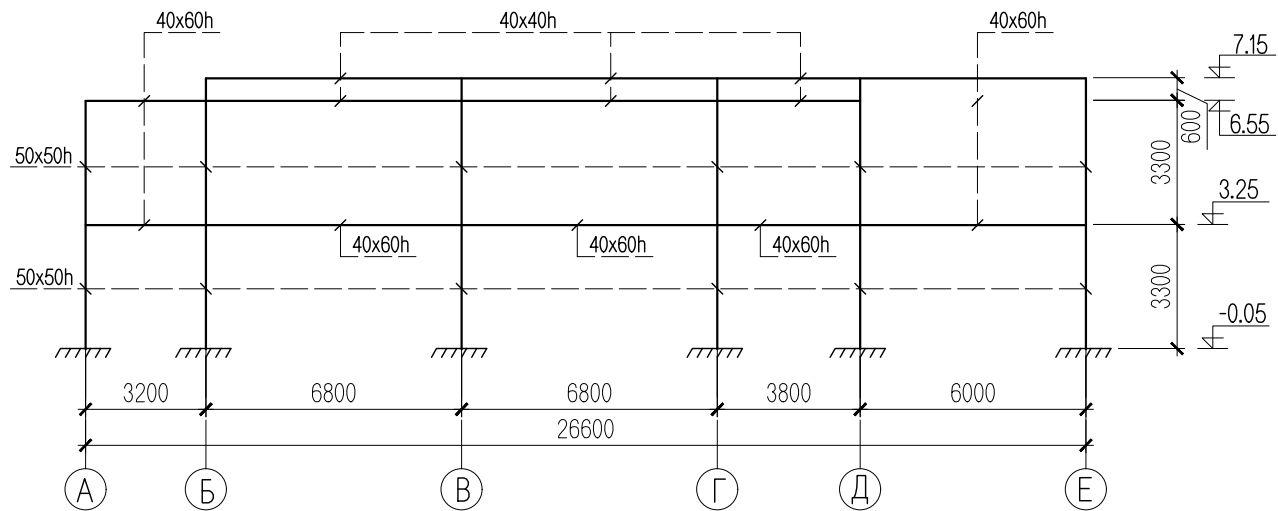
Рам P-7, 9 M1:200



Рам P-10 M1:200



Рам P-8 M1:200



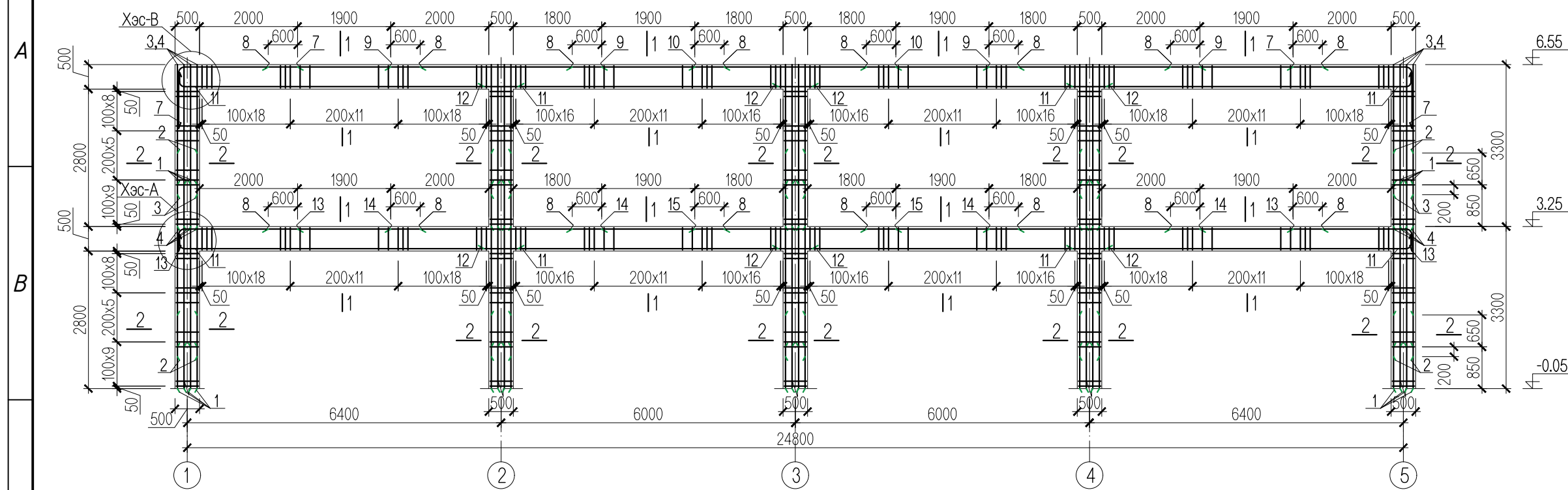
Тайлбар

1. Энэ хуудсыг ББ- 12 болон /14-28/ -р хуудастай хамт үзнэ.
2. Цутгамал рамын байршлын схемэнд дамнуурууны дээд ирмэгийн түвшинг тавьсан болно.

Энэхүү зураг төсөл нь "Өлзий-Иш" ХХК -ийн ОЮУНЫ ӨМЧ тул зохиогчийн зөвшөөрөлгүй өөрчлөх болон олшруулахыг хориглоно.

	Увс аймаг, Давст сум		ББ		
	"200 суудалтай соёлын төв" -ийн барилга				
	Захирал	А. Ичинхорлоо	Цутгамал рамын байршлын	Масштаб:	
	Инженер	А. Ичинхорлоо	схем	үе шат хуудас бүх хуудас	
Гүйцэтгэсэн	М. Уранбилэг	ЕГ шифр: ӨИ-06-19	А3	13	48
У.ЗИ-ИШ " Co., Ltd	Шалгасан	Д. Ганчимэг	ТГ шифр:	2019 он	

Рам Р-1 -ийн арматурчлал М1:100



Хэсгийн тодорхойлолт

Поз	Загвар	Поз	Загвар
7		11	
13		16	
5		6	
19		20	

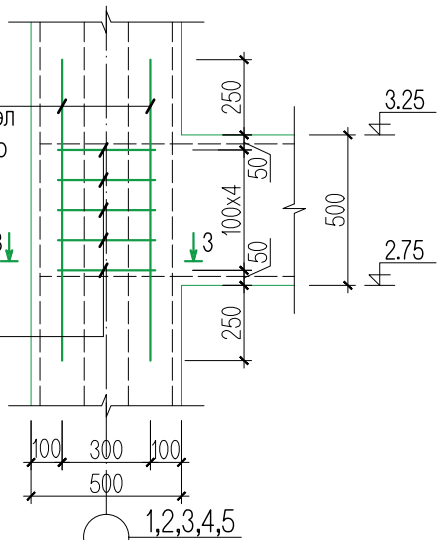
Цутгамал төмөр бетон хийцийн материалын тодорхойлолт

№	Тэмдэглэгээ	Нэр	Тоо	Жин /кг/		Тайлбар
				Нэгж	Бүгд	
Рам Р-1 -ийн Баганын арматур					1680.20	
1	MNS JIS G 3112:2002	SD390 D22 L=	4150	40	12.62	504.64
2	MNS JIS G 3112:2002	SD390 D22 L=	4150	20	12.62	252.32
3	MNS JIS G 3112:2002	SD390 D19 L=	2620	20	5.90	117.90
4	MNS JIS G 3112:2002	SD390 D19 L=	3270	40	7.36	294.30
5	ГОСТ 5781-93	AI D8 L=	2000	230	0.79	181.70
6	ГОСТ 5781-93	AI D8 L=	1460	460	0.58	265.28
17	MNS JIS G 3112:2002	SD390 D13 L=	1000	20	1.00	19.90
18	MNS JIS G 3112:2002	SD390 D13 L=	750	20	0.75	14.93
19	ГОСТ 5781-93	AI D8 L=	1480	50	0.58	29.23
Материал В.20					V=8.25 м3	

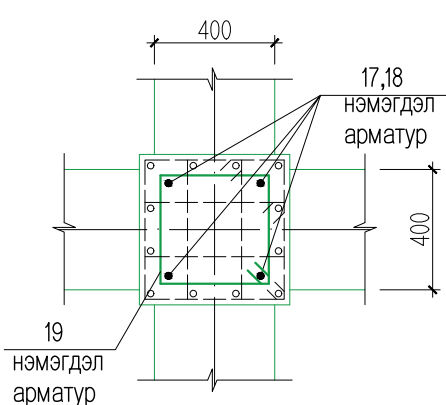
Цутгамал төмөр бетон хийцийн материалын тодорхойлолт

№	Тэмдэглэгээ	Нэр	Тоо	Жин /кг/		Тайлбар
				Нэгж	Бүгд	
Рам Р-1 -ийн Дамнуууны арматур					1878.09	
7	MNS JIS G 3112:2002	SD390 D22 L=	3660	8	11.13	89.01
8	MNS JIS G 3112:2002	SD390 D13 L=	3100	32	3.08	98.70
9	MNS JIS G 3112:2002	SD390 D22 L=	4300	8	13.07	104.58
10	MNS JIS G 3112:2002	SD390 D22 L=	4100	4	12.46	49.86
11	MNS JIS G 3112:2002	SD390 D19 L=	7300	16	16.43	262.80
12	MNS JIS G 3112:2002	SD390 D19 L=	6700	16	15.08	241.20
13	MNS JIS G 3112:2002	SD390 D25 L=	2860	8	11.38	91.06
14	MNS JIS G 3112:2002	SD390 D25 L=	4300	8	17.11	136.91
15	MNS JIS G 3112:2002	SD390 D25 L=	4100	4	16.32	65.27
16	ГОСТ 5781-93	AI D8 L=	1640	736	0.65	476.78
20	MNS JIS G 3112:2002	SD390 D13 L=	700	254	0.70	176.91
21	MNS JIS G 3112:2002	SD390 D10 L=	50600	3	28.34	85.01
Материал В.20					V=10.74 м3	

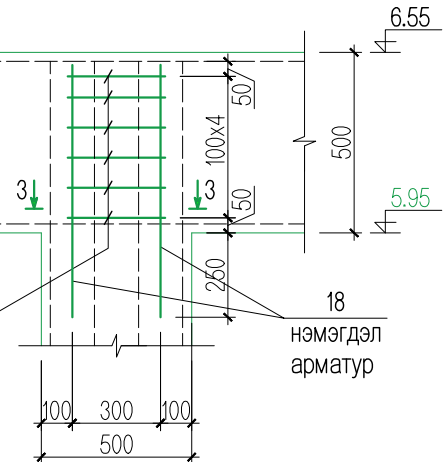
Хэсэглэл А М1:25



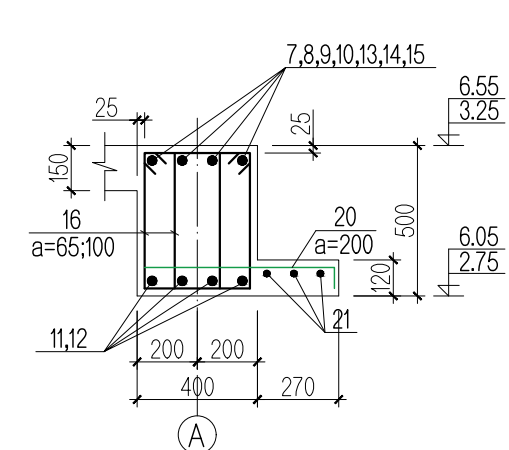
Огтлол 3-3 М1:25



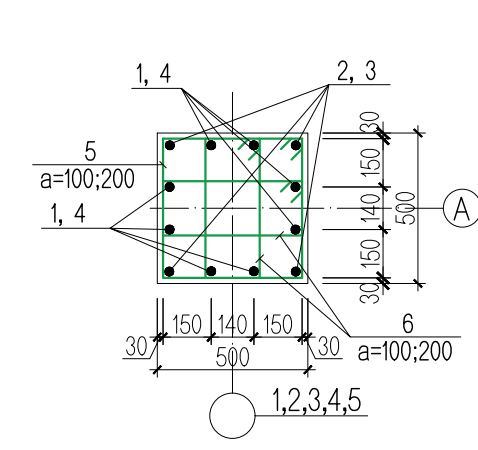
Хэсэглэл В М1:25



Огтлол 1-1 М1:25



Огтлол 2-2 М1:25



ТАЙЛБАР

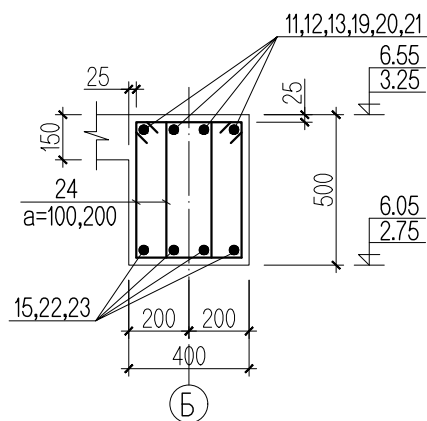
- Энэ хуудсыг ББ- 12, 13 -р хуудастай хамтатгаж үзнэ.
- Цутгамал рамыг зориулалтын хэв хашмалд бэлтгэж цутгах ба бэхжилтийн бат бэхийн 70%-д хүрсэний дараа хэв хашмалыг авна.
- Цутгамал бетон, төмөр бетон бүтээц БНБД 52-02-05-ийн заалтын дагуу хийж гүйцэтгэнэ.
- Багана дамнуууны холбоосын арматурчлалыг Хэсэглэл-А,В -д заасны дагуу нэмэлт арматур хийнэ.

Энэхүү зураг төсөл нь "Өлзий-Иш" ХХК -ийн ОЮУНЫ ӨМЧ тул зохиогчийн зөвшөөрөлгүй өөрчлөх болон олшруулахыг хориглоно.

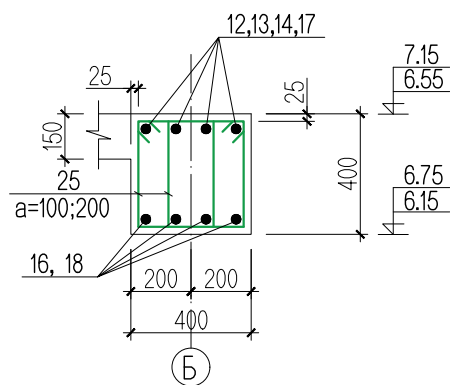
Увс аймаг, Давст сум		ББ	
"200 суудалтай соёлын төв" -ийн барилга			
Захирал	А. Ичинхорлоо	Цутгамал рам Р-1 -ийн арматурчлал, огтлол, мат/түүвэр	Масштаб:
Инженер	А. Ичинхорлоо		үе шат хуудас бүх хуудас
Гүйцэтгэсэн	М. Уранбилэг	ЕГ шифр: ӨИ-06-19	А3 14 48
УЗЛ- ИШ " Co, Ltd	Шалгасан Д. Ганчимэг	ТГ шифр:	2019 он

A

Огллол 1-1 M1:25



Огллол 2-2 M1:25

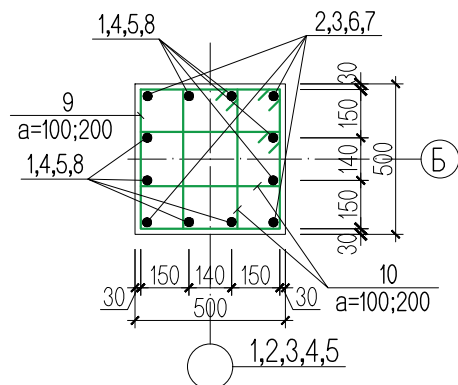


Хэсгийн тодорхойлолт

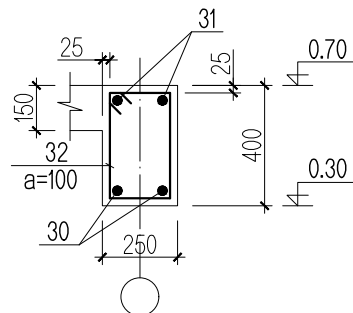
Поз	Загвар	Поз	Загвар
11		15	
17		18	
19		22	
9		10	
24		25	
29		30	
32		31	

B

Огллол 3-3 M1:25

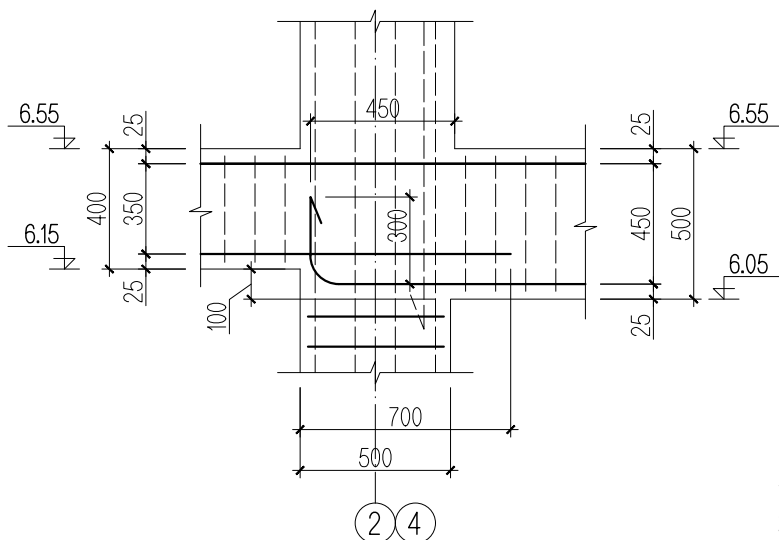


Огллол 4-4 M1:25



C

Хэсэглэл D M1:25



D

E

F

ТАЙЛБАР

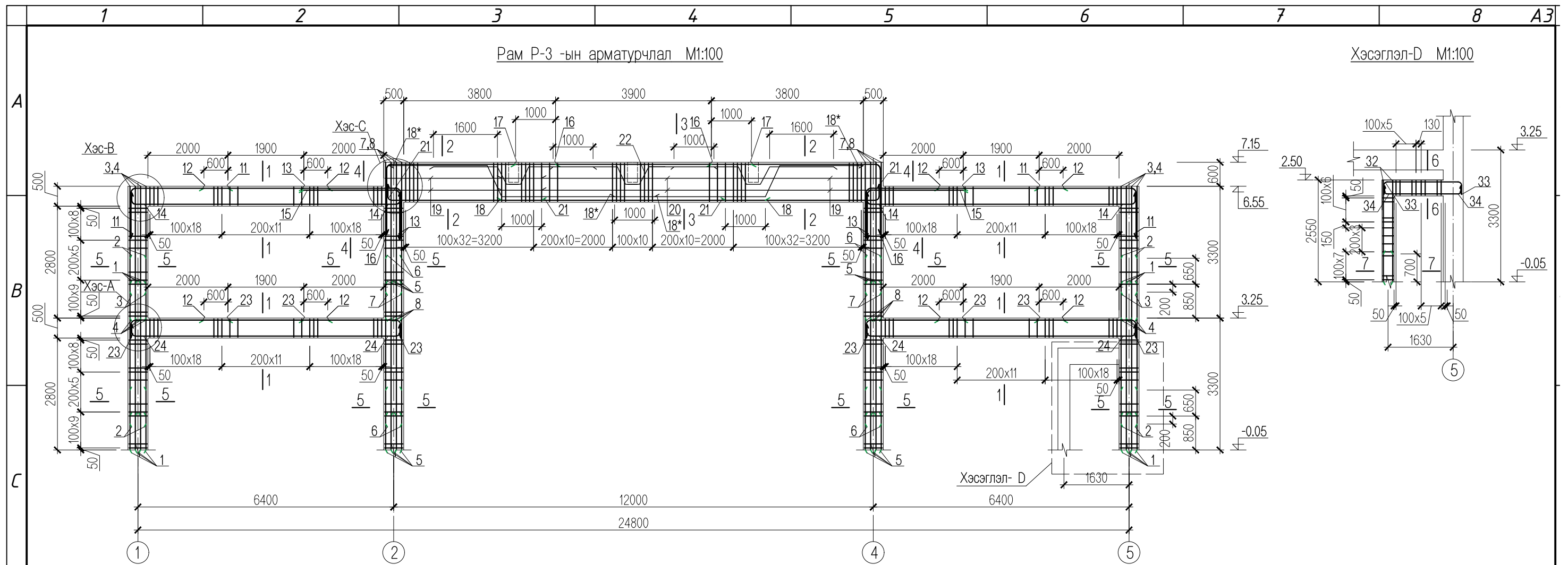
- Энэ хуудсыг ББ- 12, 13, 15 -р хуудастай хамтатгаж үзнэ.
- Цутгамал рамыг зориулалтын хэв хашмалд бэлтгэж цутгах ба бэхжилтийн бат бэхийн 70%-д хүрсэний дараа хэв хашмалыг авна.
- Цутгамал бетон, төмөр бетон бүтээц БНБД 52-02-05-ийн заалтын дагуу хийж гүйцэтгэнэ.
- Багана дамнурууны холбоосын арматурчлалыг Хэсэглэл-А,В -д заасны дагуу нэмэлт арматур хийнэ.

Цутгамал төмөр бетон хийцийн материалын тодорхойлолт

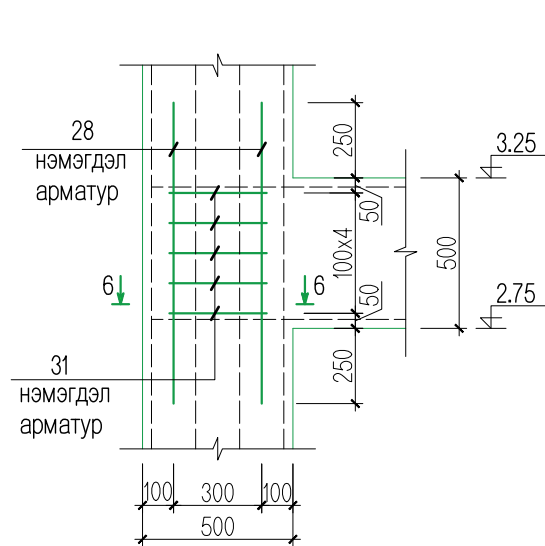
№	Тэмдэглэгээ	Нэр	Тоо	Жин /кг/		Тайлбар
				Нэгж	Бүгд	
Рам Р-2 -ын арматур			1	4124.49	4124.49	
Баганын арматур					2116.39	
1	MNS JIS G 3112:2002	SD390 D22 L=	4150	16	12.62	201.86
2	MNS JIS G 3112:2002	SD390 D22 L=	4150	8	12.62	100.93
3	MNS JIS G 3112:2002	SD390 D19 L=	2620	8	5.90	47.16
4	MNS JIS G 3112:2002	SD390 D19 L=	3270	16	7.36	117.72
5	MNS JIS G 3112:2002	SD390 D25 L=	4150	24	16.52	396.41
6	MNS JIS G 3112:2002	SD390 D25 L=	4150	12	16.52	198.20
7	MNS JIS G 3112:2002	SD390 D25 L=	3220	12	12.82	153.79
8	MNS JIS G 3112:2002	SD390 D25 L=	3870	24	15.40	369.66
9	ГОСТ 5781-93	AI D8 L=	2000	231	0.79	182.49
10	ГОСТ 5781-93	AI D8 L=	1460	462	0.58	266.44
26	MNS JIS G 3112:2002	SD390 D13 L=	1000	20	1.00	19.90
27	MNS JIS G 3112:2002	SD390 D13 L=	1350	12	1.34	16.12
28	MNS JIS G 3112:2002	SD390 D13 L=	750	8	0.75	5.97
29	ГОСТ 5781-93	AI D8 L=	1480	68	0.58	39.75
Материал В.20					V=8.70 м3	
Дамнууны арматур					2008.10	
11	MNS JIS G 3112:2002	SD390 D22 L=	3660	8	11.13	89.01
12	MNS JIS G 3112:2002	SD390 D13 L=	3100	40	3.08	123.38
13	MNS JIS G 3112:2002	SD390 D22 L=	4300	8	13.07	104.58
14	MNS JIS G 3112:2002	SD390 D22 L=	4100	8	12.46	99.71
15	MNS JIS G 3112:2002	SD390 D19 L=	7400	8	16.65	133.20
16	MNS JIS G 3112:2002	SD390 D19 L=	6800	8	15.30	122.40
17	MNS JIS G 3112:2002	SD390 D22 L=	3360	8	10.21	81.72
18	MNS JIS G 3112:2002	SD390 D19 L=	6850	8	15.41	123.30
19	MNS JIS G 3112:2002	SD390 D25 L=	2860	8	11.38	91.06
20	MNS JIS G 3112:2002	SD390 D25 L=	4300	8	17.11	136.91
21	MNS JIS G 3112:2002	SD390 D25 L=	4100	4	16.32	65.27
22	MNS JIS G 3112:2002	SD390 D19 L=	7300	8	16.43	131.40
23	MNS JIS G 3112:2002	SD390 D19 L=	6700	8	15.08	120.60
24	ГОСТ 5781-93	AI D8 L=	1640	560	0.65	362.77
25	ГОСТ 5781-93	AI D8 L=	1440	352	0.57	200.22
30	MNS JIS G 3112:2002	SD390 D16 L=	2550	2	3.98	7.96
31	MNS JIS G 3112:2002	SD390 D16 L=	2650	2	4.13	8.27
32	ГОСТ 5781-93	AI D8 L=	1340	12	0.53	6.35
Материал В.20					V=10.96 м3	

Энэхүү зураг төсөл нь "Өлзий-Иш" ХХК -ийн ОЮУНЫ ӨМЧ тул зохиогчийн зөвшөөрөлгүй өөрчлөх болон олшруулахыг хориглоно.

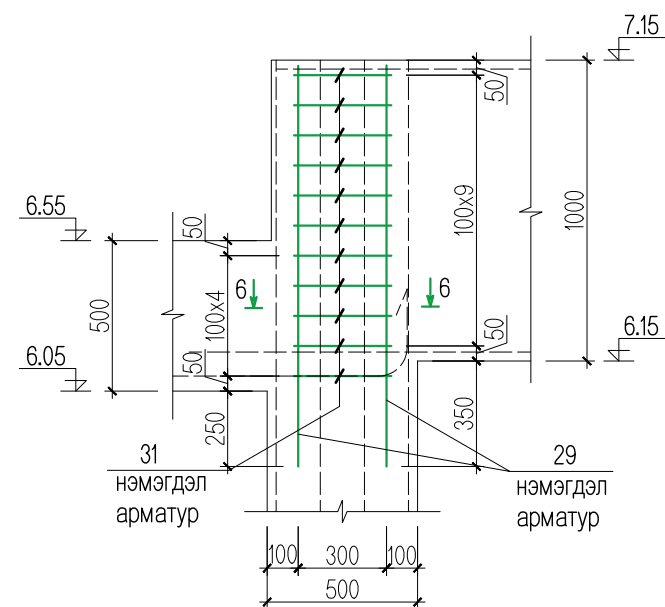
	Увс аймаг, Давст сум		ББ	
	"200 суудалтай соёлын төв" -ийн барилга			
	Захирал	А. Ичинхорлоо		Цутгамал рам Р-1 -ийн арматурчлал, огтлол, мат/түүвэр
	Инженер	А. Ичинхорлоо		Масштаб:
Гүйцэтгэсэн	М. Уранбилэг	ЕГ шифр: ӨИ-06-19	үе шат хуудас бүх хуудас	
Шалгасан	Д. Ганчимэг	ТГ шифр:	А3 16 48	
U.ZLI-ISH " Co., Ltd			2019 он	



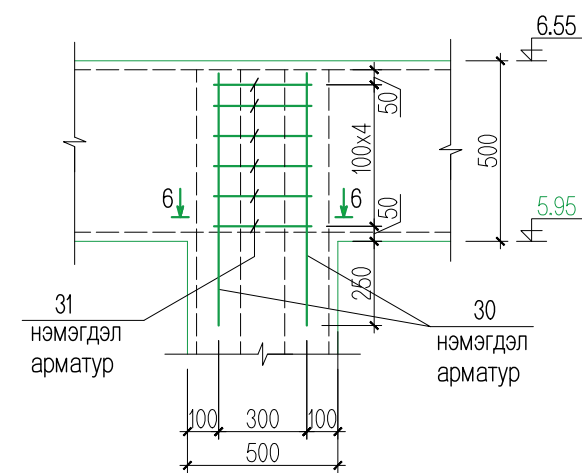
Хэсэглэл А М1:25



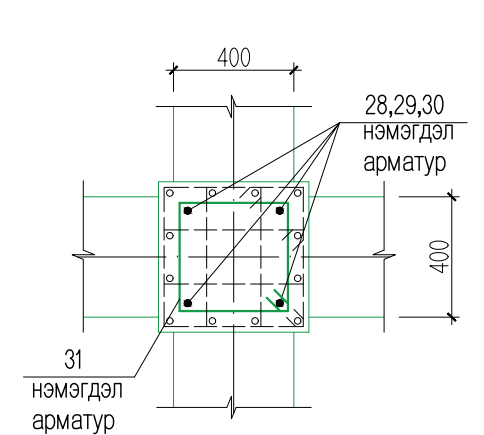
Хэсэглэл С М1:25



Хэсэглэл В М1:25



Огтлол 6-6 М1:25



ТАЙЛБАР

1. Энэ хуудсыг ББ- 12, 13, 18 -р хуудастай хамтатгаж үзнэ.
2. Цутгамал рамыг зориулалтын хэв хашмалд бэлтгэж цутгах ба бэхжилтийн бат бэхийн 70%-д хүрсэний дараа хэв хашмалыг авна.
3. Цутгамал бетон, төмөр бетон бүтээц БНБД 52-02-05-ийн заалтын дагуу хийж гүйцэтгэнэ.
4. Багана дамнуурууны холбоосын арматурчлалыг Хэсэглэл-А,В -д заасны дагуу нэмэлт арматур хийнэ.

Энэхүү зураг төсөл нь "Өлзий-Иш" ХХК -ийн ОЮУНЫ ӨМЧ тул зохиогчийн зөвшөөрөлгүй өөрчлөх болон олшруулахыг хориглоно.

	Увс аймаг, Давст сум			ББ		
	"200 суудалтай соёлын төв" -ийн барилга			Масштаб:		
	Захирал	А. Ичинхорлоо	Цутгамал рам Р-3 -ын арматурчлал, огтлол	үе шат	хуудас	бүх хуудас
	Инженер	А. Ичинхорлоо		А3	17	48
Гүйцэтгэсэн	М. Уранбилэг	ЕГ шифр: ӨИ-06-19	2019 он			
УЗЛИ-ИШ " Co., Ltd	Шалгасан	Д. Ганчимэг	ТГ шифр:			

F

D

E

A

B

C

1

2

3

4

5

6

7

8

A3

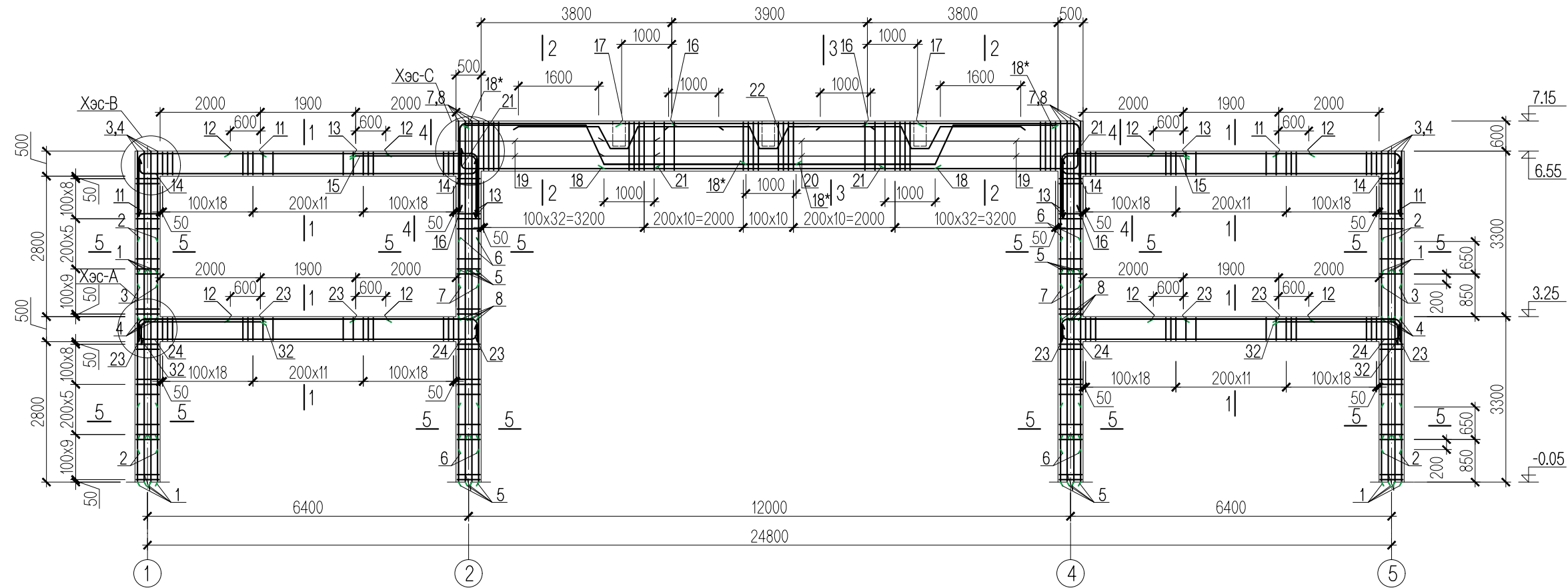
1	2	3	4	5	6	7	8	A3																																																																																																																																																																																																																																																																												
<p>Огтлол 1-1 M1:25</p>			<p>Огтлол 2-2 M1:25</p>			<p>Огтлол 3-3 M1:25</p>			<p>Огтлол 4-4 M1:25</p>			<p>Огтлол 5-5 M1:25</p>			<p>Огтлол 6-6 M1:25</p>			<p>Огтлол 7-7 M1:25</p>																																																																																																																																																																																																																																																																		
<p>Цутгамал төмөр бетон хийцийн материалын тодорхойлолт</p> <table border="1"> <thead> <tr> <th rowspan="2">№</th> <th rowspan="2">Тэмдэглэгээ</th> <th rowspan="2">Нэр</th> <th rowspan="2">Тоо</th> <th colspan="2">Жин /кг/</th> <th rowspan="2">Тайлбар</th> </tr> <tr> <th>Нэгж</th> <th>Бүгд</th> </tr> </thead> <tbody> <tr> <td colspan="7">Шатны баганын арматур</td> </tr> <tr> <td>32</td> <td>MNS JIS G 3112:2002</td> <td>SD390 D19 L=</td> <td>2520</td> <td>4</td> <td>5.67</td> <td>30.74</td> </tr> <tr> <td>33</td> <td>ГОСТ 5781-93</td> <td>AI D8 L=</td> <td>1200</td> <td>17</td> <td>0.47</td> <td>8.06</td> </tr> <tr> <td colspan="4">Материал B.20</td> <td colspan="3">V=0.23 м3</td> </tr> <tr> <td colspan="7">Шатны дамнууны арматур</td> </tr> <tr> <td>34</td> <td>MNS JIS G 3112:2002</td> <td>SD390 D16 L=</td> <td>2650</td> <td>2</td> <td>4.13</td> <td>8.27</td> </tr> <tr> <td>35</td> <td>MNS JIS G 3112:2002</td> <td>SD390 D16 L=</td> <td>2550</td> <td>2</td> <td>3.98</td> <td>7.96</td> </tr> <tr> <td>36</td> <td>ГОСТ 5781-93</td> <td>AI D8 L=</td> <td>1340</td> <td>12</td> <td>0.53</td> <td>6.35</td> </tr> <tr> <td colspan="4">Материал B.20</td> <td colspan="3">V=0.123 м3</td> </tr> </tbody> </table>									№	Тэмдэглэгээ	Нэр	Тоо	Жин /кг/		Тайлбар	Нэгж	Бүгд	Шатны баганын арматур							32	MNS JIS G 3112:2002	SD390 D19 L=	2520	4	5.67	30.74	33	ГОСТ 5781-93	AI D8 L=	1200	17	0.47	8.06	Материал B.20				V=0.23 м3			Шатны дамнууны арматур							34	MNS JIS G 3112:2002	SD390 D16 L=	2650	2	4.13	8.27	35	MNS JIS G 3112:2002	SD390 D16 L=	2550	2	3.98	7.96	36	ГОСТ 5781-93	AI D8 L=	1340	12	0.53	6.35	Материал B.20				V=0.123 м3																																																																																																																																																																																																						
№	Тэмдэглэгээ	Нэр	Тоо	Жин /кг/		Тайлбар																																																																																																																																																																																																																																																																														
				Нэгж	Бүгд																																																																																																																																																																																																																																																																															
Шатны баганын арматур																																																																																																																																																																																																																																																																																				
32	MNS JIS G 3112:2002	SD390 D19 L=	2520	4	5.67	30.74																																																																																																																																																																																																																																																																														
33	ГОСТ 5781-93	AI D8 L=	1200	17	0.47	8.06																																																																																																																																																																																																																																																																														
Материал B.20				V=0.23 м3																																																																																																																																																																																																																																																																																
Шатны дамнууны арматур																																																																																																																																																																																																																																																																																				
34	MNS JIS G 3112:2002	SD390 D16 L=	2650	2	4.13	8.27																																																																																																																																																																																																																																																																														
35	MNS JIS G 3112:2002	SD390 D16 L=	2550	2	3.98	7.96																																																																																																																																																																																																																																																																														
36	ГОСТ 5781-93	AI D8 L=	1340	12	0.53	6.35																																																																																																																																																																																																																																																																														
Материал B.20				V=0.123 м3																																																																																																																																																																																																																																																																																
<p>Цутгамал төмөр бетон хийцийн материалын тодорхойлолт</p> <table border="1"> <thead> <tr> <th rowspan="2">№</th> <th rowspan="2">Тэмдэглэгээ</th> <th rowspan="2">Нэр</th> <th rowspan="2">Тоо</th> <th colspan="2">Жин /кг/</th> <th rowspan="2">Тайлбар</th> </tr> <tr> <th>Нэгж</th> <th>Бүгд</th> </tr> </thead> <tbody> <tr> <td colspan="7">Рам P-3 -ын арматур</td> </tr> <tr> <td>1</td> <td>MNS JIS G 3112:2002</td> <td>SD390 D22 L=</td> <td>4150</td> <td>16</td> <td>12.62</td> <td>201.86</td> </tr> <tr> <td>2</td> <td>MNS JIS G 3112:2002</td> <td>SD390 D22 L=</td> <td>4150</td> <td>8</td> <td>12.62</td> <td>100.93</td> </tr> <tr> <td colspan="7">Баганын арматур</td> </tr> <tr> <td>3</td> <td>MNS JIS G 3112:2002</td> <td>SD390 D19 L=</td> <td>2620</td> <td>8</td> <td>5.90</td> <td>47.16</td> </tr> <tr> <td>4</td> <td>MNS JIS G 3112:2002</td> <td>SD390 D19 L=</td> <td>3270</td> <td>16</td> <td>7.36</td> <td>117.72</td> </tr> <tr> <td>5</td> <td>MNS JIS G 3112:2002</td> <td>SD390 D25 L=</td> <td>4150</td> <td>16</td> <td>16.52</td> <td>264.27</td> </tr> <tr> <td>6</td> <td>MNS JIS G 3112:2002</td> <td>SD390 D25 L=</td> <td>4150</td> <td>8</td> <td>16.52</td> <td>132.14</td> </tr> <tr> <td>7</td> <td>MNS JIS G 3112:2002</td> <td>SD390 D25 L=</td> <td>3220</td> <td>8</td> <td>12.82</td> <td>102.52</td> </tr> <tr> <td>8</td> <td>MNS JIS G 3112:2002</td> <td>SD390 D25 L=</td> <td>3870</td> <td>16</td> <td>15.40</td> <td>246.44</td> </tr> <tr> <td>9</td> <td>ГОСТ 5781-93</td> <td>AI D8 L=</td> <td>2000</td> <td>184</td> <td>0.79</td> <td>145.36</td> </tr> <tr> <td>10</td> <td>ГОСТ 5781-93</td> <td>AI D8 L=</td> <td>1460</td> <td>368</td> <td>0.58</td> <td>212.23</td> </tr> <tr> <td>28</td> <td>MNS JIS G 3112:2002</td> <td>SD390 D13 L=</td> <td>1000</td> <td>16</td> <td>1.00</td> <td>15.92</td> </tr> <tr> <td>29</td> <td>MNS JIS G 3112:2002</td> <td>SD390 D13 L=</td> <td>1300</td> <td>8</td> <td>1.29</td> <td>10.35</td> </tr> <tr> <td>30</td> <td>MNS JIS G 3112:2002</td> <td>SD390 D13 L=</td> <td>750</td> <td>8</td> <td>0.75</td> <td>5.97</td> </tr> <tr> <td>31</td> <td>ГОСТ 5781-93</td> <td>AI D8 L=</td> <td>1480</td> <td>52</td> <td>0.58</td> <td>30.40</td> </tr> <tr> <td colspan="4">Материал B.20</td> <td colspan="3">V=6.90 м3</td> </tr> <tr> <td colspan="7">Дамнууны арматур</td> </tr> <tr> <td>11</td> <td>MNS JIS G 3112:2002</td> <td>SD390 D22 L=</td> <td>3660</td> <td>8</td> <td>11.13</td> <td>89.01</td> </tr> <tr> <td>12</td> <td>MNS JIS G 3112:2002</td> <td>SD390 D13 L=</td> <td>3100</td> <td>16</td> <td>3.08</td> <td>49.35</td> </tr> <tr> <td>13</td> <td>MNS JIS G 3112:2002</td> <td>SD390 D25 L=</td> <td>3660</td> <td>8</td> <td>14.57</td> <td>116.53</td> </tr> <tr> <td>14</td> <td>MNS JIS G 3112:2002</td> <td>SD390 D19 L=</td> <td>7500</td> <td>8</td> <td>16.88</td> <td>135.00</td> </tr> <tr> <td>15</td> <td>MNS JIS G 3112:2002</td> <td>SD390 D19 L=</td> <td>3680</td> <td>4</td> <td>8.28</td> <td>33.12</td> </tr> <tr> <td>16</td> <td>MNS JIS G 3112:2002</td> <td>SD390 D25 L=</td> <td>5960</td> <td>8</td> <td>23.72</td> <td>189.77</td> </tr> <tr> <td>17</td> <td>MNS JIS G 3112:2002</td> <td>SD390 D13 L=</td> <td>5900</td> <td>4</td> <td>5.87</td> <td>23.48</td> </tr> <tr> <td>18</td> <td>MNS JIS G 3112:2002</td> <td>SD390 D25 L=</td> <td>6600</td> <td>4</td> <td>26.27</td> <td>105.07</td> </tr> <tr> <td>18*</td> <td>MNS JIS G 3112:2002</td> <td>SD390 D25 L=</td> <td>7170</td> <td>4</td> <td>28.54</td> <td>114.15</td> </tr> <tr> <td>19</td> <td>MNS JIS G 3112:2002</td> <td>SD390 D13 L=</td> <td>3900</td> <td>8</td> <td>3.88</td> <td>31.04</td> </tr> <tr> <td>20</td> <td>MNS JIS G 3112:2002</td> <td>SD390 D13 L=</td> <td>6600</td> <td>4</td> <td>6.57</td> <td>26.27</td> </tr> <tr> <td>21</td> <td>MNS JIS G 3112:2002</td> <td>SD390 D25 L=</td> <td>4380</td> <td>8</td> <td>17.43</td> <td>139.46</td> </tr> <tr> <td>22</td> <td>MNS JIS G 3112:2002</td> <td>SD390 D19 L=</td> <td>4710</td> <td>9</td> <td>10.60</td> <td>95.38</td> </tr> <tr> <td>23</td> <td>MNS JIS G 3112:2002</td> <td>SD390 D25 L=</td> <td>2860</td> <td>16</td> <td>11.38</td> <td>182.12</td> </tr> <tr> <td>24</td> <td>MNS JIS G 3112:2002</td> <td>SD390 D19 L=</td> <td>7500</td> <td>8</td> <td>16.88</td> <td>135.00</td> </tr> <tr> <td>25</td> <td>ГОСТ 5781-93</td> <td>AI D8 L=</td> <td>1640</td> <td>384</td> <td>0.65</td> <td>248.76</td> </tr> <tr> <td>26</td> <td>ГОСТ 5781-93</td> <td>AI D8 L=</td> <td>2640</td> <td>180</td> <td>1.04</td> <td>187.70</td> </tr> <tr> <td>27</td> <td>ГОСТ 5781-93</td> <td>AI D8 L=</td> <td>600</td> <td>180</td> <td>0.24</td> <td>42.66</td> </tr> <tr> <td colspan="4">Материал B.20</td> <td colspan="3">V=9.32 м3</td> </tr> </tbody> </table>									№	Тэмдэглэгээ	Нэр	Тоо	Жин /кг/		Тайлбар	Нэгж	Бүгд	Рам P-3 -ын арматур							1	MNS JIS G 3112:2002	SD390 D22 L=	4150	16	12.62	201.86	2	MNS JIS G 3112:2002	SD390 D22 L=	4150	8	12.62	100.93	Баганын арматур							3	MNS JIS G 3112:2002	SD390 D19 L=	2620	8	5.90	47.16	4	MNS JIS G 3112:2002	SD390 D19 L=	3270	16	7.36	117.72	5	MNS JIS G 3112:2002	SD390 D25 L=	4150	16	16.52	264.27	6	MNS JIS G 3112:2002	SD390 D25 L=	4150	8	16.52	132.14	7	MNS JIS G 3112:2002	SD390 D25 L=	3220	8	12.82	102.52	8	MNS JIS G 3112:2002	SD390 D25 L=	3870	16	15.40	246.44	9	ГОСТ 5781-93	AI D8 L=	2000	184	0.79	145.36	10	ГОСТ 5781-93	AI D8 L=	1460	368	0.58	212.23	28	MNS JIS G 3112:2002	SD390 D13 L=	1000	16	1.00	15.92	29	MNS JIS G 3112:2002	SD390 D13 L=	1300	8	1.29	10.35	30	MNS JIS G 3112:2002	SD390 D13 L=	750	8	0.75	5.97	31	ГОСТ 5781-93	AI D8 L=	1480	52	0.58	30.40	Материал B.20				V=6.90 м3			Дамнууны арматур							11	MNS JIS G 3112:2002	SD390 D22 L=	3660	8	11.13	89.01	12	MNS JIS G 3112:2002	SD390 D13 L=	3100	16	3.08	49.35	13	MNS JIS G 3112:2002	SD390 D25 L=	3660	8	14.57	116.53	14	MNS JIS G 3112:2002	SD390 D19 L=	7500	8	16.88	135.00	15	MNS JIS G 3112:2002	SD390 D19 L=	3680	4	8.28	33.12	16	MNS JIS G 3112:2002	SD390 D25 L=	5960	8	23.72	189.77	17	MNS JIS G 3112:2002	SD390 D13 L=	5900	4	5.87	23.48	18	MNS JIS G 3112:2002	SD390 D25 L=	6600	4	26.27	105.07	18*	MNS JIS G 3112:2002	SD390 D25 L=	7170	4	28.54	114.15	19	MNS JIS G 3112:2002	SD390 D13 L=	3900	8	3.88	31.04	20	MNS JIS G 3112:2002	SD390 D13 L=	6600	4	6.57	26.27	21	MNS JIS G 3112:2002	SD390 D25 L=	4380	8	17.43	139.46	22	MNS JIS G 3112:2002	SD390 D19 L=	4710	9	10.60	95.38	23	MNS JIS G 3112:2002	SD390 D25 L=	2860	16	11.38	182.12	24	MNS JIS G 3112:2002	SD390 D19 L=	7500	8	16.88	135.00	25	ГОСТ 5781-93	AI D8 L=	1640	384	0.65	248.76	26	ГОСТ 5781-93	AI D8 L=	2640	180	1.04	187.70	27	ГОСТ 5781-93	AI D8 L=	600	180	0.24	42.66	Материал B.20				V=9.32 м3		
№	Тэмдэглэгээ	Нэр	Тоо	Жин /кг/		Тайлбар																																																																																																																																																																																																																																																																														
				Нэгж	Бүгд																																																																																																																																																																																																																																																																															
Рам P-3 -ын арматур																																																																																																																																																																																																																																																																																				
1	MNS JIS G 3112:2002	SD390 D22 L=	4150	16	12.62	201.86																																																																																																																																																																																																																																																																														
2	MNS JIS G 3112:2002	SD390 D22 L=	4150	8	12.62	100.93																																																																																																																																																																																																																																																																														
Баганын арматур																																																																																																																																																																																																																																																																																				
3	MNS JIS G 3112:2002	SD390 D19 L=	2620	8	5.90	47.16																																																																																																																																																																																																																																																																														
4	MNS JIS G 3112:2002	SD390 D19 L=	3270	16	7.36	117.72																																																																																																																																																																																																																																																																														
5	MNS JIS G 3112:2002	SD390 D25 L=	4150	16	16.52	264.27																																																																																																																																																																																																																																																																														
6	MNS JIS G 3112:2002	SD390 D25 L=	4150	8	16.52	132.14																																																																																																																																																																																																																																																																														
7	MNS JIS G 3112:2002	SD390 D25 L=	3220	8	12.82	102.52																																																																																																																																																																																																																																																																														
8	MNS JIS G 3112:2002	SD390 D25 L=	3870	16	15.40	246.44																																																																																																																																																																																																																																																																														
9	ГОСТ 5781-93	AI D8 L=	2000	184	0.79	145.36																																																																																																																																																																																																																																																																														
10	ГОСТ 5781-93	AI D8 L=	1460	368	0.58	212.23																																																																																																																																																																																																																																																																														
28	MNS JIS G 3112:2002	SD390 D13 L=	1000	16	1.00	15.92																																																																																																																																																																																																																																																																														
29	MNS JIS G 3112:2002	SD390 D13 L=	1300	8	1.29	10.35																																																																																																																																																																																																																																																																														
30	MNS JIS G 3112:2002	SD390 D13 L=	750	8	0.75	5.97																																																																																																																																																																																																																																																																														
31	ГОСТ 5781-93	AI D8 L=	1480	52	0.58	30.40																																																																																																																																																																																																																																																																														
Материал B.20				V=6.90 м3																																																																																																																																																																																																																																																																																
Дамнууны арматур																																																																																																																																																																																																																																																																																				
11	MNS JIS G 3112:2002	SD390 D22 L=	3660	8	11.13	89.01																																																																																																																																																																																																																																																																														
12	MNS JIS G 3112:2002	SD390 D13 L=	3100	16	3.08	49.35																																																																																																																																																																																																																																																																														
13	MNS JIS G 3112:2002	SD390 D25 L=	3660	8	14.57	116.53																																																																																																																																																																																																																																																																														
14	MNS JIS G 3112:2002	SD390 D19 L=	7500	8	16.88	135.00																																																																																																																																																																																																																																																																														
15	MNS JIS G 3112:2002	SD390 D19 L=	3680	4	8.28	33.12																																																																																																																																																																																																																																																																														
16	MNS JIS G 3112:2002	SD390 D25 L=	5960	8	23.72	189.77																																																																																																																																																																																																																																																																														
17	MNS JIS G 3112:2002	SD390 D13 L=	5900	4	5.87	23.48																																																																																																																																																																																																																																																																														
18	MNS JIS G 3112:2002	SD390 D25 L=	6600	4	26.27	105.07																																																																																																																																																																																																																																																																														
18*	MNS JIS G 3112:2002	SD390 D25 L=	7170	4	28.54	114.15																																																																																																																																																																																																																																																																														
19	MNS JIS G 3112:2002	SD390 D13 L=	3900	8	3.88	31.04																																																																																																																																																																																																																																																																														
20	MNS JIS G 3112:2002	SD390 D13 L=	6600	4	6.57	26.27																																																																																																																																																																																																																																																																														
21	MNS JIS G 3112:2002	SD390 D25 L=	4380	8	17.43	139.46																																																																																																																																																																																																																																																																														
22	MNS JIS G 3112:2002	SD390 D19 L=	4710	9	10.60	95.38																																																																																																																																																																																																																																																																														
23	MNS JIS G 3112:2002	SD390 D25 L=	2860	16	11.38	182.12																																																																																																																																																																																																																																																																														
24	MNS JIS G 3112:2002	SD390 D19 L=	7500	8	16.88	135.00																																																																																																																																																																																																																																																																														
25	ГОСТ 5781-93	AI D8 L=	1640	384	0.65	248.76																																																																																																																																																																																																																																																																														
26	ГОСТ 5781-93	AI D8 L=	2640	180	1.04	187.70																																																																																																																																																																																																																																																																														
27	ГОСТ 5781-93	AI D8 L=	600	180	0.24	42.66																																																																																																																																																																																																																																																																														
Материал B.20				V=9.32 м3																																																																																																																																																																																																																																																																																
<p>Хэсгийн тодорхойлолт</p> <table border="1"> <thead> <tr> <th>Поз</th> <th>Загвар</th> <th>Поз</th> <th>Загвар</th> </tr> </thead> <tbody> <tr> <td>11</td> <td></td> <td>14,24</td> <td></td> </tr> <tr> <td>13</td> <td></td> <td>16</td> <td></td> </tr> <tr> <td>15</td> <td></td> <td>21</td> <td></td> </tr> <tr> <td>9</td> <td></td> <td>10</td> <td></td> </tr> <tr> <td>25</td> <td></td> <td>26</td> <td></td> </tr> <tr> <td>31</td> <td></td> <td>22</td> <td></td> </tr> <tr> <td>23</td> <td></td> <td>27</td> <td></td> </tr> <tr> <td>33</td> <td></td> <td>18*</td> <td></td> </tr> <tr> <td>35</td> <td></td> <td>34</td> <td></td> </tr> <tr> <td></td> <td></td> <td>35</td> <td></td> </tr> </tbody> </table>									Поз	Загвар	Поз	Загвар	11		14,24		13		16		15		21		9		10		25		26		31		22		23		27		33		18*		35		34				35																																																																																																																																																																																																																																	
Поз	Загвар	Поз	Загвар																																																																																																																																																																																																																																																																																	
11		14,24																																																																																																																																																																																																																																																																																		
13		16																																																																																																																																																																																																																																																																																		
15		21																																																																																																																																																																																																																																																																																		
9		10																																																																																																																																																																																																																																																																																		
25		26																																																																																																																																																																																																																																																																																		
31		22																																																																																																																																																																																																																																																																																		
23		27																																																																																																																																																																																																																																																																																		
33		18*																																																																																																																																																																																																																																																																																		
35		34																																																																																																																																																																																																																																																																																		
		35																																																																																																																																																																																																																																																																																		
<p>ТАЙЛБАР</p> <ol style="list-style-type: none"> Энэ хуудсыг ББ- 12, 13, 17 -р хуудастай хамтатгаж үзнэ. Цутгамал замыг зориулалтын хэв хашмалд бэлтгэж цутгах ба бэхжилтийн бат бэхийн 70%-д хүрсэний дараа хэв хашмалыг авна. Цутгамал бетон, төмөр бетон бүтээц БНБД 52-02-05-ийн заалтын дагуу хийж гүйцэтгэнэ. 																																																																																																																																																																																																																																																																																				
<p>Энэхүү зураг төсөл нь "Өлзий-Иш" ХХК -ийн ОЮУНЫ ӨМЧ тул зохиогчийн зөвшөөрөлгүй өөрчлөх болон олшруулахыг хориглоно.</p> <table border="1"> <thead> <tr> <th colspan="4">Увс аймаг, Давст сум</th> <th colspan="3">ББ</th> </tr> <tr> <th colspan="4">"200 суудалтай соёлын төв" -ийн барилга</th> <th colspan="3"></th> </tr> </thead> <tbody> <tr> <td>Захирал</td> <td>А. Ичинхорлоо</td> <td colspan="2">Цутгамал рам P-3 -ын арматурчлал, огтлол, мат/түүвэр</td> <td colspan="3">Масштаб:</td> </tr> <tr> <td>Инженер</td> <td>А. Ичинхорлоо</td> <td colspan="2"></td> <td>үе шат</td> <td>хуудас</td> <td>бүх хуудас</td> </tr> <tr> <td>Гүйцэтгэсэн</td> <td>М. Уранбилэг</td> <td colspan="2">ЕГ шифр: ӨИ-06-19</td> <td>A3</td> <td>18</td> <td>48</td> </tr> <tr> <td>УЛЗИ-ИШ " Co, Ltd</td> <td>Шалгасан</td> <td>Д. Ганчимэг</td> <td>ТГ шифр:</td> <td colspan="3">2019 он</td> </tr> </tbody> </table>									Увс аймаг, Давст сум				ББ			"200 суудалтай соёлын төв" -ийн барилга							Захирал	А. Ичинхорлоо	Цутгамал рам P-3 -ын арматурчлал, огтлол, мат/түүвэр		Масштаб:			Инженер	А. Ичинхорлоо			үе шат	хуудас	бүх хуудас	Гүйцэтгэсэн	М. Уранбилэг	ЕГ шифр: ӨИ-06-19		A3	18	48	УЛЗИ-ИШ " Co, Ltd	Шалгасан	Д. Ганчимэг	ТГ шифр:	2019 он																																																																																																																																																																																																																																				
Увс аймаг, Давст сум				ББ																																																																																																																																																																																																																																																																																
"200 суудалтай соёлын төв" -ийн барилга																																																																																																																																																																																																																																																																																				
Захирал	А. Ичинхорлоо	Цутгамал рам P-3 -ын арматурчлал, огтлол, мат/түүвэр		Масштаб:																																																																																																																																																																																																																																																																																
Инженер	А. Ичинхорлоо			үе шат	хуудас	бүх хуудас																																																																																																																																																																																																																																																																														
Гүйцэтгэсэн	М. Уранбилэг	ЕГ шифр: ӨИ-06-19		A3	18	48																																																																																																																																																																																																																																																																														
УЛЗИ-ИШ " Co, Ltd	Шалгасан	Д. Ганчимэг	ТГ шифр:	2019 он																																																																																																																																																																																																																																																																																

Рам Р-4 -ийн арматурчлал М1:100

A

B

C



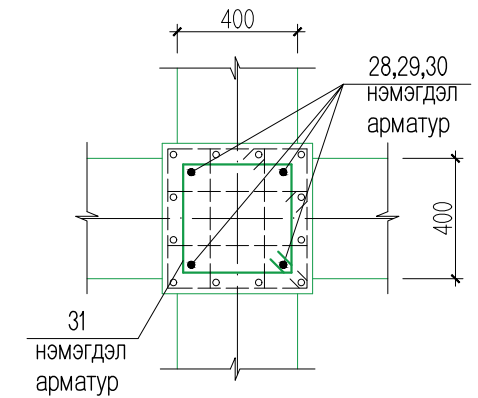
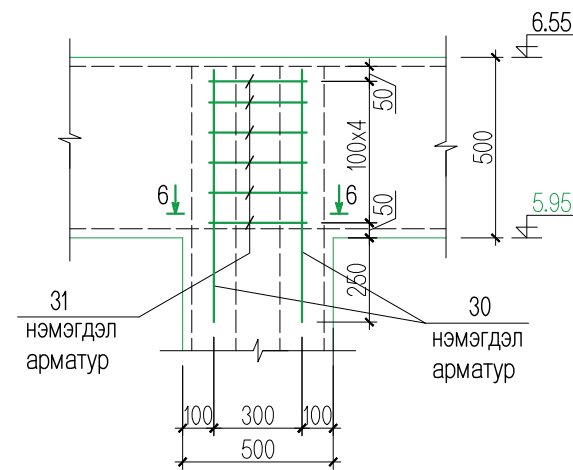
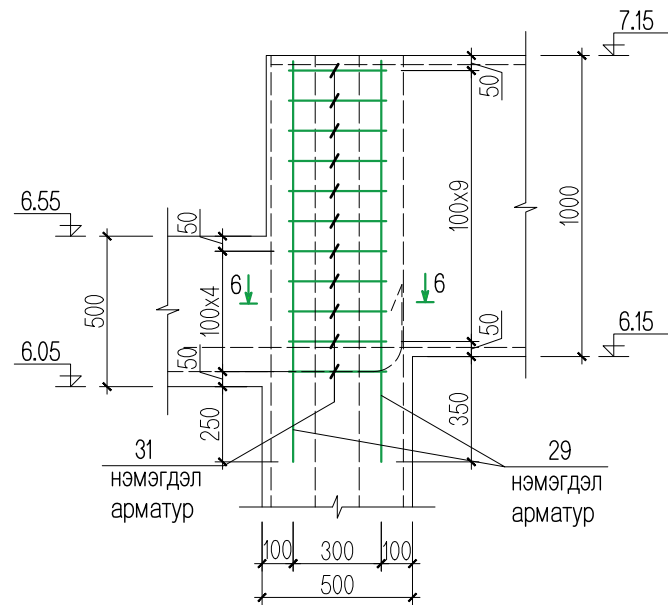
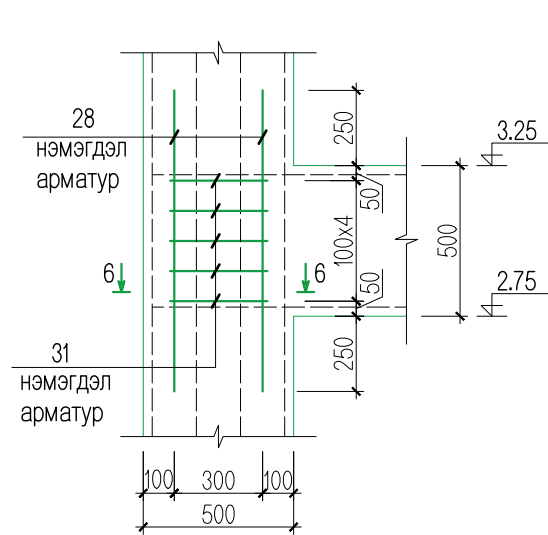
Хэсэглэл А М1:25

Хэсэглэл С М1:25

Хэсэглэл В М1:25

Огтлол 6-6 М1:25

D



E

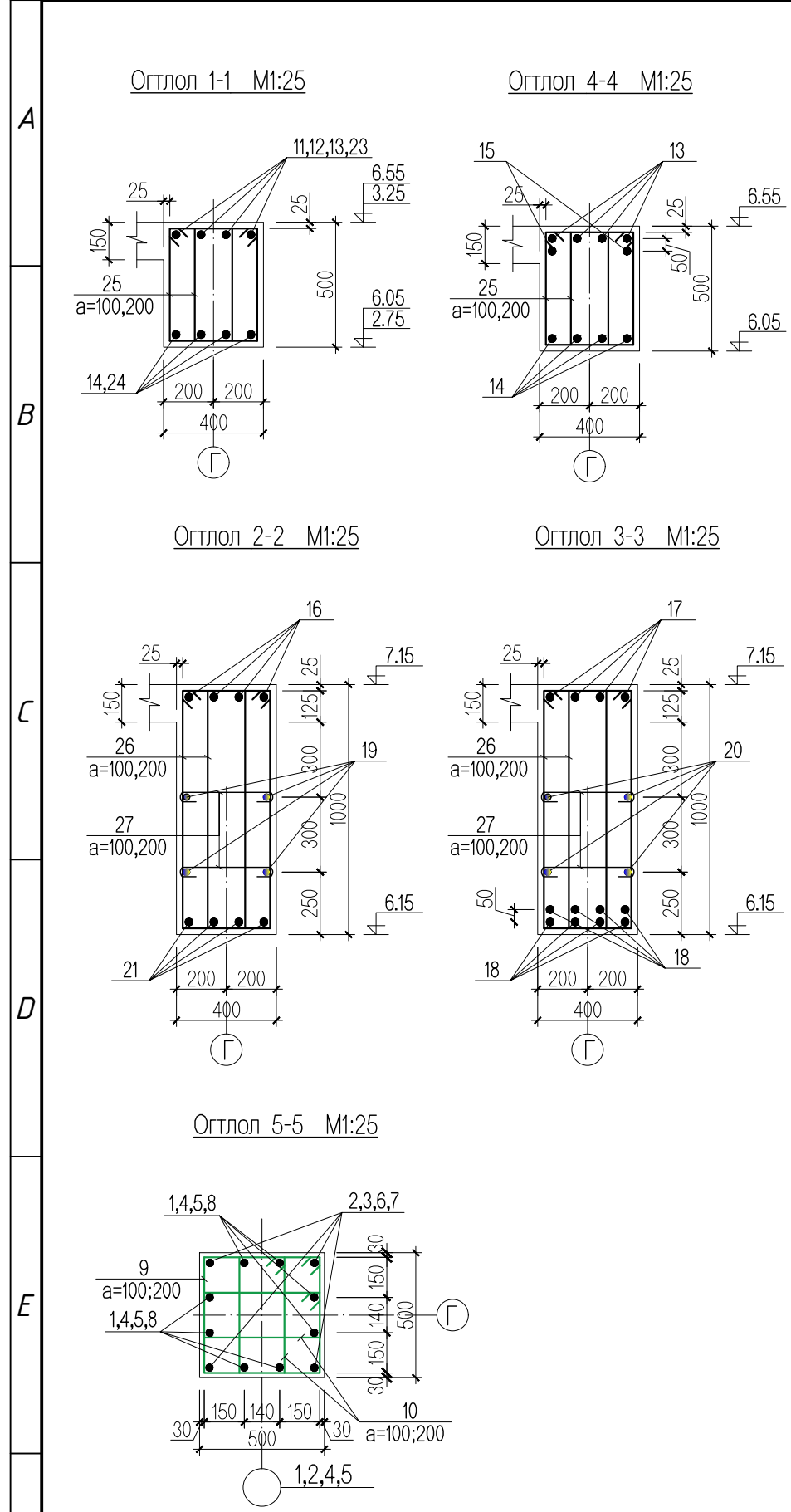
ТАЙЛБАР

1. Энэ хуудсыг ББ- 12, 13, 20 -р хуудастай хамтатгаж үзнэ.
2. Цутгамал рамыг зориулалтын хэв хашмалд бэлтгэж цутгах ба бэхжилтийн бат бэхийн 70%-д хүрсэний дараа хэв хашмалыг авна.
3. Цутгамал бетон, төмөр бетон бүтээц БНБД 52-02-05-ийн заалтын дагуу хийж гүйцэтгэнэ.
4. Багана дамнуурууны холбоосын арматурчлалыг Хэсэглэл-А,В -д заасны дагуу нэмэлт арматур хийнэ.

Энэхүү зураг төсөл нь "Өлзий-Иш" ХХК -ийн ОЮУНЫ ӨМЧ тул зохиогчийн зөвшөөрөлгүй өөрчлөх болон олшруулахыг хориглоно.

F

	Увс аймаг, Давст сум			ББ		
	"200 суудалтай соёлын төв" -ийн барилга			Масштаб:		
	Захирал	А. Ичинхорлоо	Цутгамал рам Р-4 -ийн	үе шат	хуудас	бүх хуудас
	Инженер	А. Ичинхорлоо	арматурчлал, огтлол, мат/түүвэр	А3	19	48
Гүйцэтгэсэн	М. Уранбилэг	ЕГ шифр: ӨИ-06-19	2019 он			
УЗЛИ-ИШ " Co., Ltd	Шалгасан	Д. Ганчимэг	ТГ шифр:			



Цутгамал төмөр бетон хийцийн материалын тодорхойлолт

№	Тэмдэглэгээ	Нэр	Тоо	Жин /кг/		Тайлбар
				Нэгж	Бүгд	
Рам Р-4 -ийн Багаанын арматур					1633.26	
1	MNS JIS G 3112:2002	SD390 D22 L=	4150	16	12.62	201.86
2	MNS JIS G 3112:2002	SD390 D22 L=	4150	8	12.62	100.93
3	MNS JIS G 3112:2002	SD390 D19 L=	2620	8	5.90	47.16
4	MNS JIS G 3112:2002	SD390 D19 L=	3270	16	7.36	117.72
5	MNS JIS G 3112:2002	SD390 D25 L=	4150	16	16.52	264.27
6	MNS JIS G 3112:2002	SD390 D25 L=	4150	8	16.52	132.14
7	MNS JIS G 3112:2002	SD390 D25 L=	3220	8	12.82	102.52
8	MNS JIS G 3112:2002	SD390 D25 L=	3870	16	15.40	246.44
9	ГОСТ 5781-93	AI D8 L=	2000	184	0.79	145.36
10	ГОСТ 5781-93	AI D8 L=	1460	368	0.58	212.23
28	MNS JIS G 3112:2002	SD390 D13 L=	1000	16	1.00	15.92
29	MNS JIS G 3112:2002	SD390 D13 L=	1300	8	1.29	10.35
30	MNS JIS G 3112:2002	SD390 D13 L=	750	8	0.75	5.97
31	ГОСТ 5781-93	AI D8 L=	1480	52	0.58	30.40
Материал В.20					V=6.90 м3	

Цутгамал төмөр бетон хийцийн материалын тодорхойлолт

№	Тэмдэглэгээ	Нэр	Тоо	Жин /кг/		Тайлбар
				Нэгж	Бүгд	
Рам Р-4 -ийн Дамнуурууны арматур					1942.52	
11	MNS JIS G 3112:2002	SD390 D22 L=	3660	8	11.13	89.01
12	MNS JIS G 3112:2002	SD390 D13 L=	3100	16	3.08	49.35
13	MNS JIS G 3112:2002	SD390 D25 L=	3660	8	14.57	116.53
14	MNS JIS G 3112:2002	SD390 D19 L=	7500	8	16.88	135.00
15	MNS JIS G 3112:2002	SD390 D19 L=	3680	4	8.28	33.12
16	MNS JIS G 3112:2002	SD390 D25 L=	5960	8	23.72	189.77
17	MNS JIS G 3112:2002	SD390 D13 L=	5900	4	5.87	23.48
18	MNS JIS G 3112:2002	SD390 D25 L=	6600	4	26.27	105.07
18*	MNS JIS G 3112:2002	SD390 D25 L=	7170	4	28.54	114.15
19	MNS JIS G 3112:2002	SD390 D13 L=	3900	8	3.88	31.04
20	MNS JIS G 3112:2002	SD390 D13 L=	6600	4	6.57	26.27
21	MNS JIS G 3112:2002	SD390 D25 L=	4380	8	17.43	139.46
22	MNS JIS G 3112:2002	SD390 D13 L=	4710	9	4.69	42.18
23	MNS JIS G 3112:2002	SD390 D25 L=	2860	16	11.38	182.12
24	MNS JIS G 3112:2002	SD390 D19 L=	7500	8	16.88	135.00
25	ГОСТ 5781-93	AI D8 L=	1640	384	0.65	248.76
26	ГОСТ 5781-93	AI D8 L=	2640	180	1.04	187.70
27	ГОСТ 5781-93	AI D8 L=	600	180	0.24	42.66
32	MNS JIS G 3112:2002	SD390 D19 L=	2880	8	6.48	51.84
Материал В.20					V=9.32 м3	

Хэсгийн тодорхойлолт

Поз	Загвар	Поз	Загвар	Поз	Загвар	Поз	Загвар
11		14,24		25		26	
13		16		31		22	
15		21		23		27	
9		10		32		18*	

ТАЙЛБАР
 1. Энэ хуудсыг ББ- 12, 13, 19 -р хуудастай хамтатгаж үзнэ.
 2. Цутгамал замыг зориулалтын хэв хашмалд бэлтгэж цутгах ба бэхжилтийн бат бэхийн 70%-д хүрсэний дараа хэв хашмалыг авна.
 3. Цутгамал бетон, төмөр бетон бүтээц БНБД 52-02-05-ийн заалтын дагуу хийж гүйцэтгэнэ.

Энэхүү зураг төсөл нь "Өлзий-Иш" ХХК -ийн ОЮУНЫ ӨМЧ тул зохиогчийн зөвшөөрөлгүй өөрчлөх болон олшруулахыг хориглоно.

	Увс аймаг, Давст сум		ББ	
	"200 суудалтай соёлын төв" -ийн барилга			
	Захирал	А. Ичинхорлоо	Цутгамал рам Р-4 -ийн арматурчлал, огтлол, мат/түүвэр	Масштаб:
	Инженер	А. Ичинхорлоо	ЕГ шифр: ӨИ-06-19	үе шат хуудас бүх хуудас
Гүйцэтгэсэн	М. Уранбилэг	ТГ шифр:	А3 20 48	
УЗЛ- ИШ " Co., Ltd	Шалгасан	Д. Ганчимэг	2019 он	