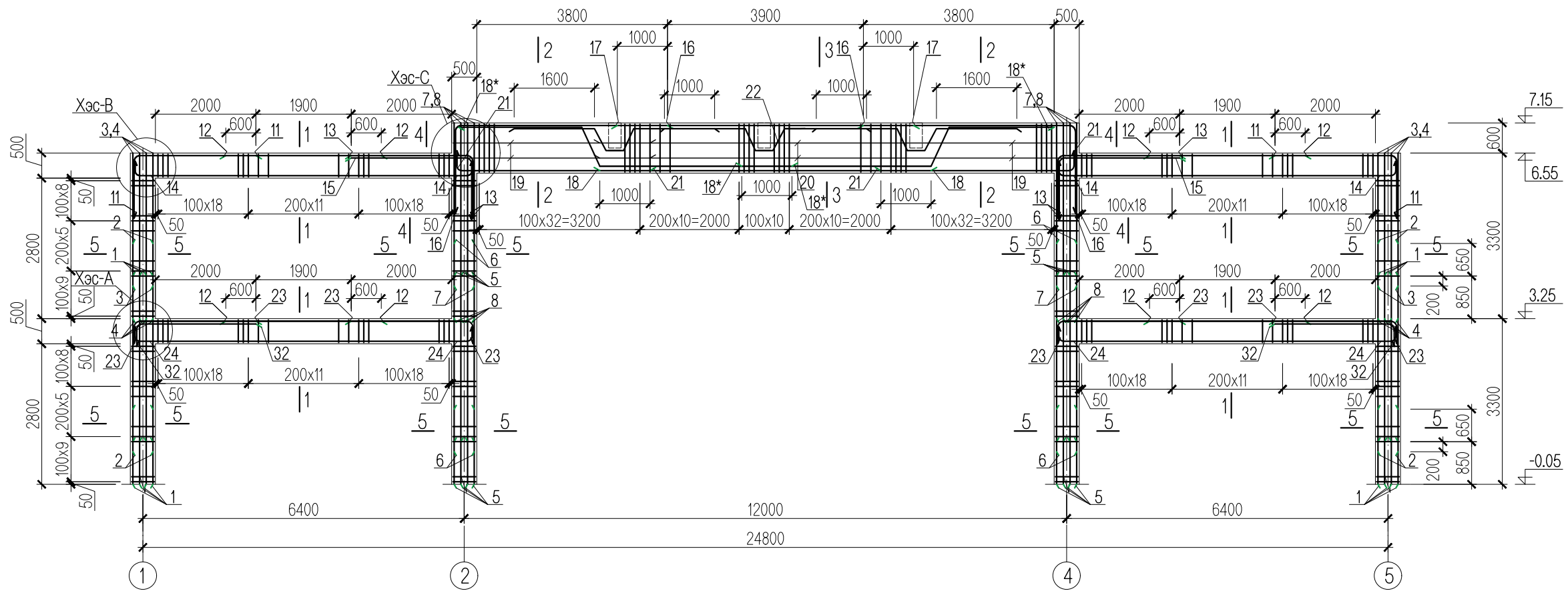


Рам Р-5 -ын арматурчлал M1:100

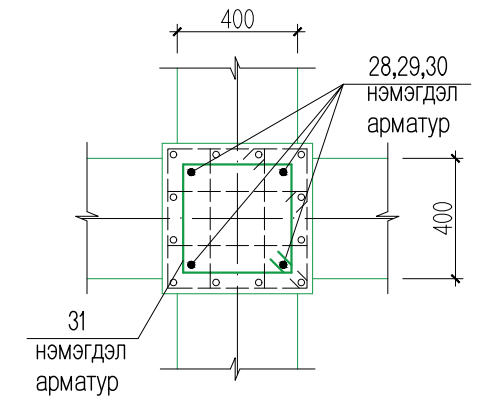
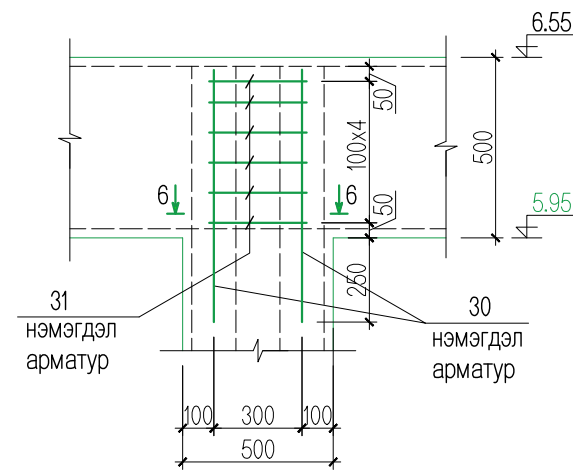
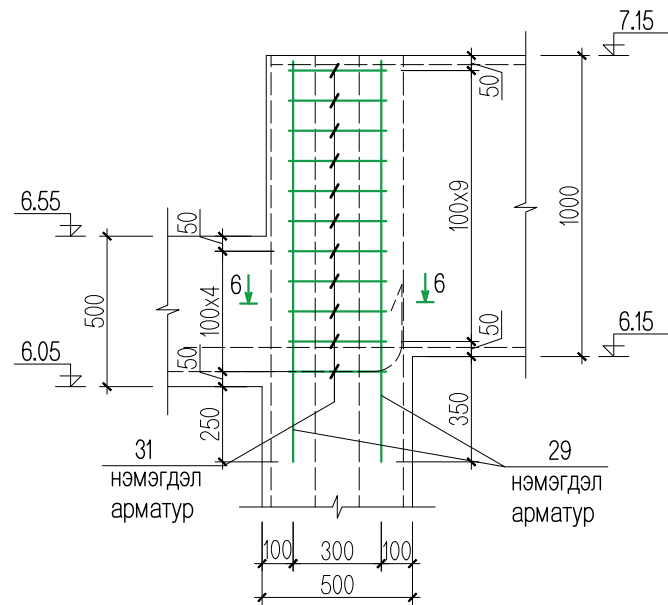
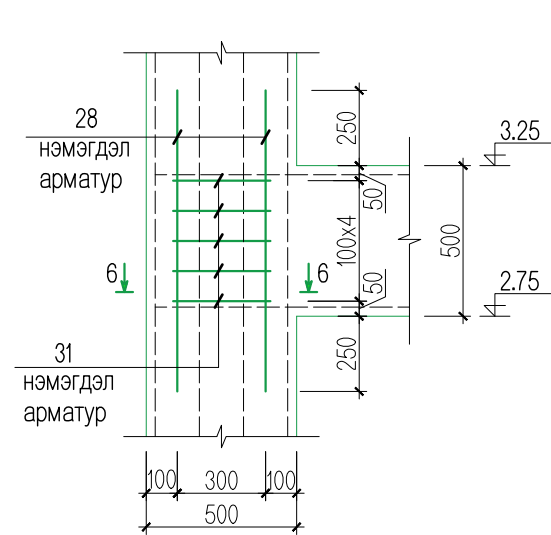


Хэсэглэл А M1:25

Хэсэглэл С M1:25

Хэсэглэл В M1:25

Огтлол 6-6 M1:25



ТАЙЛБАР

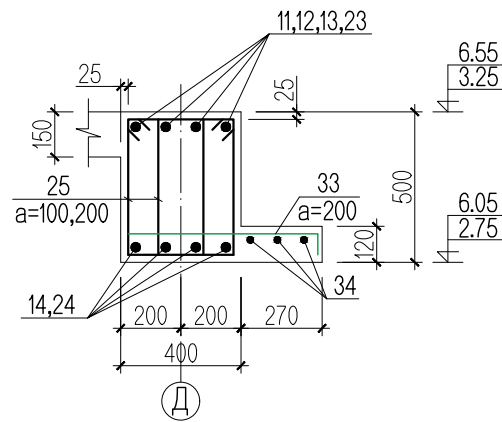
1. Энэ хуудсыг ББ- 12, 13, 22 -р хуудастай хамтатгаж үзнэ.
2. Цутгамал рамыг зориулалтын хэв хашмалд бэлтгэж цутгах ба бэхжилтийн бат бэхийн 70%-д хүрсэний дараа хэв хашмалыг авна.
3. Цутгамал бетон, төмөр бетон бүтээц БНБД 52-02-05-ийн заалтын дагуу хийж гүйцэтгэнэ.
4. Багана дамнурууны холбоосын арматурчлалыг Хэсэглэл-А,В -д заасны дагуу нэмэлт арматур хийнэ.

Энэхүү зураг төсөл нь "Өлзий-Иш" ХХК -ийн ОЮУНЫ ӨМЧ тул зохиогчийн зөвшөөрөлгүй өөрчлөх болон олшруулахыг хориглоно.

	Увс аймаг, Давст сум			ББ		
	"200 суудалтай соёлын төв" -ийн барилга			Масштаб:		
	Захирал	А. Ичинхорлоо	Цутгамал рам Р-5 -ын	үе шат	хуудас	бүх хуудас
	Инженер	А. Ичинхорлоо	арматурчлал, огтлол, мат/түүвэр	А3	21	48
Гүйцэтгэсэн	М. Уранбилэг	ЕГ шифр: ӨИ-06-19	2019 он			
УЗЛИ-ИШ " Co., Ltd	Шалгасан	Д. Ганчимэг	ТГ шифр:			

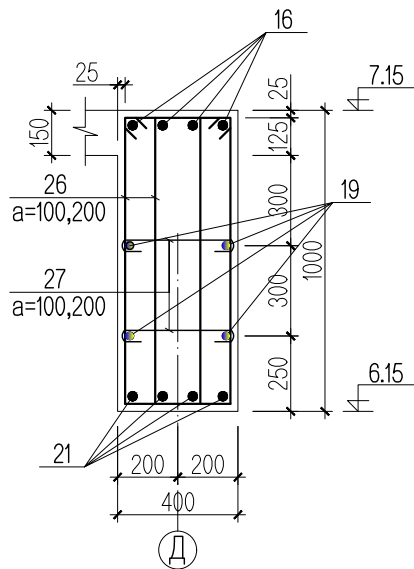
A

Огтлол 1-1 M1:25

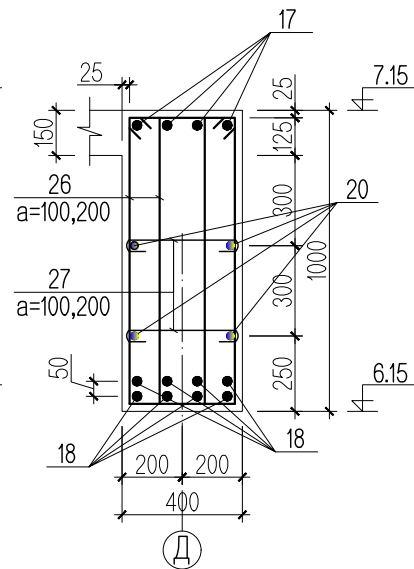


B

Огтлол 2-2 M1:25



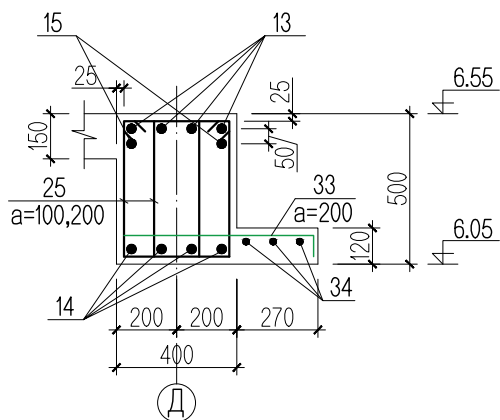
Огтлол 3-3 M1:25



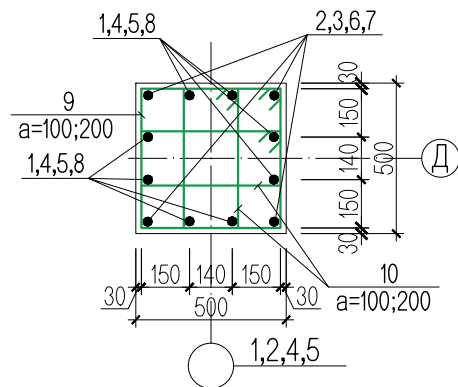
C

D

Огтлол 4-4 M1:25



Огтлол 5-5 M1:25



E

F

ТАЙЛБАР

- Энэ хуудсыг ББ- 12, 13, 21 -р хуудастай хамтатгаж үзнэ.
- Цутгамал рамьг зориулалтын хэв хашмалд бэлтгэж цутгах ба бэхжилтийн бат бэхийн 70%-д хүрсэний дараа хэв хашмалыг авна.
- Цутгамал бетон, төмөр бетон бүтээц БНБД 52-02-05-ийн заалтын дагуу хийж гүйцэтгэнэ.

Цутгамал төмөр бетон хийцийн материалын тодорхойлолт

№	Тэмдэглэгээ	Нэр	Тоо	Жин /кг/		Тайлбар
				Нэгж	Бүгд	
Рам Р-5 -ын Баганын арматур					1633.26	
1	MNS JIS G 3112:2002	SD390 D22 L=	4150	16	12.62	201.86
2	MNS JIS G 3112:2002	SD390 D22 L=	4150	8	12.62	100.93
3	MNS JIS G 3112:2002	SD390 D19 L=	2620	8	5.90	47.16
4	MNS JIS G 3112:2002	SD390 D19 L=	3270	16	7.36	117.72
5	MNS JIS G 3112:2002	SD390 D25 L=	4150	16	16.52	264.27
6	MNS JIS G 3112:2002	SD390 D25 L=	4150	8	16.52	132.14
7	MNS JIS G 3112:2002	SD390 D25 L=	3220	8	12.82	102.52
8	MNS JIS G 3112:2002	SD390 D25 L=	3870	16	15.40	246.44
9	ГОСТ 5781-93	AI D8 L=	2000	184	0.79	145.36
10	ГОСТ 5781-93	AI D8 L=	1460	368	0.58	212.23
28	MNS JIS G 3112:2002	SD390 D13 L=	1000	16	1.00	15.92
29	MNS JIS G 3112:2002	SD390 D13 L=	1300	8	1.29	10.35
30	MNS JIS G 3112:2002	SD390 D13 L=	750	8	0.75	5.97
31	ГОСТ 5781-93	AI D8 L=	1480	52	0.58	30.40
Материал В.20					V=6.90 м3	

Цутгамал төмөр бетон хийцийн материалын тодорхойлолт

№	Тэмдэглэгээ	Нэр	Тоо	Жин /кг/		Тайлбар
				Нэгж	Бүгд	
Рам Р-5 -ын Дамнуурууны арматур					2061.72	
11	MNS JIS G 3112:2002	SD390 D22 L=	3660	8	11.13	89.01
12	MNS JIS G 3112:2002	SD390 D13 L=	3100	16	3.08	49.35
13	MNS JIS G 3112:2002	SD390 D25 L=	3660	8	14.57	116.53
14	MNS JIS G 3112:2002	SD390 D19 L=	7500	8	16.88	135.00
15	MNS JIS G 3112:2002	SD390 D19 L=	3680	4	8.28	33.12
16	MNS JIS G 3112:2002	SD390 D25 L=	5960	8	23.72	189.77
17	MNS JIS G 3112:2002	SD390 D13 L=	5900	4	5.87	23.48
18	MNS JIS G 3112:2002	SD390 D25 L=	6600	4	26.27	105.07
18*	MNS JIS G 3112:2002	SD390 D25 L=	7170	4	28.54	114.15
19	MNS JIS G 3112:2002	SD390 D13 L=	3900	8	3.88	31.04
20	MNS JIS G 3112:2002	SD390 D13 L=	6600	4	6.57	26.27
21	MNS JIS G 3112:2002	SD390 D25 L=	4380	8	17.43	139.46
22	MNS JIS G 3112:2002	SD390 D13 L=	2110	9	2.10	18.90
23	MNS JIS G 3112:2002	SD390 D25 L=	2860	16	11.38	182.12
24	MNS JIS G 3112:2002	SD390 D19 L=	7500	8	16.88	135.00
25	ГОСТ 5781-93	AI D8 L=	1640	384	0.65	248.76
26	ГОСТ 5781-93	AI D8 L=	2640	180	1.04	187.70
27	ГОСТ 5781-93	AI D8 L=	600	180	0.24	42.66
32	MNS JIS G 3112:2002	SD390 D19 L=	2880	8	6.48	51.84
33	MNS JIS G 3112:2002	SD390 D13 L=	700	138	0.70	96.12
34	MNS JIS G 3112:2002	SD390 D10 L=	27600	3	15.46	46.37
Материал В.20					V=10.21 м3	

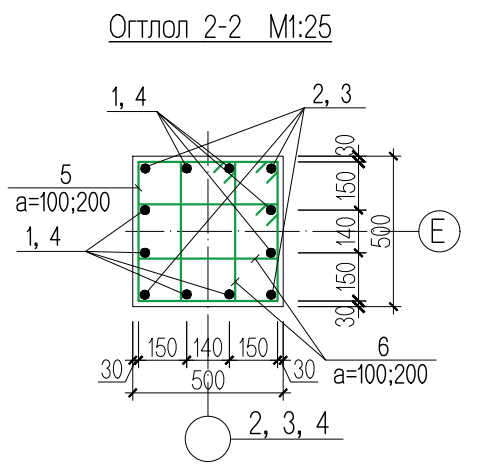
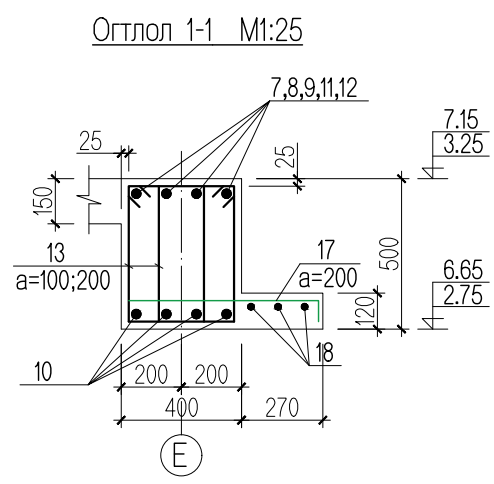
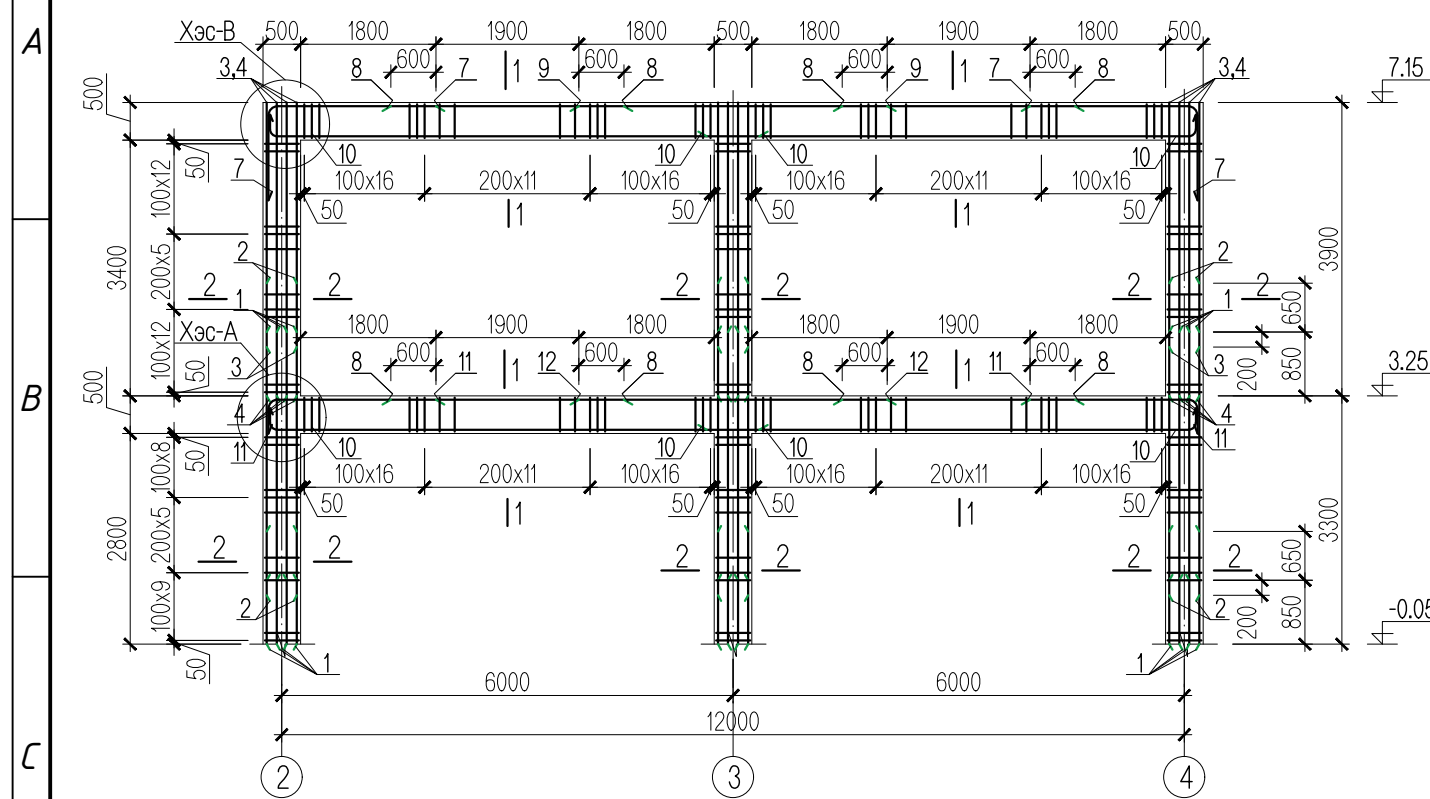
Хэсгийн тодорхойлолт

Поз	Загвар	Поз	Загвар	Поз	Загвар	Поз	Загвар
11		14,24		25		26	
13		16		31		22	
15		21		23		27	
9		10		32		33	
						18*	

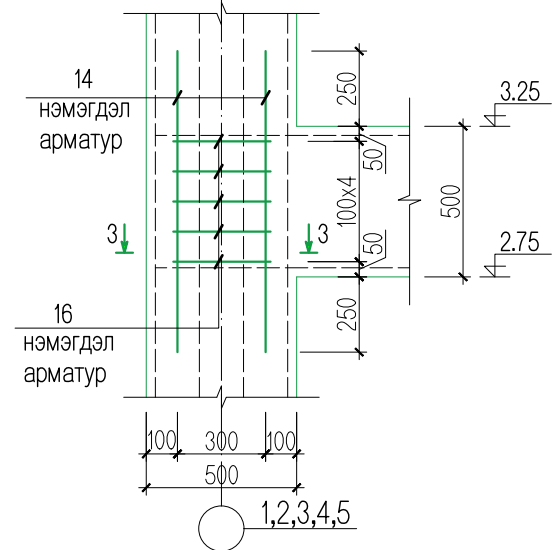
Энэхүү зураг төсөл нь "Өлзий-Иш" ХХК -ийн ОЮУНЫ ӨМЧ тул зохиогчийн зөвшөөрөлгүй өөрчлөх болон олшруулахыг хориглоно.

	Увс аймаг, Давст сум		ББ	
	"200 суудалтай соёлын төв" -ийн барилга			
	Захирал	А. Ичинхорлоо		Цутгамал рам Р-5 -ын арматурчлал, огтлол, мат/түүвэр
	Инженер	А. Ичинхорлоо		Масштаб:
Гүйцэтгэсэн	М. Уранбилэг	ЕГ шифр: ӨИ-06-19	үе шат хуудас бүх хуудас	
Шалгасан	Д. Ганчимэг	ТГ шифр:	А3 22 48	
UZI-ISH " Co., Ltd			2019 он	

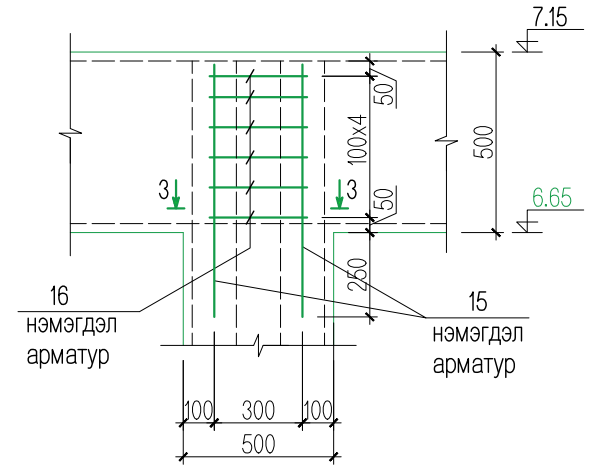
Рам Р-6 -ын арматурчлал М1:100



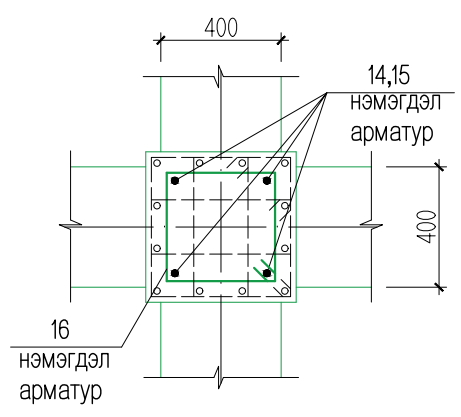
Хэсэглэл А М1:25



Хэсэглэл В М1:25



Огтлол 3-3 М1:25



Цутгамал төмөр бетон хийцийн материалын тодорхойлолт

№	Тэмдэглэгээ	Нэр	Тоо	Жин /кг/		Тайлбар
				Нэгж	Бүгд	
Рам Р-6 -ын арматур			1	2039.92	2039.92	
Баганын арматур					1101.11	
1	MNS JIS G 3112:2002	SD390 D22 L=	4150	24	12.62	302.78
2	MNS JIS G 3112:2002	SD390 D22 L=	4150	12	12.62	151.39
3	MNS JIS G 3112:2002	SD390 D19 L=	3220	12	7.25	86.94
4	MNS JIS G 3112:2002	SD390 D19 L=	3870	24	8.71	208.98
5	ГОСТ 5781-93	AI D8 L=	2000	159	0.79	125.61
6	ГОСТ 5781-93	AI D8 L=	1460	318	0.58	183.39
14	MNS JIS G 3112:2002	SD390 D13 L=	1300	12	1.29	15.52
15	MNS JIS G 3112:2002	SD390 D13 L=	750	12	0.75	8.95
16	ГОСТ 5781-93	AI D8 L=	1480	30	0.58	17.54
Материал В.20					V=5.40 м3	
Дамнуууны арматур						938.81
7	MNS JIS G 3112:2002	SD390 D22 L=	3460	8	10.52	84.15
8	MNS JIS G 3112:2002	SD390 D13 L=	3100	16	3.08	49.35
9	MNS JIS G 3112:2002	SD390 D22 L=	4100	4	12.46	49.86
10	MNS JIS G 3112:2002	SD390 D19 L=	6900	16	15.53	248.40
11	MNS JIS G 3112:2002	SD390 D25 L=	2660	8	10.59	84.69
12	MNS JIS G 3112:2002	SD390 D25 L=	4100	4	16.32	65.27
13	ГОСТ 5781-93	AI D8 L=	1640	352	0.65	228.03
17	MNS JIS G 3112:2002	SD390 D13 L=	700	125	0.70	87.06
18	MNS JIS G 3112:2002	SD390 D10 L=	25000	3	14.00	42.00
Материал В.20					V=5.12 м3	

Хэсгийн тодорхойлолт

Поз	Загвар	Поз	Загвар
7		10	
11		13	
5		6	
16		17	

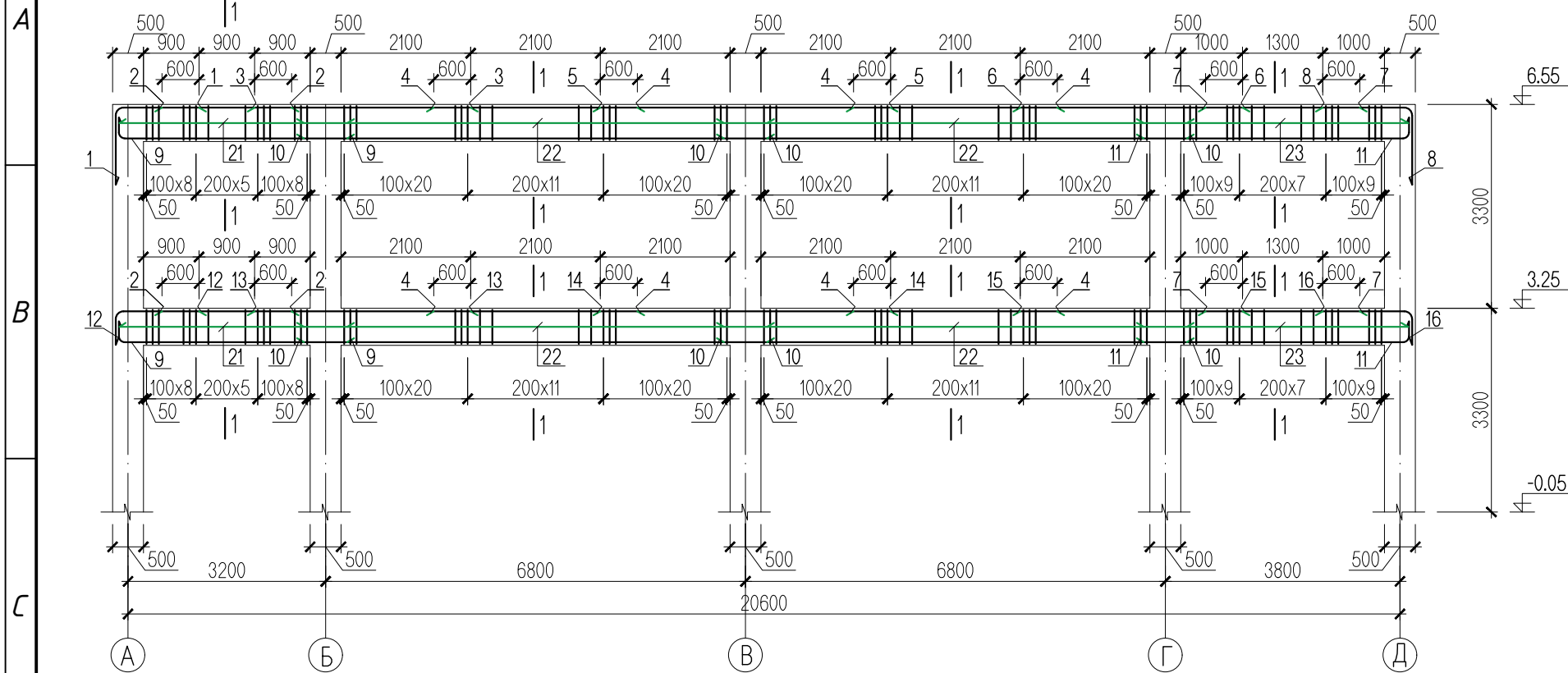
ТАЙЛБАР

- Энэ хуудсыг ББ- 12, 13 -р хуудастай хамтатгаж үзнэ.
- Цутгамал замыг зориулалтын хэв хашмалд бэлтгэж цутгах ба бэхжилтийн бат бэхийн 70%-д хүрсэний дараа хэв хашмалыг авна.
- Цутгамал бетон, төмөр бетон бүтээц БНБД 52-02-05-ийн заалтын дагуу хийж гүйцэтгэнэ.
- Багана дамнуууны холбоосын арматурчлалыг Хэсэглэл-А,В -д заасны дагуу нэмэлт арматур хийнэ.

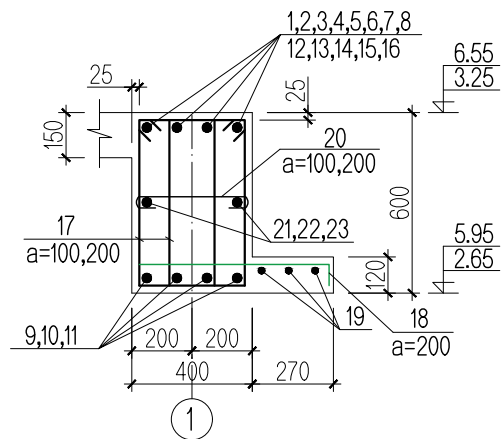
Энэхүү зураг төсөл нь "Өлзий-Иш" ХХК -ийн ОЮУНЫ ӨМЧ тул зохиогчийн зөвшөөрөлгүй өөрчлөх болон олшруулахыг хориглоно.

	Увс аймаг, Давст сум		ББ	
	"200 суудалтай соёлын төв" -ийн барилга			
	Захирал	А. Ичинхорлоо		Цутгамал рам Р-6 -ын арматурчлал, огтлол, мат/түүвэр
	Инженер	А. Ичинхорлоо		Масштаб:
Гүйцэтгэсэн	М. Уранбилэг	ЕГ шифр: ӨИ-06-19	үе шат хуудас бүх хуудас	
УЛЗИ-ИШ " Co, Ltd	Шалгасан	Д. Ганчимэг	ТГ шифр:	
			2019 он	

Рам Р-7 -ын арматурчлал М1:100



Огтлол 1-1 М1:25



Цутгамал төмөр бетон хийцийн материалын тодорхойлолт

№	Тэмдэглэгээ	Нэр	Тоо	Жин /кг/		Тайлбар
				Нэгж	Бүгд	
Рам Р-7 -ын Дамнуурууны арматур			1	1783.76	1783.76	
1	MNS JIS G 3112:2002	SD390 D22 L=	2660	4	8.09	32.35
2	MNS JIS G 3112:2002	SD390 D13 L=	2100	8	2.09	16.72
3	MNS JIS G 3112:2002	SD390 D22 L=	3500	4	10.64	42.56
4	MNS JIS G 3112:2002	SD390 D13 L=	3300	16	3.28	52.54
5	MNS JIS G 3112:2002	SD390 D22 L=	4700	4	14.29	57.15
6	MNS JIS G 3112:2002	SD390 D22 L=	3600	4	10.94	43.78
7	MNS JIS G 3112:2002	SD390 D13 L=	2500	8	2.49	19.90
8	MNS JIS G 3112:2002	SD390 D22 L=	2760	4	8.39	33.56
9	MNS JIS G 3112:2002	SD390 D19 L=	4050	8	9.11	72.90
10	MNS JIS G 3112:2002	SD390 D19 L=	7500	16	16.88	270.00
11	MNS JIS G 3112:2002	SD390 D19 L=	4700	8	10.58	84.60
12	MNS JIS G 3112:2002	SD390 D25 L=	1860	4	7.40	29.61
13	MNS JIS G 3112:2002	SD390 D25 L=	3500	4	13.93	55.72
14	MNS JIS G 3112:2002	SD390 D25 L=	4700	4	18.71	74.82
15	MNS JIS G 3112:2002	SD390 D25 L=	3600	4	14.33	57.31
16	MNS JIS G 3112:2002	SD390 D25 L=	1960	4	7.80	31.20
17	ГОСТ 5781-93	AI D8 L=	1840	608	0.73	441.89
18	MNS JIS G 3112:2002	SD390 D13 L=	700	210	0.70	146.27
19	MNS JIS G 3112:2002	SD390 D10 L=	42200	3	23.63	70.90
20	ГОСТ 5781-93	AI D8 L=	500	304	0.20	60.04
21	MNS JIS G 3112:2002	SD390 D13 L=	3700	4	3.68	14.73
22	MNS JIS G 3112:2002	SD390 D13 L=	7300	8	7.26	58.11
23	MNS JIS G 3112:2002	SD390 D13 L=	4300	4	4.28	17.11
Материал В.20					V=10.3 м3	

Хэсгийн тодорхойлолт

Поз	Загвар	Поз	Загвар	Поз	Загвар
1		9		16	
8		11		17	
12		18		20	

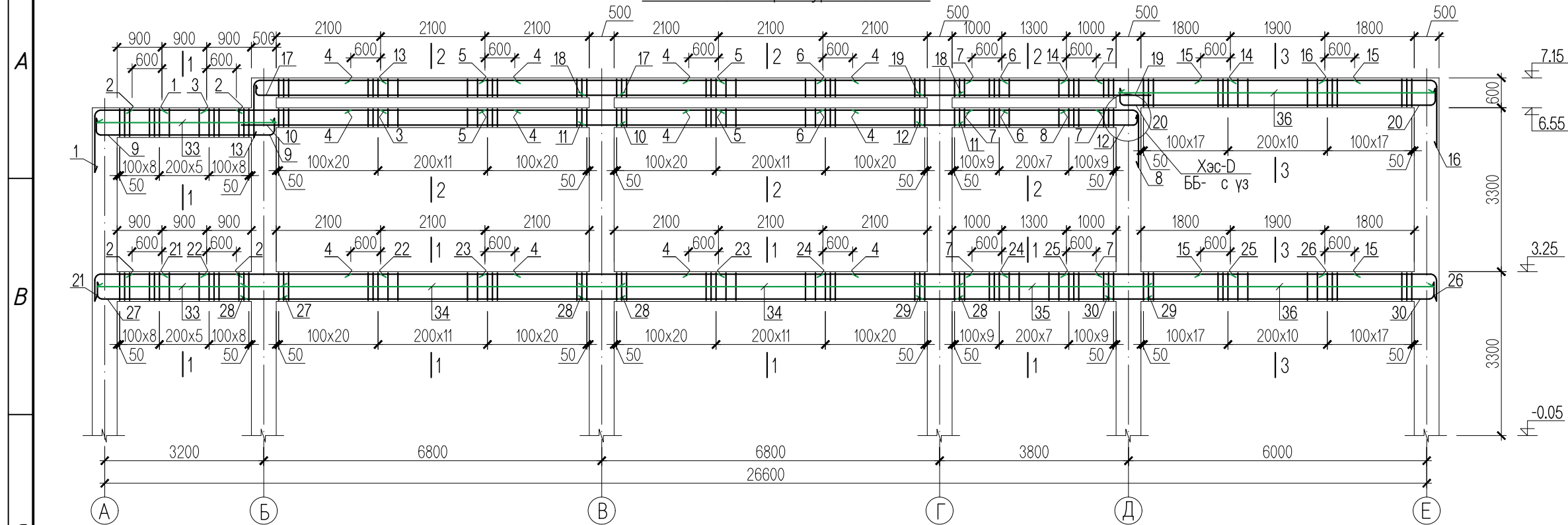
ТАЙЛБАР

- Энэ хуудсыг ББ- 12, 13 -р хуудастай хамтатгаж үзнэ.
- Цутгамал рамыг зориулалтын хэв хашмалд бэлтгэж цутгах ба бэхжилтийн бат бэхийн 70%-д хүрсэний дараа хэв хашмалыг авна.
- Цутгамал бетон, төмөр бетон бүтээц БНБД 52-02-05-ийн заалтын дагуу хийж гүйцэтгэнэ.

Энэхүү зураг төсөл нь "Өлзий-Иш" ХХК -ийн ОЮУНЫ ӨМЧ тул зохиогчийн зөвшөөрөлгүй өөрчлөх болон олшруулахыг хориглоно.

	Увс аймаг, Давст сум		ББ	
	"200 суудалтай соёлын төв" -ийн барилга			
	Захирал	А. Ичинхорлоо	Цутгамал рам Р-7 -ын арматурчлал, огтлол, мат/түүвэр	Масштаб:
	Инженер	А. Ичинхорлоо	ЕГ шифр: ӨИ-06-19	үе шат хуудас бүх хуудас
Гүйцэтгэсэн	М. Уранбилэг	ТГ шифр:	А3 24 48	
УЗЛИ-ИШ " Co., Ltd	Шалгасан	Д. Ганчимэг	2019 он	

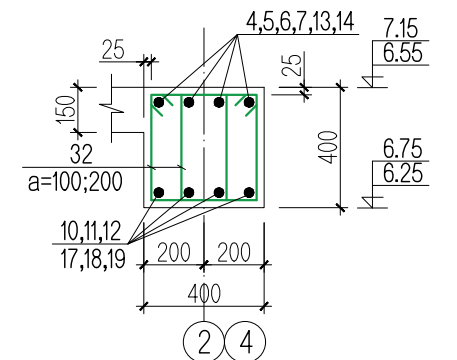
Рам Р-8 -ийн арматурчлал М1:100



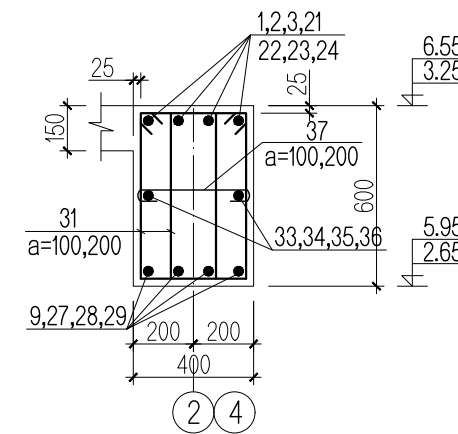
Хэсгийн тодорхойлолт

Поз	Загвар	Поз	Загвар
7		10	
11		13	
5		6	
16		17	
		37	

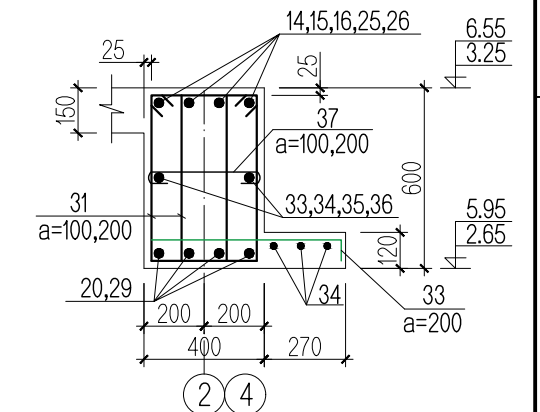
Огтлол 2-2 М1:25



Огтлол 1-1 М1:25



Огтлол 3-3 М1:25



Цутгамал төмөр бетон хийцийн материалын тодорхойлолт

Цутгамал төмөр бетон хийцийн материалын тодорхойлолт

№	Тэмдэглэгээ	Нэр	Тоо	Жин /кг/		Тайлбар	№	Тэмдэглэгээ	Нэр	Тоо	Жин /кг/		Тайлбар
				Нэгж	Бүгд						Нэгж	Бүгд	
Рам Р-8 -ын Дамнуурууны арматур				2	2494.13	4988.26	18	MNS JIS G 3112:2002	SD390 D19 L=	7500	4	16.88	67.50
1	MNS JIS G 3112:2002	SD390 D22 L=	2660	4	8.09	32.35	19	MNS JIS G 3112:2002	SD390 D19 L=	4600	4	10.35	41.40
2	MNS JIS G 3112:2002	SD390 D13 L=	2100	8	2.09	16.72	20	MNS JIS G 3112:2002	SD390 D19 L=	7100	4	15.98	63.90
3	MNS JIS G 3112:2002	SD390 D22 L=	3500	4	10.64	42.56	21	MNS JIS G 3112:2002	SD390 D25 L=	1860	4	7.40	29.61
4	MNS JIS G 3112:2002	SD390 D13 L=	3300	24	3.28	78.80	22	MNS JIS G 3112:2002	SD390 D25 L=	3500	4	13.93	55.72
5	MNS JIS G 3112:2002	SD390 D22 L=	4700	8	14.29	114.30	23	MNS JIS G 3112:2002	SD390 D25 L=	4700	4	18.71	74.82
6	MNS JIS G 3112:2002	SD390 D22 L=	3600	8	10.94	87.55	24	MNS JIS G 3112:2002	SD390 D25 L=	3600	4	14.33	57.31
7	MNS JIS G 3112:2002	SD390 D13 L=	2500	12	2.49	29.85	25	MNS JIS G 3112:2002	SD390 D25 L=	3300	4	13.13	52.54
8	MNS JIS G 3112:2002	SD390 D22 L=	2560	4	7.78	31.13	26	MNS JIS G 3112:2002	SD390 D25 L=	2760	4	10.98	43.94
9	MNS JIS G 3112:2002	SD390 D19 L=	4300	4	9.68	38.70	27	MNS JIS G 3112:2002	SD390 D19 L=	4100	4	9.23	36.90
10	MNS JIS G 3112:2002	SD390 D19 L=	7600	4	17.10	68.40	28	MNS JIS G 3112:2002	SD390 D19 L=	7500	8	16.88	135.00
11	MNS JIS G 3112:2002	SD390 D19 L=	7500	4	16.88	67.50	29	MNS JIS G 3112:2002	SD390 D19 L=	4500	4	10.13	40.50
12	MNS JIS G 3112:2002	SD390 D19 L=	4700	4	10.58	42.30	30	MNS JIS G 3112:2002	SD390 D19 L=	6900	4	15.53	62.10
13	MNS JIS G 3112:2002	SD390 D22 L=	3660	4	11.13	44.51	33	MNS JIS G 3112:2002	SD390 D13 L=	700	60	0.70	41.79
14	MNS JIS G 3112:2002	SD390 D22 L=	3300	4	10.03	40.13	34	MNS JIS G 3112:2002	SD390 D10 L=	12800	3	7.17	21.50
15	MNS JIS G 3112:2002	SD390 D13 L=	3100	4	3.08	12.34	31	ГОСТ 5781-93	AI D8 L=	1840	528	0.73	383.75
16	MNS JIS G 3112:2002	SD390 D22 L=	3560	4	10.82	43.29	32	ГОСТ 5781-93	AI D8 L=	1440	520	0.57	295.78
17	MNS JIS G 3112:2002	SD390 D19 L=	7700	4	17.33	69.30			Материал В.20			V=14.56 м3 x2	
33	MNS JIS G 3112:2002	SD390 D13 L=	3700	4	3.68	14.73							
34	MNS JIS G 3112:2002	SD390 D13 L=	7300	4	7.26	29.05							
35	MNS JIS G 3112:2002	SD390 D13 L=	4300	2	4.28	8.56							
36	MNS JIS G 3112:2002	SD390 D13 L=	6500	4	6.47	25.87							
37	ГОСТ 5781-93	AI D8 L=	500	264	0.20	52.14							

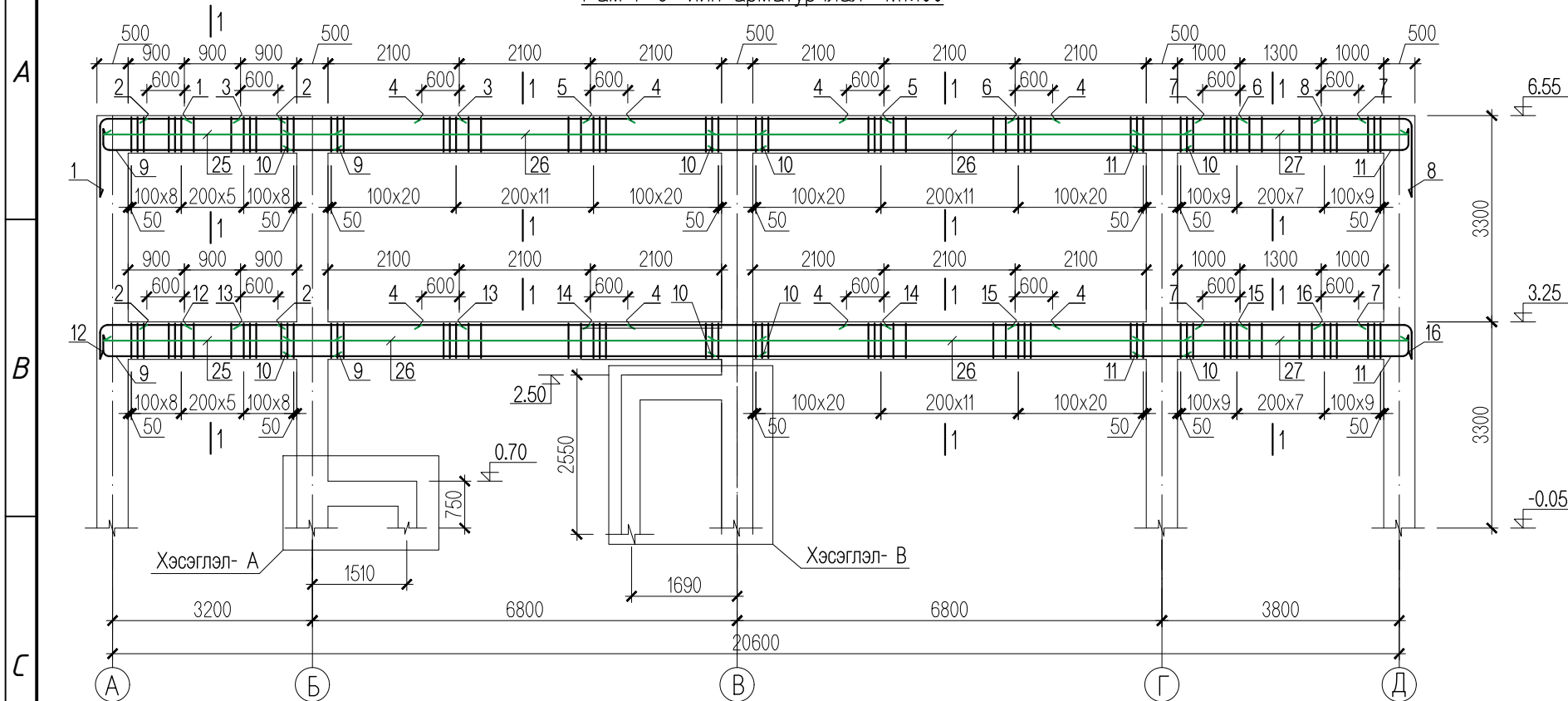
ТАЙЛБАР

- Энэ хуудсыг ББ- 12, 13 -р хуудастай хамтатгаж үзнэ.
- Цутгамал рамыг зориулалтын хэв хашмалд бэлтгэж цутгах ба бэхжилтийн бат бэхийн 70%-д хүрсэний дараа хэв хашмалыг авна.
- Цутгамал бетон, төмөр бетон бүтээц БНБД 52-02-05-ийн заалтын дагуу хийж гүйцэтгэнэ.

Энэхүү зураг төсөл нь "Өлзий-Иш" ХХК -ийн ОЮУНЫ ӨМЧ тул зохиогчийн зөвшөөрөлгүй өөрчлөх болон олшруулахыг хориглоно.

		Увс аймаг, Давст сум		ББ		
		"200 суудалтай соёлын төв" -ийн барилга				
Захирал	А. Ичинхорлоо	Цутгамал рам Р-8 -ын арматурчлал, огтлол, мат/түүвэр		Масштаб:		
Инженер	А. Ичинхорлоо			үе шат	хуудас	бүх хуудас
Гүйцэтгэсэн	М. Уранбилэг	ЕГ шифр: ӨИ-06-19		А3	25	48
УЛЗИ-ИШ " Co., Ltd	Шалгасан	Д. Ганчимэг	ТГ шифр:		2019 он	

Рам Р-9 -ийн арматурчлал М1:100



Цутгамал төмөр бетон хийцийн материалын тодорхойлолт

№	Тэмдэглэгээ	Нэр	Тоо	Жин /кг/		Тайлбар
				Нэгж	Бүгд	
Рам Р-9 -ийн Дамнуууны арматур				1	1783.37	1783.37
1	MNS JIS G 3112:2002	SD390 D22 L=	2660	4	8.09	32.35
2	MNS JIS G 3112:2002	SD390 D13 L=	2100	8	2.09	16.72
3	MNS JIS G 3112:2002	SD390 D22 L=	3500	4	10.64	42.56
4	MNS JIS G 3112:2002	SD390 D13 L=	3300	16	3.28	52.54
5	MNS JIS G 3112:2002	SD390 D22 L=	4700	4	14.29	57.15
6	MNS JIS G 3112:2002	SD390 D22 L=	3600	4	10.94	43.78
7	MNS JIS G 3112:2002	SD390 D13 L=	2500	8	2.49	19.90
8	MNS JIS G 3112:2002	SD390 D22 L=	2760	4	8.39	33.56
9	MNS JIS G 3112:2002	SD390 D19 L=	4050	8	9.11	72.90
10	MNS JIS G 3112:2002	SD390 D19 L=	7500	16	16.88	270.00
11	MNS JIS G 3112:2002	SD390 D19 L=	4700	8	10.58	84.60
12	MNS JIS G 3112:2002	SD390 D25 L=	1860	4	7.40	29.61
13	MNS JIS G 3112:2002	SD390 D25 L=	3500	4	13.93	55.72
14	MNS JIS G 3112:2002	SD390 D25 L=	4700	4	18.71	74.82
15	MNS JIS G 3112:2002	SD390 D25 L=	3600	4	14.33	57.31
16	MNS JIS G 3112:2002	SD390 D25 L=	1960	4	7.80	31.20
17	ГОСТ 5781-93	AI D8 L=	1840	608	0.73	441.89
18	MNS JIS G 3112:2002	SD390 D13 L=	700	210	0.70	146.27
19	MNS JIS G 3112:2002	SD390 D10 L=	42200	3	23.63	70.90
25	MNS JIS G 3112:2002	SD390 D13 L=	3700	4	3.68	14.73
26	MNS JIS G 3112:2002	SD390 D13 L=	7300	8	7.26	58.11
27	MNS JIS G 3112:2002	SD390 D13 L=	4300	4	4.28	17.11
28	ГОСТ 5781-93	AI D8 L=	500	302	0.20	59.65
Материал В.20				V=11.49 м3		
Шатны баганын арматур						30.74
20	MNS JIS G 3112:2002	SD390 D19 L=	2520	4	5.67	22.68
21	ГОСТ 5781-93	AI D8 L=	1200	17	0.47	8.06
Материал В.20				V=0.23 м3		
Шатны дамнуууны арматур						56.45
22	MNS JIS G 3112:2002	SD390 D16 L=	2640	2	4.12	8.24
23	MNS JIS G 3112:2002	SD390 D16 L=	2740	2	4.27	8.55
29	MNS JIS G 3112:2002	SD390 D16 L=	2460	3	3.84	11.51
30	MNS JIS G 3112:2002	SD390 D16 L=	2560	4	3.99	15.97
31	ГОСТ 5781-93	AI D8 L=	1340	23	0.53	12.17
Материал В.20				V=0.24 м3		

Хэсгийн тодорхойлолт

Поз	Загвар	Поз	Загвар	Поз	Загвар
22		1		9	
23		8		11	
29		12		16	
21		17		31	
30		28		18	

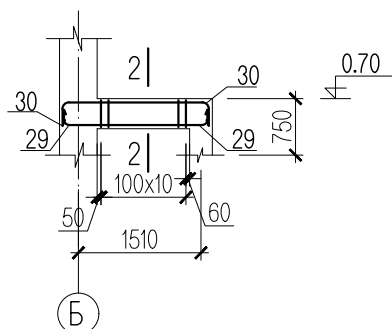
ТАЙЛБАР

- Энэ хуудсыг ББ- 12, 13 -р хуудастай хамтатгаж үзнэ.
- Цутгамал рамьг зориулалтын хэв хашмалд бэлтгэж цутгах ба бэхжилтийн бат бэхийн 70%-д хүрсэний дараа хэв хашмалыг авна.
- Цутгамал бетон, төмөр бетон бүтээц БНБД 52-02-05-ийн заалтын дагуу хийж гүйцэтгэнэ.

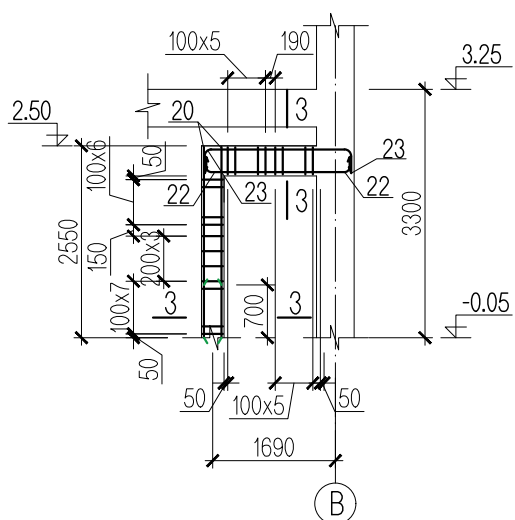
Энэхүү зураг төсөл нь "Өлзий-Иш" ХХК -ийн ОЮУНЫ ӨМЧ тул зохиогчийн зөвшөөрөлгүй өөрчлөх болон олшруулахыг хориглоно.

	Увс аймаг, Давст сум		ББ	
	"200 суудалтай соёлын төв" -ийн барилга		Масштаб:	
	Захирал	А. Ичинхорлоо	Цутгамал рам Р-9 -ийн арматурчлал, огтлол, мат/түүвэр	үе шат хуудас бүх хуудас
	Инженер	А. Ичинхорлоо	ЕГ шифр: ӨИ-06-19	А3 26 48
Гүйцэтгэсэн	М. Уранбилэг	ТГ шифр:	2019 он	
УЗЛ- ИШ " Co., Ltd	Шалгасан	Д. Ганчимэг		

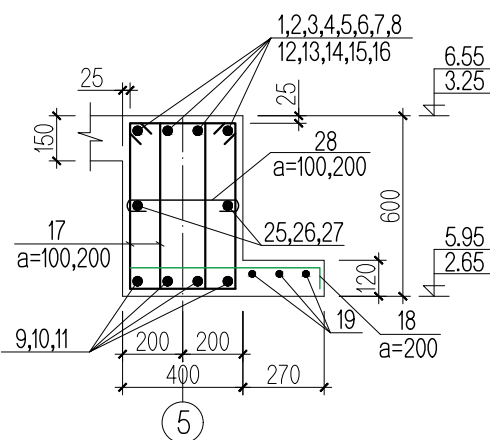
Хэсэглэл-А М1:100



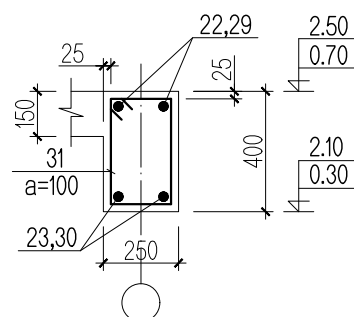
Хэсэглэл-В М1:100



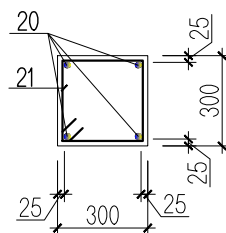
Огтлол 1-1 М1:25



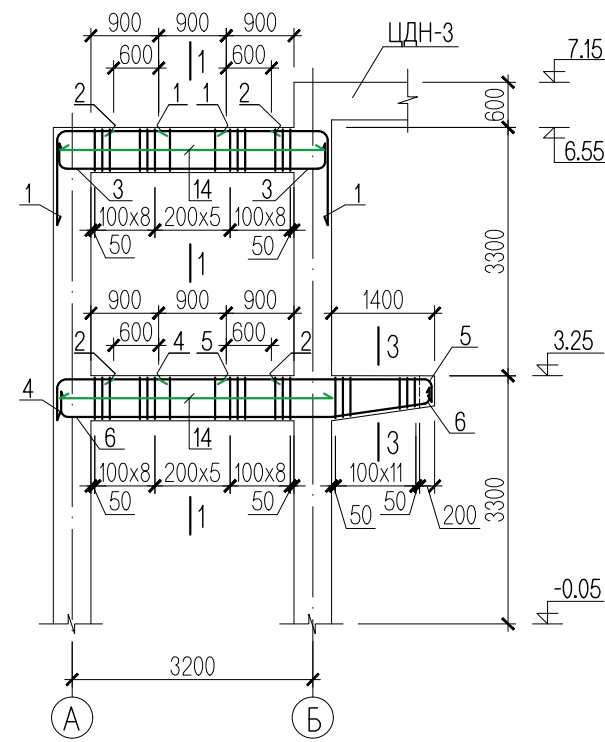
Огтлол 2-2 М1:25



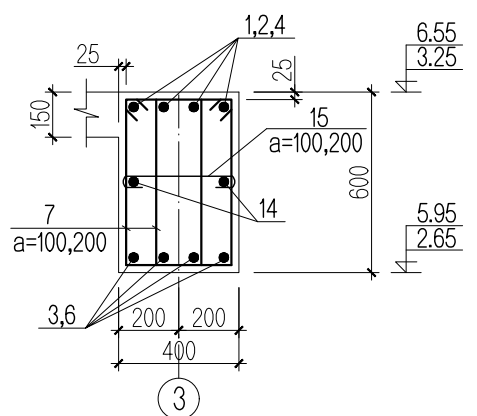
Огтлол 3-3 М1:25



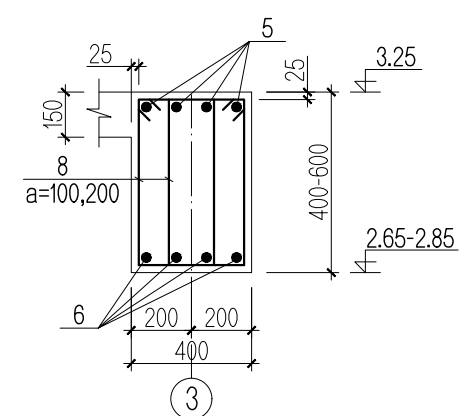
Рам Р-10 -ын арматурчлал M1:100



Огтлол 1-1 M1:25



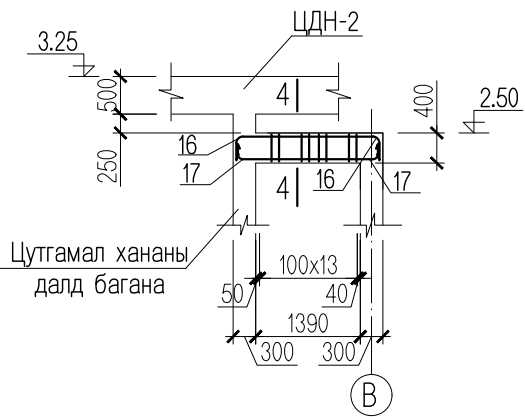
Огтлол 3-3 M1:25



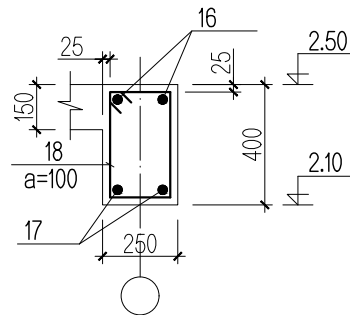
Хэсгийн тодорхойлолт

Поз	Загвар	Поз	Загвар	Поз	Загвар
1		3		15	
4		5		17	
6		8		16	
7		12		18	
9		13			

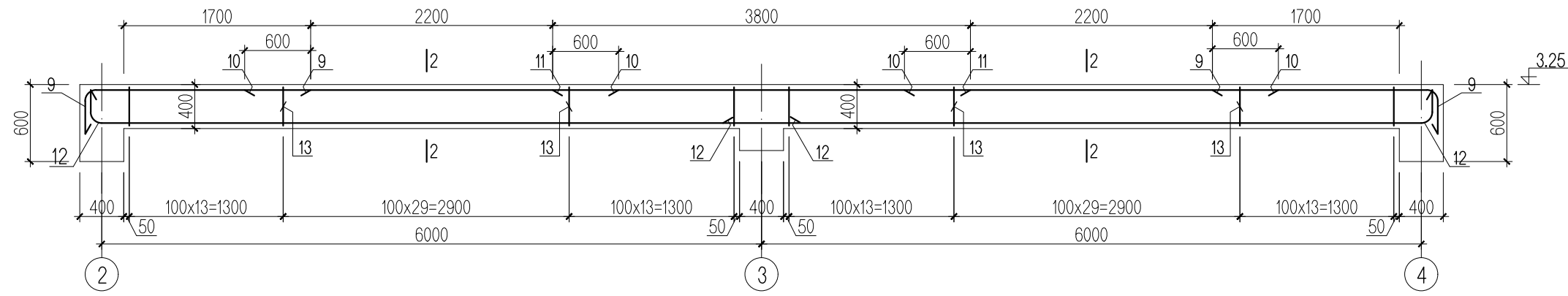
Цутгамал дамнууруу ЦДН-4 -ийн арматурчлал M1:100



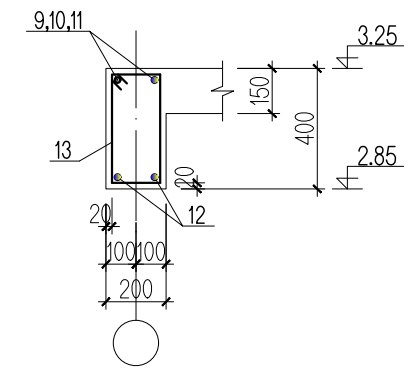
Огтлол 4-4 M1:25



ЦДН-3 -ын арматурчлал M1:50



Огтлол 2-2 M1:25



Цутгамал төмөр бетон хийцийн материалын тодорхойлолт

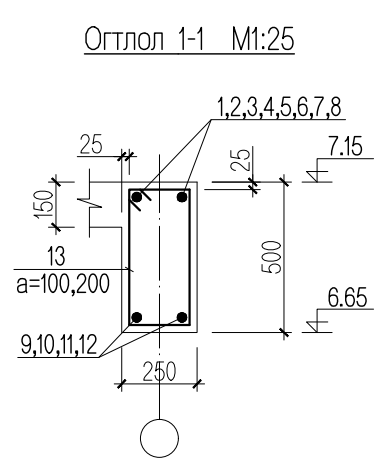
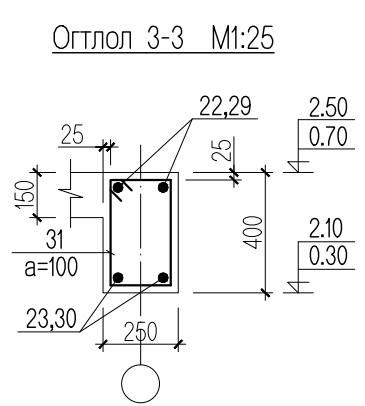
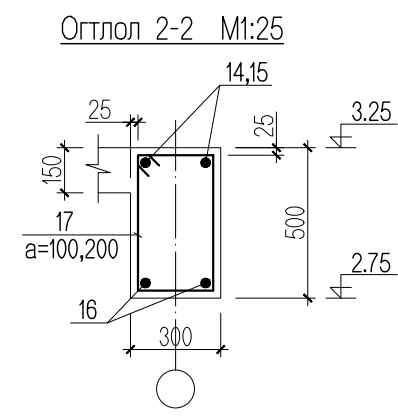
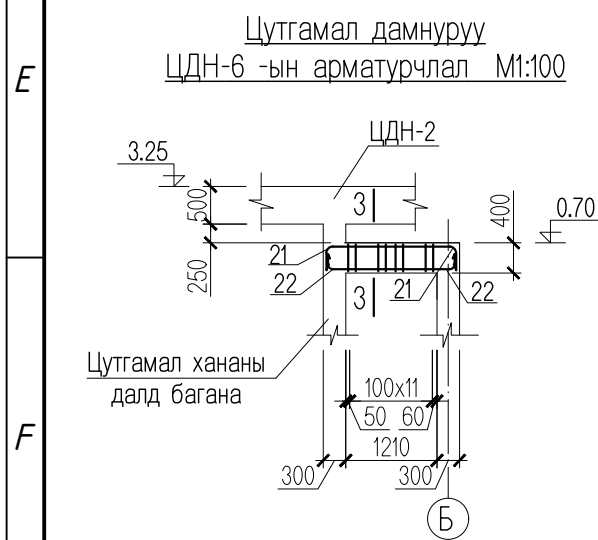
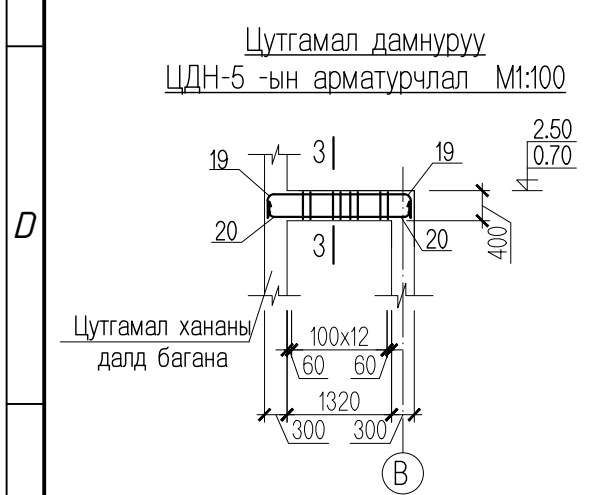
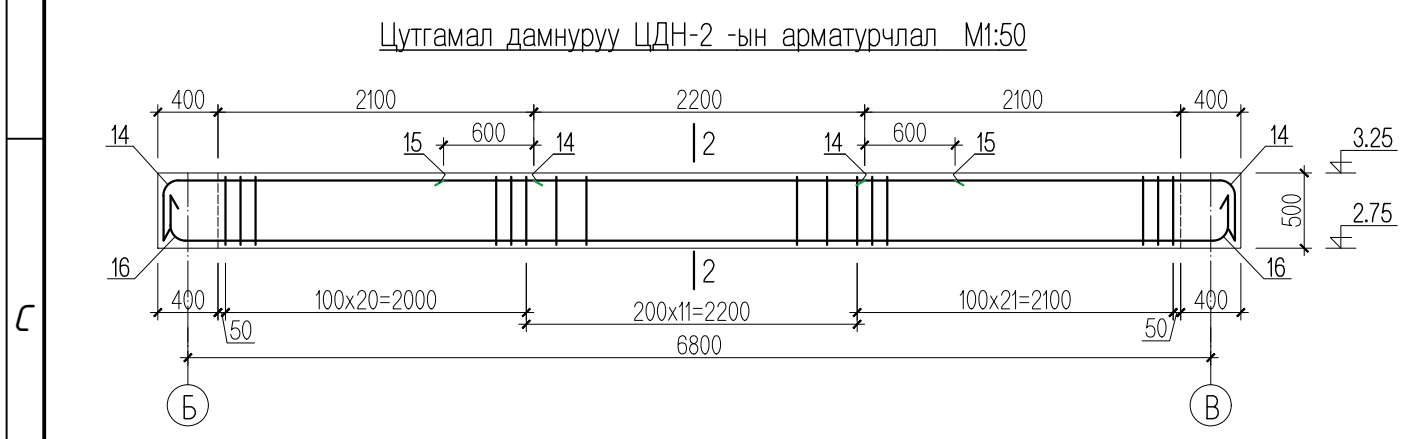
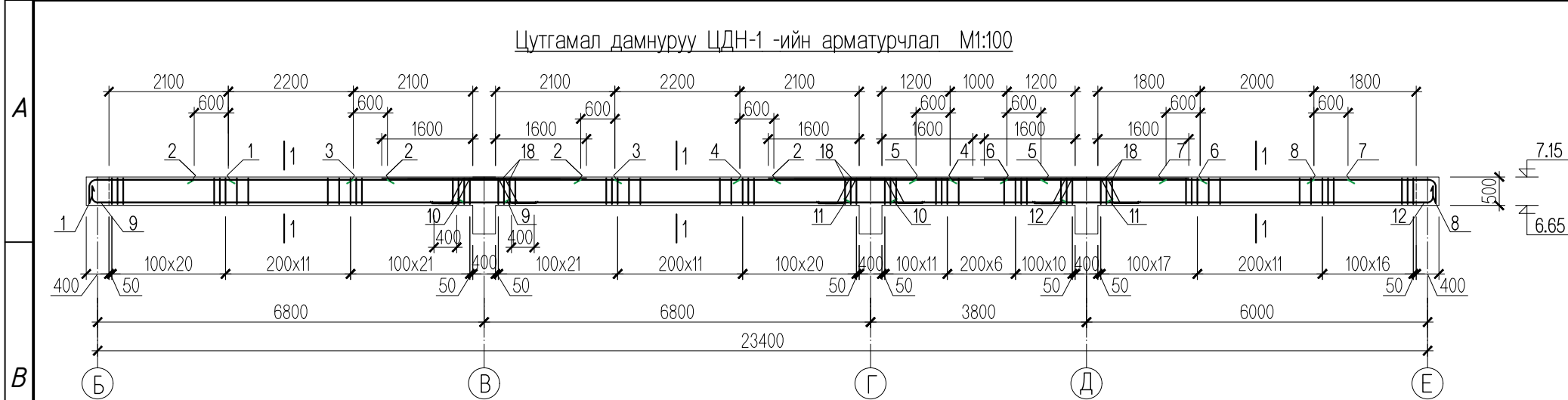
№	Тэмдэглэгээ	Нэр	Тоо	Жин /кг/		Тайлбар
				Нэгж	Бүгд	
Рам Р-10 -ийн Дамнуурууны арматур				1	338.16	338.16
1	MNS JIS G 3112:2002	SD390 D22 L= 2660	8	8.09	64.69	
2	MNS JIS G 3112:2002	SD390 D13 L= 2100	8	2.09	16.72	
3	MNS JIS G 3112:2002	SD390 D19 L= 4340	4	9.77	39.06	
4	MNS JIS G 3112:2002	SD390 D25 L= 1860	4	7.40	29.61	
5	MNS JIS G 3112:2002	SD390 D25 L= 3060	4	12.18	48.72	
6	MNS JIS G 3112:2002	SD390 D19 L= 5730	4	12.89	51.57	
7	ГОСТ 5781-93	AI D8 L= 1640	88	0.65	57.01	
8	ГОСТ 5781-93	AI D8 L= 1640	12	0.65	7.77	
14	MNS JIS G 3112:2002	SD390 D13 L= 3600	4	3.58	14.33	
15	ГОСТ 5781-93	AI D8 L= 500	44	0.20	8.69	
Материал В.20					V=1.58 м3	
Цутгамал дамнууруу ЦДН-3 -ын арматур				1	190.27	190.27
9	MNS JIS G 3112:2002	SD390 D22 L= 2360	4	7.17	28.70	
10	MNS JIS G 3112:2002	SD390 D13 L= 3400	4	3.38	13.53	
11	MNS JIS G 3112:2002	SD390 D22 L= 3800	2	11.55	23.10	
12	MNS JIS G 3112:2002	SD390 D19 L= 7590	4	17.08	68.31	
13	ГОСТ 5781-93	AI D8 L= 1280	112	0.51	56.63	
Материал В.20					V=0.896 м3	
Цутгамал дамнууруу ЦДН-4 -ийн арматур				1	23.32	23.32
16	MNS JIS G 3112:2002	SD390 D16 L= 2600	2	4.06	8.11	
17	MNS JIS G 3112:2002	SD390 D16 L= 2500	2	3.90	7.80	
18	ГОСТ 5781-93	AI D8 L= 1340	14	0.53	7.41	
Материал В.20					V=0.14 м3	

ТАЙЛБАР

- Энэ хуудсыг ББ- 12, 13 -р хуудастай хамтатгаж үзнэ.
- Цутгамал рамыг зориулалтын хэв хашмалд бэлтгэж цутгах ба бэхжилтийн бат бэхийн 70%-д хүрсэний дараа хэв хашмалыг авна.
- Цутгамал бетон, төмөр бетон бүтээц БНБД 52-02-05-ийн заалтын дагуу хийж гүйцэтгэнэ.

Энэхүү зураг төсөл нь "Өлзий-Иш" ХХК -ийн ОЮУНЫ ӨМЧ тул зохиогчийн зөвшөөрөлгүй өөрчлөх болон олшруулахыг хориглоно.

		Увс аймаг, Давст сум		ББ	
		"200 суудалтай соёлын төв" -ийн барилга			
Захирал	А. Ичинхорлоо	Цутгамал рам Р-10, ЦДН-3,4 -ын арматурчлал, огтлол, мат/түүвэр		Масштаб:	
Инженер	А. Ичинхорлоо			үе шат	хуудас бүх хуудас
Гүйцэтгэсэн	М. Уранбилэг	ЕГ шифр: ӨИ-06-19		A3	26* 48
Шалгасан	Д. Ганчимэг	ТГ шифр:		2019 он	



Хэсгийн тодорхойлолт

Поз	Загвар	Поз	Загвар
1		9	
8		12	
17		13	
14		16	
23		18	
20		22	
19		21	

Цутгамал төмөр бетон хийцийн материалын тодорхойлолт

№	Тэмдэглэгээ	Нэр	Тоо	Жин /кг/		
				Нэгж	Бүгд	
Цутгамал дамнууруу ЦДН-1 -ийн арматур				3	416.26	1248.77
1	MNS JIS G 3112:2002	SD390 D25 L=	2860	2	11.38	22.77
2	MNS JIS G 3112:2002	SD390 D13 L=	3400	4	3.38	13.53
3	MNS JIS G 3112:2002	SD390 D25 L=	4600	2	18.31	36.62
4	MNS JIS G 3112:2002	SD390 D25 L=	3700	2	14.73	29.45
5	MNS JIS G 3112:2002	SD390 D13 L=	2200	2	2.19	4.38
6	MNS JIS G 3112:2002	SD390 D25 L=	3400	2	13.53	27.06
7	MNS JIS G 3112:2002	SD390 D13 L=	3200	2	3.18	6.37
8	MNS JIS G 3112:2002	SD390 D25 L=	2560	2	10.19	20.38
9	MNS JIS G 3112:2002	SD390 D19 L=	7620	2	17.15	34.29
10	MNS JIS G 3112:2002	SD390 D19 L=	7500	2	16.88	33.75
11	MNS JIS G 3112:2002	SD390 D19 L=	4500	2	10.13	20.25
12	MNS JIS G 3112:2002	SD390 D19 L=	6870	2	15.46	30.92
13	ГОСТ 5781-93	AI D8 L=	1540	179	0.61	108.89
18	MNS JIS G 3112:2002	SD390 D16 L=	2950	6	4.60	27.61
Материал B.20					V=2.73 м3 x3	
Цутгамал дамнууруу ЦДН-2 -ын арматур				1	106.97	106.97
14	MNS JIS G 3112:2002	SD390 D22 L=	2860	4	8.69	34.78
15	MNS JIS G 3112:2002	SD390 D13 L=	3400	2	3.38	6.77
16	MNS JIS G 3112:2002	SD390 D19 L=	7840	2	17.64	35.28
17	ГОСТ 5781-93	AI D8 L=	1440	53	0.57	30.15
Материал B.20					V=0.96 м3	
Цутгамал дамнууруу ЦДН-5 -ын арматур				1	22.48	22.48
19	MNS JIS G 3112:2002	SD390 D16 L=	2550	2	3.98	7.96
20	MNS JIS G 3112:2002	SD390 D16 L=	2450	2	3.82	7.64
23	ГОСТ 5781-93	AI D8 L=	1340	13	0.53	6.88
Материал B.20					V=0.132 м3	
Цутгамал дамнууруу ЦДН-6 -ын арматур				1	21.33	21.33
21	MNS JIS G 3112:2002	SD390 D16 L=	2450	2	3.82	7.64
22	MNS JIS G 3112:2002	SD390 D16 L=	2350	2	3.67	7.33
23	ГОСТ 5781-93	AI D8 L=	1340	12	0.53	6.35
Материал B.20					V=0.12 м3	

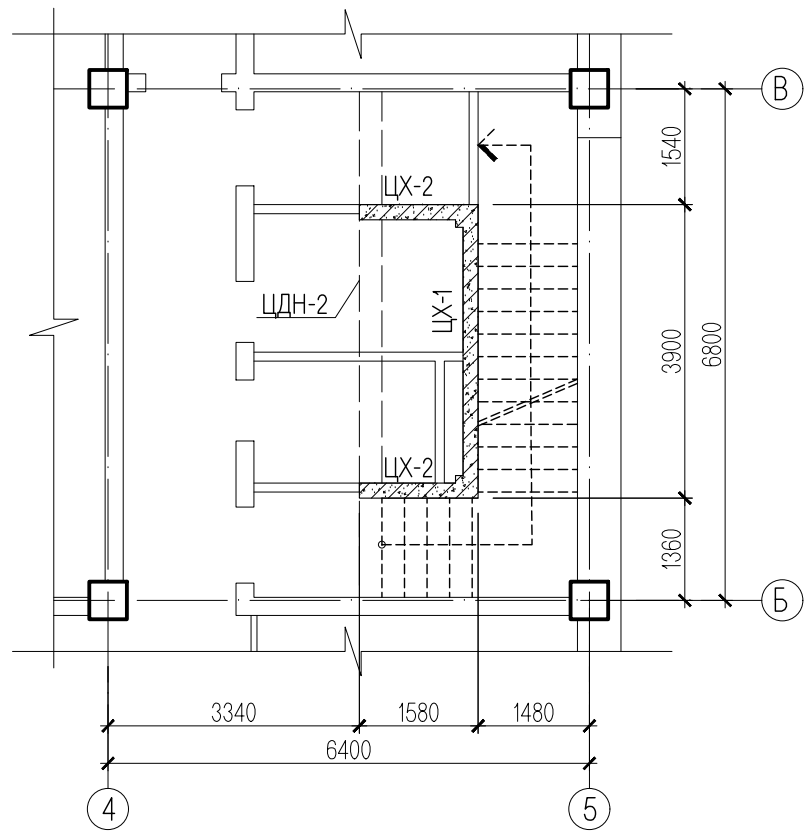
ТАЙЛБАР  
 1. Энэ хуудсыг ББ- 12, 13 -р хуудастай хамтатгаж үзнэ.  
 2. Цутгамал дамнуурууг зориулалтын хэв хашмалд бэлтгэж цутгах ба бэхжилтийн бат бэхийн 70%-д хүрсэний дараа хэв хашмалыг авна.  
 3. Цутгамал бетон, төмөр бетон бүтээц БНБД 52-02-05-ийн заалтын дагуу хийж гүйцэтгэнэ.

Энэхүү зураг төсөл нь "Өлзий-Иш" ХХК -ийн ОЮУНЫ ӨМЧ тул зохиогчийн зөвшөөрөлгүй өөрчлөх болон олшруулахыг хориглоно.

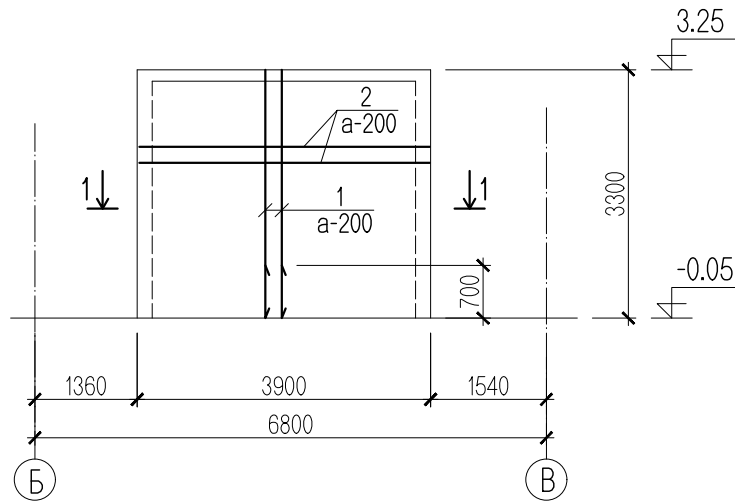
	Увс аймаг, Давст сум		ББ	
	"200 суудалтай соёлын төв" -ийн барилга			
	Захирал	А. Ичинхорлоо		Цутгамал дамнууруу ЦДН-1,2,5,6-ын арматурчлал, мат/түүвэр
	Инженер	А. Ичинхорлоо		
Гүйцэтгэсэн	М. Уранбилэг	ЕГ шифр: ӨИ-06-19	Масштаб:	
У.У.И.Ш. Co., Ltd	Шалгасан	Д. Ганчимэг	ТГ шифр:	
			үе шат хуудас бүх хуудас	
			А3 27 48	
			2019 он	



Цутгамал хана ЦХ-1 -ийн хэвний байгуулалт М1:100



Цутгамал хана ЦХ-1 -ийн арматурчлал М1:100



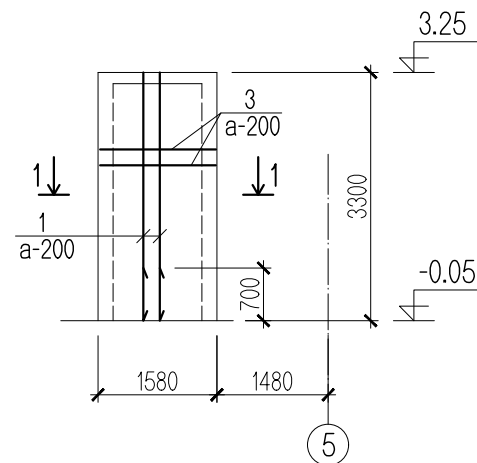
Цутгамал төмөр бетон хийцийн материалын тодорхойлолт

№	Тэмдэглэгээ	Нэр	Тоо	Жин /кг/		Тайлбар	
				Нэгж	Бүгд		
Цутгамал ханын арматур				1	664.319	664.319	
1	MNS JIS G 3112:2002	SD390 D16 L=	3270	62	5.1012	316.2744	
2	MNS JIS G 3112:2002	SD390 D13 L=	4150	44	4.1293	181.6870	
3	MNS JIS G 3112:2002	SD390 D13 L=	1830	88	1.8209	160.2348	
4	ГОСТ 5781-93	AI D8 L=	310	50	0.1225	6.122	
Материал В.20					V=4.20 м3		
Цутгамал ханын далд баганын арматур				2	32.369	64.738	
5	MNS JIS G 3112:2002	SD390 D19 L=	3270	4	7.3575	29.4300	
6	ГОСТ 5781-93	AI D8 L=	310	24	0.1225	2.939	

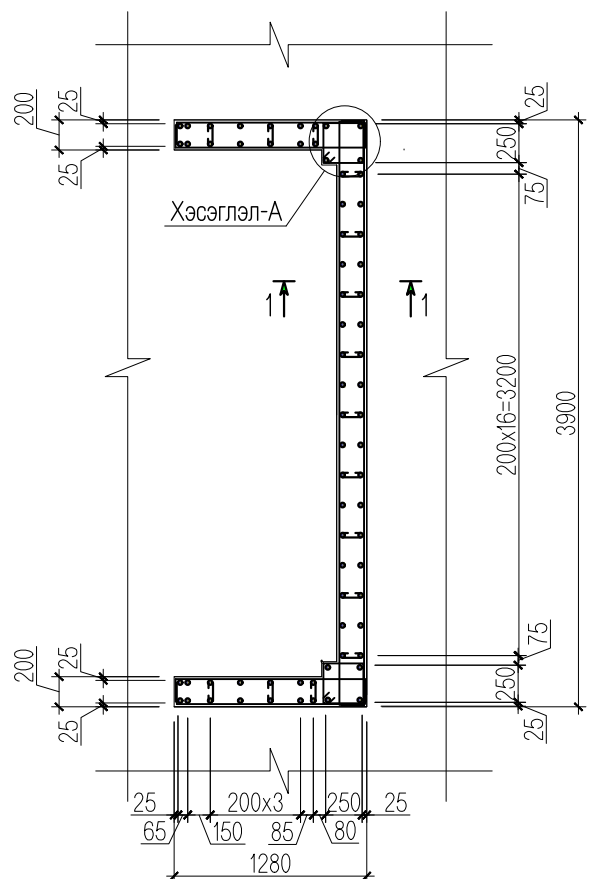
Хэсгийн тодорхойлолт

Поз	Загвар	Поз	Загвар
6		4	

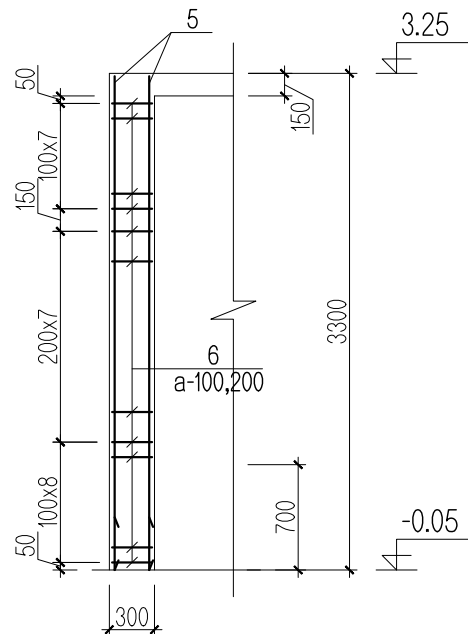
Цутгамал хана ЦХ-2 -ын арматурчлал М1:100



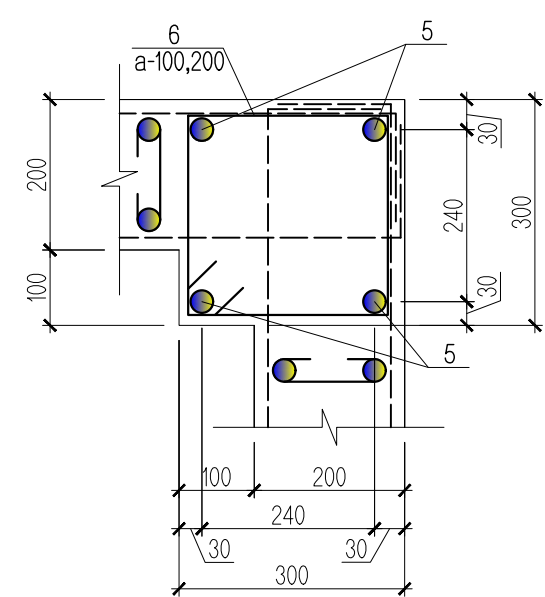
Огтлол 1-1 М1:50



Цутгамал ханын далд баганын арматурчлал М1:50



Хэсэглэл-А М1:10  
Цутгамал ханын далд багана



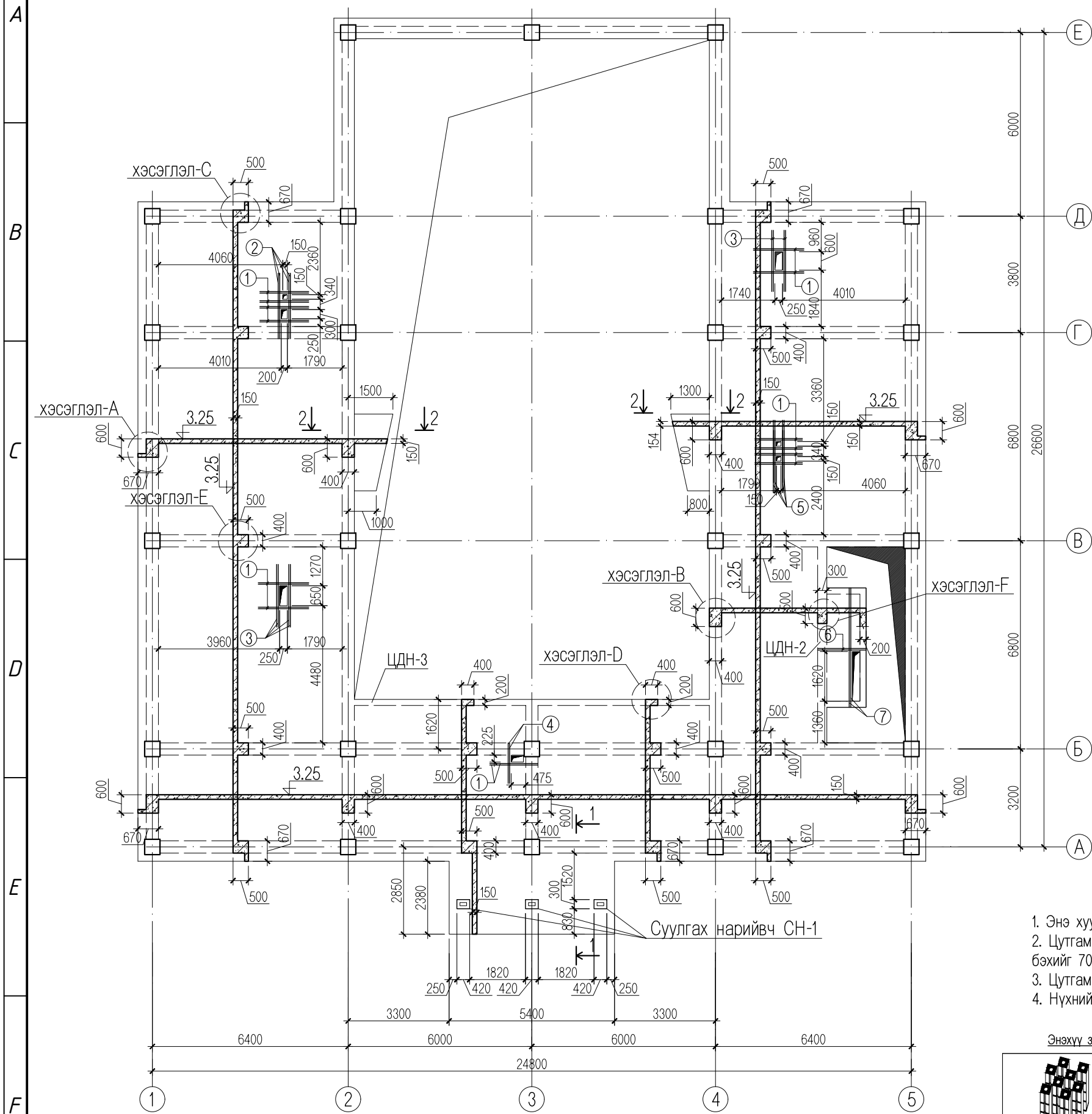
ТАЙЛБАР

- Энэ хуудсыг ББ- 12, 13 -р хуудастай хамтатгаж үзнэ.
- Цутгамал ханыг зориулалтын хэв хашмалд бэлтгэж цутгах ба бэхжилтийн бат бэхийн 70%-д хүрсэний дараа хэв хашмалыг авна.
- Цутгамал бетон, төмөр бетон бүтээц БНБД 52-02-05-ийн заалтын дагуу хийж гүйцэтгэнэ.

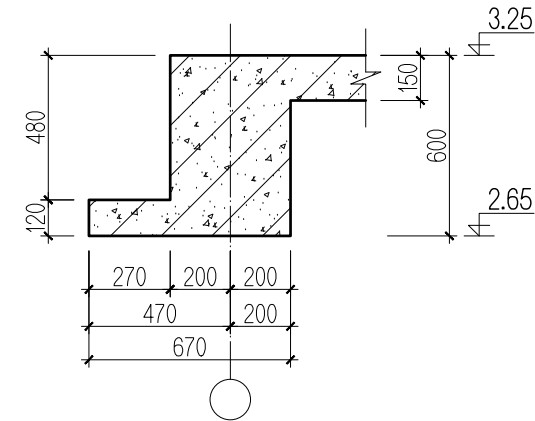
Энэхүү зураг төсөл нь "Өлзий-Иш" ХХК -ийн ОЮУНЫ ӨМЧ тул зохиогчийн зөвшөөрөлгүй өөрчлөх болон олшруулахыг хориглоно.

	Увс аймаг, Давст сум			ББ		
	"200 суудалтай соёлын төв" -ийн барилга			Масштаб:		
	Захирал	А. Ичинхорлоо	Цутгамал хана ЦХ-1 -ийн	үе шат	хуудас	бүх хуудас
	Инженер	А. Ичинхорлоо	арматурчлал, огтлол, мат/түүвэр	А3	28	48
Гүйцэтгэсэн	М. Уранбилэг	ЕГ шифр: ӨИ-06-19	2019 он			
У.З.И-ИШ " Co., Ltd	Шалгасан	Д. Ганчимэг	ТГ шифр:			

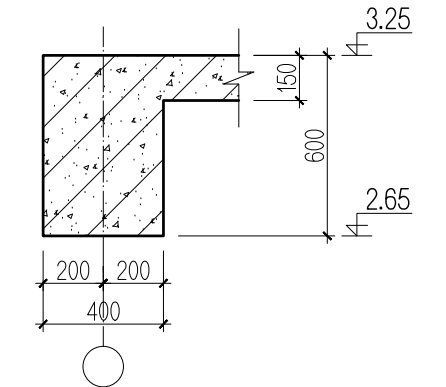
3.25м түвшин дэхь цутгамал хучилтын хэвний байгуулалт М1:150



Хэсэглэл-А М1:25



Хэсэглэл-В М1:25



Цутгамал төмөр бетон хийцийн материалын тодорхойлолт

№	Тэмдэглэгээ	Нэр	Тоо	Жин /кг/		Тайлбар	
				Нэгж	Бүгд		
Нүхний нэмэгдэл арматур				1	268.195	268.195	
1	MNS JIS G 3112:2002	SD390 D16 L=	1600	52	2.4960	129.7920	
2	MNS JIS G 3112:2002	SD390 D16 L=	2150	8	3.3540	26.8320	
3	MNS JIS G 3112:2002	SD390 D16 L=	2500	16	3.9000	62.4000	
4	MNS JIS G 3112:2002	SD390 D16 L=	1350	4	2.1060	8.4240	
5	MNS JIS G 3112:2002	SD390 D16 L=	2500	8	3.9000	31.2000	
6	MNS JIS G 3112:2002	SD390 D16 L=	1530	4	2.3868	9.5472	
7	MNS JIS G 3112:2002	SD390 D16 L=	3850	4	6.0060	24.0240	

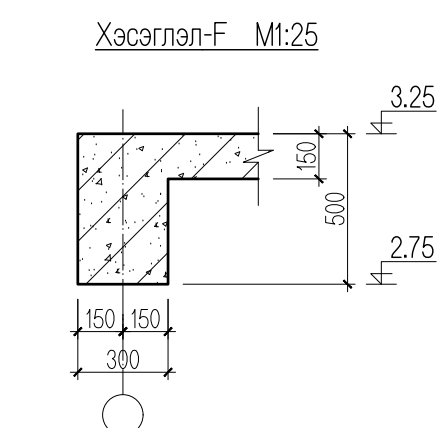
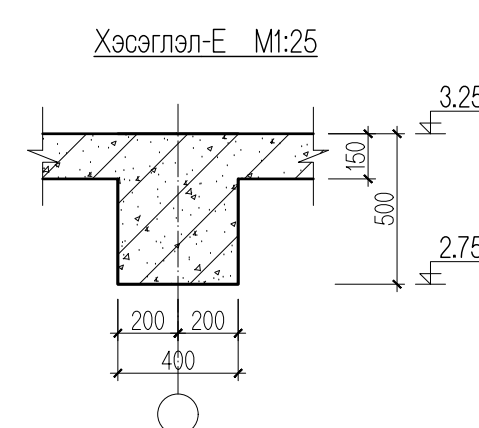
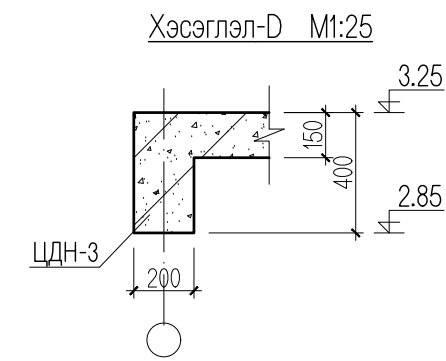
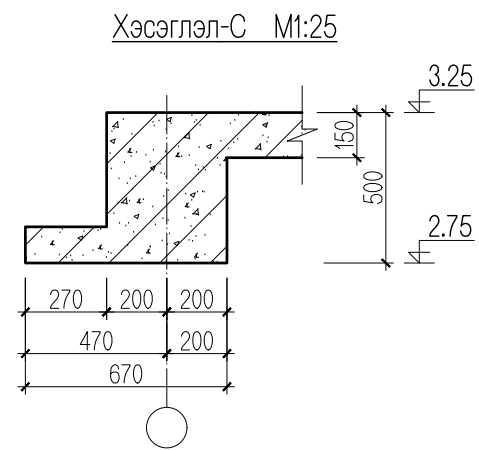
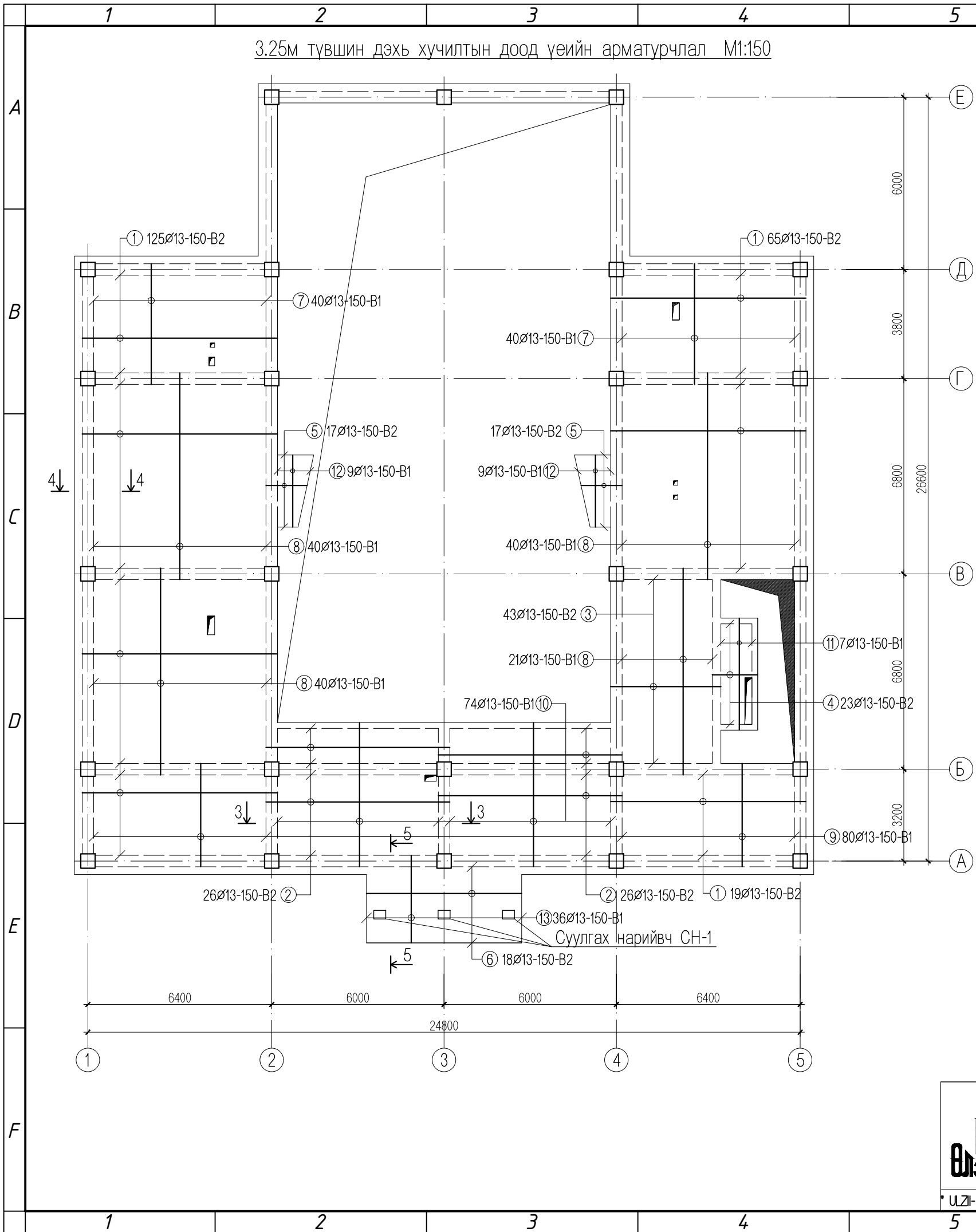
ТАЙЛБАР

- Энэ хуудсыг ББ- 30, 31, 32 -р хуудастай хамт үз.
- Цутгамал хучилтыг зориулалтын хэв хашмалд бэлтгэж цутгах ба бетоны бэхжилтийн бат бэхийг 70%-д хүрсэний дараа хэв хашмалыг авна.
- Цутгамал бетон, төмөр бетон бүтээц БНБД 52-02-05-ийн заалтын дагуу хийж гүйцэтгэнэ.
- Нүхний нэмэгдэл арматурыг нүхний ирмэгээс 30мм зайд 50мм-ийн алхамтайгаар тавина.

Энэхүү зураг төсөл нь "Өлзий-Иш" ХХК -ийн ОЮУНЫ ӨМЧ тул зохиогчийн зөвшөөрөлгүй өөрчлөх болон олшруулахыг хориглоно.

	Увс аймаг, Давст сум			ББ		
	"200 суудалтай соёлын төв" -ийн барилга			Масштаб:		
	Захирал	А. Ичинхорлоо	3.25м түвшин дэхь цутгамал хучилтын хэвний байгуулалт	үе шат	хуудас	бүх хуудас
	Инженер	А. Ичинхорлоо		А3	29	48
Гүйцэтгэсэн	М. Уранбилэг	ЕГ шифр: ӨИ-06-19	2019 он			
УЛЗИ-ИШ " Co., Ltd	Шалгасан	Д. Ганчимэг	ТГ шифр:			

3.25м түвшин дэхь хучилтын доод үеийн арматурчлал M1:150



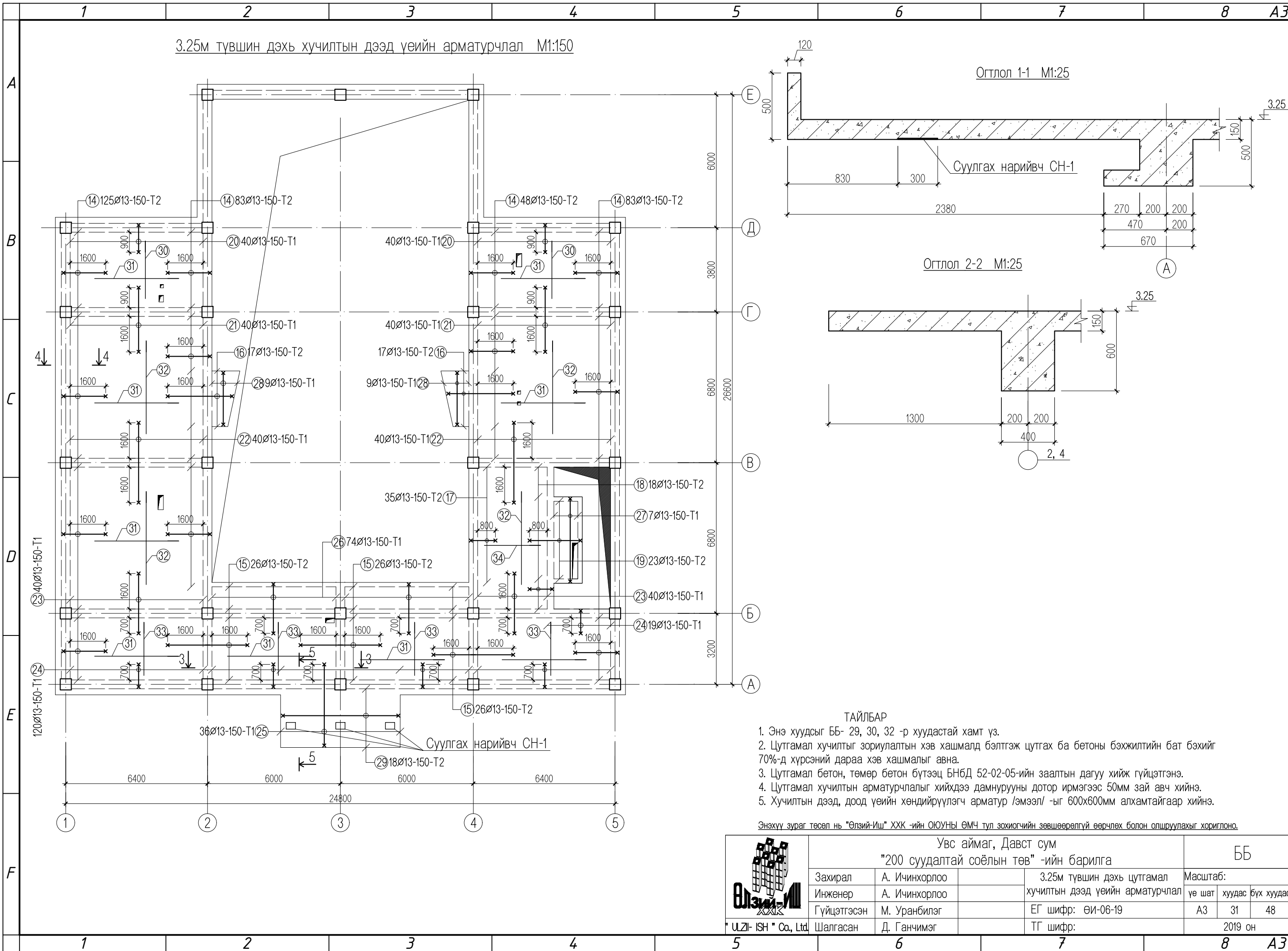
ТАЙЛБАР

1. Энэ хуудсыг ББ- 29, 31, 32 -р хуудастай хамт үз.
2. Цутгамал хучилтыг зориулалтын хэв хашмалд бэлтгэж цутгах ба бетоны бэхжилтийн бат бэхийг 70%-д хүрсэний дараа хэв хашмалыг авна.
3. Цутгамал бетон, төмөр бетон бүтээц БНБД 52-02-05-ийн заалтын дагуу хийж гүйцэтгэнэ.
4. Цутгамал хучилтын арматурчлалыг хийхдээ дамнурууны дотор ирмэгээс 50мм зай авч хийнэ.
5. Хучилтын дээд, доод үеийн хөндийрүүлэгч арматур /эмээл/ -ыг 600x600мм алхамтайгаар хийнэ.

Энэхүү зураг төсөл нь "Өлзий-Иш" ХХК -ийн ОЮУНЫ ӨМЧ тул зохиогчийн зөвшөөрөлгүй өөрчлөх болон олшруулахыг хориглоно.

	Увс аймаг, Давст сум			ББ		
	"200 суудалтай соёлын төв" -ийн барилга			Масштаб:		
	Захирал	А. Ичинхорлоо	3.25м түвшин дэхь цутгамал	үе шат	хуудас	бүх хуудас
	Инженер	А. Ичинхорлоо	хучилтын доод үеийн арматурчлал	А3	30	48
Гүйцэтгэсэн	М. Уранбилэг	ЕГ шифр: ӨИ-06-19	2019 он			
У.ЗИ-ИШ " Co., Ltd	Шалгасан	Д. Ганчимэг	ТГ шифр:			

3.25м түвшин дэхь хучилтын дээд үеийн арматурчлал M1:150



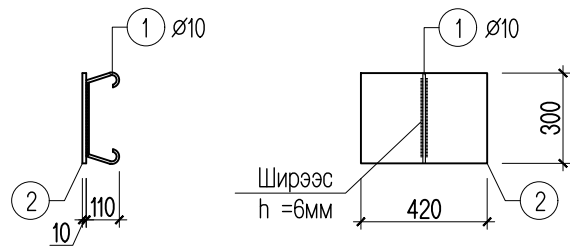
ТАЙЛБАР

1. Энэ хуудсыг ББ- 29, 30, 32 -р хуудастай хамт үз.
2. Цутгамал хучилтыг зориулалтын хэв хашмалд бэлтгэж цутгах ба бетоны бэхжилтийн бат бэхийг 70%-д хүрсэний дараа хэв хашмалыг авна.
3. Цутгамал бетон, төмөр бетон бүтээц БНБД 52-02-05-ийн заалтын дагуу хийж гүйцэтгэнэ.
4. Цутгамал хучилтын арматурчлалыг хийхдээ дамнурууны дотор ирмэгээс 50мм зай авч хийнэ.
5. Хучилтын дээд, доод үеийн хөндийрүүлэгч арматур /эмээл/- ыг 600x600мм алхамтайгаар хийнэ.

Энэхүү зураг төсөл нь "Өлзий-Иш" ХХК -ийн ОЮУНЫ ӨМЧ тул зохиогчийн зөвшөөрөлгүй өөрчлөх болон олшруулахыг хориглоно.

	Увс аймаг, Давст сум			ББ		
	"200 суудалтай соёлын төв" -ийн барилга			Масштаб:		
	Захирал	А. Ичинхорлоо	3.25м түвшин дэхь цутгамал хучилтын дээд үеийн арматурчлал	үе шат	хуудас	бүх хуудас
	Инженер	А. Ичинхорлоо	ЕГ шифр: ӨИ-06-19	А3	31	48
Гүйцэтгэсэн	М. Уранбилэг	ТГ шифр:	2019 он			
УЗЛ-ИШ " Co., Ltd	Шалгасан	Д. Ганчимэг				

Суулгах нарийвч СН-1



Материалын тодорхойлолт

№	Тэмдэглэгээ	Нэр	Тоо	Жин /кг/		Тайлбар	
				Нэгж	Бүгд		
Суулгах нарийвч				3	10.1710	30.5130	
1	MNS JIS G 3112:2002	SD235 D10 L=	500	1	0.2800	0.2800	
2		420x300x10	-	1	9.8910	9.8910	

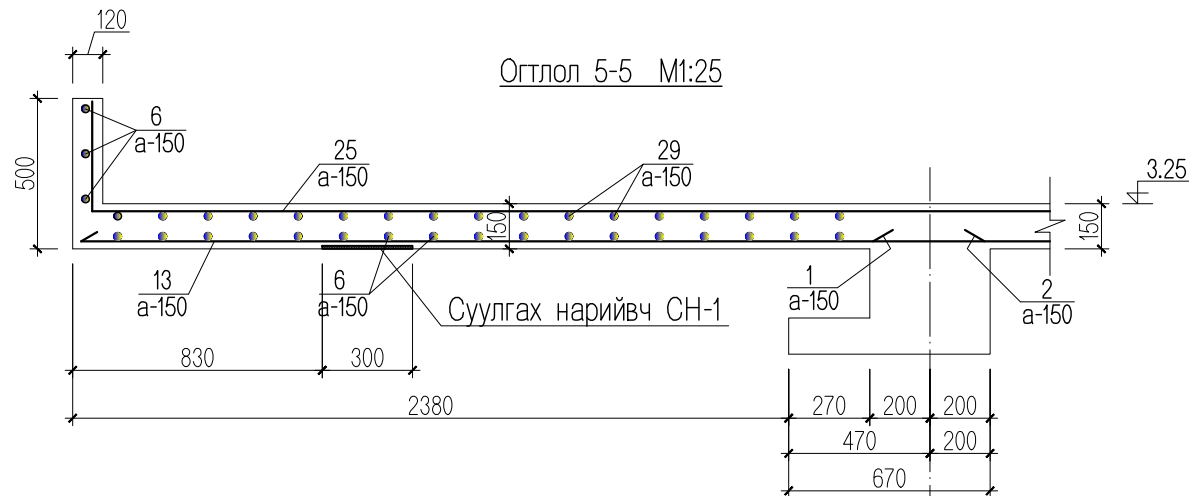
Цутгамал төмөр бетон хийцийн материалын тодорхойлолт

№	Тэмдэглэгээ	Нэр	Тоо	Жин /кг/		Тайлбар	
				Нэгж	Бүгд		
хучилтын доод үеийн арматур / 3.25м /				1	4255.645	4255.645	
1	MNS JIS G 3112:2002	SD390 D13 L=	6750	209	6.7163	1403.6963	
2	MNS JIS G 3112:2002	SD390 D13 L=	6400	52	6.3680	331.1360	
3	MNS JIS G 3112:2002	SD390 D13 L=	3800	43	3.7810	162.5830	
4	MNS JIS G 3112:2002	SD390 D13 L=	1550	23	1.5423	35.4717	
5	MNS JIS G 3112:2002	SD390 D13 L=	1650	34	1.6418	55.8195	
6	MNS JIS G 3112:2002	SD390 D13 L=	5350	18	5.3233	95.8185	
7	MNS JIS G 3112:2002	SD390 D13 L=	4200	80	4.1790	334.3200	
8	MNS JIS G 3112:2002	SD390 D13 L=	7200	141	7.1640	1010.1240	
9	MNS JIS G 3112:2002	SD390 D13 L=	3550	80	3.5323	282.5800	
10	MNS JIS G 3112:2002	SD390 D13 L=	4970	74	4.9452	365.9411	
11	MNS JIS G 3112:2002	SD390 D13 L=	3850	7	3.8308	26.8153	
12	MNS JIS G 3112:2002	SD390 D13 L=	2450	18	2.4378	43.8795	
13	MNS JIS G 3112:2002	SD390 D13 L=	3000	36	2.9850	107.4600	
хучилтын дээд үеийн арматур / 3.25м /				1	3256.2769	3256.2769	
14	MNS JIS G 3112:2002	SD390 D13 L=	2330	339	2.3184	785.9206	
15	MNS JIS G 3112:2002	SD390 D13 L=	3820	78	3.8009	296.4702	
16	MNS JIS G 3112:2002	SD390 D13 L=	3220	34	3.2039	108.9326	
17	MNS JIS G 3112:2002	SD390 D13 L=	1530	35	1.5224	53.2822	
18	MNS JIS G 3112:2002	SD390 D13 L=	1430	18	1.4229	25.6113	
19	MNS JIS G 3112:2002	SD390 D13 L=	2710	23	2.6965	62.0184	
20	MNS JIS G 3112:2002	SD390 D13 L=	1630	80	1.6219	129.7480	
21	MNS JIS G 3112:2002	SD390 D13 L=	3120	80	3.1044	248.3520	
22	MNS JIS G 3112:2002	SD390 D13 L=	3820	80	3.8009	304.0720	
23	MNS JIS G 3112:2002	SD390 D13 L=	2920	80	2.9054	232.4320	
24	MNS JIS G 3112:2002	SD390 D13 L=	1430	139	1.4229	197.7762	
25	MNS JIS G 3112:2002	SD390 D13 L=	4160	36	1.6432	59.1552	
26	MNS JIS G 3112:2002	SD390 D13 L=	2630	74	1.0389	76.8749	
27	MNS JIS G 3112:2002	SD390 D13 L=	4350	7	4.3283	30.2978	
28	MNS JIS G 3112:2002	SD390 D13 L=	2680	18	2.6666	47.9988	
29	MNS JIS G 3112:2002	SD390 D13 L=	5570	18	2.2002	39.6027	
30	MNS JIS G 3112:2002	SD390 D10 L=	2600	40	1.4560	58.2400	
31	MNS JIS G 3112:2002	SD390 D10 L=	3800	94	2.1280	200.0320	
32	MNS JIS G 3112:2002	SD390 D10 L=	4200	70	2.3520	164.6400	
33	MNS JIS G 3112:2002	SD390 D10 L=	2400	78	1.3440	104.8320	
34	MNS JIS G 3112:2002	SD390 D10 L=	2550	21	1.4280	29.9880	
Материал В.20					V=40.55 м3		

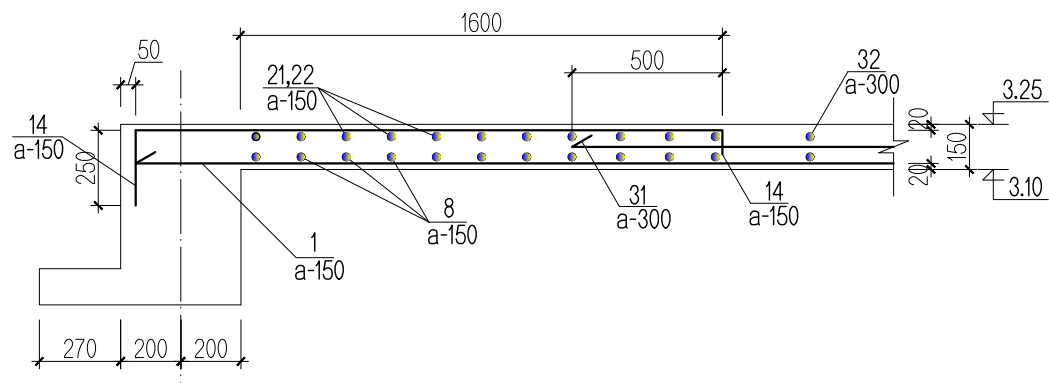
Хэсгийн тодорхойлолт

Поз	Загвар	Поз	Загвар
5	1150-1650	14	110 1970 250
15	110 3600 110	16	110 2750-3250 110
17	250 1170 110	18	250 1070 110
19	110 2350 250	20	110 1270 250
21	110 2900 110	22	110 3600 110
23	110 2700 110	24	250 1070 110
25	110 3720 330	26	110 2270 250
27	250 3850 250	28	110 2460 110
29	110 5350 110		

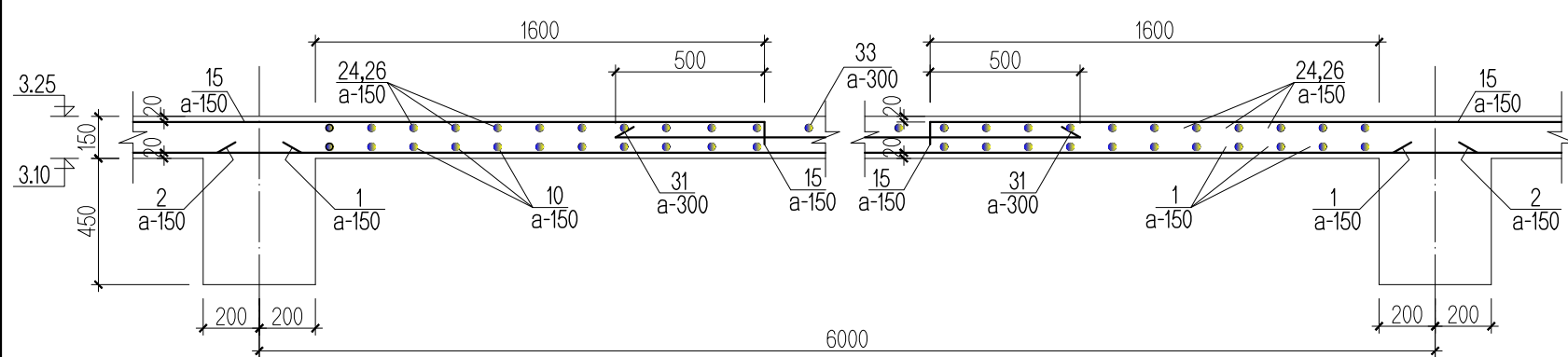
Огтлол 5-5 M1:25



Огтлол 4-4 M1:25



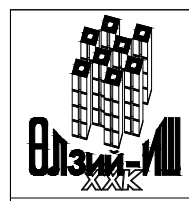
Огтлол 3-3 M1:25



ТАЙЛБАР

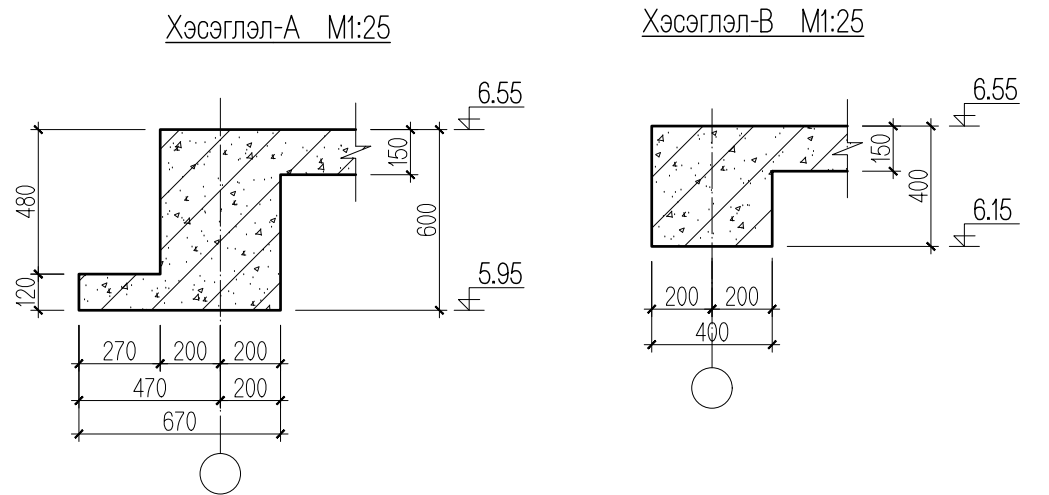
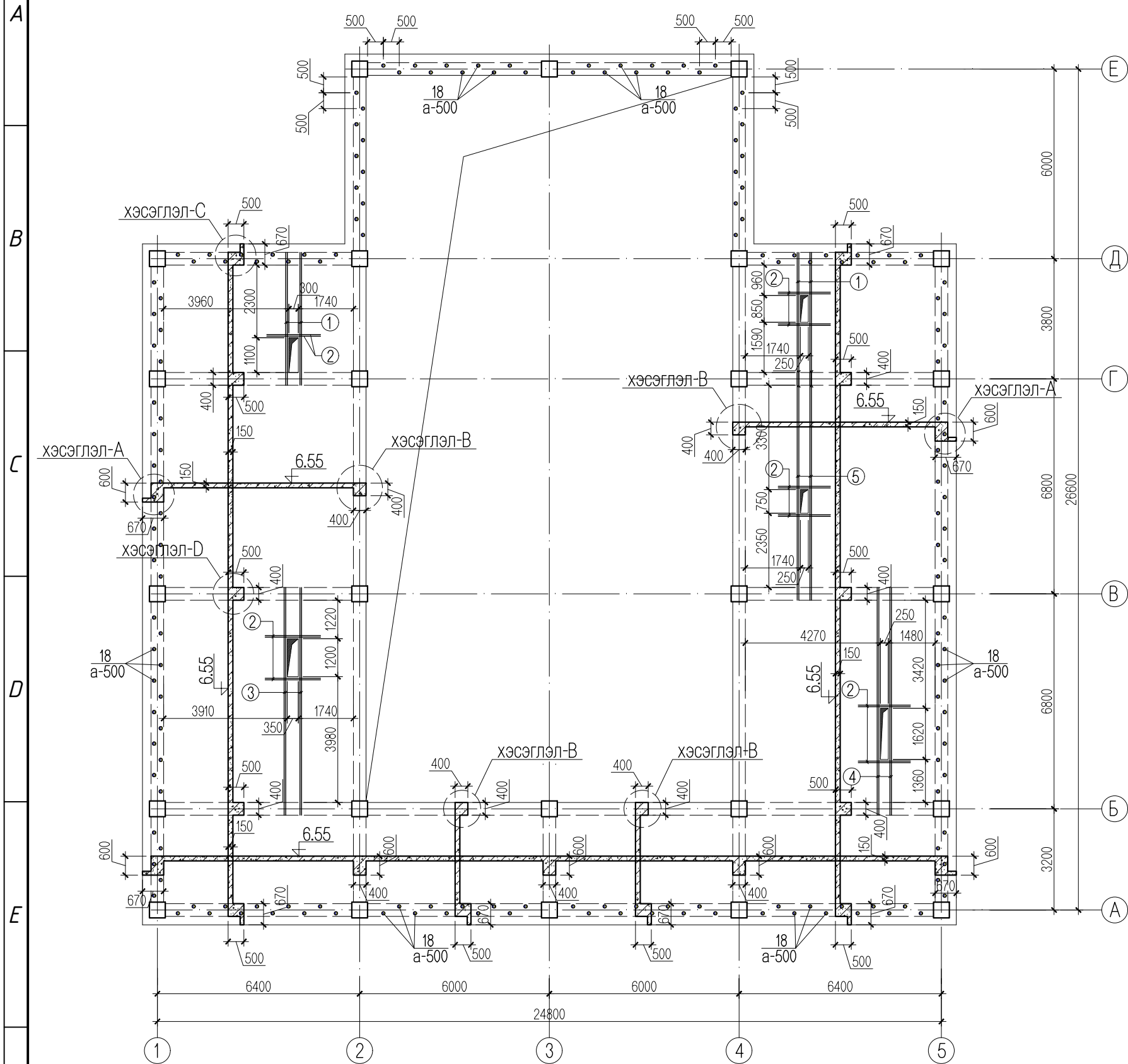
- Энэ хуудсыг ББ- 29, 30, 31 -р хуудастай хамт үз.
- Цутгамал хучилтыг зориулалтын хэв хашмалд бэлтгэж цутгах ба бетоны бэхжилтийн бат бэхийг 70%-д хүрсэний дараа хэв хашмалыг авна.
- Цутгамал бетон, төмөр бетон бүтээц БНБД 52-02-05-ийн заалтын дагуу хийж гүйцэтгэнэ.
- Хучилтын дээд, доод үеийн хөндийрүүлэгч арматур /эмээл/ -ыг 600x600мм алхамтайгаар хийнэ.

Энэхүү зураг төсөл нь "Өлзий-Иш" ХХК -ийн ОЮУНЫ ӨМЧ тул зохиогчийн зөвшөөрөлгүй өөрчлөх болон олшруулахыг хориглоно.



Увс аймаг, Давст сум			ББ		
"200 суудалтай соёлын төв" -ийн барилга					
Захирал	А. Ичинхорлоо		3.25м түвшин дэхь цутгамал хучилтын огтлол, мат/ түүвэр	Масштаб:	
Инженер	А. Ичинхорлоо			үе шат	хуудас бүх хуудас
Гүйцэтгэсэн	М. Уранбилэг		ЕГ шифр: ӨИ-06-19	A3	32 48
Шалгасан	Д. Ганчимэг		ТГ шифр:	2019 он	

6.55м түвшин дэхь цутгамал хучилтын хэвний байгуулалт М1:150



Цутгамал төмөр бетон хийцийн материалын тодорхойлолт

№	Тэмдэглэгээ	Нэр	Тоо	Жин /кг/		Тайлбар	
				Нэгж	Бүгд		
Нүхний нэмэгдэл арматур				1	469.872	469.872	
1	MNS JIS G 3112:2002	SD390 D16 L=	4200	16	6.5520	104.8320	
2	MNS JIS G 3112:2002	SD390 D16 L=	1700	36	2.6520	95.4720	
3	MNS JIS G 3112:2002	SD390 D16 L=	7200	8	11.2320	89.8560	
4	MNS JIS G 3112:2002	SD390 D16 L=	7200	8	11.2320	89.8560	
5	MNS JIS G 3112:2002	SD390 D16 L=	7200	8	11.2320	89.8560	

- ТАЙЛБАР
- Энэ хуудсыг ББ- 34, 35, 36 -р хуудастай хамт үз.
  - Цутгамал хучилтыг зориулалтын хэв хашмалд бэлтгэж цутгах ба бетоны бэхжилтийн бат бэхийг 70%-д хүрсэний дараа хэв хашмалыг авна.
  - Цутгамал бетон, төмөр бетон бүтээц БНБД 52-02-05-ийн заалтын дагуу хийж гүйцэтгэнэ.
  - Нүхний нэмэгдэл арматурыг нүхний ирмэгээс 30мм зайд 50мм-ийн алхамтайгаар тавина.

Энэхүү зураг төсөл нь "Өлзий-Иш" ХХК -ийн ОЮУНЫ ӨМЧ тул зохиогчийн зөвшөөрөлгүй өөрчлөх болон олшруулахыг хориглоно.

	Увс аймаг, Давст сум			ББ		
	"200 суудалтай соёлын төв" -ийн барилга					
	Захирал	А. Ичинхорлоо		6.55м түвшин дэхь цутгамал хучилтын хэвний байгуулалт		Масштаб:
	Инженер	А. Ичинхорлоо				үе шат хуудас бүх хуудас
	Гүйцэтгэсэн	М. Уранбилэг		ЕГ шифр: ӨИ-06-19		А3 33 48
	Шалгасан	Д. Ганчимэг		ТГ шифр:		2019 он

1

2

3

4

5

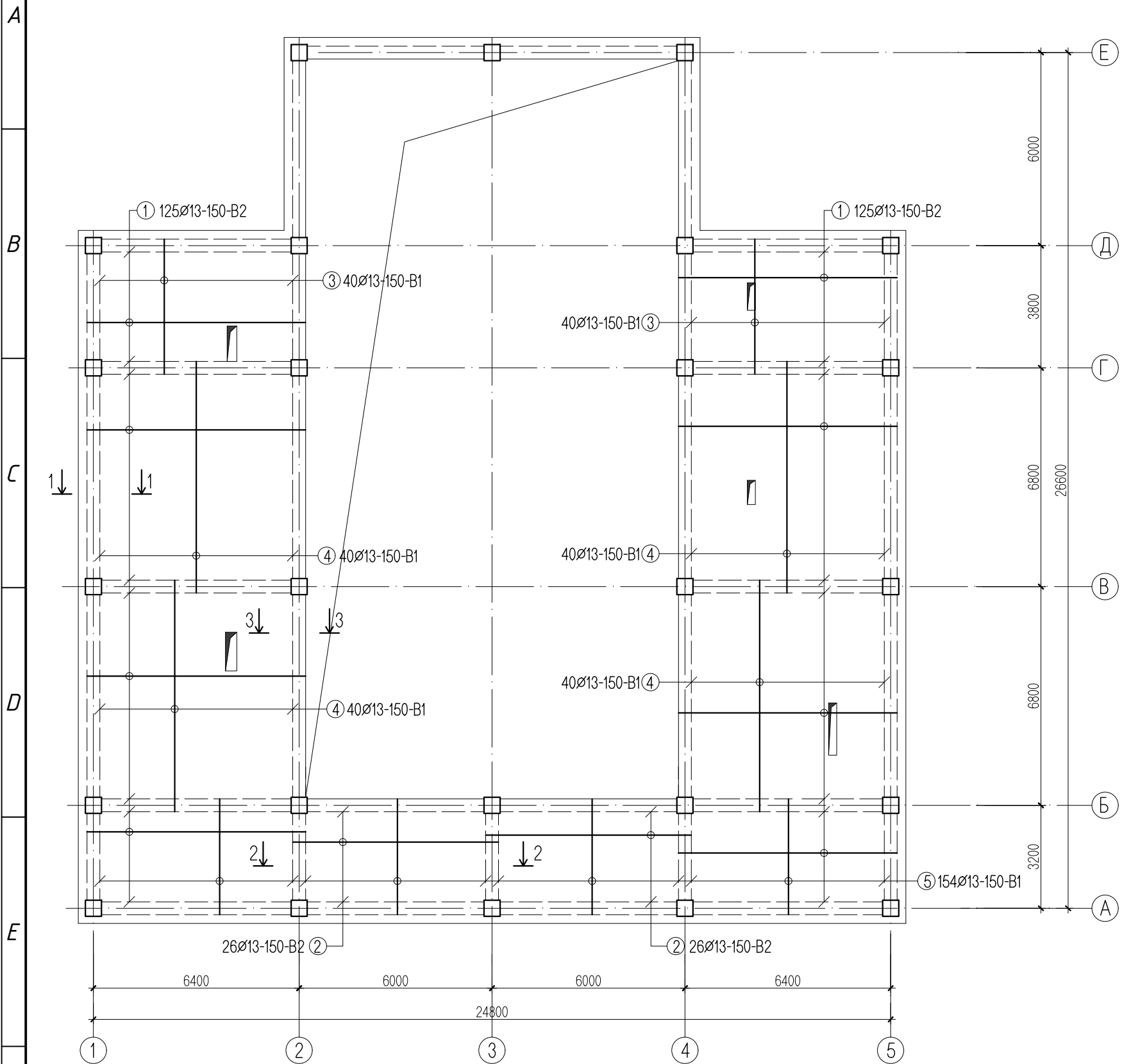
6

7

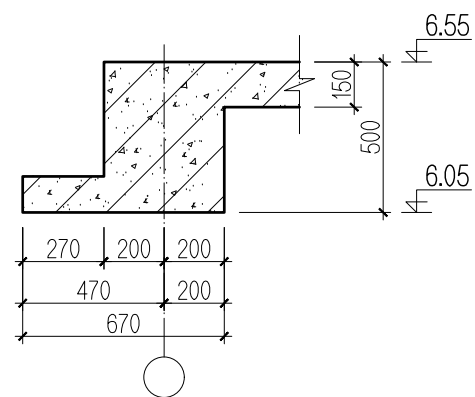
8

A3

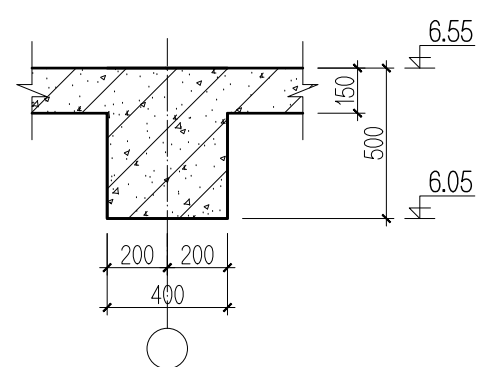
6.55м түвшин дэхь хучилтын доод үеийн арматурчлал M1:150



Хэсэглэл-С M1:25



Хэсэглэл-D M1:25



ТАЙЛБАР

1. Энэ хуудсыг ББ- 33, 35, 36 -р хуудастай хамт үз.
2. Цутгамал хучилтыг зориулалтын хэв хашмалд бэлтгэж цутгах ба бетоны бэхжилтийн бат бэхийг 70%-д хүрсэний дараа хэв хашмалыг авна.
3. Цутгамал бетон, төмөр бетон бүтээц БНБД 52-02-05-ийн заалтын дагуу хийж гүйцэтгэнэ.
4. Цутгамал хучилтын арматурчлалыг хийхдээ дамнурууны дотор ирмэгээс 50мм зай авч хийнэ.
5. Хучилтын дээд, доод үеийн хөндийрүүлэгч арматур /эмээл/ -ыг 600x600мм алхамтайгаар хийнэ.

Энэхүү зураг төсөл нь "Өлзий-Иш" ХХК -ийн ОЮУНЫ ӨМЧ тул зохиогчийн зөвшөөрөлгүй өөрчлөх болон олшруулахыг хориглоно.

	Увс аймаг, Давст сум			ББ		
	"200 суудалтай соёлын төв" -ийн барилга			Масштаб:		
	Захирал	А. Ичинхорлоо	6.55м түвшин дэхь цутгамал	үе шат	хуудас	бүх хуудас
	Инженер	А. Ичинхорлоо	хучилтын доод үеийн арматурчлал	A3	34	48
	Гүйцэтгэсэн	М. Уранбилэг	ЕГ шифр:	ӨИ-06-19		
	Шалгасан	Д. Ганчимэг	ТГ шифр:			2019 он

1

2

3

4

5

6

7

8

A3

## 6.55м түвшин дэхь хучилтын дээд үеийн арматурчлал M1:150

A

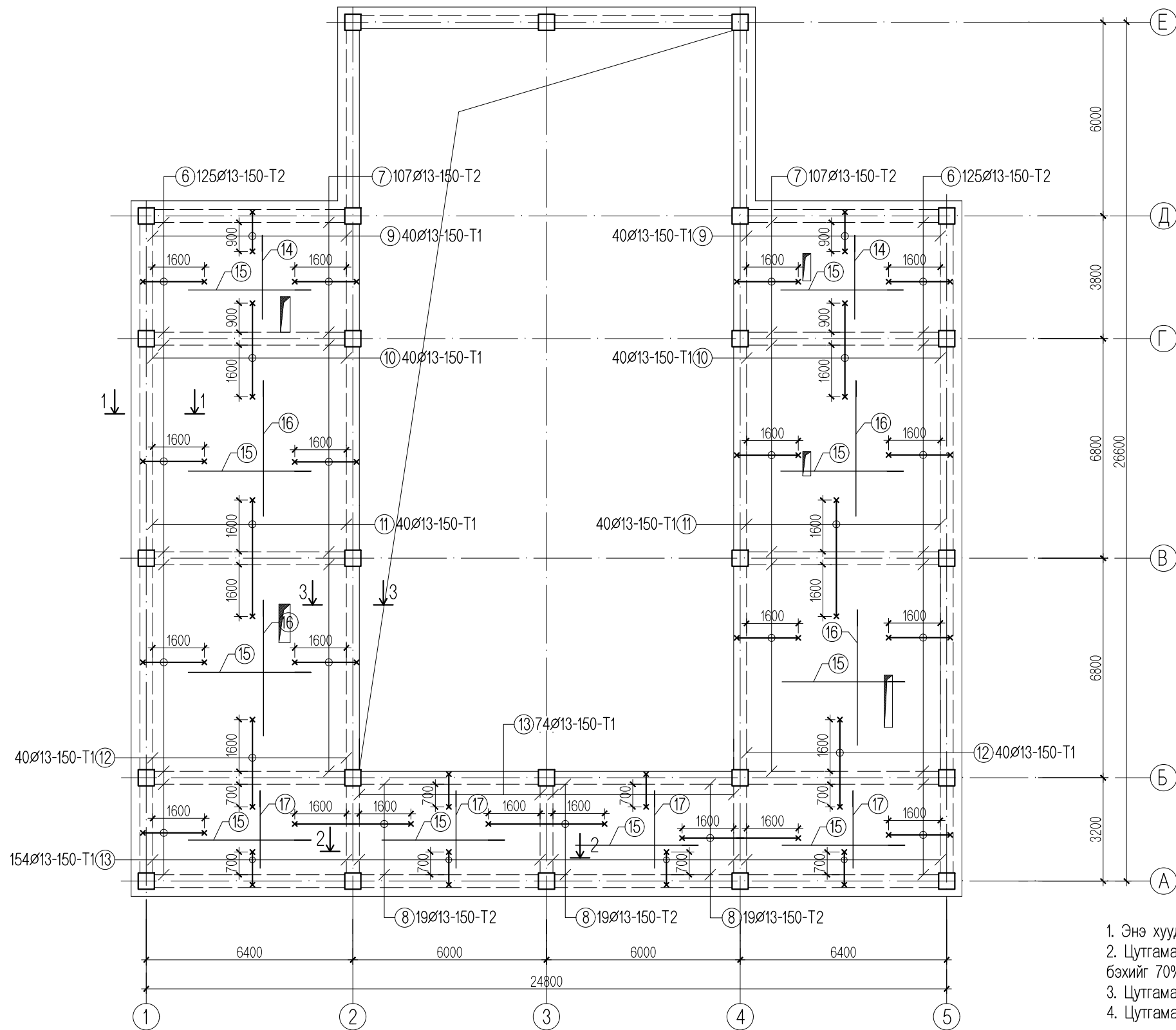
B

C

D

E

F



## ТАЙЛБАР

1. Энэ хуудсыг ББ- 33, 34, 36 -р хуудастай хамт үз.
2. Цутгамал хучилтыг зориулалтын хэв хашмалд бэлтгэж цутгах ба бетоны бэхжилтийн бат бэхийг 70%-д хүрсэний дараа хэв хашмалыг авна.
3. Цутгамал бетон, төмөр бетон бүтээц БНБД 52-02-05-ийн заалтын дагуу хийж гүйцэтгэнэ.
4. Цутгамал хучилтын арматурчлалыг хийхдээ дамнурууны дотор ирмэгээс 50мм зай авч хийнэ.

Энэхүү зураг төсөл нь "Өлзий-Иш" ХХК -ийн ОЮУНЫ ӨМЧ тул зохиогчийн зөвшөөрөлгүй өөрчлөх болон олшруулахыг хориглоно.

	Увс аймаг, Давст сум			ББ		
	"200 суудалтай соёлын төв" -ийн барилга			Масштаб:		
	Захирал	А. Ичинхорлоо	6.55м түвшин дэхь цутгамал	үе шат	хуудас	бүх хуудас
	Инженер	А. Ичинхорлоо	хучилтын дээд үеийн арматурчлал	А3	35	48
Гүйцэтгэсэн	М. Уранбилэг	ЕГ шифр: ӨИ-06-19	2019 он			
У.ЗИ-ИШ " Co., Ltd	Шалгасан	Д. Ганчимэг	ТГ шифр:			