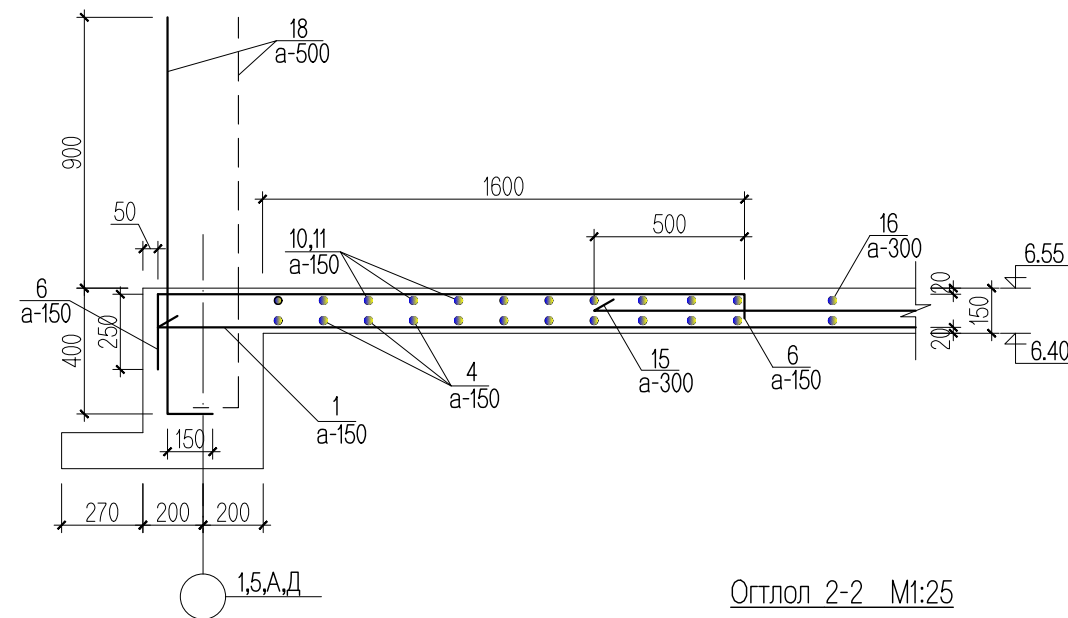
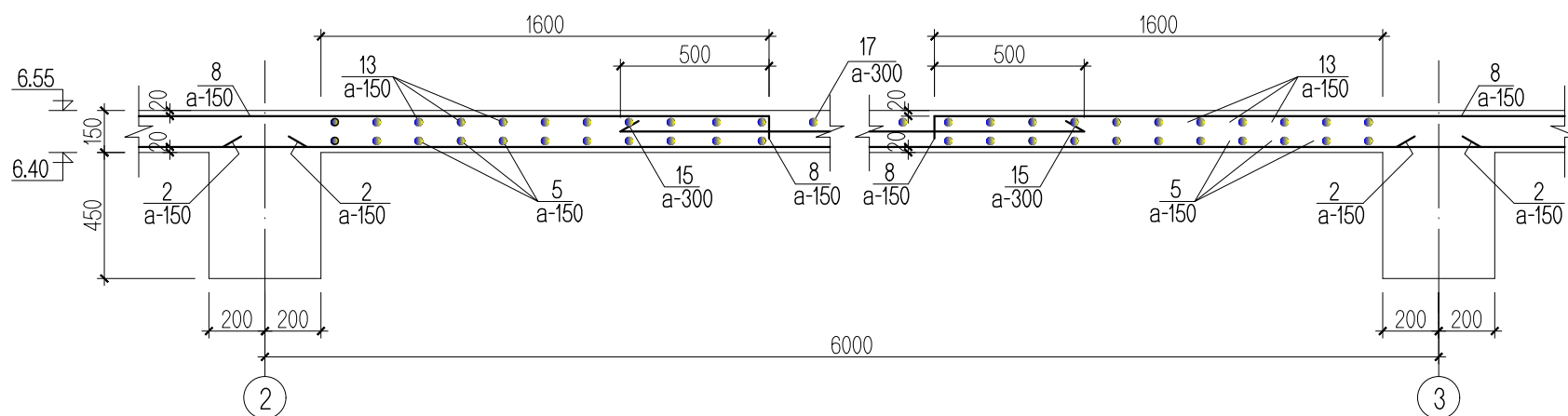


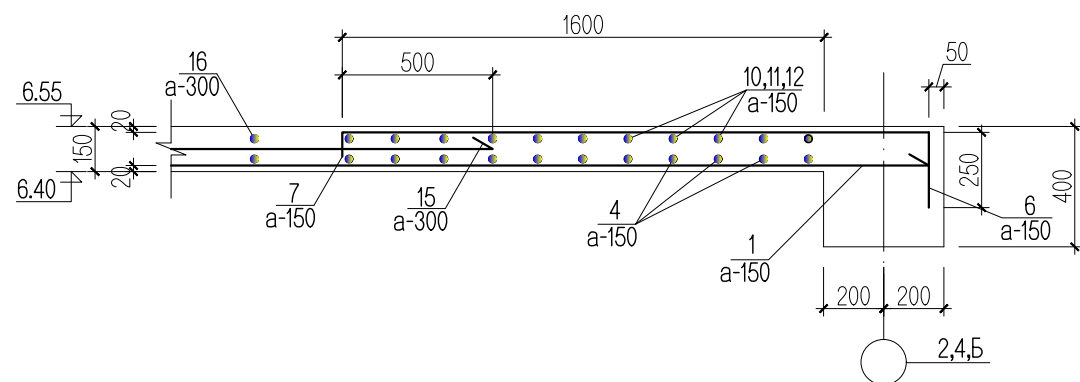
Огтлол 1-1 M1:25



Огтлол 2-2 M1:25



Огтлол 3-3 M1:25



Цутгамал төмөр бетон хийцийн материалын тодорхойлолт

№	Тэмдэглэгээ	Нэр	Тоо	Жин /кг/		Тайлбар
				Нэгж	Бүгд	
хучилтын доод үеийн арматур / 6.55м /			1	4042.387	4042.387	
1	MNS JIS G 3112:2002	SD390 D13 L=	6750	250	6.7163	1679.0625
2	MNS JIS G 3112:2002	SD390 D13 L=	6400	52	6.3680	331.1360
3	MNS JIS G 3112:2002	SD390 D13 L=	4200	80	4.1790	334.3200
4	MNS JIS G 3112:2002	SD390 D13 L=	7200	160	7.1640	1146.2400
5	MNS JIS G 3112:2002	SD390 D13 L=	3600	154	3.5820	551.6280
хучилтын дээд үеийн арматур / 6.55м /			1	3301.9955	3301.9955	
6	MNS JIS G 3112:2002	SD390 D13 L=	2330	250	2.3184	579.5875
7	MNS JIS G 3112:2002	SD390 D13 L=	2330	214	2.3184	496.1269
8	MNS JIS G 3112:2002	SD390 D13 L=	3820	57	3.8009	216.6513
9	MNS JIS G 3112:2002	SD390 D13 L=	1630	80	1.6219	129.7480
10	MNS JIS G 3112:2002	SD390 D13 L=	3120	80	3.1044	248.3520
11	MNS JIS G 3112:2002	SD390 D13 L=	3820	80	3.8009	304.0720
12	MNS JIS G 3112:2002	SD390 D13 L=	2920	80	2.9054	232.4320
13	MNS JIS G 3112:2002	SD390 D13 L=	1430	228	1.4229	324.4098
14	MNS JIS G 3112:2002	SD390 D10 L=	2600	40	1.4560	58.2400
15	MNS JIS G 3112:2002	SD390 D10 L=	3800	142	2.1280	302.1760
16	MNS JIS G 3112:2002	SD390 D10 L=	4200	80	2.3520	188.1600
17	MNS JIS G 3112:2002	SD390 D10 L=	2400	77	1.3440	103.4880
18	MNS JIS G 3112:2002	SD390 D10 L=	1450	146	0.8120	118.5520
Материал B.20					V=38.90 м3	

Хэсгийн тодорхойлолт

Поз	Загвар	Поз	Загвар
6	110 1970 250	7	110 1970 250
8	110 3600 110	9	110 1270 250
10	110 2900 110	11	110 3600 110
12	110 2700 110	13	110 1070 250
		18	1300 150

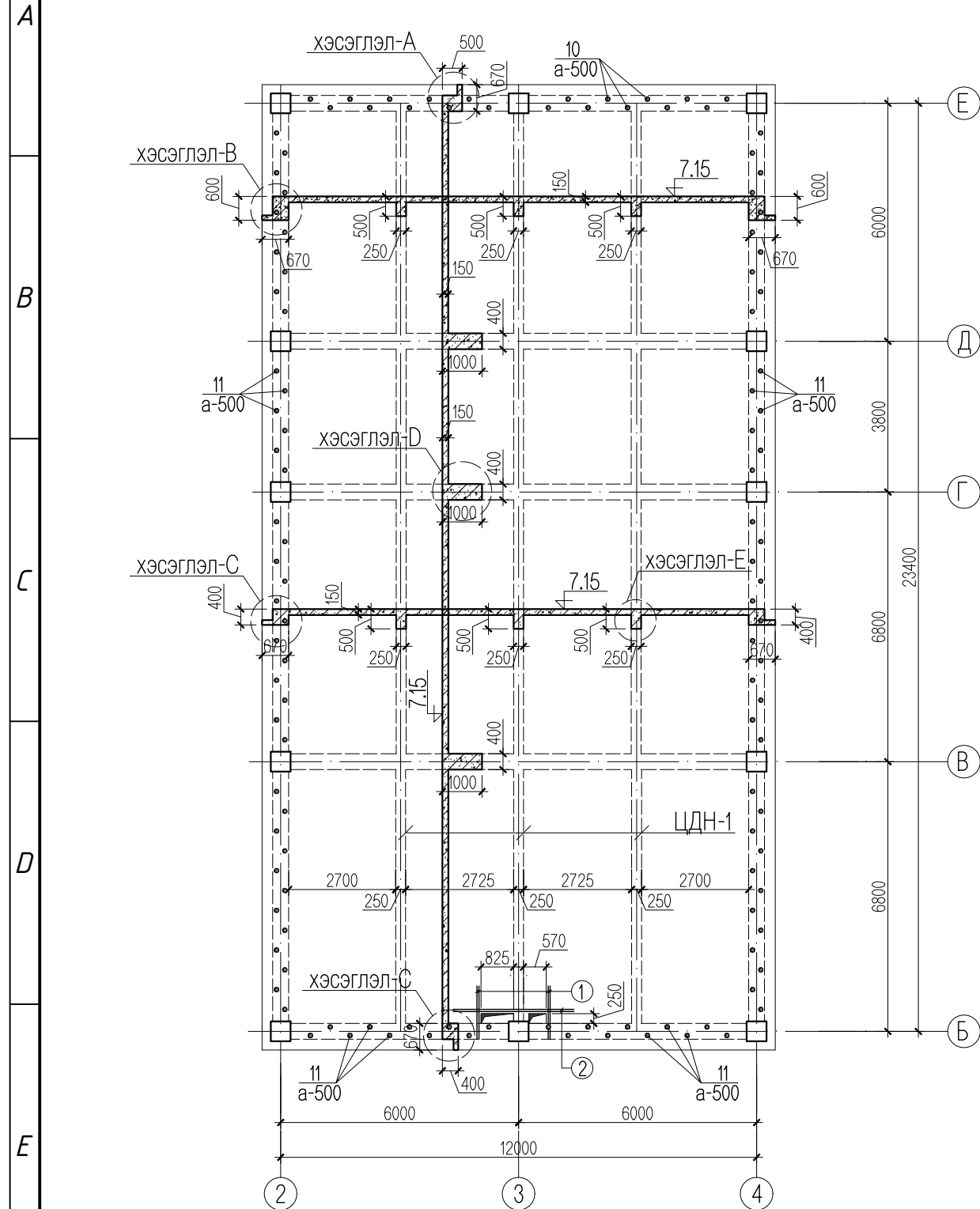
ТАЙЛБАР

- Энэ хуудсыг ББ- 33, 34, 35 -р хуудастай хамт үз.
- Цутгамал хучилтыг зориулалтын хэв хашмалд бэлтгэж цутгах ба бетоны бэхжилтийн бат бэхийг 70%-д хүрсэний дараа хэв хашмалыг авна.
- Цутгамал бетон, төмөр бетон бүтээц БНБД 52-02-05-ийн заалтын дагуу хийж гүйцэтгэнэ.
- Хучилтын дээд, доод үеийн хөндийрүүлэгч арматур /эмээл/ -ыг 600x600мм алхамтайгаар хийнэ.

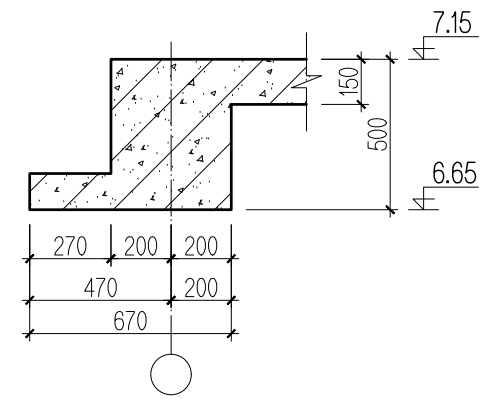
Энэхүү зураг төсөл нь "Өлзий-Иш" ХХК -ийн ОЮУНЫ ӨМЧ тул зохиогчийн зөвшөөрөлгүй өөрчлөх болон олшруулахыг хориглоно.

	Увс аймаг, Давст сум			ББ
	"200 суудалтай соёлын төв" -ийн барилга			
	Захирал	А. Ичинхорлоо	6.55м түвшин дэхь цутгамал хучилтын огтлол, мат/ түүвэр	Масштаб:
	Инженер	А. Ичинхорлоо	ЕГ шифр: ӨИ-06-19	үе шат хуудас бүх хуудас
Гүйцэтгэсэн	М. Уранбилэг	ТГ шифр:	А3 36 48	
УЗЛИ-ИШ " Co., Ltd	Шалгасан	Д. Ганчимэг	2019 он	

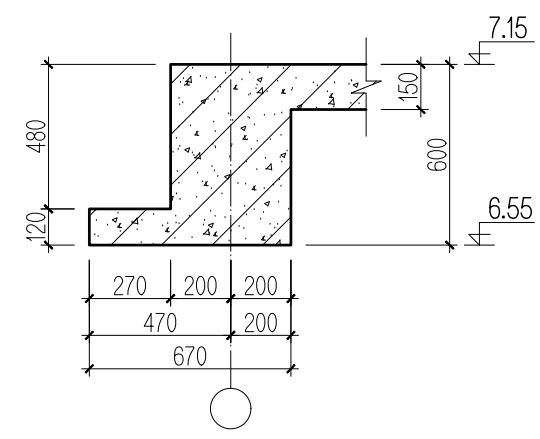
7.15м түвшин дэхь цутгамал хучилтын хэвний байгуулалт М1:150



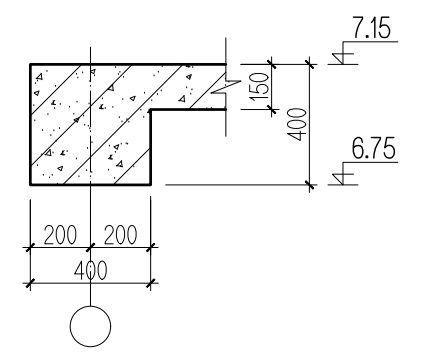
Хэсэглэл-А М1:25



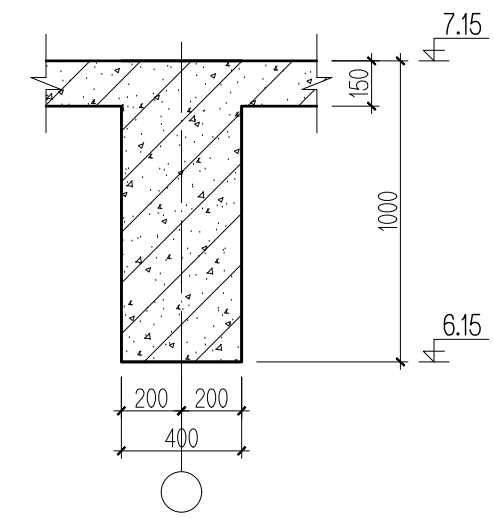
Хэсэглэл-В М1:25



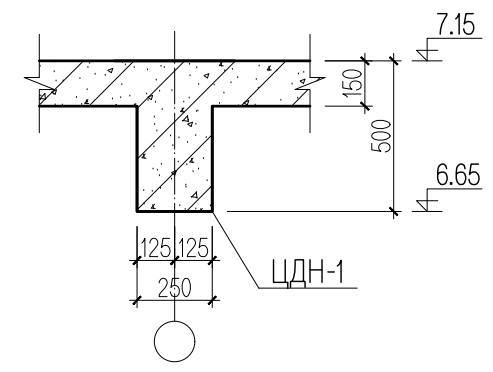
Хэсэглэл-С М1:25



Хэсэглэл-Д М1:25



Хэсэглэл-Е М1:25



Цутгамал төмөр бетон хийцийн материалын тодорхойлолт						
№	Тэмдэглэгээ	Нэр	Тоо	Жин /кг/		Тайлбар
				Нэгж	Бүгд	
Нүхний нэмэгдэл арматур				1	35.880	35.880
1	MNS JIS G 3112:2002	SD390 D16 L= 1350	8	2.1060	16.8480	
2	MNS JIS G 3112:2002	SD390 D16 L= 3050	4	4.7580	19.0320	

ТАЙЛБАР

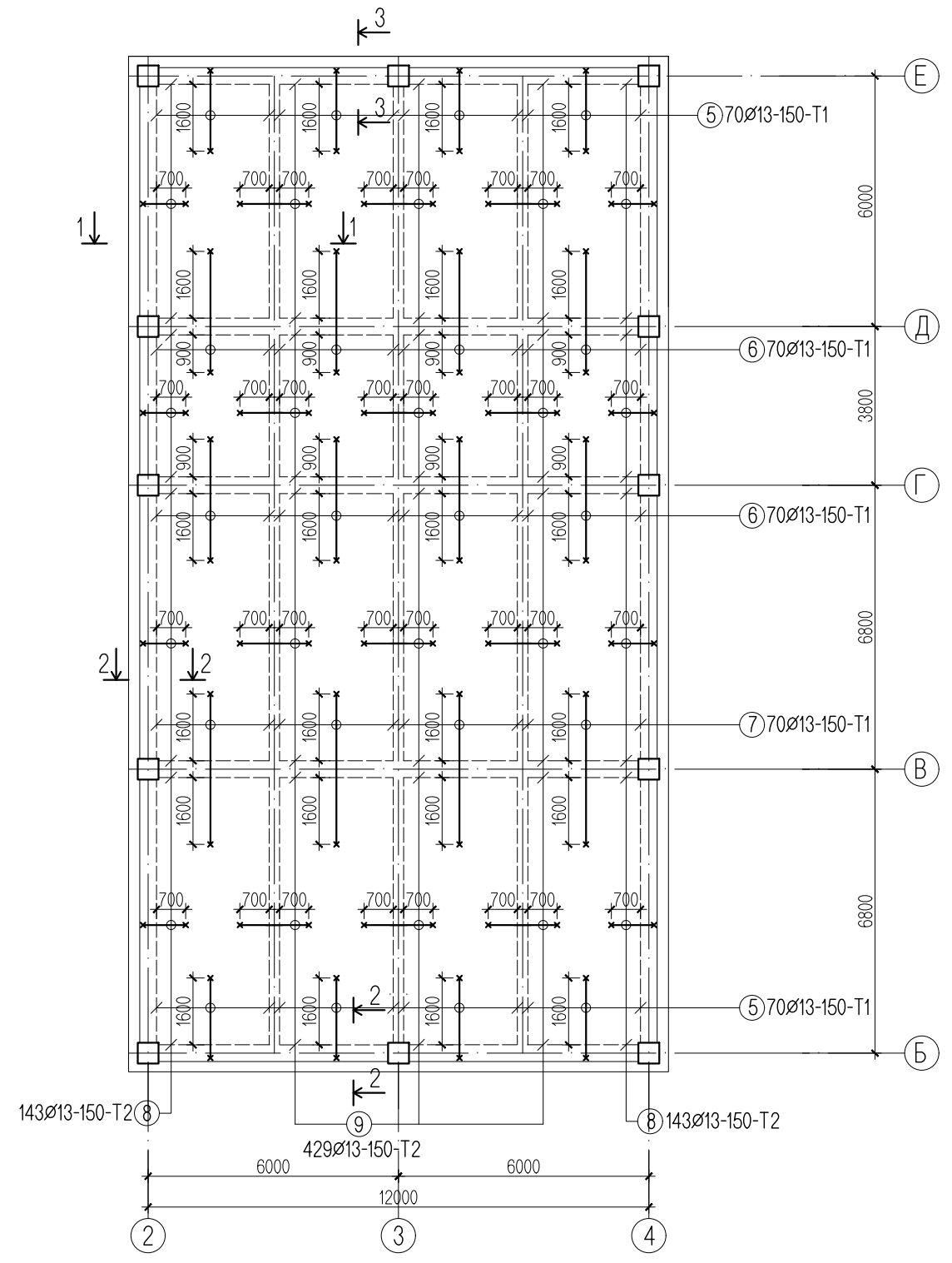
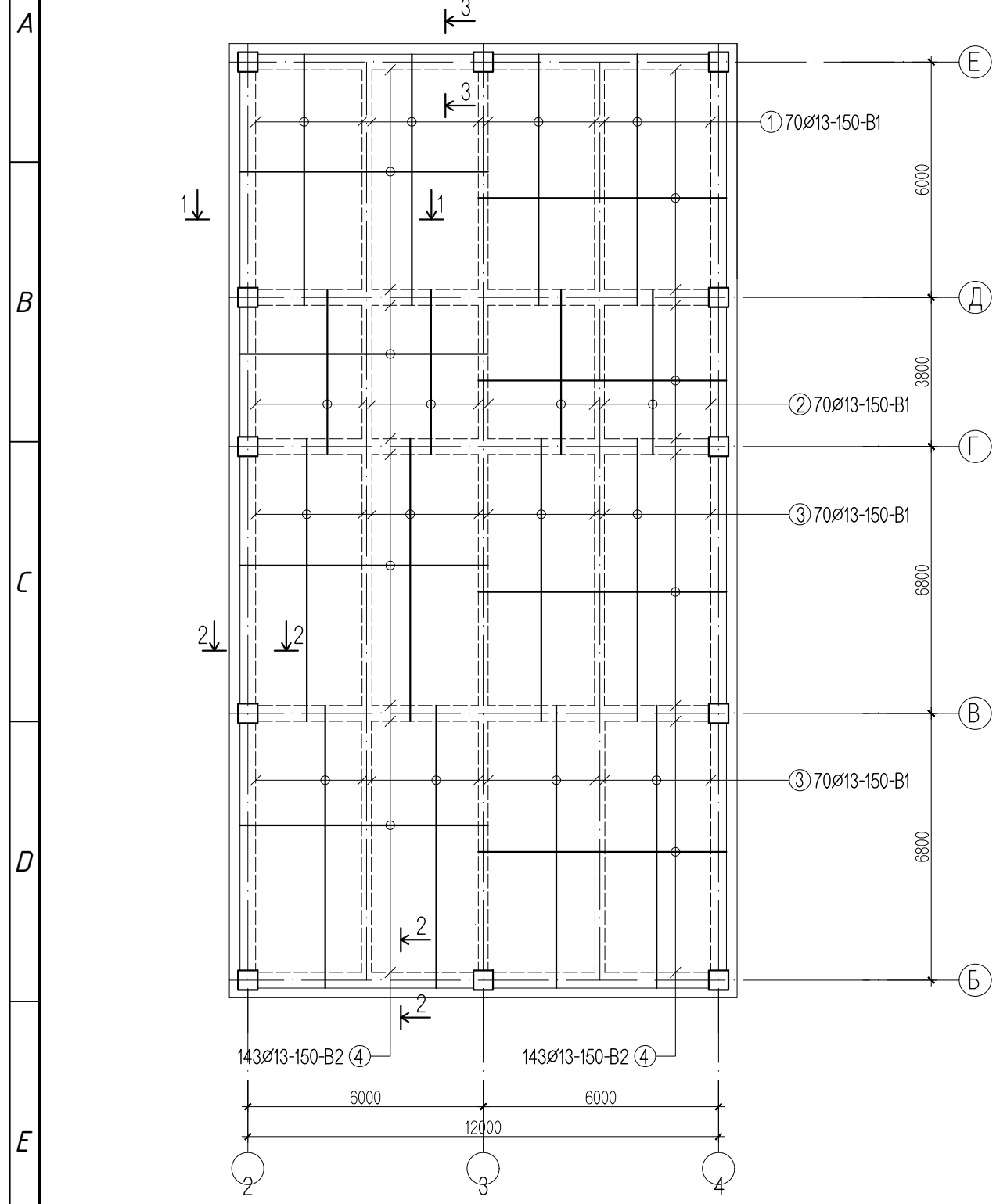
1. Энэ хуудсыг ББ- 38, 39 -р хуудастай хамт үз.
2. Цутгамал хучилтыг зориулалтын хэв хашмалд бэлтгэж цутгах ба бетоны бэхжилтийн бат бэхийг 70%-д хүрсэний дараа хэв хашмалыг авна.
3. Цутгамал бетон, төмөр бетон бүтээц БНБД 52-02-05-ийн заалтын дагуу хийж гүйцэтгэнэ.

Энэхүү зураг төсөл нь "Өлзий-Иш" ХХК -ийн ОЮУНЫ ӨМЧ тул зохиогчийн зөвшөөрөлгүй өөрчлөх болон олшруулахыг хориглоно.

	Увс аймаг, Давст сум			ББ		
	"200 суудалтай соёлын төв" -ийн барилга			Масштаб:		
	Захирал	А. Ичинхорлоо	7.15м түвшин дэхь цутгамал хучилтын хэвний байгуулалт	үе шат	хуудас	бүх хуудас
	Инженер	А. Ичинхорлоо		А3	37	48
	Гүйцэтгэсэн	М. Уранбилэг	ЕГ шифр: ӨИ-06-19			
	Шалгасан	Д. Ганчимэг	ТГ шифр:	2019 он		

7.15м түвшин дэхь цутгамал хучилтын доод үеийн арматурчлал M1:150

7.15м түвшин дэхь цутгамал хучилтын дээд үеийн арматурчлал M1:150



ТАЙЛБАР

1. Энэ хуудсыг ББ- 37, 39 -р хуудастай хамт үз.
  2. Цутгамал хучилтыг зориулалтын хэв хашмалд бэлтгэж цутгах ба бетоны бэхжилтийн бат бэхийг 70%-д хүрсэний дараа хэв хашмалыг авна.
  3. Цутгамал бетон, төмөр бетон бүтээц БНБД 52-02-05-ийн заалтын дагуу хийж гүйцэтгэнэ.
  4. Цутгамал хучилтын арматурчлалыг хийхдээ дамнурууны дотор ирмэгээс 50мм зай авч хийнэ.
- Энэхүү зураг төсөл нь "Өлзий-Иш" ХХК-ийн ОЮУНЫ ӨМЧ тул зохиогчийн зөвшөөрөлгүй өөрчлөх болон олшруулахыг хориглоно.

F

	Увс аймаг, Давст сум		ББ	
	"200 суудалтай соёлын төв" -ийн барилга			
	Захирал	А. Ичинхорлоо	7.15м түвшин дэхь цутгамал хучилтын доод үеийн арматурчлал	Масштаб:
	Инженер	А. Ичинхорлоо	ЕГ шифр: ӨИ-06-19	үе шат хуудас бүх хуудас
Гүйцэтгэсэн	М. Уранбилэг	ТГ шифр:	А3 38 48	
УЗЛИ-ИШ " Co., Ltd	Шалгасан	Д. Ганчимэг	2019 он	

A

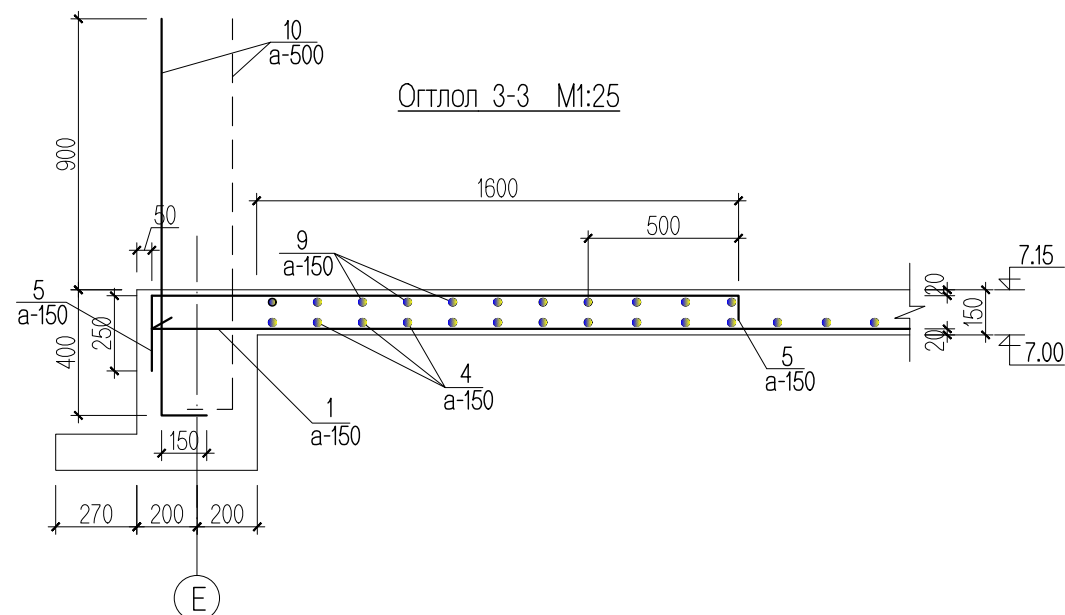
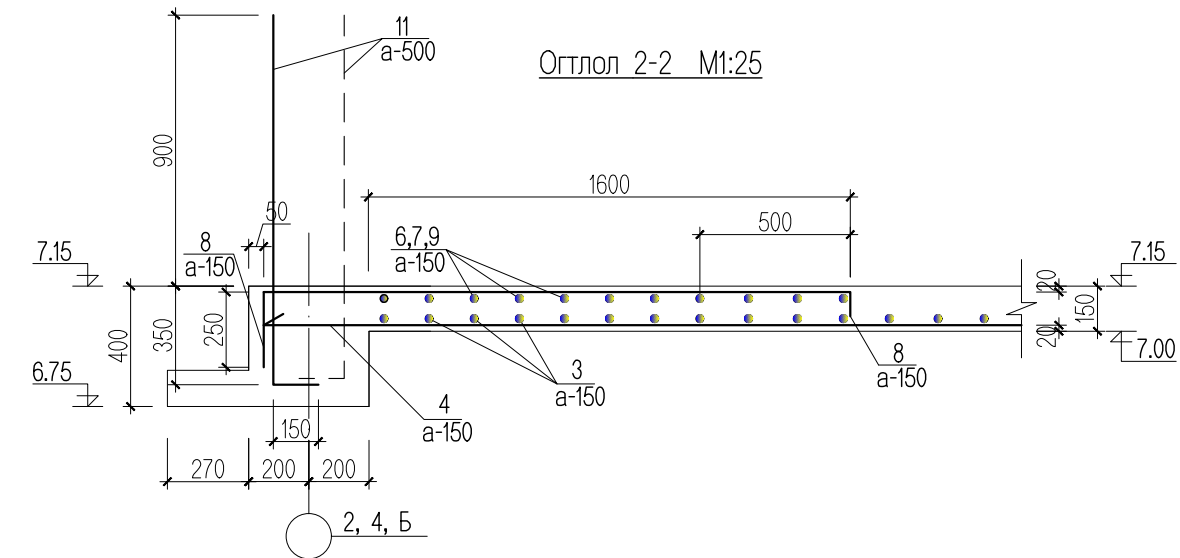
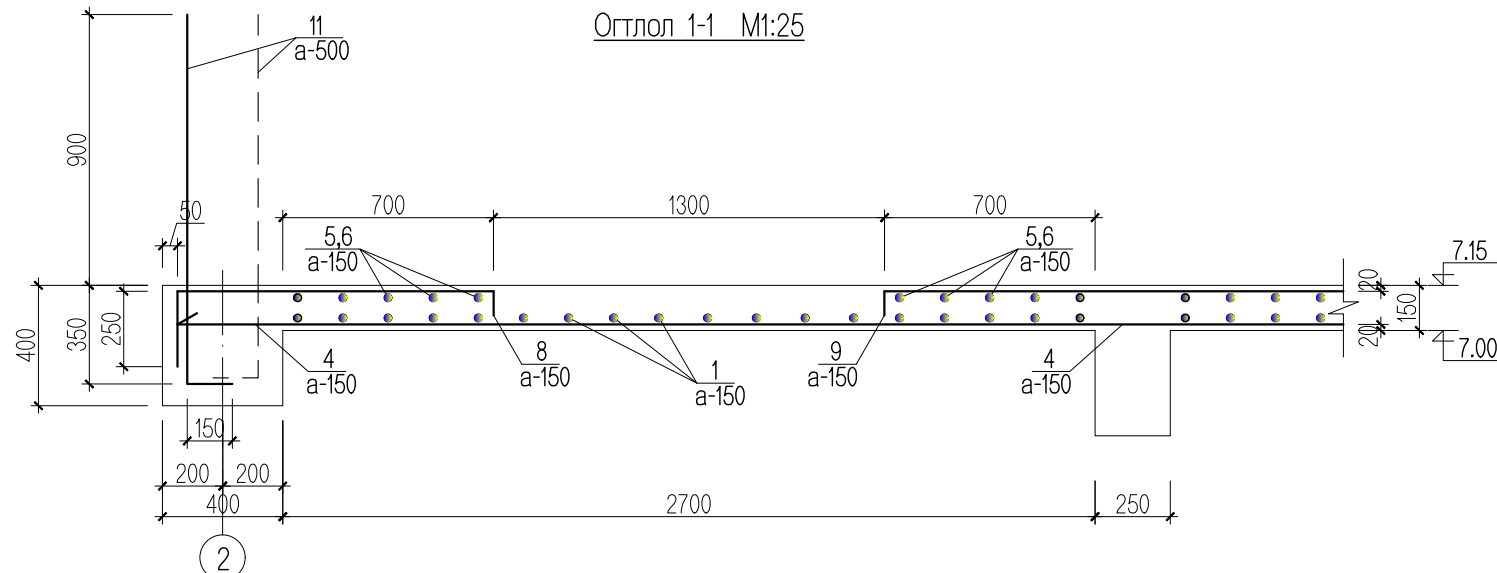
B

C

D

E

F



Цутгамал төмөр бетон хийцийн материалын тодорхойлолт

№	Тэмдэглэгээ	Нэр	Тоо	Жин /кг/		Тайлбар
				Нэгж	Бүгд	
хучилтын доод үеийн арматур / 7.15м /			1	3534.041	3534.041	
1	MNS JIS G 3112:2002	SD390 D13 L= 6400	70	6.3680	445.7600	
2	MNS JIS G 3112:2002	SD390 D13 L= 4200	70	4.1790	292.5300	
3	MNS JIS G 3112:2002	SD390 D13 L= 7200	140	7.1640	1002.9600	
4	MNS JIS G 3112:2002	SD390 D13 L= 6300	286	6.2685	1792.7910	
хучилтын дээд үеийн арматур / 7.15м /			1	2312.2740	2312.2740	
5	MNS JIS G 3112:2002	SD390 D13 L= 2330	140	2.3184	324.5690	
6	MNS JIS G 3112:2002	SD390 D13 L= 3120	140	3.1044	434.6160	
7	MNS JIS G 3112:2002	SD390 D13 L= 3820	70	3.8009	266.0630	
8	MNS JIS G 3112:2002	SD390 D13 L= 1430	286	1.4229	406.9351	
9	MNS JIS G 3112:2002	SD390 D13 L= 1870	429	1.8607	798.2189	
10	MNS JIS G 3112:2002	SD390 D10 L= 1450	12	0.8120	9.7440	
11	MNS JIS G 3112:2002	SD390 D10 L= 1400	92	0.7840	72.1280	
Материал B.20				V=35.48 м3		

Хэсгийн тодорхойлолт

Поз	Загвар	Поз	Загвар
5	110 1970 250	6	110 2900 110
7	110 3600 110	8	110 1070 250
10	1300 150	9	110 1650 110
11	1250 150		

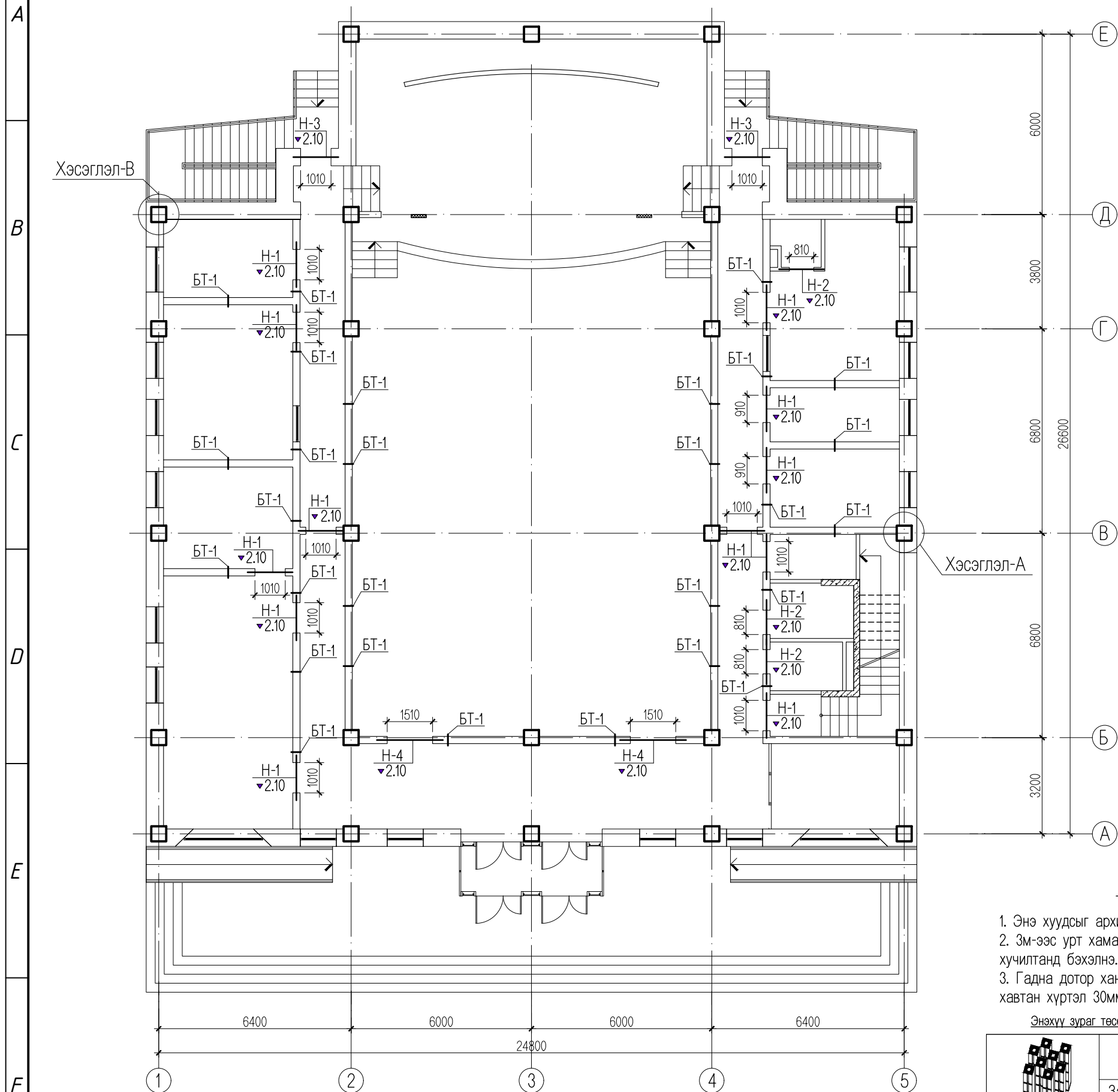
ТАЙЛБАР

1. Энэ хуудсыг ББ- 37, 38 -р хуудастай хамт үз.
2. Цутгамал хучилтыг зориулалтын хэв хашмалд бэлтгэж цутгах ба бетоны бэхжилтийн бат бэхийг 70%-д хүрсэний дараа хэв хашмалыг авна.
3. Цутгамал бетон, төмөр бетон бүтээц БНБД 52-02-05-ийн заалтын дагуу хийж гүйцэтгэнэ.
4. Цутгамал хучилтын арматурчлалыг хийхдээ дамнурууны дотор ирмэгээс 50мм зай авч хийнэ.

Энэхүү зураг төсөл нь "Өлзий-Иш" ХХК -ийн ОЮУНЫ ӨМЧ тул зохиогчийн зөвшөөрөлгүй өөрчлөх болон олшруулахыг хориглоно.

	Увс аймаг, Давст сум			ББ		
	"200 суудалтай соёлын төв" -ийн барилга					
	Захирал	А. Ичинхорлоо	7.15м түвшин дэхь цутгамал	Масштаб:		
	Инженер	А. Ичинхорлоо	хучилтын дээд үеийн арматурчлал	үе шат	хуудас	бүх хуудас
Гүйцэтгэсэн	М. Уранбилэг	ЕГ шифр: ӨИ-06-19	А3	39	48	
У.ЗЛ-ИШ " Co., Ltd	Шалгасан	Д. Ганчимэг	ТГ шифр:	2019 он		

## Нэгдүгээр давхрын ялуу ханын торны байгуулалт М1:150



## ТАЙЛБАР

1. Энэ хуудсыг архитектурын байгуулалт болон ББ- 42 -р хуудастай хамт үз.
2. 3м-ээс урт хамар ханыг хучилтанд бэхлэх шаардлагатай ба БТ-1 -ээр 250мм -ийн тоосгон ханыг 3м тутамд хучилтанд бэхэлнэ.
3. Гадна дотор ханыг өрлөгийн өндрийн 500мм тутамд арматурчилж өгөх ба 120мм-ийн тоосгон ханыг хучилтын хавтан хүртэл 30мм-ийн зайтай өрж завсар хоорондын зайг задгай олсоор чигжиж өгнө.

Энэхүү зураг төсөл нь "Өлзий-Иш" ХХК -ийн ОЮУНЫ ӨМЧ тул зохиогчийн зөвшөөрөлгүй өөрчлөх болон олшруулахыг хориглоно.

	Увс аймаг, Давст сум		ББ	
	"200 суудалтай соёлын төв" -ийн барилга			
	Захирал	А. Ичинхорлоо	Нэгдүгээр давхрын ялуу, ханын торны байгуулалт	Масштаб:
	Инженер	А. Ичинхорлоо		үе шат хуудас бүх хуудас
	Гүйцэтгэсэн	М. Уранбилэг	ЕГ шифр: ӨИ-06-19	A3 40 48
U.ZLI-SH " Co., Ltd	Шалгасан	Д. Ганчимэг	ТГ шифр:	2019 он

1

2

3

4

5

6

7

8

A3

Хоёрдугаар давхрын ялуу ханын торны байгуулалт М1:150

A

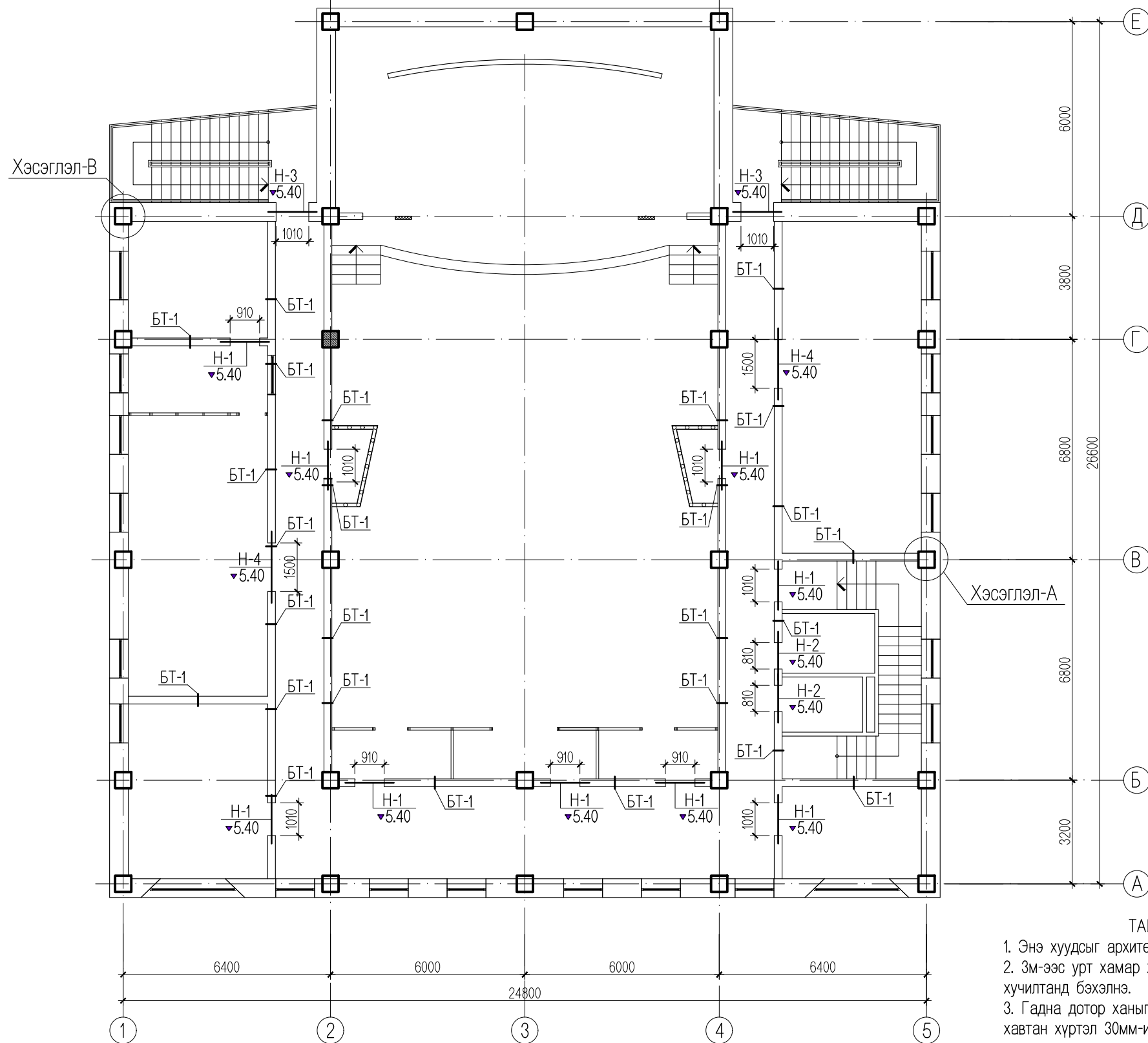
B

C

D

E

F



ТАЙЛБАР

1. Энэ хуудсыг архитектурын байгуулалт болон ББ- 42 -р хуудастай хамт үз.
2. 3м-ээс урт хамар ханыг хучилтанд бэхлэх шаардлагатай ба БТ-1 -ээр 250мм -ийн тоосгон ханыг 3м тутамд хучилтанд бэхэлнэ.
3. Гадна дотор ханыг өрлөгийн өндрийн 500мм тутамд арматурчилж өгөх ба 120мм-ийн тоосгон ханыг хучилтын хавтан хүртэл 30мм-ийн зайтай өрж завсар хоорондын зайг задгай олсоор чигжиж өгнө.

Энэхүү зураг төсөл нь "Өлзий-Иш" ХХК -ийн ОЮУНЫ ӨМЧ тул зохиогчийн зөвшөөрөлгүй өөрчлөх болон олшруулахыг хориглоно.

	Увс аймаг, Давст сум			ББ		
	"200 суудалтай соёлын төв" -ийн барилга			Масштаб:		
	Захирал	А. Ичинхорлоо	Хоёрдугаар давхрын ялуу, ханын	үе шат	хуудас	бүх хуудас
	Инженер	А. Ичинхорлоо	торны байгуулалт	А3	41	48
Гүйцэтгэсэн	М. Уранбилэг	ЕГ шифр: ӨИ-06-19	2019 он			
У.ЗЛ-ИШ " Co., Ltd	Шалгасан	Д. Ганчимэг	ТГ шифр:			

1

2

3

4

5

6

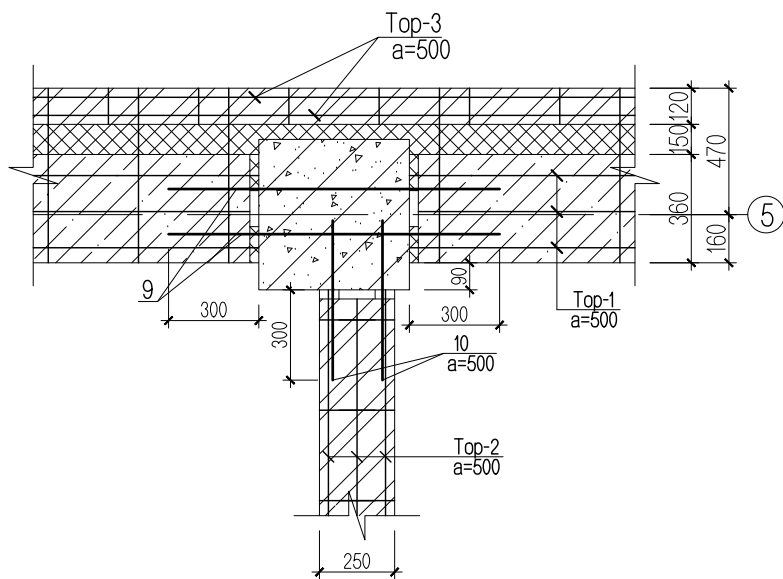
7

8

A3

A

Хэсэглэл-А М1:25



Ялууны тодорхойлолт

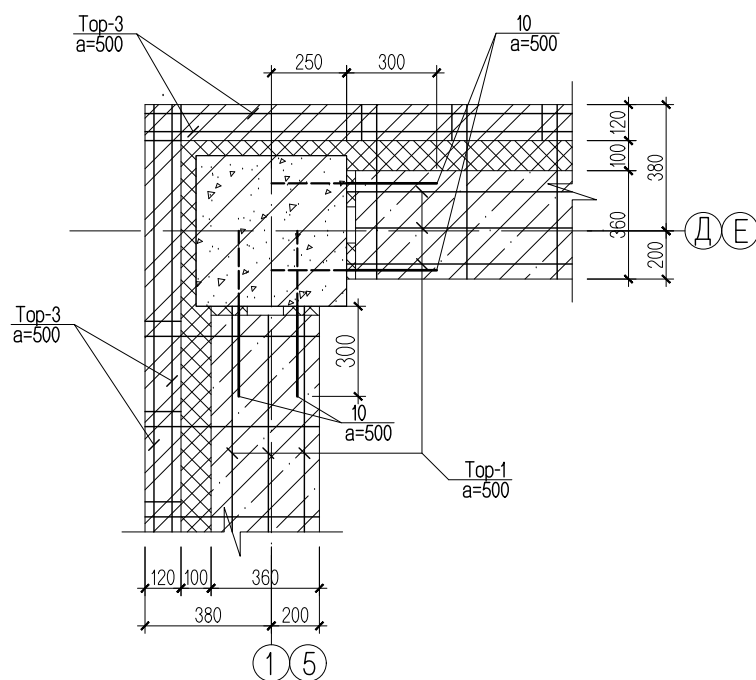
Нүх д/д	Загвар	Ялууны марк	Тоо	1 давхар	2 давхар	Бүгд
Н-1		Я15.12.14	2	12	9	42
Н-2		Я15.12.14	1	3	2	5
Н-3		Я15.12.14	4	2	2	16
Н-4		Я22.12.14	2	2	2	8

Материалын тодорхойлолт

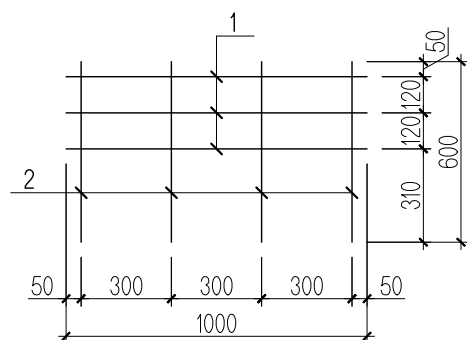
№	Тэмдэглэгээ	Нэр	Тоо	Жин /кг/		Тайлбар
				Нэгж	Бүгд	
Тор-1				1	1.3446	1.3446
1	MNS JIS G 3112:2002	SR235 D6 L=	1000	3	0.2490	0.7470
2	MNS JIS G 3112:2002	SR235 D6 L=	600	4	0.1494	0.5976
Тор-2				1	1.0060	1.0060
3	MNS JIS G 3112:2002	SR235 D6 L=	1000	3	0.2490	0.7470
4	MNS JIS G 3112:2002	SR235 D6 L=	260	4	0.0647	0.2590
Тор-3				1	0.6374	0.6374
5	MNS JIS G 3112:2002	SR235 D6 L=	1000	2	0.2490	0.4980
6	MNS JIS G 3112:2002	SR235 D6 L=	140	4	0.0349	0.1394
Ханын тор				-	-	4178.80
120мм- ийн хана		Тор-3 L=25.4м	0.637	7	16.180	113.26
250мм- ийн хана		Тор-2 L=215.94м	1.006	7	217.236	1520.65
630мм- ийн хана		Тор-1 L=214.0м	1.345	6	287.830	1726.98
		Тор-3 L=214.0м	0.637	6	136.318	817.91
Бэхэлгээ төмөр БТ-1				52	7.5294	391.5288
MNS JIS G 3112:2002		SR235 D6 L=	200	3	0.0498	0.1494
			200	3	2.4600	7.3800
Бэхэлгээ төмөр БТ-1				52	5.5898	290.6696
MNS JIS G 3112:2002		SR235 D6 L=	200	1	0.0498	0.0498
		□27 L=200	200	1	5.540	5.5400
Анкер				1	212.9050	212.9050
9	MNS JIS G 3112:2002	SR235 D8 L=	1100	280	0.4345	121.6600
10	MNS JIS G 3112:2002	SR235 D8 L=	550	420	0.2173	91.2450
Хашлага хана						
380мм- ийн хана		Тор-1 L=106.2 м	1.345	3	142.8390	428.5170

B

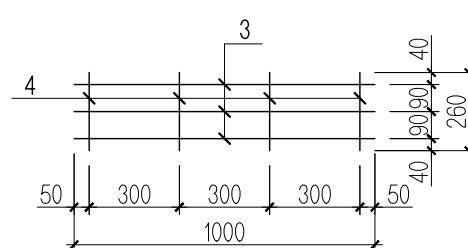
Хэсэглэл-В М1:25



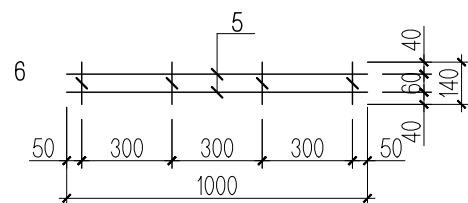
Тор-1



Тор-2



Тор-3

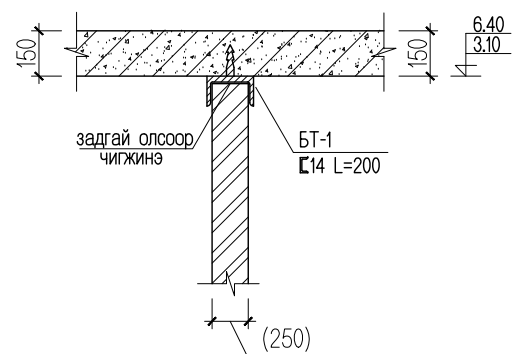


C

D

E

Бэхэлгээ төмөр БТ-1



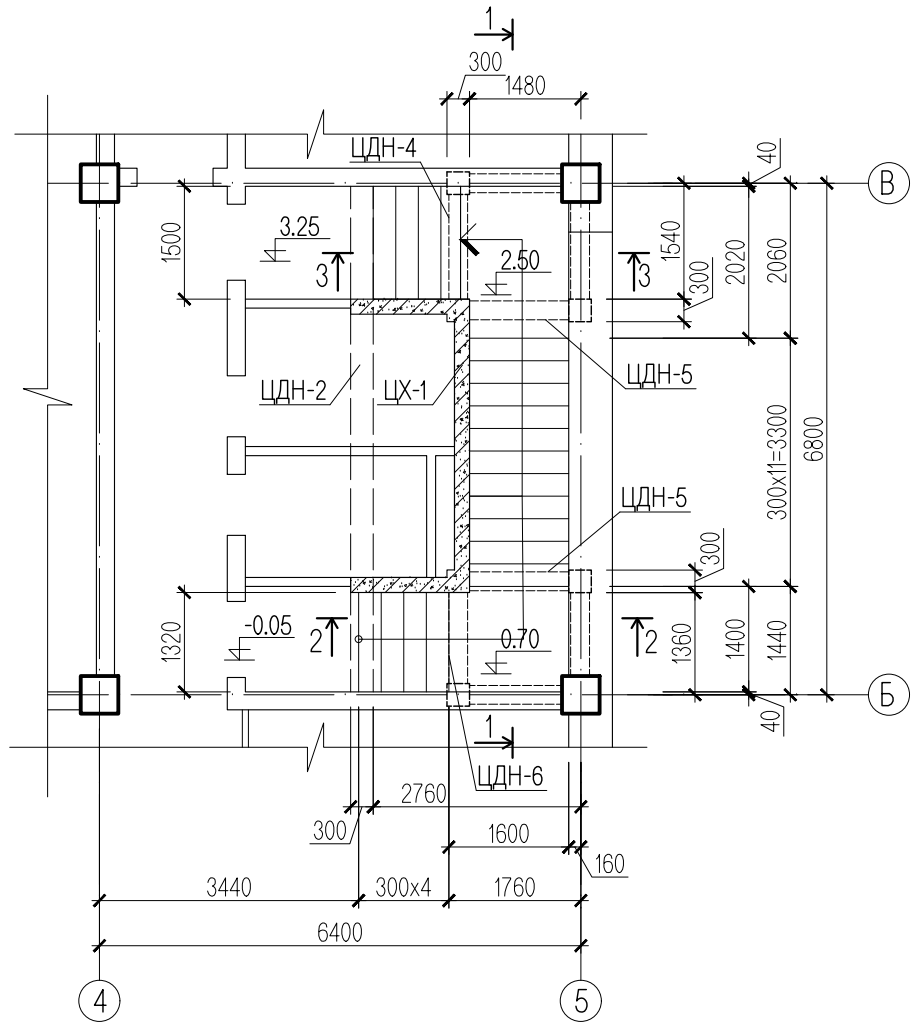
ТАЙЛБАР

- Энэ хуудсыг БА-н холбогдох хуудас ББ-40, 41 -р хуудастай хамт үз.
- 3м-ээс урт хамар ханыг хучилтанд бэхлэх шаардлагатай ба БТ-1 -ээр 120мм -ийн тоосгон ханыг 2м тутамд хучилтанд бэхэлнэ.
- 120мм-ийн тоосгон ханыг хучилтын хавтан хүртэл 30мм-ийн зайтай өрж завсар хоорондын зайг задгай олсоор чигжиж өгнө.
- Ханын торыг анкерийн арматуртай 300мм-ийн зөрүүлэгтэй хийнэ.
- Торыг ханын гадаргуугаас 2-3мм цухуйлгаж байрлуулна.

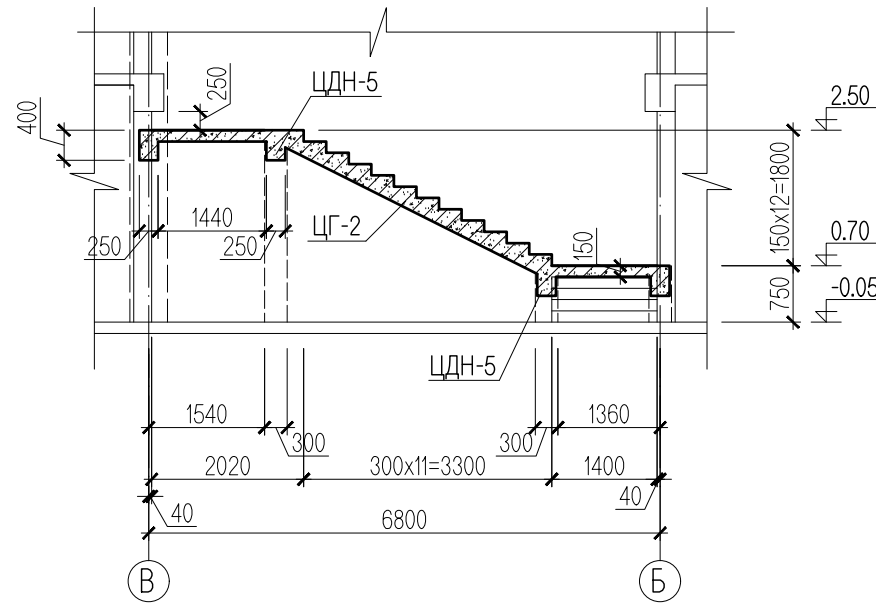
Энэхүү зураг төсөл нь "Өлзий-Иш" ХХК -ийн ОЮУНЫ ӨМЧ тул зохиогчийн зөвшөөрөлгүй өөрчлөх болон олшруулахыг хориглоно.

	Увс аймаг, Давст сум			ББ		
	"200 суудалтай соёлын төв" -ийн барилга			Масштаб:		
	Захирал	А. Ичинхорлоо		1, 2-р давхрын ялуу, ханын торны		үе шат
	Инженер	А. Ичинхорлоо		хэсэглэл, түүвэр		хуудас бүх хуудас
Гүйцэтгэсэн	М. Уранбилэг		ЕГ шифр: ӨИ-06-19		А3 42 48	
УЗЛИ-ИШ " Co., Ltd	Шалгасан	Д. Ганчимэг	ТГ шифр:		2019 он	

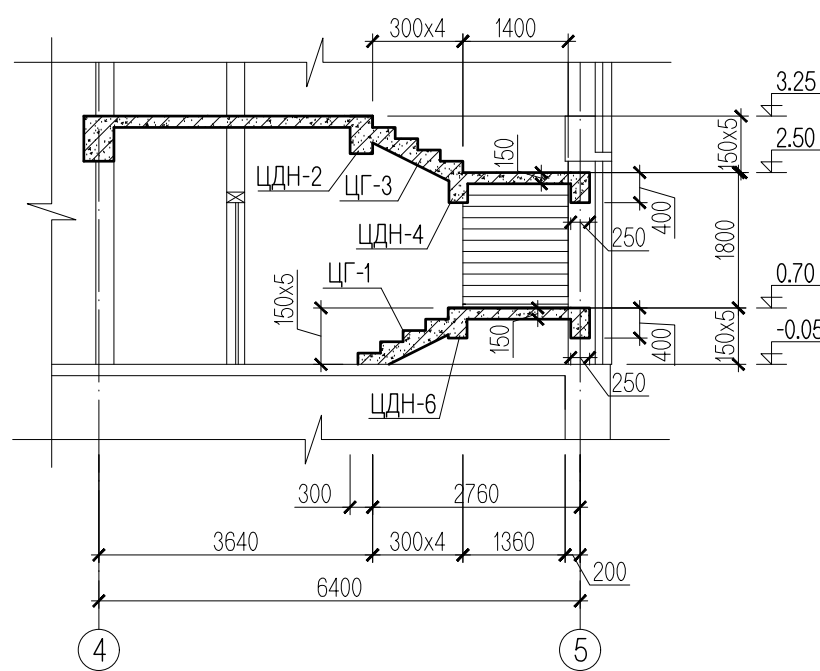
Шат Ш-1 -ийн байгуулалт М1:100



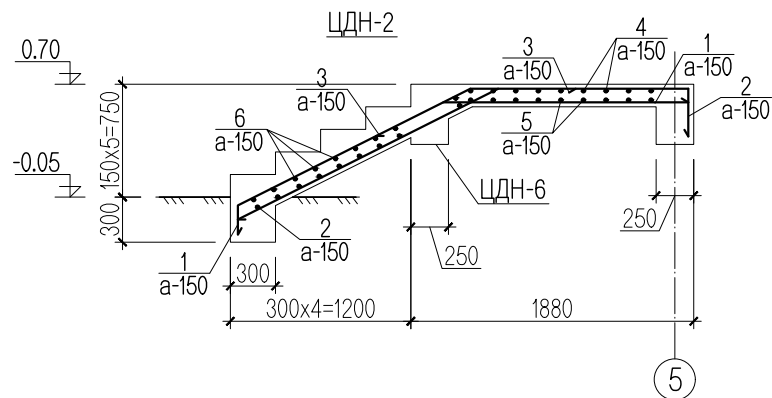
Огтлол 1-1 М1:100



Огтлол 2-2, 3-3 М1:100



Цутгамал гишгүүр ЦГ-1 -ийн арматурчлал М1:50



Цутгамал төмөр бетон хийцийн материалын тодорхойлолт

№	Тэмдэглэгээ	Нэр	Тоо	Жин /кг/		Тайлбар
				Нэгж	Бүгд	
Цутгамал гишгүүр ЦГ-1 -ийн арматур				1	97.41	97.41
1	MNS JIS G 3112:2002	SD390 D16 L=	320	9	0.50	4.49
2	MNS JIS G 3112:2002	SD390 D16 L=	3460	9	5.40	48.58
3	MNS JIS G 3112:2002	SD390 D16 L=	1500	9	2.34	21.06
6	MNS JIS G 3112:2002	SD390 D13 L=	1300	18	1.29	23.28
Материал В.20					V=0.60 м3	

Хэсгийн тодорхойлолт

Поз	Загвар	Поз	Загвар
1		3	
2			

ТАЙЛБАР

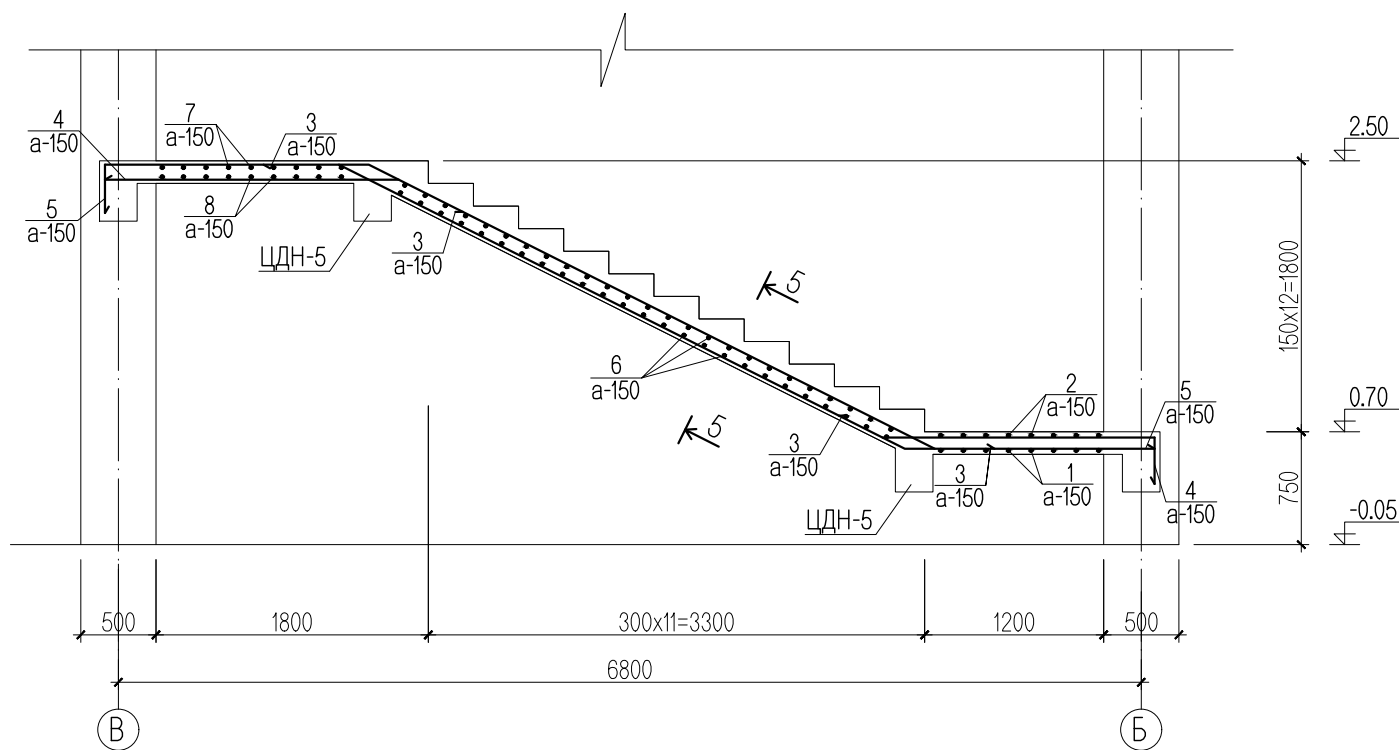
1. Цутгамал шатыг зориулалтын хэв хашмалд бэлтгэж цутгах ба бетоны бэхжилтийн бат бэхийг 70%-д хүрсэний дараа хэв хашмалыг авна.
2. Цутгамал бетон, төмөр бетон бүтээц БНБД 52-02-05-ийн заалтын дагуу хийж гүйцэтгэнэ.

Энэхүү зураг төсөл нь "Өлзий-Иш" ХХК -ийн ОЮУНЫ ӨМЧ тул зохиогчийн зөвшөөрөлгүй өөрчлөх болон олшруулахыг хориглоно.

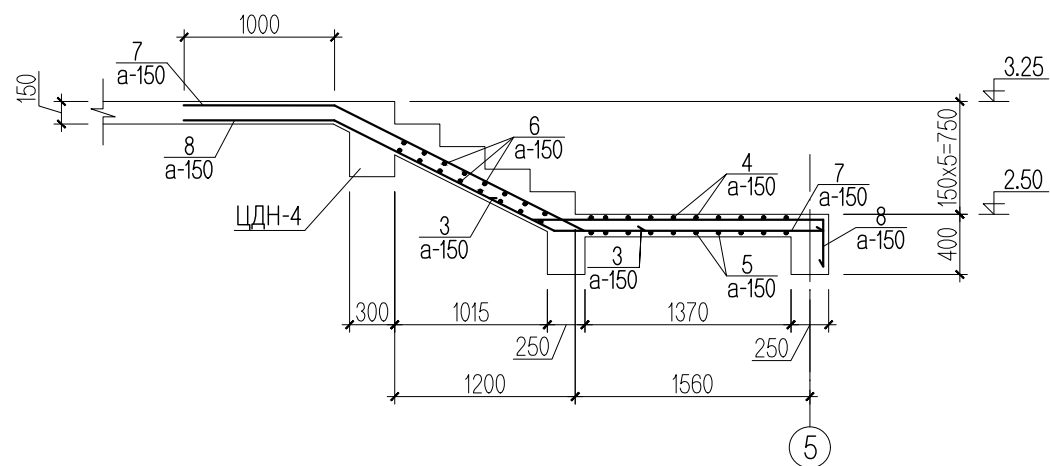
	Увс аймаг, Давст сум			ББ		
	"200 суудалтай соёлын төв" -ийн барилга			Масштаб:		
	Захирал	А. Ичинхорлоо	Цутгамал шатны байгуулалт,	үе шат	хуудас	бүх хуудас
	Инженер	А. Ичинхорлоо	огтлол, ЦГ-1 -ийн арматурчлал	А3	43	48
Гүйцэтгэсэн	М. Уранбилэг	ЕГ шифр: ӨИ-06-19				
УЗЛИ-ИШ " Co., Ltd	Шалгасан	Д. Ганчимэг	ТГ шифр:	2019 он		



Цутгамал гишгүүр ЦГ-2 -ын арматурчлал



Цутгамал гишгүүр ЦГ-3 -ийн арматурчлал М1:50



Цутгамал төмөр бетон хийцийн материалын тодорхойлолт

№	Тэмдэглэгээ	Нэр	Тоо	Жин /кг/		Тайлбар	
				Нэгж	Бүгд		
Цутгамал гишгүүр ЦГ-2 -ын арматур				1	301.11	301.11	
3	MNS JIS G 3112:2002	SD390 D16 L=	1500	9	2.34	21.06	
4	MNS JIS G 3112:2002	SD390 D16 L=	7420	9	11.58	104.18	
5	MNS JIS G 3112:2002	SD390 D16 L=	7920	9	12.36	111.20	
6	MNS JIS G 3112:2002	SD390 D13 L=	1300	50	1.29	64.68	
Материал В.20					V=1.76 м3		
Цутгамал гишгүүр ЦГ-3 -ын арматур				1	172.39	172.39	
3	MNS JIS G 3112:2002	SD390 D16 L=	1500	9	2.34	21.06	
7	MNS JIS G 3112:2002	SD390 D16 L=	4460	9	6.96	62.62	
8	MNS JIS G 3112:2002	SD390 D16 L=	4660	9	7.27	65.43	
6	MNS JIS G 3112:2002	SD390 D13 L=	1300	18	1.29	23.28	
Материал В.20					V=0.38 м3		

Хэсгийн тодорхойлолт

Поз	Загвар	Поз	Загвар
1	1530 1640 250	5	1550 4050 1820 250
3	750 750	4	1960 3990 1470
7	1000 1860 1600	8	1000 1470 1940 250
2	1940 1270 250		

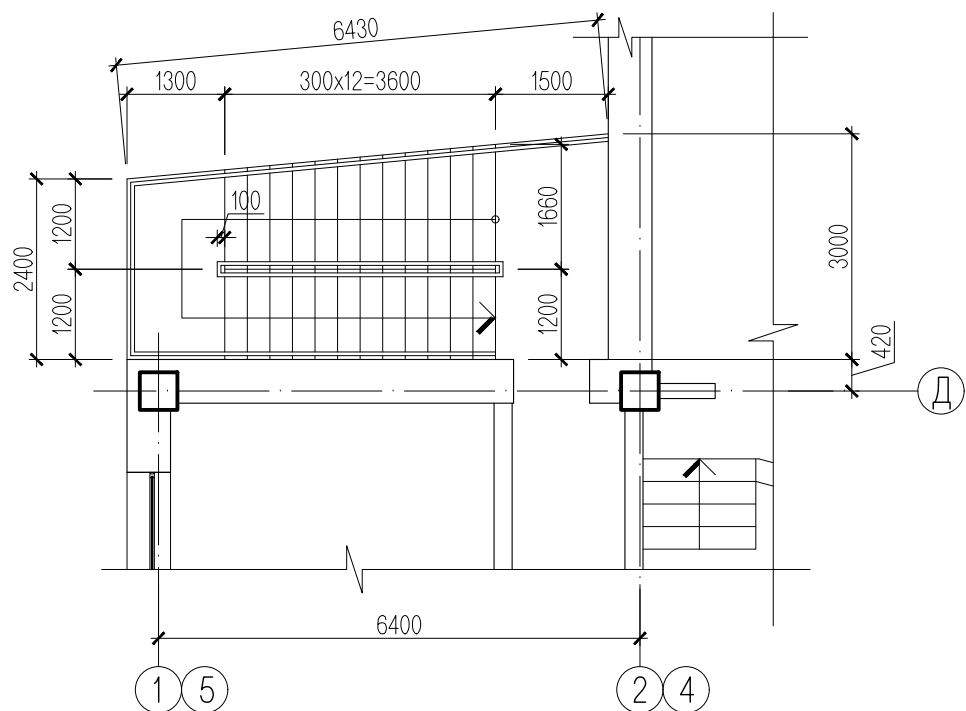
ТАЙЛБАР

1. Цутгамал шатыг зориулалтын хэв хашмалд бэлтгэж цутгах ба бетоны бэхжилтийн бат бэхийг 70%-д хүрсэний дараа хэв хашмалыг авна.
2. Цутгамал бетон, төмөр бетон бүтээц БНБД 52-02-05-ийн заалтын дагуу хийж гүйцэтгэнэ.

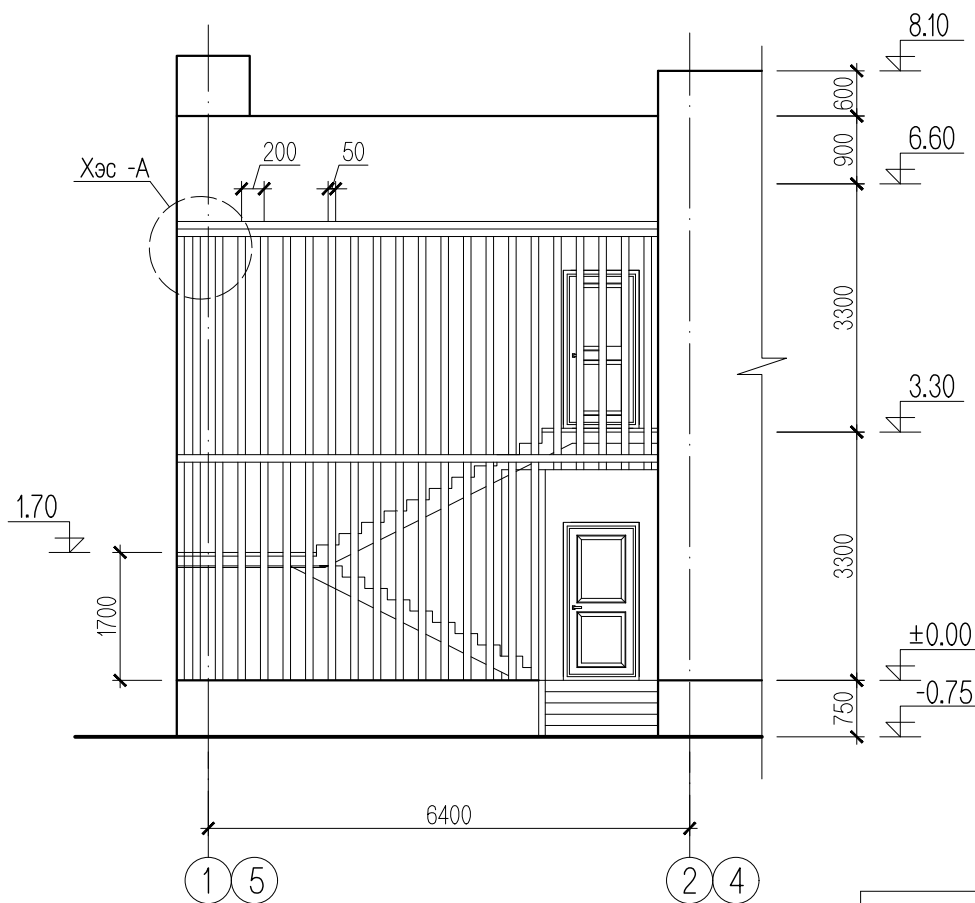
Энэхүү зураг төсөл нь "Өлзий-Иш" ХХК -ийн ОЮУНЫ ӨМЧ тул зохиогчийн зөвшөөрөлгүй өөрчлөх болон олшруулахыг хориглоно.

	Увс аймаг, Давст сум			ББ			
	"200 суудалтай соёлын төв" -ийн барилга			Цутгамал гишгүүр ЦГ-2,3 -ын арматурчлал			
	Захирал	А. Ичинхорлоо		Масштаб:			
	Инженер	А. Ичинхорлоо		үе шат	хуудас	бүх хуудас	
Гүйцэтгэсэн	М. Уранбилэг		ЕГ шифр:	ӨИ-06-19	А3	44	48
УЗЛИ-ИШ " Co., Ltd	Шалгасан	Д. Ганчимэг	ТГ шифр:	2019 он			

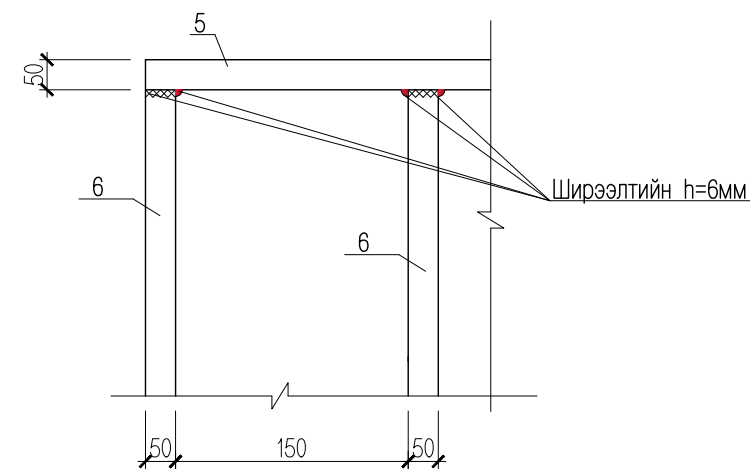
Галын шат ГШ-1 -ийн байгуулалт M1:100



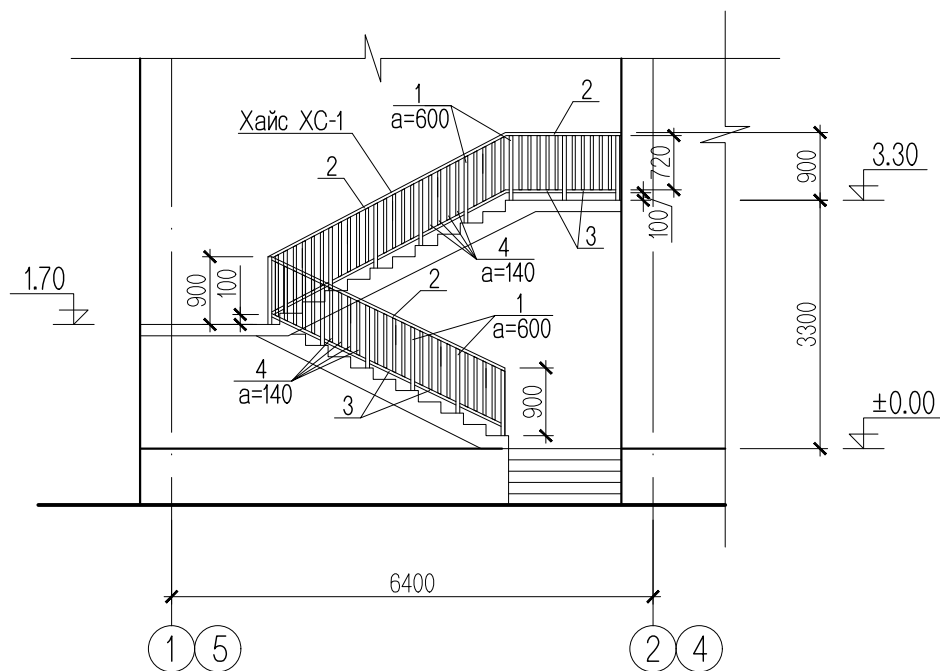
Галын шат ГШ-1 -ийн хашлага хийц M1:100



Хэсэглэл-А



ГШ-1-ийн хашлага хайс M1:50



Ган хийцийн тодорхойлолт

№	Тэмдэглэгээ	Нэр	Тоо	Жин /кг/		Тайлбар
				Нэгж	Бүгд	
Шатны хайс ХС-1				2	230.161	460.322
1	ГОСТ 8732-78	□ 50x40x2 L=y/m	15.00	1	62.97	62.97
2	ГОСТ 8732-78	□ 50x40x2 L=y/m	8.70	1	36.52	36.52
3	ГОСТ 8732-78	□ 40x3 L=y/m	37.44	1	106.03	106.03
4	ГОСТ 8732-78	□ 60x6 L=y/m	8.70	1	24.64	24.64
Галын шатны хашлага хийц				2	1302.220	2604.439
1	ГОСТ 8732-78	□ 50x40x2 L=y/m	17.70	1	74.30	74.30
2	ГОСТ 8732-78	□ 50x40x2 L=y/m	292.50	1	1227.92	1227.92

ТАЙЛБАР

1. Энэ хуудсыг хуудас ББ- 46, 47, 48 -р хуудастай хамт үз.
2. Ширээлтийг Св-08А маркийн утсаар Э42 электродоор 6 мм-н өндөртэй гүйцэтгэнэ.

Энэхүү зураг төсөл нь "Өлзий-Иш" ХХК -ийн ОЮУНЫ ӨМЧ тул зохиогчийн зөвшөөрөлгүй өөрчлөх болон олшруулахыг хориглоно.

	Увс аймаг, Давст сум		ББ		
	"200 суудалтай соёлын төв" -ийн барилга				
	Захирал	А. Ичинхорлоо	Галын шат ГШ-1 -ийн байгуулалт, огтлол, шатны хашлага хийц, хайс	Масштаб:	
	Инженер	А. Ичинхорлоо	Гүйцэтгэсэн	үе шат хуудас бүх хуудас	
Гүйцэтгэсэн	М. Уранбилэг	ЕГ шифр: ӨИ-06-19	А3	45	48
У.Л.И-ИШ " Co., Ltd	Шалгасан	Д. Ганчимэг	ТГ шифр:	2019 он	

Галын шат ГШ-1 -ийн 3.30, 1.65 - түвшин дэх шатны дамнурууны байршлын схем М1:100

Огтлол 1-1 М1:100

A

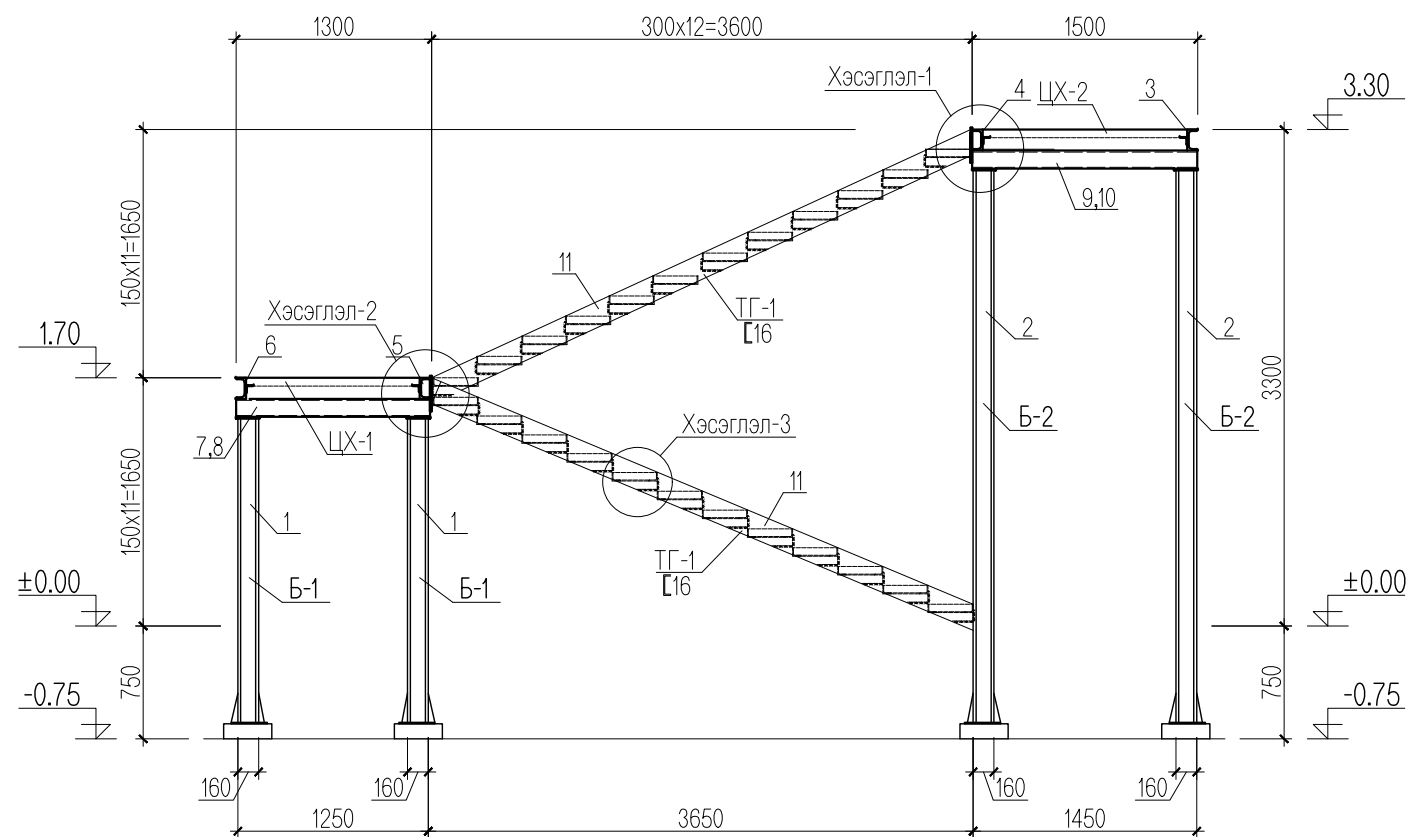
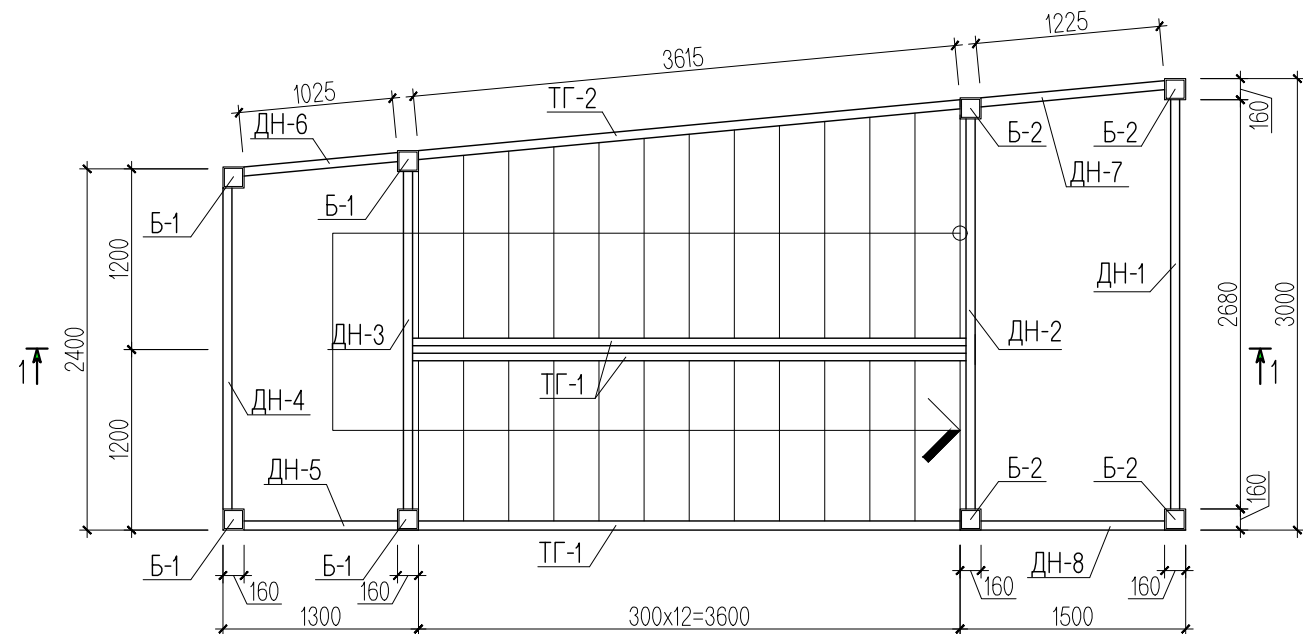
B

C

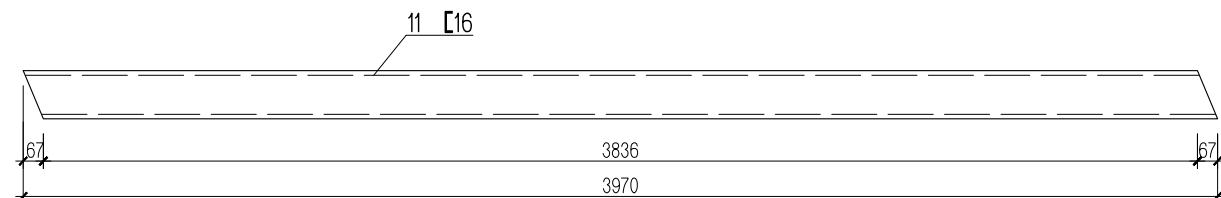
D

E

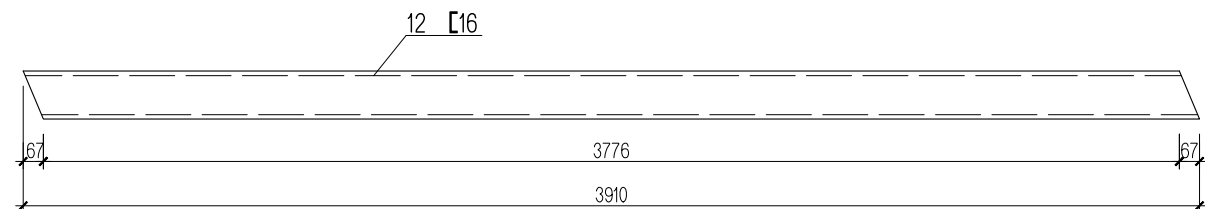
F



ТГ-1-ийн эсгүүр



ТГ-2-ийн эсгүүр



ТАЙЛБАР

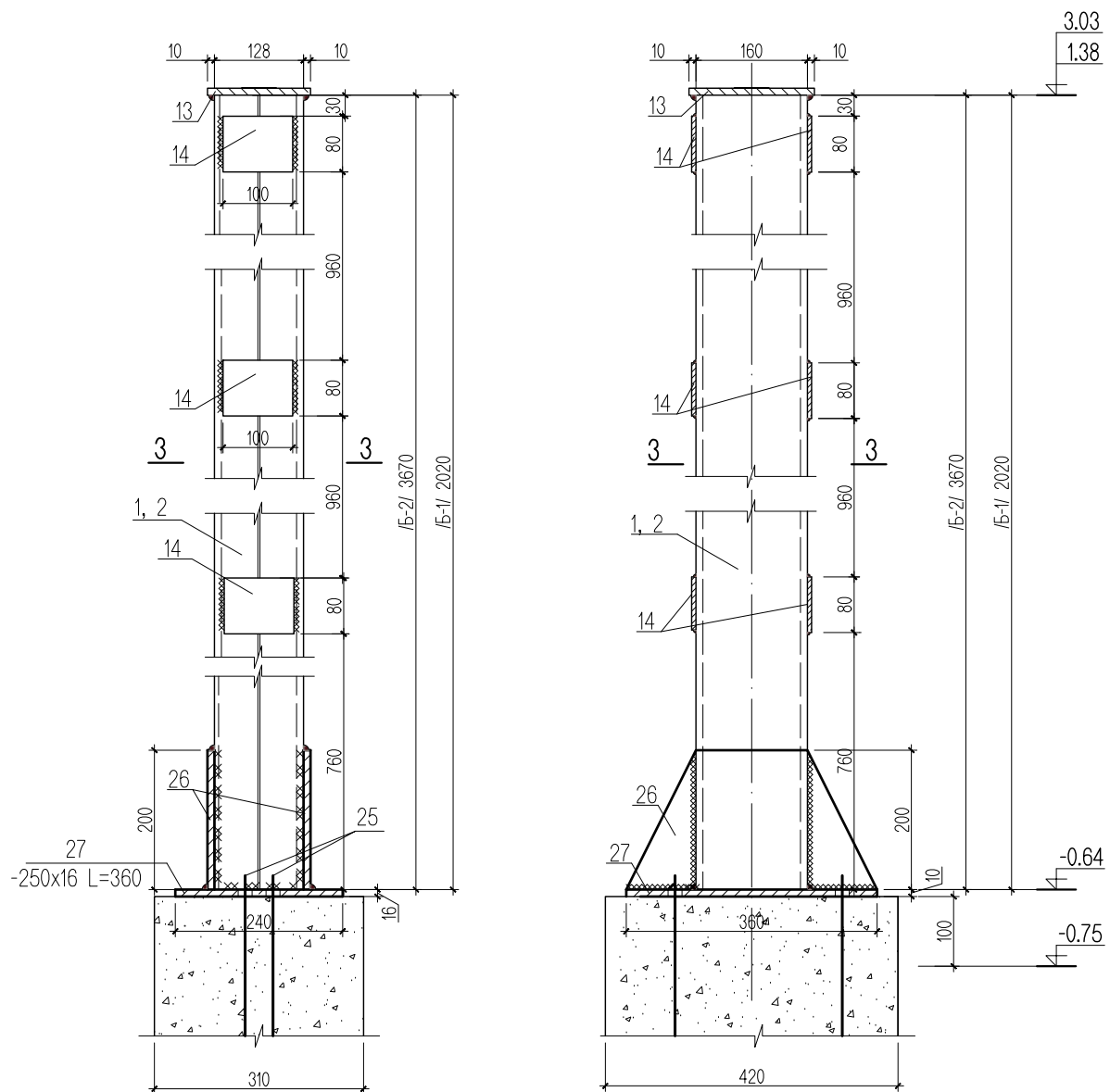
1. Энэ хуудсыг хуудас ББ- 47, 48 -р хуудастай хамт үз.
2. Ширээлтийг Св-08А маркийн утсаар Э42 электродоор 6 мм-н өндөртэй гүйцэтгэнэ.

Энэхүү зураг төсөл нь "Өлзий-Иш" ХХК -ийн ОЮУНЫ ӨМЧ тул зохиогчийн зөвшөөрөлгүй өөрчлөх болон олшруулахыг хориглоно.

	Увс аймаг, Давст сум			ББ		
	"200 суудалтай соёлын төв" -ийн барилга			Масштаб:		
	Захирал	А. Ичинхорлоо	ГШ-1 -ийн металл багана, дамнурууны байгуулалт, огтлол	үе шат	хуудас	бүх хуудас
	Инженер	А. Ичинхорлоо	ЕГ шифр: ӨИ-06-19	A3	46	48
	Гүйцэтгэсэн	М. Уранбилэг	ТГ шифр:	2019 он		
UZI-ISH Co., Ltd	Шалгасан	Д. Ганчимэг				

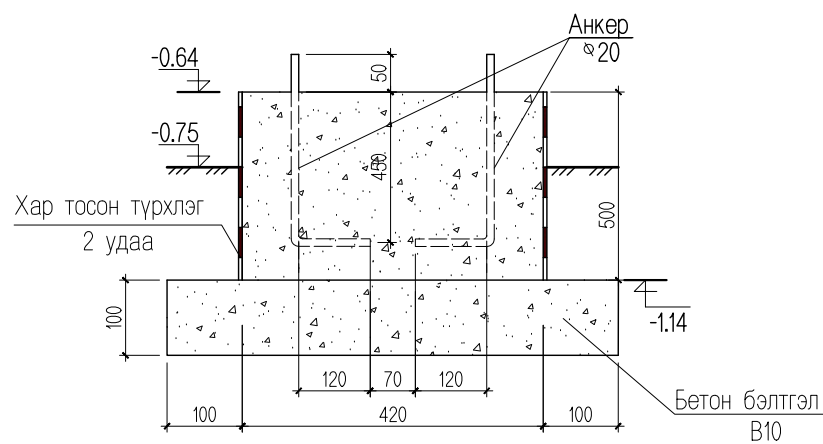
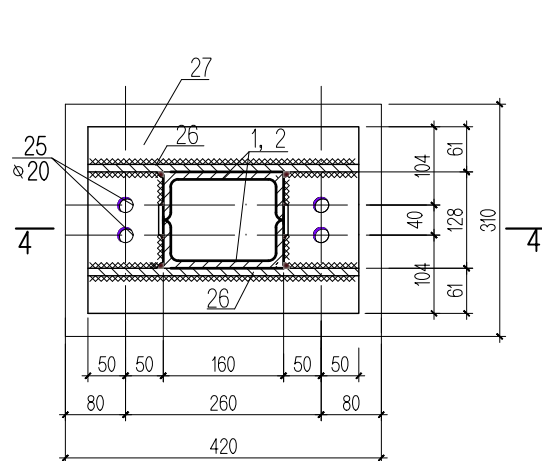


Багана Б-1,2



Огтлол 3-3

Огтлол 4-4 /БС-1,2/



Материалын тодорхойлолт

№	Тэмдэглэгээ	Нэр	Тоо	Жин /кг/		Тайлбар
				Нэгж	Бүгд	
Галын шат ГШ-1			2	2281.88	4563.76	
Металл багана			1	939.6856	939.6856	
1	C345 ГОСТ27772-88	[ 16 L=	2020	8	28.6840	229.4720 Б-1
2	C345 ГОСТ27772-88	[ 16 L=	3670	8	52.1140	416.9120 Б-2
13	C245 ГОСТ27772-88	180x150x10	-	8	2.1195	16.9560
14	C245 ГОСТ27772-88	100x80x10	-	56	0.6280	35.1680
26	C245 ГОСТ27772-88	360x200x10	-	16	5.6520	90.4320
27	C245 ГОСТ27772-88	360x250x10	-	8	11.3040	90.4320
25	MNS JIS G 3112:2002	SD390 D22 L=	620	32	1.8848	60.3136
Суурийн бетон			Материал В20		V=0.52 м3	
Бетон бэлтгэл			Материал В10		V=0.31 м3	
Металл дамнуруу, гишгүүр, цутгамал хучилт			1	788.2681	788.2681	
11	C345 ГОСТ27772-88	[ 16 L=	3910	3	55.5220	166.5660 ТГ-1
12	C345 ГОСТ27772-88	[ 16 L=	3970	1	56.3740	56.3740 ТГ-2
3	C345 ГОСТ27772-88	[ 14 L=	3000	1	36.9000	36.9000 ДН-1
4	C345 ГОСТ27772-88	[ 14 L=	2870	1	35.3010	35.3010 ДН-2
5	C345 ГОСТ27772-88	[ 14 L=	2520	1	30.9960	30.9960 ДН-3
6	C345 ГОСТ27772-88	[ 14 L=	2400	1	29.5200	29.5200 ДН-4
7	C345 ГОСТ27772-88	[ 12 L=	1300	1	13.5200	13.5200 ДН-5
8	C345 ГОСТ27772-88	[ 12 L=	1300	1	13.5200	13.5200 ДН-6
9	C345 ГОСТ27772-88	[ 12 L=	1500	1	15.6000	15.6000 ДН-7
10	C345 ГОСТ27772-88	[ 12 L=	1500	1	15.6000	15.6000 ДН-8
15	C245 ГОСТ27772-88	280x160x10	-	8	3.5168	28.1344
16	C245 ГОСТ27772-88	L 50x5 L=y/мм	15800	1	59.5502	59.5502
17	C245 ГОСТ27772-88	L 50x5 L=	1070	48	4.0328	193.5758
18	C245 ГОСТ27772-88	L 50x5 L=	250	48	0.9423	45.2280
19	MNS JIS G 3112:2002	SD235 D6 L=	250	168	0.0623	10.4580
20	MNS JIS G 3112:2002	SD235 D6 L=	1150	72	0.2864	20.6172
21	MNS JIS G 3112:2002	SD235 D6 L=	1150	12	0.2864	3.4362
22	MNS JIS G 3112:2002	SD235 D6 L=	2250	6	0.5603	3.3615
23	MNS JIS G 3112:2002	SD235 D6 L=	1350	15	0.3362	5.0423
24	MNS JIS G 3112:2002	SD235 D6 L=	2850	7	0.7097	4.9676
гишгүүр, тавцан			Материал В20		V=0.81 м3	

ТАЙЛБАР

- Энэ хуудсыг хуудас ББ- 46, 47 -р хуудастай хамт үз.
- Ширээлтийг Св-08А маркийн утсаар Э42 электродоор 6 мм-н өндөртэй гүйцэтгэнэ.

Энэхүү зураг төсөл нь "Өлзий-Иш" ХХК -ийн ОЮУНЫ ӨМЧ тул зохиогчийн зөвшөөрөлгүй өөрчлөх болон олшруулахыг хориглоно.

Увс аймаг, Давст сум				ББ		
"200 суудалтай соёлын төв" -ийн барилга				Масштаб:		
Захирал	А. Ичинхорлоо	ГШ-1 -ийн металл багана Б-1,2		үе шат хуудас бүх хуудас		
Инженер	А. Ичинхорлоо	-ын хэсэглэл, материалын түүвэр		А3	48	48
Гүйцэтгэсэн	М. Уранбилэг	ЕГ шифр: ӨИ-06-19		2019 он		
УЗЛ- ИШ " Co, Ltd	Шалгасан	Д. Ганчимэг	ТГ шифр:			