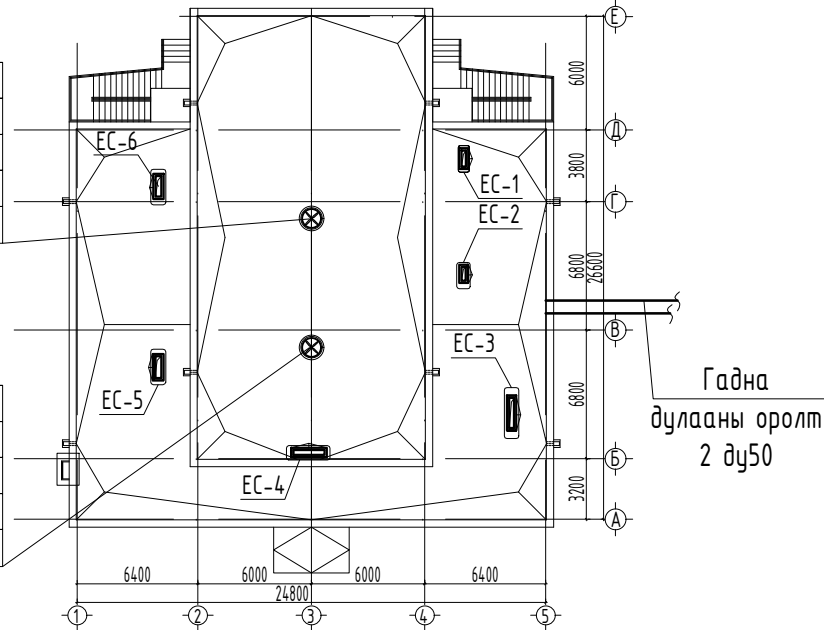




БАРИЛГЫН БАЙРШИЛ М1:400

C-1  
DWT-III-4  
N=0.75 кВт  
n=960 эрг/мин  
P=120 220 В  
L=2590 мЗ/цаг

C-2  
DWT-III-4  
N=0.75 кВт  
n=960 эрг/мин  
P=120 220 В  
L=2590 мЗ/цаг



ХАШИЛТ ХИЙЦИЙН ДУЛААН ДАМЖУУЛАЛТЫН ИТГЭЛЦҮҮР

Д/Д	Хашлага хийцийн нэр	Материал			R	K	
		Нэр	Нягт кг/мЗ	Зузаан δ мм			ДДК l Вт м°С
1	Гадна хана:	1. Шавардлага	1800	20	0.76	0.026	-
		2. Хөнгөн блок	800	360	0.41	0.87	-
		3. Эрдэс хөвөн хавтан	125	150	0.049	3.06	-
		4. Тоосго	1800	120	0.64	0.18	-
		Дулаан өгөлтийн итгэлцүүр				0.158	
						4.31	0.23
2	Хучилт 1:	1. Бикрос ХКП /чулуутай/	600	4	0.17	0.005	-
		2. Бикрос ХКП /уян/	600	3	0.17	0.017	-
		3. Цементэн тэгшилгээ	1400	15	0.84	0.018	-
		4. Керамзит бетон	500	50	0.36	0.13	-
		5. Керамзит хайрга налуулга	500	110	0.14	0.78	-
		6. Эрдэс хөвөн хавтан	125	200	0.049	4.08	-
		7. Чур тусгаарлагч /1үе/	600	4	0.17	0.02	-
		8. Цементэн зуурмаг	1400	20	0.84	0.02	-
		9. Цутгамал бетон хучилт	2500	150	1.7	0.08	-
		Дулаан өгөлтийн итгэлцүүр				0.158	
				5.36	0.18		
3	Цонх:	3-н давхар шиллэгээтэй				0.55	1.82
		пластмассан хүрээтэй				0.5	2.0
4	Хаалга:				0.55	1.82	
5	Дулаалгагүй шал:	I дүс				2.1	0.47
		II дүс				4.3	0.23
		III дүс				8.6	0.12
		IV дүс				14.2	0.07

ХАЛААЛТЫН ҮНДСЭН ҮЗҮҮЛЭЛТ

Барилга Байгууламжийн нэр	Барилгын эзэлхүүн, м <sup>3</sup> У	Гадна агаарын температур 5 хоног °С	Дулааны ачаалал, Вт(Ккал/цаг)				Хүйтэн зарцуулалт кВт	Цахилгаан хөдөлгөөний хүчин чадал кВт
			Халаалт	Агаар сэлгэлт	Хэрэгцээний халуун ус	бүгд		
200 суудалтай соёлын төвийн барилга		43.0°С	66 800 (57 500)					
		Бүгд дүн	66 800 (57 500)			66 800 (57 500)		

ЗУРГИЙН ЖАГСААЛТ

Д/д	Формат	Зургийн нэр	Тайлбар
1	A3	Тойм байгуулалт, Хашлага хийцийн дулаан дамжуулалтын итгэлцүүр, Халаалтын үндсэн үзүүлэл, Зургийн жагсаалт.	
2	A3	Тайлбар дичиг, Таних тэмдэг.	
3	A3	Халаалтын системийн материалын тодорхойлолт-1	
4	A3	Халаалтын системийн материалын тодорхойлолт-2	
5	A3	Агаар сэлгэлтийн системийн материалын тодорхойлолт	
6	A3	1-р давхрын халаалт, агаар сэлгэлтийн системийн байгуулалт	
7	A3	2-р давхрын халаалт, агаар сэлгэлтийн системийн байгуулалт	
8	A3	Дээврийн агаар сэлгэлтийн системийн байгуулалт	
9	A3	Халаалтын системийн тойм	
10	A3	Агаар сэлгэлтийн системийн тойм	



Увс аймаг. Давст сум. 200 суудалтай соёлын төвийн барилга.				ХАС-1		
Захирал	А.Ичинхорлоо	Тойм байгуулалт, Хашлага хийцийн дулаан дамжуулалтын итгэлцүүр.		Масштаб М1:2үү		
Инженер	А.Солонго			Үе шат	Хуудас	Бүх хуудас
Гүйцэтгэсэн	А.Солонго	ЕГ шифр: - ӨИ-06-19		A3	1	10
Шалгасан	Ч.Мартааш	ТГ шифр-		2019 он		

ТАЙЛБАР БИЧИГ

Ерөнхий хэсэг

Увс аймаг Давст сумын нутаг дэвсгэрт баригдах 200 суудалтай соёлын төвийн барилгын Халаалт, Агаар сэлгэлтийн системийн ажлын зургийг гүйцэтгэхдээ барилга архитектурын даалгаврыг үндэслэн барилгын зураг төслийн "Өлзий Иш" ХХК-нд боловруулав.

Дараахь норм дүрэм стандартыг мөрдлөгөө болгон хийлээ.

- |  |                 |
|--|-----------------|
| 1. Барилгад хэрэглэх уур амьсгал, геофизикийн үзүүлэлт.                          | БНБД 23-01-09   |
| 2. Барилгын дулаан хамгаалалт  | БНБД 23-02-09   |
| 3. Халаалт, агаар сэлгэлт ба кондиционер   | БНБД 41-01-11   |
| 4. Олон нийт иргэний барилга   | БНБД 31-03-03   |
| 5. Дотор сантехникийн систем   | БНБД 3.05.01-88 |
| 6. MNS 3240-2013 Халаалт, агаар сэлгэлт ба кондиционерийн системийн ажлын зураг. |                 |
| 7. MNS 5213 Барилгын зураг. Дамжуулах хоолойн томъёолсон ба таних тэмдэглэгээ.   |                 |

1. Халаалт, Агаар сэлгэлтийн системийн тооцоог дараах нөхцлөөр тооцно.

Гадна агаарын хэм хүйтний улиралд -43.0°C /5 хоног/

2. Дулаан зөөгчийн температур

2.1 Халаалтын системийн	өгөх усны хэм	80°C
	буцах усны хэм	60°C

3. Халаалтын дулаан хангамжийн эх үүсвэр нь төвлөрсөн дулаан хангамж байна.

Халаалтын систем нь мухардмал систем бөгөөд системийн гол түгээх, буцах магистрал шугамыг барилгын шалны доорхи сувагт дулаалгатай,  $i=0.003$ -аас багагүй налуутай угсарна. Сувагт угсарах өгөх, буцах ерөнхий шугамыг эвэрлэтээс хамгаалж, будаж пенополиуритан  $\delta=50\text{мм}$ ;  $\lambda=0.035\text{Вт/м}^2\cdot\text{м}$  түүнтэй ижил шинж чанартай дулаалгын материалаар дулаална. Холболтыг доороос холбож өгнө. Халаалтын системийн түгээх ерөнхий шугамнаас салаалсан досоо шугам дүрт ус үүлэх таглаатай гуравлагч бүхий таслах хаалт, буцах шугамд баланслагч хаалт тавина, Барилгын халаалтын системийн халаах хэрэгсэлд ширмэн радиатор сонгосон болно. Дээд давхрын халаах хэрэгсэл дүрт агаар гаргагч тавина. Мөн халаах хэрэгсэлүүдийн холболтын өгөх шугаманд тохируулгын термостатан хаалт, буцах шугаманд таслах хаалт тавина. Халаах хэрэгслийн бэхлэгээ хийх газар тоосгон өрлөг хийж өгнө. Радиаторын холболтонд ус хий дамжуулах ган хоолой байна. Халаалтын системийг угсарч дууссаны дараа /шалны бетон бэлтгэл, дотор өнгөлгөөний ажил эхлэхээс өмнө/ 7 ат даралтаар шалгана.

4. Агаар сэлгэлт:

Хөдөө орон нутагт баригдах 200 хүний суудалтай соёлын төвийн барилгын агаар сэлгэлтийг халаалт агаар сэлгэлт ба кондиционер БНБД 41-01-11-ийн хавсралт, хүснэгт Т.7-гийн тайлбарын заалтыг үндэслэн заал болон дусад өрөөнүүдэд агаар сорох ердийн систем төлөвлөсөн болно. Агуулах, хувцас солих өрөө, музей, музейн фонд, вестибюль, сургалтын болон ариун цэврийн өрөөнүүдэд агаар сэлгэлтийн ердийн таталттай сараалж, кино проекцийн өрөөнд сэнстэй сараалж байхаар төлөвлөв. Агаар сэлгэлтийн системийн агаар дамжуулах хоолойг цайрндсан гөлмөн төмөр хоолойгоор хийхээр төлөвлөв. Агаар дамжуулах хоолойг барилгын хучилт, дам нуруун доогуур угсрахаар төлөвлөсөн болно. Анги танхим болон музейн өрөөнд байрлаж байгаа агаар сэлгэлтийн хэвтээ хоолойг халхалсан хаалт хамгаалалтыг заавал хийж өгнө. Халаалт, Агаар сэлгэлтийн системийн тоног төхөөрөмж, материалыг зурагт зааснаас өөрөөр техник, галын болон эрүүл ахуйн шаардлага хангасан тоног төхөөрөмж материалаар гүйцэтгэж болно. Үүний тулд зурагт түүвэрт шаардлагай техникийн үзүүлэлтүүдийг зааж өгсөн болно.

Халаалтын дулаалгатай яндан хоолойг материалын түүвэрт заасан техникийн үзүүлэлтийн материалаар дулаална. Дулаалгагүй ган яндан хоолойг тосон будгаар хоёр дахин будна. Яндан хоолойг будхын өмнө зохих даралтаар шахаж гидравлик туршилт хийх хэрэгтэй.

Халаалт агаар сэлгэлтийн угсралтын ажлыг БНБД 12-03-04 Барилга үйлдвэрлэлийн хөдөлмөр аюулгүй ажиллагааны дүрэм, БД12-101-05 Барилга угсралтын ажилд мөрдөх хөдөлмөр хамгааллын үлгэрчилсэн дүрмийн холбогдох заалтыг мөрдлөгөө болгон БНБД40-06-16-ын дагуу тусгай зөвшөөрөл бүхий мэргэжлийн байгууллагаар гүйцэтгүүлэх хэрэгтэй.

ТАНИХ ТЭМДЭГ

Д/д	Нэр	Тэмдэглэгээ	
		Тойм дээрх	Байгуулалт дээрх
2	Халаалтын өгөх шугам		
3	Халаалтын буцах шугам		
4	Термостаттай вентиль		
5	Яндан хоолойн дулаалга		
6	Яндан хоолойг угсрах налуу		
7	Баланслагч хаалт, үүлэгчтэй хаалтын хамт өгөх буцах шугам дээр		
8	Шугамын ус үүлэгч хаалт		
9	Бөмбөлгөн хаалт		
10	Ширмэн радиатор		
11	Ширмэн радиаторын агаар гаргагч		
12	Агаарын дулаан хөшиг (цахилгаанаар)		
13	Агаар дамжуулах тэгш өнцөгт огтлолтой хоолой		
14	Агаар дамжуулах тэгш өнцөгт огтлолтой хоолойн эргэлт		
15	90°-ийн эргэлт		
16	Агаар сорох сараалж		

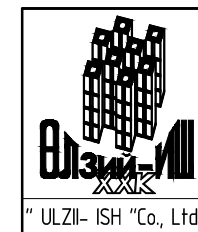
	Увс аймаг, Давст сум.			ХАС -2		
	200 суудалтай соёлын төвийн барилга.			Масштаб М1:2ҮЦ		
	Захирал	А.Ичинхорлоо	Тайлбар бичиг, Таних тэмдэг.	Үе шат	Хуудас	Бүх хуудас
	Инженер	А.Солонго		А3	2	10
Гүйцэтгэсэн	А.Солонго	ЕГ шифр: - ӨИ-06-19	2019 он			
Шалгасан	Ч.Мартааш	ТГ шифр-				

ХАЛААЛТЫН СИСТЕМИЙН МАТЕРИАЛЫН ТОДОРХОЙЛОЛТ

Д/Д	Тэмдэглэгээ	Материалын нэр	Тоо шир	Нэгж жин	Тайлбар
1	2	3	4	5	6
Халаалтын гол түгээх буцах шугам (Суваг дахь)					
1	ГОСТ 3262-75	Ус хий дамжуулах ган хоолой дү15мм	13.0	0.79	у/м
	$T \geq 200^{\circ}\text{C}; P_y \geq 1.6\text{МПа}$	дү20мм	88.0	1.13	у/м
		дү25мм	65.0	1.42	у/м
		дү32мм	63.0	1.78	у/м
		дү50мм	5.0	4.00	у/м
2		Яндангийн дулаалга а/ Зэврэлтээс хамгаалах түрхлэг 2 удаа б/ Дулаалга $\delta=0.05\text{м}$ $\lambda=0.05\text{Вт/м}^{\circ}\text{C}$ в/ Хамгаалах дүрхүүл дү15мм	15.0	-	у/м
		дү20мм	72.0	-	у/м
		дү25мм	63.0	-	у/м
		дү32мм	55.0	-	у/м
		дү50мм	5.0	-	у/м
3	$T \geq 100^{\circ}\text{C}; P_y \geq 1.0\text{МПа}$	Бөмдөлгөн хаалт дү25мм	4.0	0.9	ш
		Бөмдөлгөн хаалт дү32мм	4.0	1.2	ш
4	$T \geq 100^{\circ}\text{C}; P_y \geq 1.0\text{МПа}$	Ус буулгах хаалт дү15мм	8.0	0.6	ш
5	$T \geq 100^{\circ}\text{C}; P_y \geq 1.0\text{МПа}$	Зардал тохируулах балансын хаалт дү15мм	9.0	-	ш
		Зардал тохируулах балансын хаалт дү20мм	6.0	-	ш
6	$T \geq 100^{\circ}\text{C}; P_y \geq 1.0\text{МПа}$	Даралт тохируулах баланслагч хаалт дү15мм	9.0	-	ш
		Даралт тохируулах баланслагч хаалт дү20мм	6.0	-	ш
7	$T \geq 100^{\circ}\text{C}; P_y \geq 1.0\text{МПа}$	Юүлэгчтэй гуравлагч дү15мм	9.0	-	ш
		Юүлэгчтэй гуравлагч дү20мм	6.0	-	ш
8	Гост 3262-80	90°С отвод дү15мм	4.0	-	ш
	$T \geq 100^{\circ}\text{C}; P_y \geq 1.0\text{МПа}$	90°С отвод дү20мм	22.0	-	ш
		90°С отвод дү25мм	2.0	0.3	ш
		90°С отвод дү32мм	10.0	0.3	ш
		90°С отвод дү50мм	4.0	0.6	ш
9	Гост 3262-80	Шилжвэр дү15мм/дү20мм	2.0	-	ш
	$T \geq 100^{\circ}\text{C}; P_y \geq 1.0\text{МПа}$	Шилжвэр дү20мм/дү25мм	8.0	-	ш
		Шилжвэр дү25мм/дү32мм	8.0	-	ш

1-2-р давхрын халаалтын системийн материалын тодорхойлолт

1	ГОСТ 3262-75	Ус хий дамжуулах ган хоолой дү15мм	190.0	0.79	у/м
	$T \geq 200^{\circ}\text{C}; P_y \geq 1.6\text{МПа}$	дү20мм	15.0	1.13	у/м
2	M-140-A0	Халаах хэрэгсэл ширмэн радиатор 5 секц Q=0.60кВт	1.0	-	ш
		8 секц Q=0.84кВт	11.0	-	ш
		9 секц Q=0.96кВт	3.0	-	ш
		10 секц Q=1.08кВт	2.0	-	ш
		12 секц Q=1.23кВт	11.0	-	ш
		13 секц Q=1.34кВт	1.0	-	ш
		14 секц Q=1.45кВт	2.0	-	ш
		15 секц Q=1.56кВт	2.0	-	ш
		16 секц Q=1.67кВт	3.0	-	ш
		18 секц Q=1.89кВт	4.0	-	ш
		22 секц Q=2.23кВт	1.0	-	ш
		23 секц Q=2.32кВт	2.0	-	ш
		24 секц Q=2.45кВт	1.0	-	ш
3	$T \geq 100^{\circ}\text{C}; P_y \geq 1.0\text{МПа}$	Термостаттай вентиль дү15мм	44.0	-	ш
4	$T \geq 100^{\circ}\text{C}; P_y \geq 1.0\text{МПа}$	Буцах бөмдөлгөн вентиль	44.0	-	ш
5	$T \geq 100^{\circ}\text{C}; P_y \geq 1.0\text{МПа}$	Халаах хэрэгслийн хий авагч	24.0	-	ш
6	Гост 3262-80	90°С отвод дү15мм	14.0	-	ш
7	Гост 3262-80	Шилжвэр дү15мм/дү20мм	6.0	-	ш



Увс аймаг, Давст сум.  
200 суудалтай соёлын төвийн барилга.

ХАС-3

Захирал А.Ичинхорлоо  
Инженер А.Солонго  
Гүйцэтгэсэн А.Солонго  
Шалгасан Ч.Мартааш

Халаалтын системийн материалын тодорхойлолт-1  
ЕГ шифр: - ӨИ-06-19  
ТГ шифр-

Масштаб М1:2үи  
Үе шат Хуудас Бүх хуудас  
А3 3 10  
2019 он

1	2	3	4	5	6	7	8	9	10	11	12					
<b>ХАЛААЛТЫН СИСТЕМИЙН МАТЕРИАЛЫН ТОДОРХОЙЛОЛТ</b>						<b>ХАЛААЛТЫН СИСТЕМИЙН МАТЕРИАЛЫН ТОДОРХОЙЛОЛТ</b>										
А	Д/Д	Тэмдэглэгээ	Материалын нэр	Тоо шир	Нэгж жин	Тайлбар	Д/Д	Тэмдэглэгээ	Материалын нэр	Тоо шир	Нэгж жин	Тайлбар	А			
	1	2	3	4	5	6	1	2	3	4	5	6				
	Халаалтын системийн оролтын үзэлийн материалын тодорхойлолт						Агаар сэлгэлтийн механик системийн материалын тодорхойлолт /С-1,2 систем/									
В	1	ГОСТ 3262-75 T ≥ 200°C; P <sub>y</sub> ≥ 1.6МПа	Ус хий дамжуулах ган хоолой дү32мм	6.0	3.09	у/м	1	DWT-III-4 2208	N=0.75 кВт n=960 эрг/мин L=2590м <sup>3</sup> /цаг	2.0	-	ш	В			
			дү50мм	4.0	3.84	у/м	2		Сараалж 400х400мм	2.0	-	ш				
			дү80мм	1.6	6.36	у/м	3		Хоолойн дулаалга δ=50мм л=0.05 Вт/м °C	2.0	-	у/м				
	2		Яндангийн дулаалга а/ Зэврэлтээс хамгаалах түрхлэг 2 цдаа б/ Дулаалга δ=0.05м л=0.05 Вт/м °C в/ Хамгаалах дүрхүүл дү32мм	6.0	-	у/м										
С			дү50мм	4.0		у/м	Агаар сэлгэлтийн механик системийн материалын тодорхойлолт /С-1 систем/									
			дү80мм	1.6		у/м	1	RP-60-35/31-4D	Сэнсний агрегат L=4512м <sup>3</sup> /цаг N=2.5кВт, n=1440 эрг/мин	1.0	38.9кз	комп	С			
	3	T ≥ 100°C; P <sub>y</sub> ≥ 1.0Па	Бөмбөлгөн хаалт Ф32мм	4.0	1.2	ш		DV-60-35	Зөөлөн холбоос	2.0	-	l=120мм				
			Ф50мм	2.0	2.8	ш	2	TKU 60-35/31	Дуу намсгагч	1.0	-	ш				
Д	4	ГОСТ 3262-80 T ≥ 100°C; P <sub>y</sub> ≥ 1.0МПа	90°C отвод дү50мм	2.0	0.6	ш	3	KFD 60-35	Шүүлтүүр	1.0	-	ш	Д			
	5	ОБМ 1-100	Манометр 0-6 атм. гуравлагч кран, суурь.	10.0	-	ш	4	EOS 60-35/31	Агаар халаагч N=15.0кВт	1.0	-	ш				
	6	ГОСТ 2823-73	Техникийн термометр 0-150°C гильз, суурьтай.	7.0	-	ш	5		Агаар хүлээн авах сараалж 500х300	1.0	-	ш				
Е	7	T ≥ 100°C; P <sub>y</sub> ≥ 1.0МПа	Ус дуулгах бөмбөлгөн хаалт дү25, PN25/40	2.0	0.9	ш	6		Агаар дамжуулах системийн гөлмөн төмөр хоолой δ=0.8мм 600х350мм	1.0	-	у/м	Е			
	8		Агаар гаргах бөмбөлгөн хаалт дү15, PN25/40	2.0	0.6	ш			δ=0.8мм 500х300(н)	4.0	-	у/м				
									δ=0.8мм 400х300(н)	4.0	-	у/м				
							7		Гөлмөн төмөр шилжвэр δ=0.8мм 500х300мм/600х350мм	2.0	-	ш				
									Гөлмөн төмөр шилжвэр δ=0.8мм 400х200мм/500х300мм	1.0	-	ш				
Ф							10		Хуванцар сараалж 300х300мм	6.0	-	ш	Ф			
Г													Г			
Н							Чвс аймаг. Давст сум. 200 суудалтай соёлын төвийн барилга.						ХАС-4	Н		
							Захирал А.Ичинхорлоо Инженер А.Солонго Гүйцэтгэсэн А.Солонго Шалгасан Ч.Мартааш			Халаалтын системийн материалын тодорхойлолт-2 ЕГ шифр: - ӨИ-06-19 ТГ шифр-			Масштаб М1:2үи Үе шат Хуудас Бүх хуудас А3 4 10 2019 он			
	1	2	3	4	5	6	7	8	9	10	11	12	А3			

**АГААР СЭЛГЭЛТИЙН СИСТЕМИЙН МАТЕРИАЛЫН ТОДОРХОЙЛОЛТ**

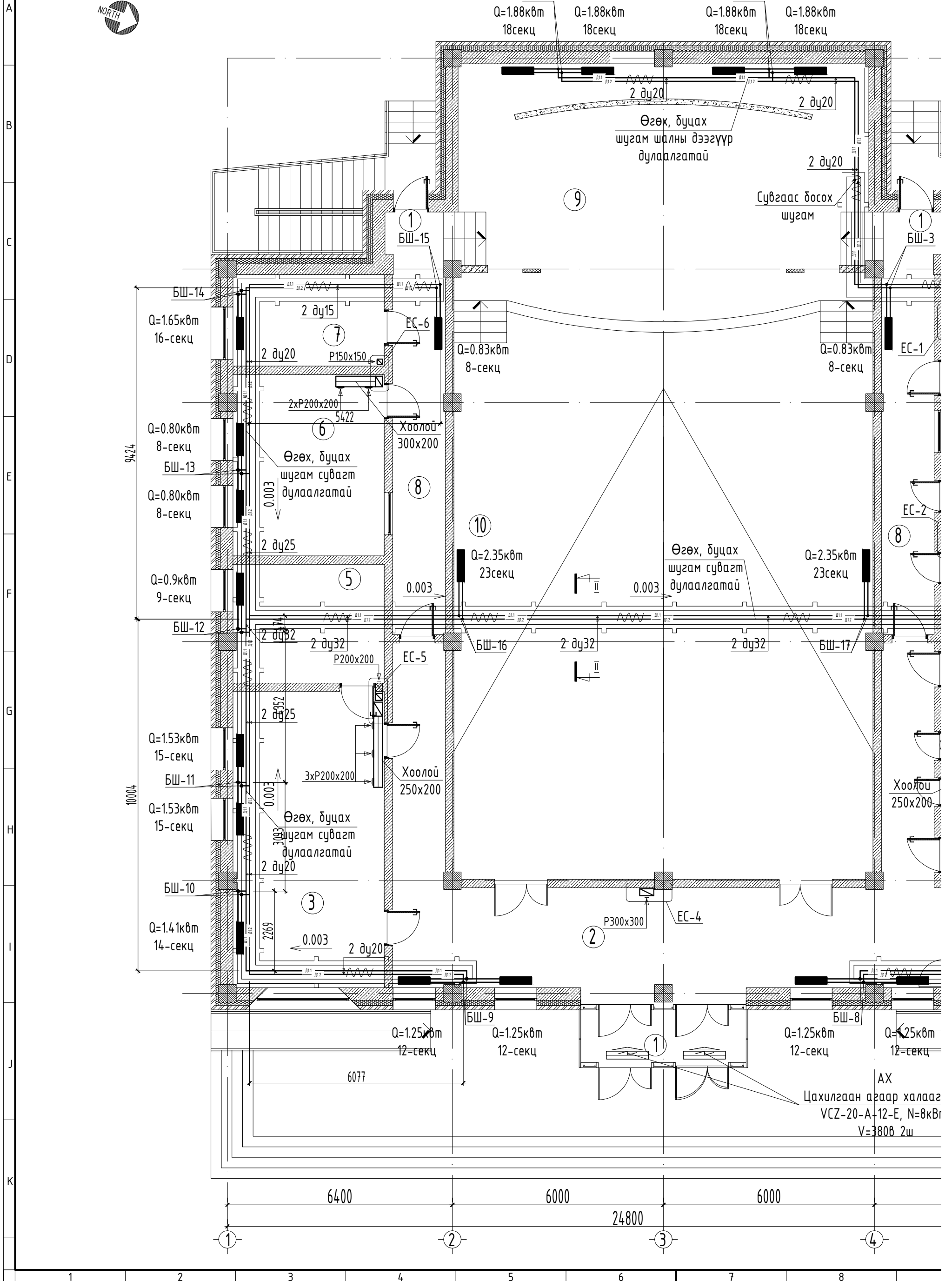
Д/Д	Тэмдэглэгээ	Материалын нэр	Тоо шир	Нэгж жин	Тайлбар
1	2	3	4	5	6
Агаар сэлгэлт EC-1 систем					
1		Агаар дамжуулах системийн гөлмөн төмөр хоолой $\delta=0.8\text{мм}$ 150x150мм	6.0	-	у/м
		Гөлмөн төмөр хоолой $\delta=0.8\text{мм}$ 200x200мм	9.5	-	у/м
2		Хуванцар сараалж 150x150	1.0	-	ш
		Хуванцар сараалж 200x200	2.0	-	ш
3		Гөлмөн төмөр отвод 90° 150x150(h)	1.0	-	ш
		Гөлмөн төмөр отвод 90° 200x200(h)	2.0	-	ш
4		Хоолойн дулаалга $\delta=50\text{мм}$ $\lambda=0.05$ Вт/м С	2.97	-	м <sup>2</sup>
Агаар сэлгэлт EC-2 систем					
1		Агаар дамжуулах системийн гөлмөн төмөр хоолой $\delta=0.8\text{мм}$ 150x150мм	12.0	-	у/м
		Гөлмөн төмөр хоолой $\delta=0.8\text{мм}$ 200x200мм	3.5	-	у/м
2		Хуванцар сараалж 150x150	2.0	-	ш
		Хуванцар сараалж 200x200	1.0	-	ш
3		Гөлмөн төмөр отвод 90° 150x150(h)	2.0	-	ш
		Гөлмөн төмөр отвод 90° 200x200(h)	1.0	-	ш
4		Хоолойн дулаалга $\delta=50\text{мм}$ $\lambda=0.05$ Вт/м С	2.98	-	м <sup>2</sup>
Агаар сэлгэлт EC-3 систем					
1		Агаар дамжуулах системийн гөлмөн төмөр хоолой $\delta=0.8\text{мм}$ 200x300мм	10.0	-	у/м
		Гөлмөн төмөр хоолой $\delta=0.8\text{мм}$ 200x200мм	9.0	-	у/м
		Гөлмөн төмөр хоолой $\delta=0.8\text{мм}$ 250x200мм	6.0	-	у/м
2		Хуванцар сараалж 150x150	6.0	-	ш
		Хуванцар сараалж 200x200	2.0	-	ш
3		Гөлмөн төмөр отвод 90° 150x150(h)	2.0	-	ш
		Гөлмөн төмөр отвод 90° 200x200(h)	2.0	-	ш
		Гөлмөн төмөр отвод 90° 250x200(h)	2.0	-	ш
4		Хоолойн дулаалга $\delta=50\text{мм}$ $\lambda=0.05$ Вт/м С	5.61	-	м <sup>2</sup>

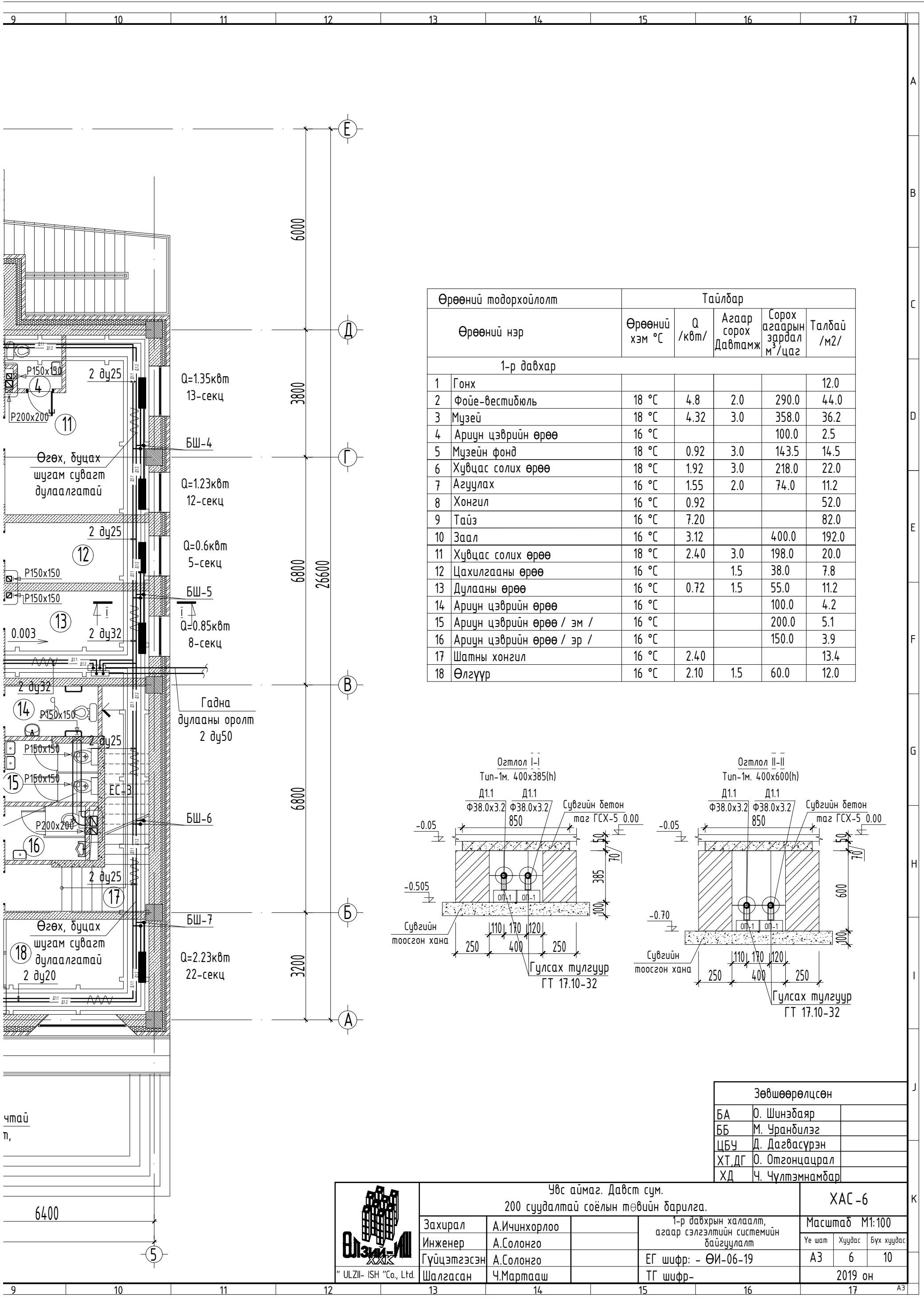
Агаар сэлгэлт EC-4 систем					
1		Агаар дамжуулах системийн гөлмөн төмөр хоолой $\delta=0.8\text{мм}$ 450x200мм	10.0	-	у/м
2		Хуванцар сараалж 300x300	2.0	-	ш
3		Гөлмөн төмөр отвод 90° 450x200(h)	2.0	-	ш
4		Хоолойн дулаалга $\delta=50\text{мм}$ $\lambda=0.05$ Вт/м С	3.0	-	м <sup>2</sup>
Агаар сэлгэлт EC-5 систем					
1		Агаар дамжуулах системийн гөлмөн төмөр хоолой $\delta=0.8\text{мм}$ 400x250мм	10.0	-	у/м
		Гөлмөн төмөр хоолой $\delta=0.8\text{мм}$ 200x200мм	6.0	-	у/м
		Гөлмөн төмөр хоолой $\delta=0.8\text{мм}$ 250x200мм	4.0	-	у/м
2		Хуванцар сараалж 200x200	7.0	-	ш
3		Гөлмөн төмөр отвод 90° 400x250(h)	2.0	-	ш
		Гөлмөн төмөр отвод 90° 200x200(h)	1.0	-	ш
4		Хоолойн дулаалга $\delta=50\text{мм}$ $\lambda=0.05$ Вт/м С	3.5	-	м <sup>2</sup>
Агаар сэлгэлт EC-6 систем					
1		Агаар дамжуулах системийн гөлмөн төмөр хоолой $\delta=0.8\text{мм}$ 300x200мм	10.0	-	у/м
		Гөлмөн төмөр хоолой $\delta=0.8\text{мм}$ 200x150мм	4.0	-	у/м
		Гөлмөн төмөр хоолой $\delta=0.8\text{мм}$ 150x150мм	6.0	-	у/м
2		Хуванцар сараалж 150x200	1.0	-	ш
		Хуванцар сараалж 150x150	1.0	-	ш
		Хуванцар сараалж 200x200	2.0	-	ш
3		Гөлмөн төмөр отвод 90° 150x150(h)	1.0	-	ш
		Гөлмөн төмөр отвод 90° 200x150(h)	1.0	-	ш
		Гөлмөн төмөр отвод 90° 300x200(h)	1.0	-	ш
4		Хоолойн дулаалга $\delta=50\text{мм}$ $\lambda=0.05$ Вт/м С	3.5	-	м <sup>2</sup>



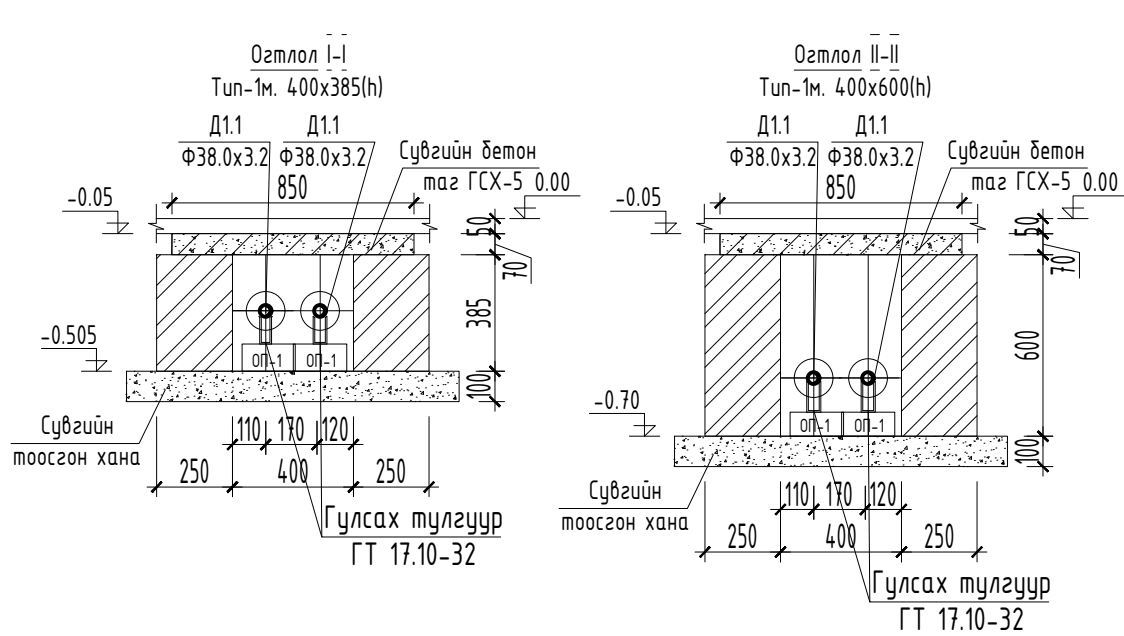
Увс аймаг, Давст сум. 200 суудалтай соёлын төвийн барилга.			<b>ХАС-5</b>		
Захирал	А.Ичинхорлоо	Агаар сэлгэлтийн системийн материалын тодорхойлолт	Масштаб М1:2Ү0		
Инженер	А.Солонго		Үе шат	Хуудас	Бүх хуудас
Гүйцэтгэсэн	А.Солонго	ЕГ шифр: - ӨИ-06-19	А3	5	10
Шалгасан	Ч.Мартааш	ТГ шифр-	2019 он		

1-Р ДАВХРЫН ХАЛААЛТ, АГААР СЭЛГЭЛТИЙН СИСТЕМИЙН БАЙГУУЛАЛТ М1:100





Өрөөний тодорхойлолт		Тайлбар			
Өрөөний нэр	Өрөөний хэм °C	Q /квт/	Агаар сорох Давтамж	Сорох агаарын зардал м <sup>3</sup> /цаг	Талбай /м2/
1-р давхар					
1	Гонх				12.0
2	Фойе-вестибюль	18 °C	4.8	2.0	290.0
3	Музей	18 °C	4.32	3.0	358.0
4	Ариун цэврийн өрөө	16 °C			100.0
5	Музейн фонд	18 °C	0.92	3.0	143.5
6	Хувцас солих өрөө	18 °C	1.92	3.0	218.0
7	Агуулах	16 °C	1.55	2.0	74.0
8	Хонгил	16 °C	0.92		52.0
9	Тайз	16 °C	7.20		82.0
10	Заал	16 °C	3.12		400.0
11	Хувцас солих өрөө	18 °C	2.40	3.0	198.0
12	Цахилгааны өрөө	16 °C		1.5	38.0
13	Дулааны өрөө	16 °C	0.72	1.5	55.0
14	Ариун цэврийн өрөө	16 °C			100.0
15	Ариун цэврийн өрөө / эм /	16 °C			200.0
16	Ариун цэврийн өрөө / эр /	16 °C			150.0
17	Шатны хонгил	16 °C	2.40		13.4
18	Өлгүүр	16 °C	2.10	1.5	60.0



Зөвшөөрөлцсөн		
БА	О. Шинэбаяр	
ББ	М. Уранбилэг	
ЦБУ	Д. Дагвасүрэн	
ХТ, ДГ	О. Отгонцацрал	
ХД	Ч. Чүлтэмнамдар	

	Увс аймаг, Давст сум.		ХАС-6	
	200 суудалтай соёлын төвийн барилга.		Масштаб М1:100	
	Захирал	А.Ичинхорлоо	1-р давхрын халаалт, агаар сэлгэлтийн системийн байгуулалт	
	Инженер	А.Солонго	Үе шат	Хуудас
Гүйцэтгэсэн	А.Солонго	ЕГ шифр: - ӨИ-06-19	А3	6
Шалгасан	Ч.Мартааш	ТГ шифр-	10	
"ULZII-ISH" Co., Ltd.			2019 он	

чтай  
п,

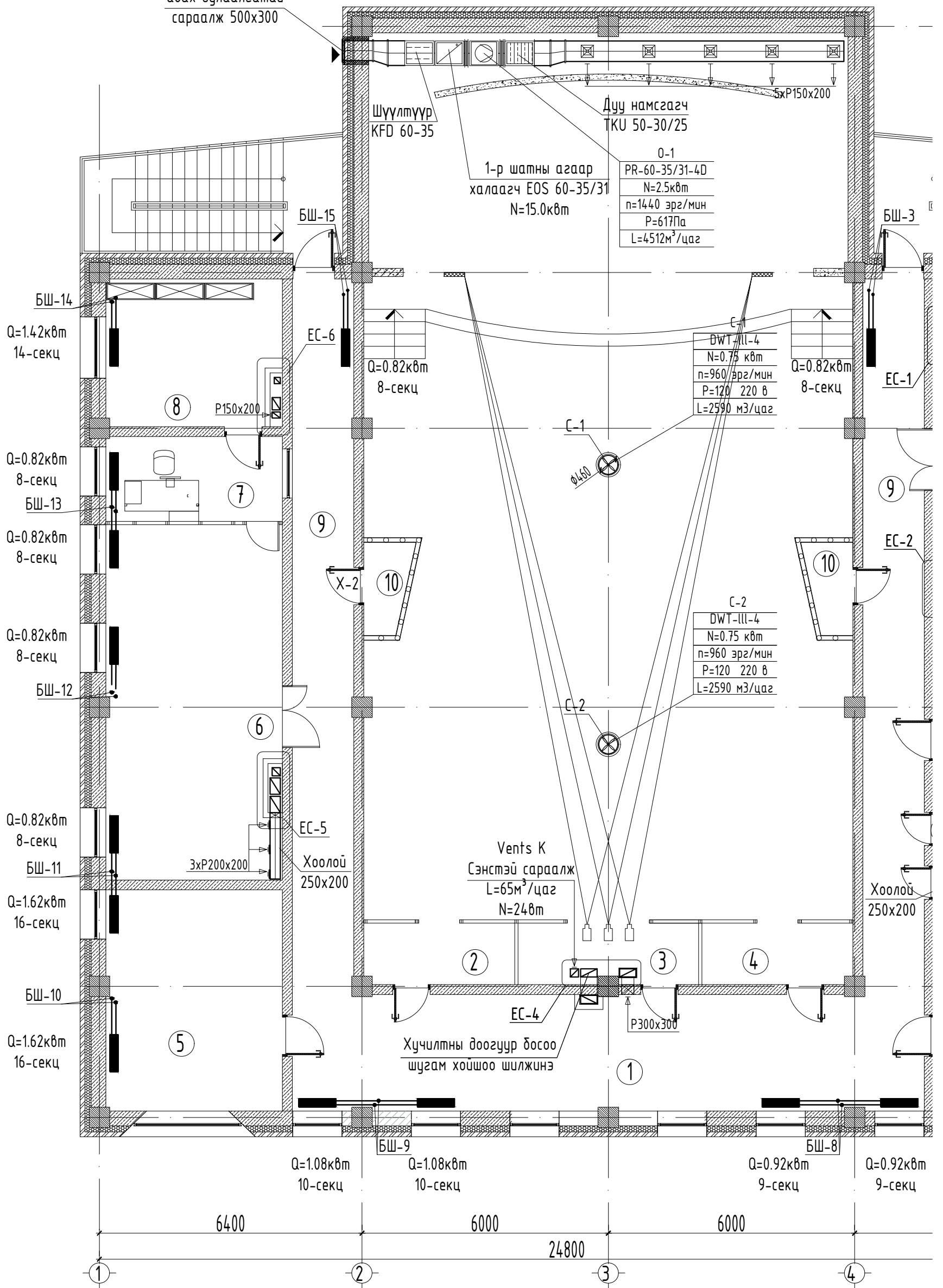
6400

5

2-Р ДАВХРЫН ХАЛААЛТ, АГААР СЭЛГЭЛТИЙН СИСТЕМЫЙН БАЙГУУЛАЛТ М1:100



Агаар хүлээн  
авах дулаалгатай  
сараалж 500x300



0-1  
PR-60-35/31-4D  
N=2.5кВт  
n=1440 эрг/мин  
P=617Па  
L=4512м³/цаг

С-1  
DWT-III-4  
N=0.75 кВт  
n=960 эрг/мин  
P=120 220 в  
L=2590 м³/цаг

С-2  
DWT-III-4  
N=0.75 кВт  
n=960 эрг/мин  
P=120 220 в  
L=2590 м³/цаг

Vents K  
Сэнстэй сараалж  
L=65м³/цаг  
N=248т

БШ-9  
Q=1.08кВт  
10-секц

БШ-10  
Q=1.62кВт  
16-секц

БШ-8  
Q=0.92кВт  
9-секц

БШ-3  
Q=0.82кВт  
8-секц

БШ-14  
Q=1.42кВт  
14-секц

БШ-13  
Q=0.82кВт  
8-секц

БШ-12  
Q=0.82кВт  
8-секц

БШ-11  
Q=0.82кВт  
8-секц

БШ-10  
Q=1.62кВт  
16-секц

БШ-15

EC-6

EC-5

EC-4

БШ-3

EC-1

EC-2

Хоолой  
250x200

6400

6000

24800

6000

1

2

3

4

5

6

7

8

A

B

C

D

E

F

G

H

I

J

K

1

2

3

4

5

6

7

8

1

2

3

4

5

6

7

8

1

2

3

4

5

6

7

8

1

2

3

4

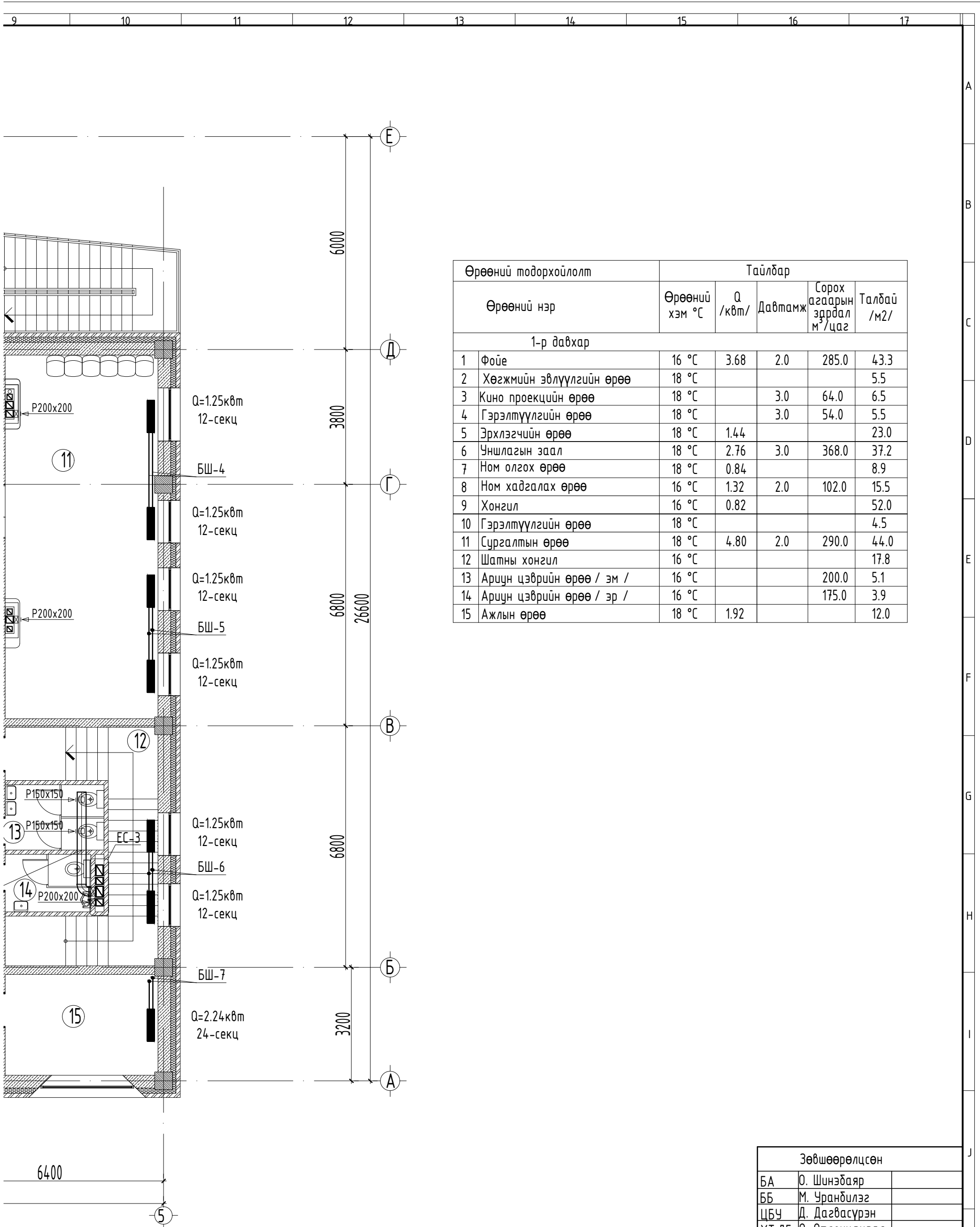
5

6

7

8



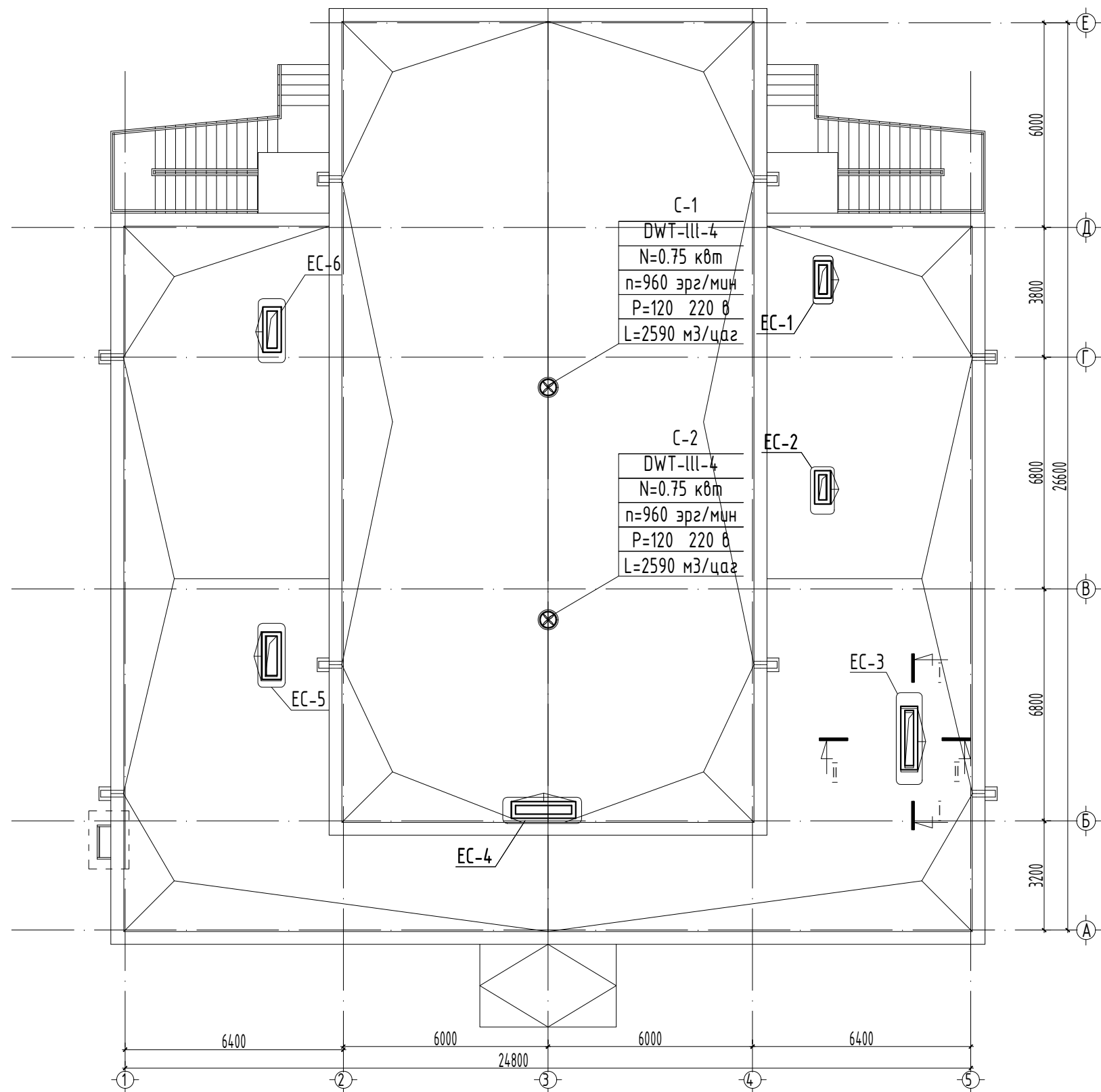


Өрөөний тодорхойлолт		Тайлбар				
Өрөөний нэр	Өрөөний хэм °C	Q /кВт/	Давтамж	Сорох агаарын зардал м³/цаг	Талбай /м²/	
1-р давхар						
1	Фойе	16 °C	3.68	2.0	285.0	43.3
2	Хөгжмийн эвлүүлгийн өрөө	18 °C				5.5
3	Кино проекцийн өрөө	18 °C		3.0	64.0	6.5
4	Гэрэлтүүлгийн өрөө	18 °C		3.0	54.0	5.5
5	Эрхлэгчийн өрөө	18 °C	1.44			23.0
6	Уншлагын заал	18 °C	2.76	3.0	368.0	37.2
7	Ном олгох өрөө	18 °C	0.84			8.9
8	Ном хадгалах өрөө	16 °C	1.32	2.0	102.0	15.5
9	Хонгил	16 °C	0.82			52.0
10	Гэрэлтүүлгийн өрөө	18 °C				4.5
11	Сургалтын өрөө	18 °C	4.80	2.0	290.0	44.0
12	Шатны хонгил	16 °C				17.8
13	Ариун цэврийн өрөө / эм /	16 °C			200.0	5.1
14	Ариун цэврийн өрөө / эр /	16 °C			175.0	3.9
15	Ажлын өрөө	18 °C	1.92			12.0


Зөвшөөрөлцсөн		
БА	О. Шинэбаяр	
ББ	М. Уранбилэг	
ЦБУ	Д. Дагвасүрэн	
ХТ, ДГ	О. Отгонцацрал	
ХД	Ч. Чүлтэмнамдар	

	Увс аймаг, Давст сум.			ХАС-7		
	200 суудалтай соёлын төвийн барилга.					
	Захирал	А.Ичинхорлоо		2-р давхрын халаалт, агаар сэлгэлтийн системийн байгуулалт		Масштаб М1:100
	Инженер	А.Солонго		ЕГ шифр: - ӨИ-06-19	ТГ шифр-	Үе шат Хуудас Бүх хуудас
Гүйцэтгэсэн	А.Солонго				А3 7 10	
Шалгасан	Ч.Мартааш				2019 он	

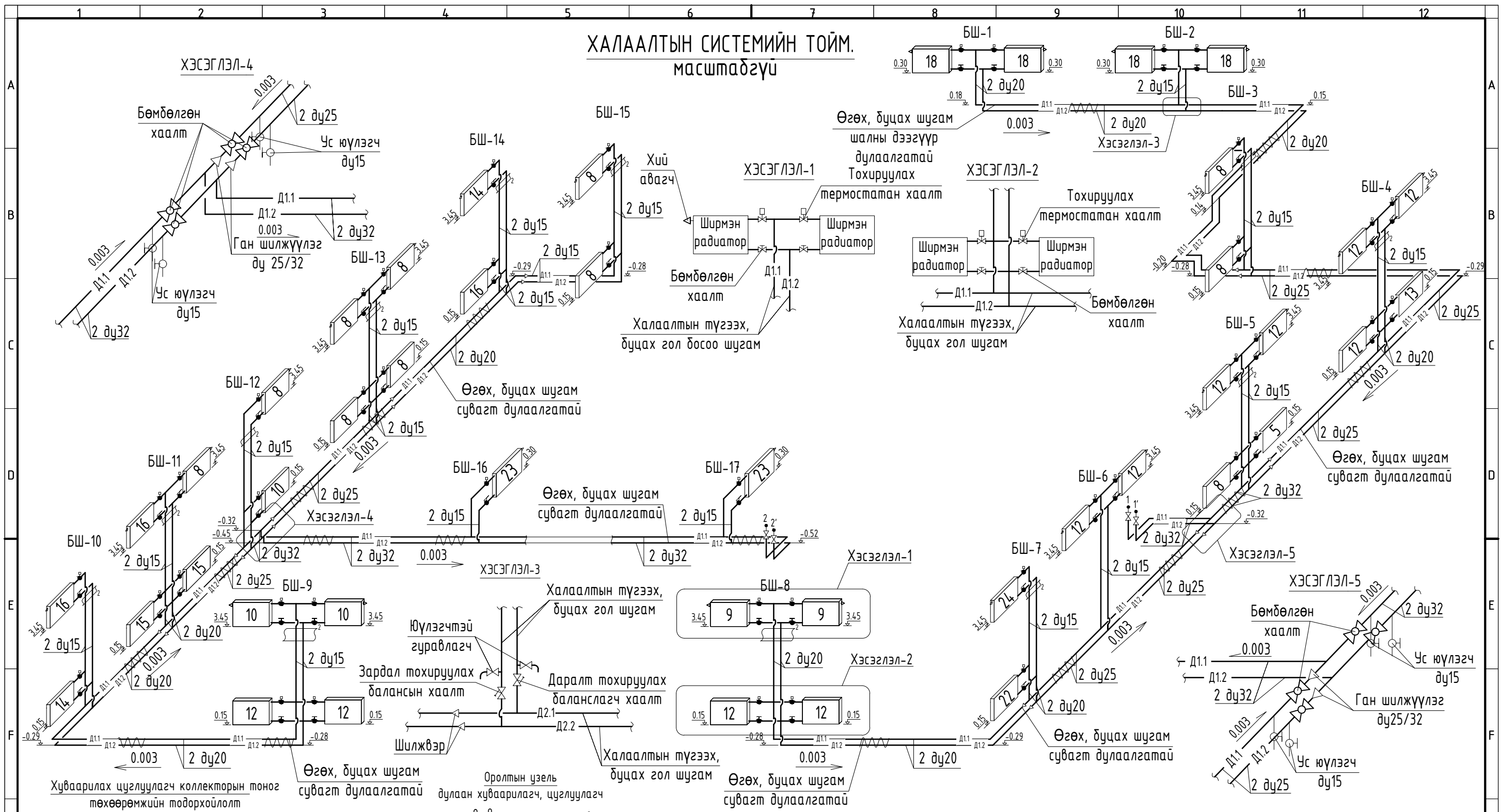
ДЭЭВРИЙН АГААР СЭЛГЭЛТИЙН СИСТЕМИЙН БАЙГУУЛАЛТ М1:150.



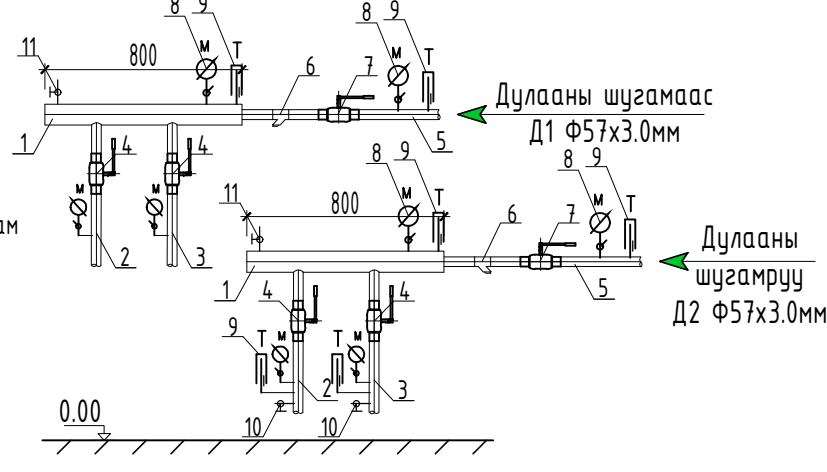
Зөвшөөрөлцсөн	
БА	О. Шинэбаяр
ББ	М. Уранбилэг
ЦБУ	Д. Дагвасүрэн
ХТ, ДГ	О. Отгонцацрал
ХД	Ч. Чүлтэмнамдар

 "ULZII-ISH" Co., Ltd.	Увс аймаг, Давст сум.			ХАС -8		
	200 суудалтай соёлын төвийн барилга.			Масштаб М1:150		
	Захирал	А.Ичинхорлоо	Дээврийн агаар сэлгэлтийн системийн байгуулалт	Үе шат	Хуудас	Бүх хуудас
	Инженер	А.Солонго		А3	8	10
Гүйцэтгэсэн	А.Солонго	ЕГ шифр: - ӨИ-06-19	2019 он			
Шалгасан	Ч.Мартааш	ТГ шифр-				

# ХАЛААЛТЫН СИСТЕМИЙН ТОЙМ. масштадгүй

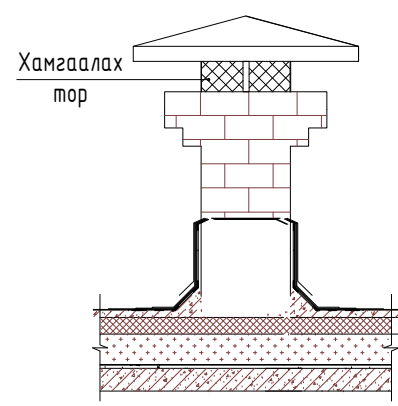
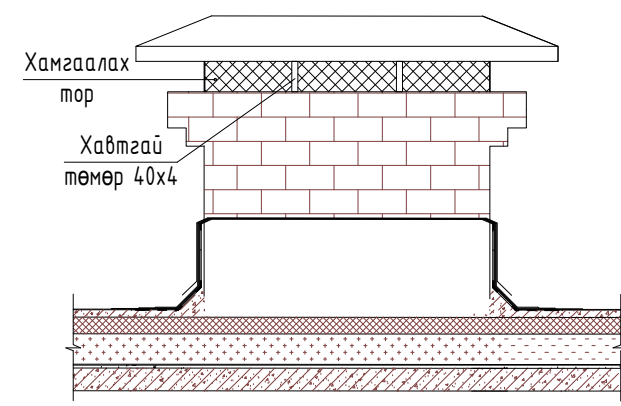
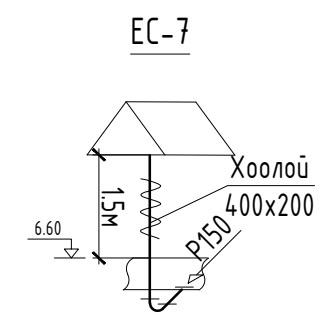
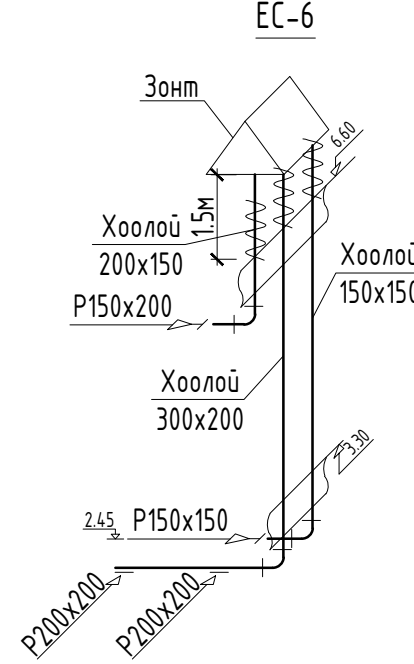
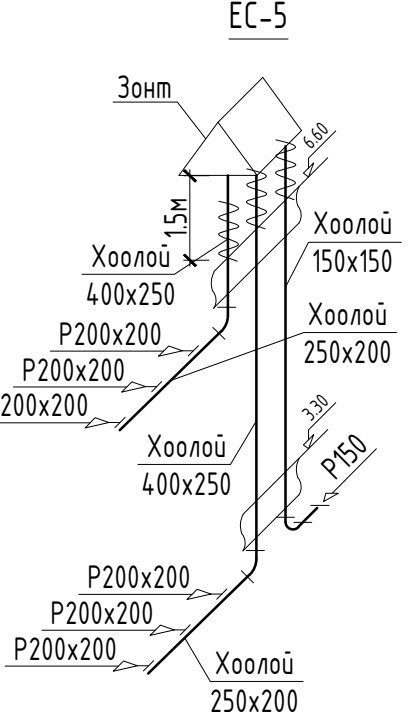
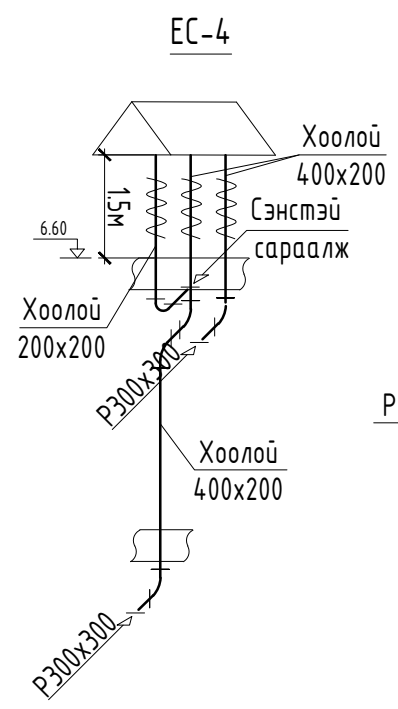
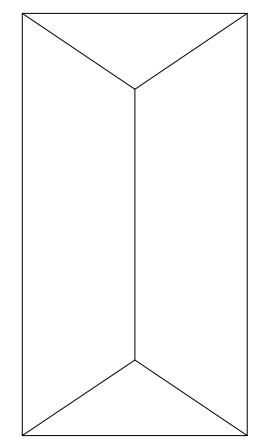
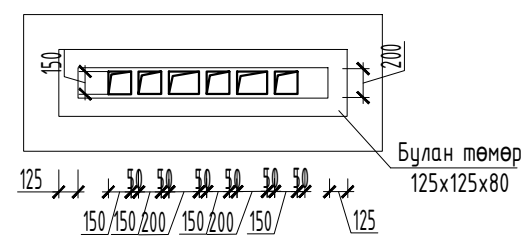
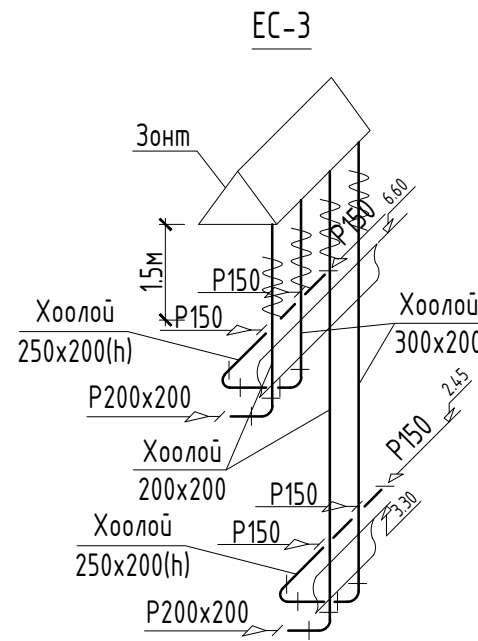
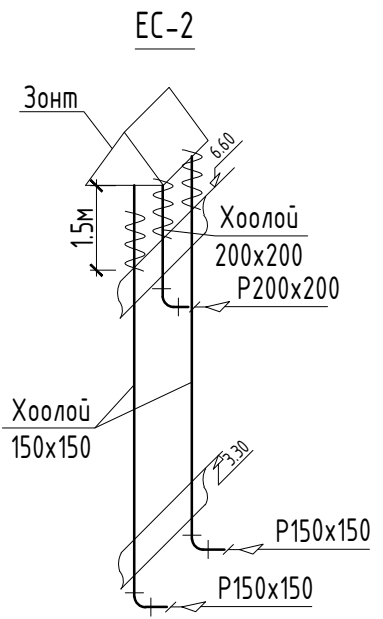
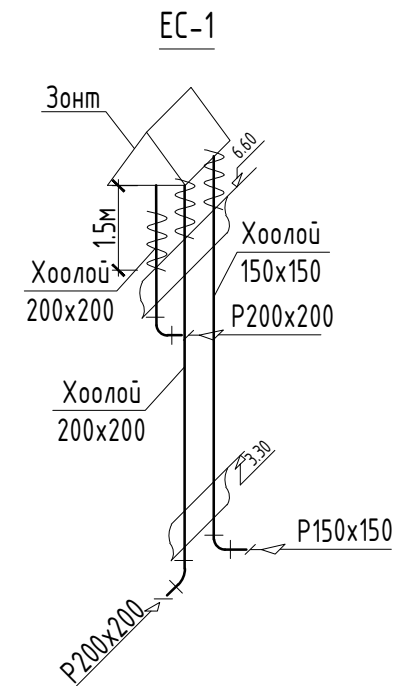
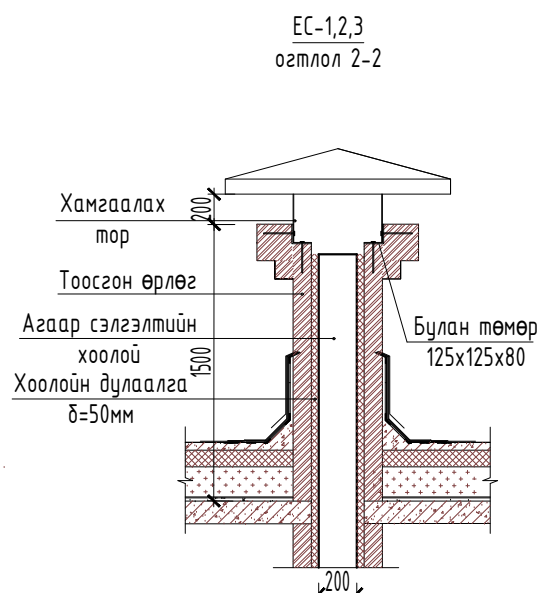
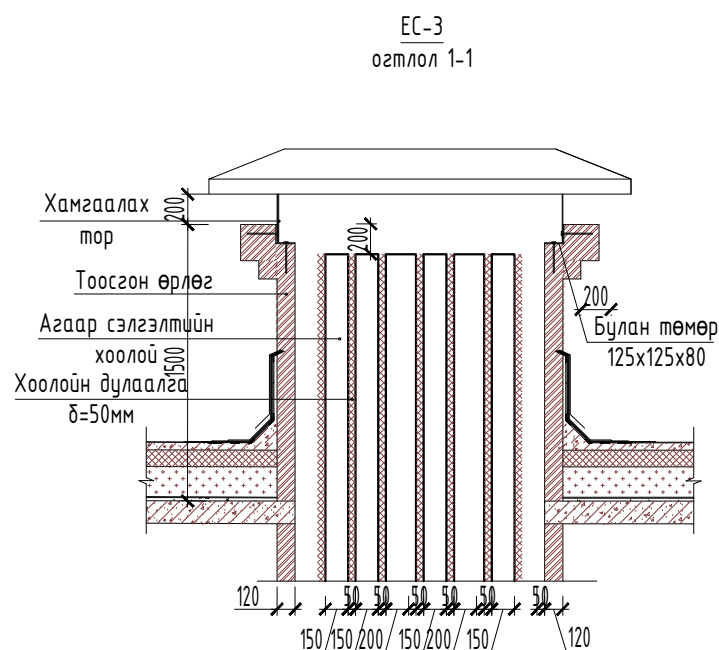


- Хуваарилах, цуглуулах коллекторын моног төхөөрөмжийн тодорхойлолт
- Барилгын халаалтын системийн баруун жигүүрийн өгөх шугам  $\Phi 38 \times 2.5 \text{ мм}$
- Барилгын халаалтын системийн зүүн жигүүрийн өгөх шугам  $\Phi 38 \times 2.5 \text{ мм}$
- Салаа шугамуудын хаалт
- Халаалтын системийн гадна дулааны оролтын өгөх, дуцах шугам  $\Phi 57 \times 3.0$
- Хог шүүгч
- Ерөнхий хаалт
- Манометр
- Термометр
- Ус юүлэгч  $\Phi 25 \text{ мм}$
- Агаар гаргагч  $\Phi 15 \text{ мм}$



	Увс аймаг, Давст сум.		ХАС-9		
	200 суудалтай соёлын төвийн барилга.		Масштаб М1:2ҮЦ		
Захирал	А.Ичинхорлоо	Халаалтын системийн тойм	Үе шат	Хуудас	Бүх хуудас
Инженер	А.Солонго		А3	9	10
Гүйцэтгэсэн	А.Солонго	ЕГ шифр: - ӨИ-06-19	2019 он		
Шалгасан	Ч.Мартааш	ТГ шифр-			

АГААР СЭЛГЭЛТИЙН СИСТЕМИЙН ТОЙМ.  
масштадгүй



<p>ULZII-ISH "Co., Ltd.</p>	Увс аймаг, Давст сум.			ХАС-10		
	200 суудалтай соёлын төвийн барилга.			Масштаб М1:2᠕᠐		
	Захирал	А.Ичинхорлоо		Агаар сэлгэлтийн системийн тойм		
	Инженер	А.Солонго		Үе шат	Хуудас	Бүх хуудас
Гүйцэтгэсэн	А.Солонго		А3	10	10	
Шалгасан	Ч.Мартааш		2019 он			
			ЕГ шифр: - ӨИ-06-19			
			ТГ шифр-			