

ЗУРГИЙН ЕРӨНХИЙ ТАЙЛБАР

Увс аймаг Давст суманд баригдах 200 суудалтай соёлын төвийн барилгын дулаан хангамжийн шугам сүлжээний ажлын зургийг "Өлзий Иш" ХХК-д боловсруулсан ерөнхий төлөвлөгөө, өндөржилт, зай хэмжээний зураг, дотор халаалт, агаар сэлгэлт, ХХУ-нь хэсгийн ажлын зураг төслийг ашиглан, газар дээр нь үзэж хийсэн хэмжилт судалгааг үндэслэн,

БНБД 41-02-13 "Дулааны сүлжээ",

БНБД 3.05.03-95 "Дулаан шугам сүлжээ"

MNS 3238:2001 Дулааны шугам сүлжээ, Ажлын зураг, Дулаан механикийн хэсэг зэрэг стандарт, норм, дүрэм, баримт бичгүүдийг мөрдлөг болгон баримталж, зураг төслийн "Өлзий Иш" ХХК-д боловсруулж гүйцэтгэв. Холболтыг Увс аймгийн Давст сумын "Мөнхийн Чандраа Увс" ХХК-ны 2018 оны 12 сарын 27 ны өдрийн №9 тоот албан бичгийн дагуу спорт залны баруун урд зүгт төв магистраль шугаманд шинээр худаг төлөвлөн төлөвлөж буй соёлын төвийн барилгаруу 2x57x3.0мм-ийн голчтой шугамаар дулаанаар хангахаар ажлын зургийг хийж гүйцэтгэв.

1. Барилга баригдах цаг уурын нөхцөл:

- Халаалт төсөллөх үеийн гадна агаарын температур хүйтний улиралд -4.3°C (5 хоног)

- Халаалт өгөх усны хэм 2-р хэлхээнд 80°C

- Халаалт буцах усны хэм 2-р хэлхээнд 60°C

- Галлагааны үеийн дундаж хэм -15.4°C

- Галлагааны үеийн үргэлжлэх хугацаа 219 хоног

2. Барилгын инженер геологийн "Хангай Инж Гео" ХХК-д 2019 онд боловсруулсан инженер геологийн судалгааны ЗТ16-877/16 дугаарын дүгнэлт, архив №013/19. Барилгажих талбайн геологийн тогтоц нь Геотектоникийн мужлалаар Хойт Монголын атираат системд хамаарах ба эртний төмөрлөгийн дунд үе атираашил голлосон шинэ төмөрлөгийн тунамал хурдас дөрөвдөгч галавын, нуурын, салхины болон бэл хормойн хурдас голлон тархсан байдаг байна. Судалгааны талбай нь орчин үеийн ба дээд дөрөвдөгчийн настай ангилагдаагүй хурдасууд, дор шаргалаас дор хүрэн өнгөтэй жижиг ширхэгтэй элс хаиргархаг элсэнцэр хөрс илэрсэн байна. Судалгааны талбайд хийсэн малталтын явцад 6м гүн 2 цооног өрөмдөхөд 4.5-4.6м-т илэрч 4.4-4.5м-т хөрсний ус тогтсон болно. Дээрх нөхцөлүүдээс үзэхэд судалгааны талбай инженер-геологийн дунд зэргийн төвөгтэй нөхцөлтэй талбайд хамаарна. Улиралын хөлдөлтийн норматив гүн -3.4м, газар хөдлөлтийн 8 баллтай.

3. Соёлын төвийн барилгын дулааны эх үүсвэр нь техникийн нөхцлийн дагуу төвийн дулаан болно. Дулааны шугамын дамжуулах хоолой нь үл нэвтрэх цутгамал бетон сувагт бетон дэр дээр гулсах тулгууртайгаар байрлан угсрагдана. Шугамын уртын дагуу яндангийн голч бүрт тохирох хэмжээтэй хагас цилиндр хэлбэртэй пенополиуретан δ=50мм, λ=0,03 Вт/м²°C дүүж түүнтэй адил шинж чанартай дулаалгын материалаар дулаалж гадна талыг шилэн даавуугаар 1 үе ороож хамгаалан угсралтыг зургийн дагуугийн огтлолд үзүүлсэн i=0.002-оос доошгүй налуутайгаар гүйцэтгэнэ. Гулсах тулгуур бүрийн хоорондын зайг яндангийн голчоос нь хамааруулан сонгоно.

Ф57х3.0мм-т тулгуур хоорондын зай 3.5 м,

Шугамын дагуугийн огтлолыг үндэслэн яндан хоолойн угсралтын түвшинг тогтооно. Шугамын өндөр цэгт агаар гаргагч, нам цэгт ус буулгагчийг зурагт үзүүлсэний дагуу тавина. Яндан хоолойг угсрахын өмнө хоолойн дотор талд наалдсан шороо тоосыг сайтар цэвэрлэж, зэврэлтээс хамгаалах 2 үе битум түрхлэг хийнэ. Дулааны худаг, зөөлөвч, эргэлтйн өнцөг, үл хөдлөх тулгуур зэргийг цуврал Г.911-1 выпуск-1; 2; угсралтын ажлыг БНБД.3.05.03-95-ын дагуу гүйцэтгэх шаардлагатай.

4. Газар шорооны ажил эхлэхийн өмнө сумын шугам сүлжээ ашиглалтын бүх байгууллагууд, орчны зам талбайн эзэмшигч аж ахуй нэгжүүдтэй зөвшөөрөлцөж шинээр хийгдэх дулааны шугамтай огтлолцож байгаа болон ойролцоо байгаа бүх шугам сүлжээг газар дээр нь подруулан тэмдэглэж, ажил эхлэх дуусах хугацааг тохирч угсралтыг хийнэ.

-Одоо байгаа шугам сүлжээтэй огтлолцож байгаа болон ойролцоо зэрэгцэн байршиж угсрагдах хэсгүүдэд газар шорооны ажлыг заавал гараар гүйцэтгэх.

-Газар шорооны ажлын явцад ил гарсан шугам сүлжээг хамгалалтанд авч, сүвгийг булахын өмнө бүрэн бүтэн байдлыг нь эзэмшигч нарт нь актаар хүлээлгэн өгөх.

5. дулааны шугамыг даралттай усаар шахаж шалгахдаа хаалт бүхий хэсгээр хэсэгчилж дулааны мэргэжлийн хүн байлцуулан даралттай усаар СНИП.050.3-83-ын дагуу шалгаад тус бүрт нь далд ажлын акт үйлдэж хүлээлгэж өгнө.

ЗУРГИЙН БҮРДЭЛ ГДШ

Д/д	Хуудасны Марк	Зургийн нэр	Тайлбар
1	ГДШ-1	Зургийн бүрдэл, тайлбар бичиг, дулааны ачаалал.	
2	ГДШ-2	Гадна дулааны шугамын материалын тодорхойлолт.	
3	ГДШ-3	Гадна дулааны шугамын байгуулалт. Томъёолсон тэмдэглэгээ. байршлын тойм.	
4	ГДШ-4	Угсралтын тойм, сүвгийн огтлол.	
5	ГДШ-5	Шуудууны дагуугийн зүсэлт.	
6	ГДШ-6	1-р цэгийн шинээр төлөвлөж байгаа ДХ-1 худгийн байгуулалт, огтлол, материалын тодорхойлолт.	
7	ГДШ-7	9-р цэгийн шинээр төлөвлөж байгаа ДХ-2 худгийн байгуулалт, огтлол, материалын тодорхойлолт.	
8	ГДШ-8	ҮХТ-1,2,3,4 үл хөдлөх тулгуурын байгуулалт, огтлол, материалын тодорхойлолт.	

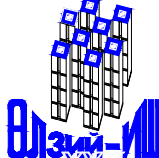
ДУЛААНЫ АЧААЛАЛ МВТ, /ГКАЛ/ЦАГ/

Ерөнхий төлөвлөгөөний дугаар	Хэрэглэгчдийн нэр	Дулааны ачаалал Мвт (Гкал /цаг)				
		Халаалт	Салхивч	Халуун ус хангамж	Технологийн хэрэгцээ	Бүгд
1	200 суудалтай соёлын төвийн барилга	0.066				
	НИЙТ	0.057				0.066
		0.057				0.057

Q_{хс}=57 500ккал/цаг G_{хс}=2.87тн/цаг Ф57х3.0 V=0.4м/сек h=5.88кг/м2м


Шахах ажлын даралт 1.6МПа-с багагүй байна. Шахалтын ажил дууссаны дараа угаалгын ажлыг гүйцэтгэнэ. Дулааны шугамын угсралт, туршилтын ажлыг гүйцэтгэх үедээ БНБД 3-05.03-95 "Дулааны шугам сүлжээ", БНБД 3.02.01-90 "Барилгын газар шороо ба дүүр, суурийн ажил" болон бусад холбогдох норм дүрэм, журамын заалтуудын дагуу чанартай гүйцэтгэх, Гагнуурын ажлыг гүйцэтгэхдээ СНИП 3.0503-8-ын 5.13-р зүйлүүдийг мөрдлөгөө болгон ажиллах хэрэгтэй. Дулааны шугамд өөрчлөлт орох тохиолдолд зохиогчтой зөвшилцөх шаардлагатай.

Гадна дулааны шугамын угсрах, угаах, турших ажлыг гүйцэтгэхдээ БНБД 3.05.01-88-ыг баримтлах ба угсралтын ажлыг БНБД 12-03-04 "Барилгын үйлдвэрлэлийн хөдөлмөрийн аюулгүй ажиллагааны дүрэм", БД 12-101-05 БУА-д мөрдөх хөдөлмөр хамгаалалын үлгэрчилсэн дүрмийг баримтлан ажиллах хэрэгтэй.

 "ULZII-ISH" Co., Ltd.	Увс аймаг. Давст сум.			ГДШ-1		
	200 суудалтай соёлын төвийн барилга.					
	Захирал	А.Ичинхорлоо	Тайрбар бичиг, зургийн бүрдэл,	Масштаб М:Гүй		
	Инженер	А.Солонго	дулааны ачаалал.	үе шат	хуудас	бүх хуудас
Гүйцэтгэсэн	А.Солонго	ЕГ шифр: - ӨИ-06-19	А3	1	8	
Шалгасан	Ч.Мартааш	ТГ шифр:	2019 он			

ГАДНА ДУЛААНЫ ШУГАМЫН МАТЕРИАЛЫН ТОДОРХОЙЛОЛТ

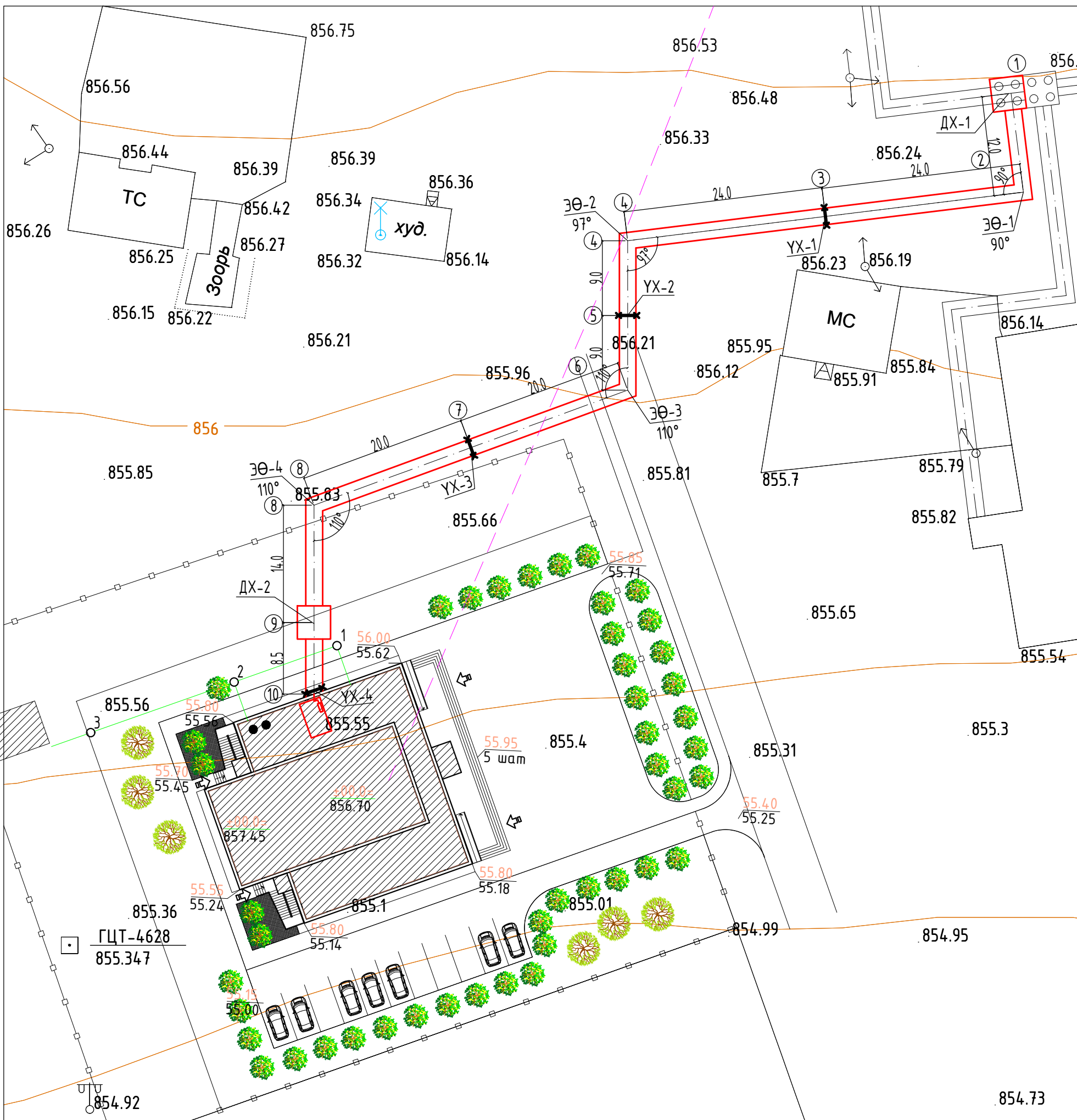
Д/д	Тэмдэглэгээ	Материалын нэр	Тоо шир	Нэгж жин	Тайлбар
1	2	3	4	5	6
1-р цэгээс 10-р цэг хүртлэх материалын тодорхойлолт					
1	ГОСТ 10704-91	Цахилгаан загнааст шулуун заадаст ган яндан $\phi 57 \times 3.0$: T100°C	284.0	4.14	у/м
2	Пенополиуретан $\delta=50\text{мм}$ $\lambda=0,038\text{м/м}^\circ\text{C}$	Яндангийн хагас цилиндр хэлбэртэй дулаалга $\phi 57 \times 3.0$	284.0		у/м
3		Дулаалгын гадуур 1 үе ороох шилэн даавуу	122.0		м2
4		Яндангийн үл хөдлөх тулгуур $\phi 57 \times 3.0$ Т3.05	4.0	0.465кг	ш
5	Серия В-493-1 вып.1	Яндангийн гулсах тулгуур ду50	95.0	0.90кг	ш
6	Серия Г-991-1 вып.1 альбом.2 лист-68	Гулсах тулгуурын бетон дэр ОП-1 200x200x90(н)	95.0	0.01мн	ш
7	ГОСТ 17375-2001 Ру16	Хэвлэмэл ган отвод 90° ду50	12.0	0.6кг	ш
8	ГОСТ 17375-2001 Ру16	Хэвлэмэл ган отвод 97° ду50	2.0	0.6кг	ш
9	ГОСТ 17375-2001 Ру16	Хэвлэмэл ган отвод 110° ду50	4.0	0.6кг	ш
10	LD. ГОСТ 12815-80 T $\geq 150^\circ\text{C}$	Үл нэвтрэх цутгамал бетон суваг 900x450(н)	138.0		у/м
11		Сувгийн хучилтын бетон хавтан ГСХ-9 1300x995x100(н) L=995мм	136.0	312кг	ш
12		Цутгамал бетон эргэлтийн өнцөг 900x450(н) l=1600мм	1.0	0.75мн	ком
13		Сувгийн хучилтын цутгамал бетон хавтан	0.45		м ³
14					
15					

 "ULZII-ISH" Co., Ltd.	Увс аймаг, Давст сум. 200 суудалтай соёлын төвийн барилга.			ГДШ-2		
	Захирал	А.Ичинхорлоо		Гадна дулааны шугамын материалын тодорхойлолт.	Масштаб	М1: зүү
	Инженер	А.Солонго			үе шат	хуудас
	Гүйцэтгэсэн	А.Солонго		ЕГ шифр: - ӨИ-06-19	А3	2
	Шалгасан	Ч.Мартааш		ТГ шифр:	2019 он	

Зөвшөөрсөн:

Увс аймгийн Давст сум

"Мөнхийн Ундраа Увс" ХХК-ийн ерөнхий Инженер. / Н.Цогтгэрэл /



Томъёолсон тэмдэглэгээ

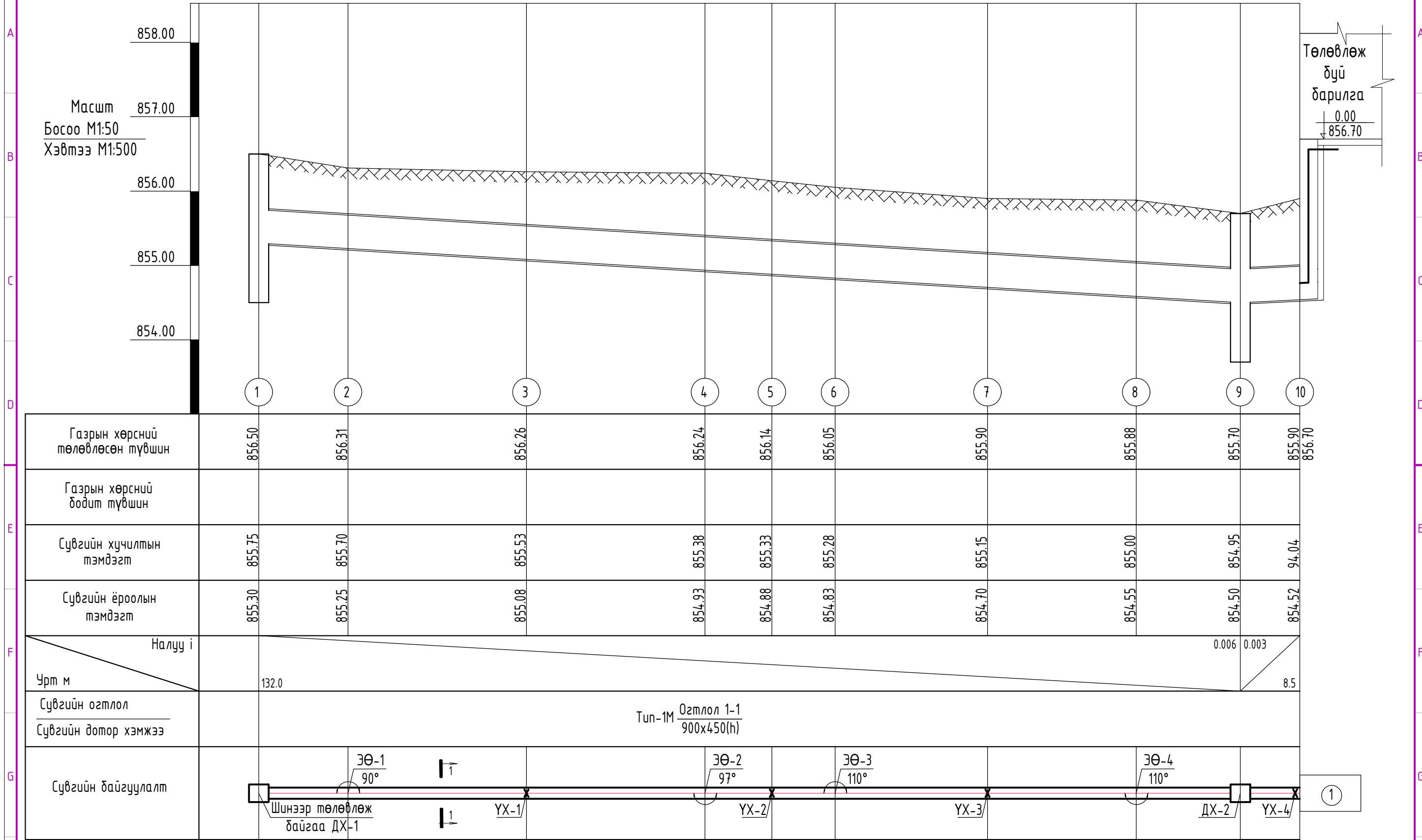
- | | | | |
|--|--------------------------|--|----------------------|
| | Төлөвлөж байгаа дулаан | | Сүлжээний насос |
| | Бохир усны шугам | | Термометр, Манометр |
| | Цэвэр усны шугам | | Үл хөдлөх тулгуур |
| | 0,6 кВа цахилгаан кабель | | Онцлох цэгийн дугаар |
| | 0,4 кВа цахилгаан кабель | | |
| | Холбооны кабель | | |
| | Хоолойн шилжвэр | | |
| | Хаалт /задвижка/ | | |
| | Хаалт /вентиль | | |
| | Үл буцаах хаалт | | |

Тодорхойлолт
1. Төлөвлөж дүй Соёлын төвийн барилга.

Зөвшөөрөлцсөн	
ЕТ	О.Шинэбаяр
УХАТ	Д.Дагвасүрэн
ГХ	Ч.Чүлтэмнамдар
ГЦ	О.Омгонцацрал

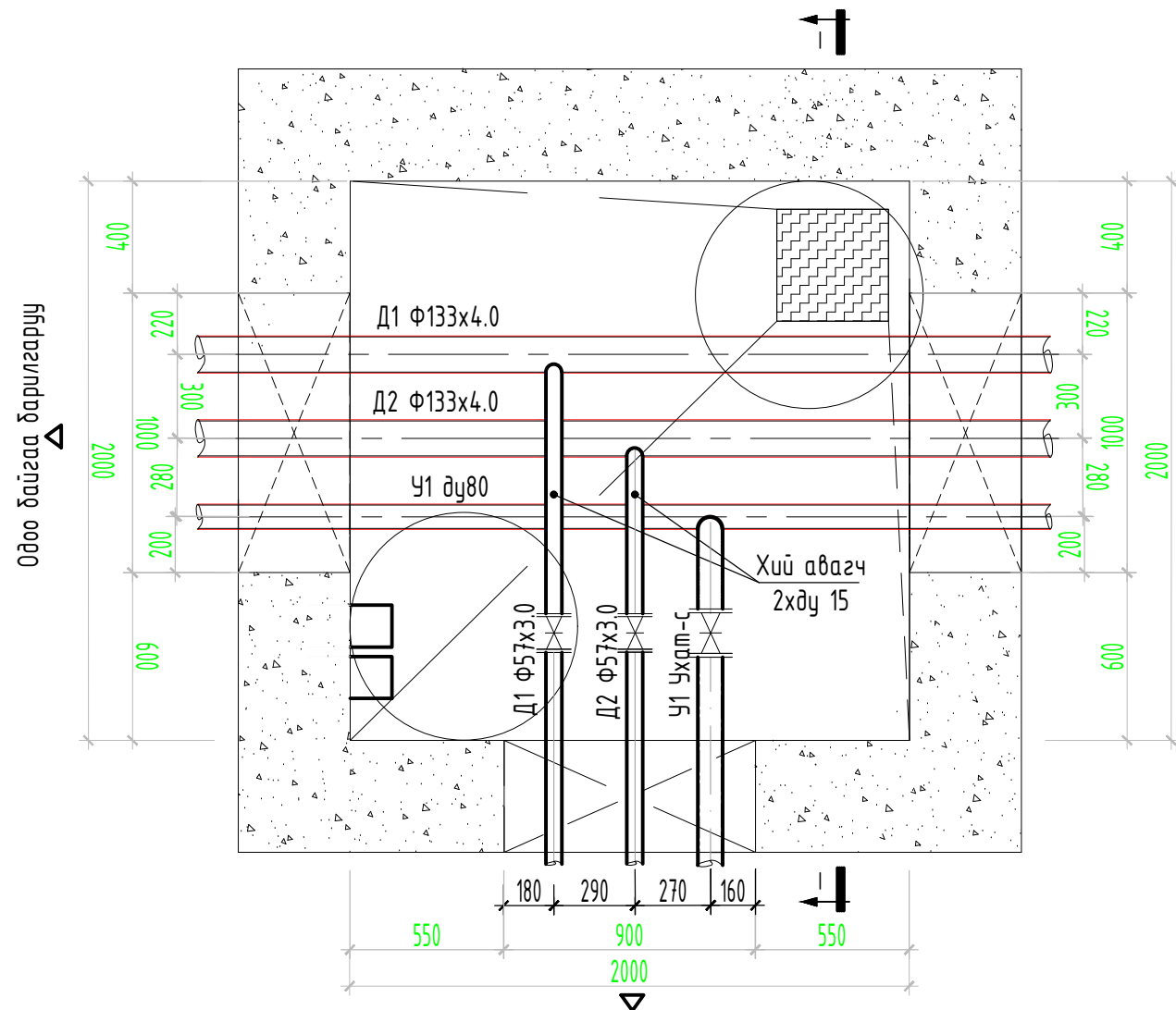
		Увс аймаг. Давст сум.		ГДШ-3		
		200 суудалтай соёлын төвийн барилга.				
Захирал	А.Ичинхорлоо	Гадна дулааны шугамын байгуулалт		Масштаб М1: 500		
Инженер	А.Солонго			үе шат	хүдас	бүх хүдас
Гүйцэтгэсэн	А.Солонго	ЕГ шифр: - ӨИ-06-19		А3	3	8
Шалгасан	Ч.Мартааш	ТГ шифр:		2019 он		
"ULZII-ISH" Co., Ltd.						

ШУУДУУНЫ ДАГУУГЫН ЗҮСЭЛТ-1.



	Увс аймаг, Давст сум.		ГДШ-5	
	200 суудалтай соёлын төвийн барилга.			
	Захирал	А.Ичинхорлоо		Шуудууны дагуугын зүсэлт.
	Инженер	А.Солонго		
Гүйцэтгэсэн	А.Солонго	ЕГ шифр: - ӨИ-06-19	Масштаб М1: зүү	
"ULZII-ISH" Co., Ltd.	Шалгасан	Ч.Мартааш	ТГ шифр:	
			2019 он	

1-Р ЦЭГИЙН ШИНЭЭР ТӨЛӨВЛӨЖ БАЙГАА
ДХ-1 ХУДГИЙН БАЙГУУЛАЛТ М1:25

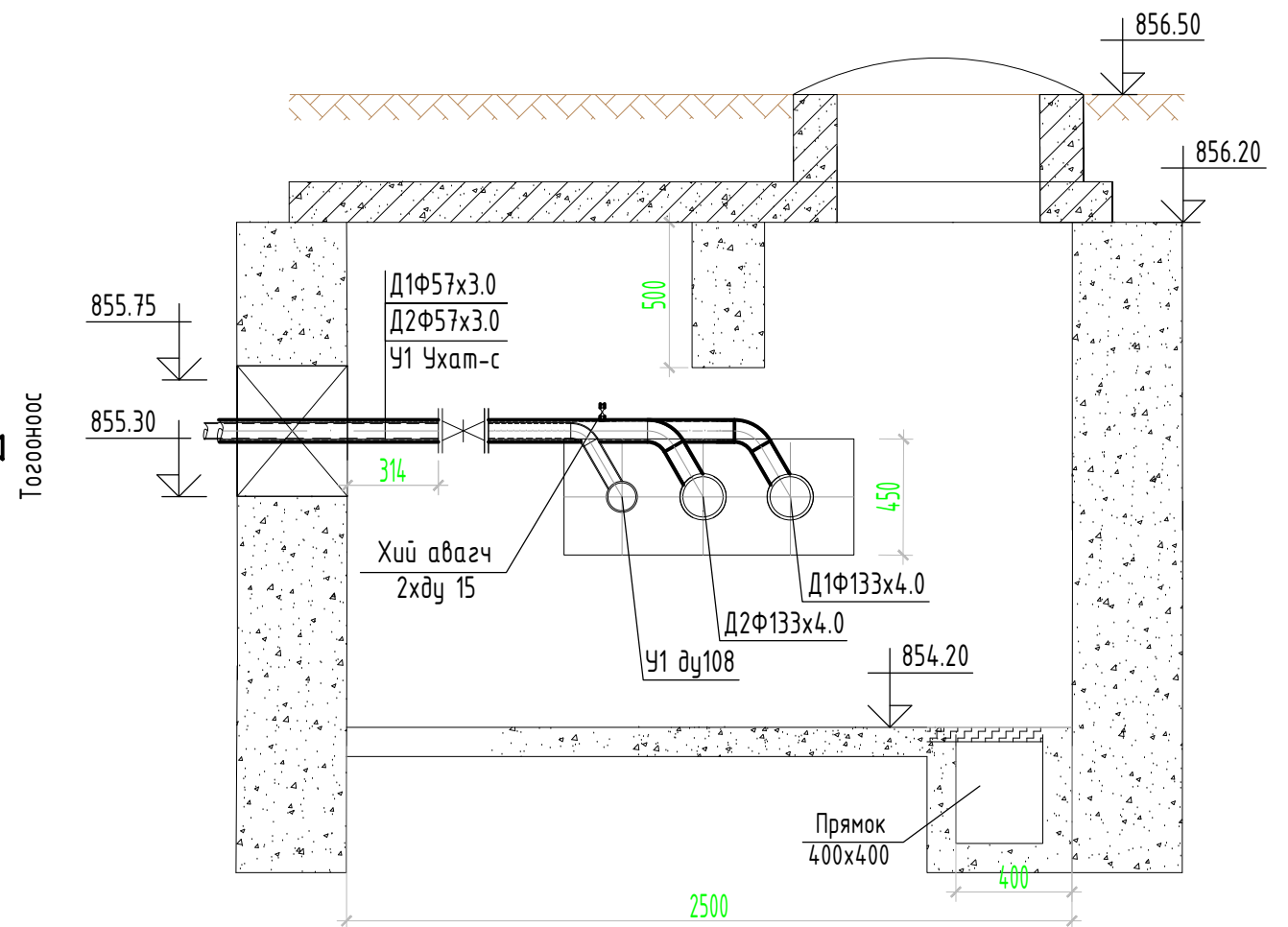


Шинээр төлөвлөж буй ДХ-2 худагруу

ДХ-1 ХУДГИЙН МАТЕРИАЛЫН ТОДОРХОЙЛОЛТ

Д/д	Тэмдэглэгээ	Материалын нэр	Тоо шир	Нэгж жин	Тайлбар
1	2	3	4	5	6
Шинээр төлөвлөж байгаа ДХ-1 худаг					
1	Серия Г-991-1. Вып-2. Лист-1	Цутгамал бетон худаг ТК-2 2000x2000x2000(н) Дх-1 худаг	1.0		ш
		Худгийн хананд суваг дээр тавих ялгуу ДЯ-12.12.22-1 1250x120x220(н)	2.0		ш
2	ГОСТ 10704-91	Цахилгаан загнааст шулуун заадаст ган яндан ф57х3.0: T100°C	3.0	5.40	у/м
3	Пенополиуретан δ=50мм λ=0,038т/м°C	Яндангийн хагас цилиндр хэлбэртэй дүлаалга ф57х3.0	3.0		у/м
3	LD. ГОСТ 12815-80 T≥150°C	Бөмбөлгөн хаалт дү50 фланц,	2.0	5.0	ш
3	ГОСТ 17375-2001 Py16	Хэвлэмэл ган отвод 90° дү50	2.0	1.2кг	ш
3	LD. ГОСТ 12815-80 T≥150°C	Хий авагч бөмбөлгөн хаалт дү15 Py16 жийргэвчийн хамт.	2.0	0.9	ш

1-Р ЦЭГИЙН ШИНЭЭР ТӨЛӨВЛӨЖ БАЙГАА
ДХ-1 ХУДГИЙН ОГТЛОЛ 1-1 М1:25

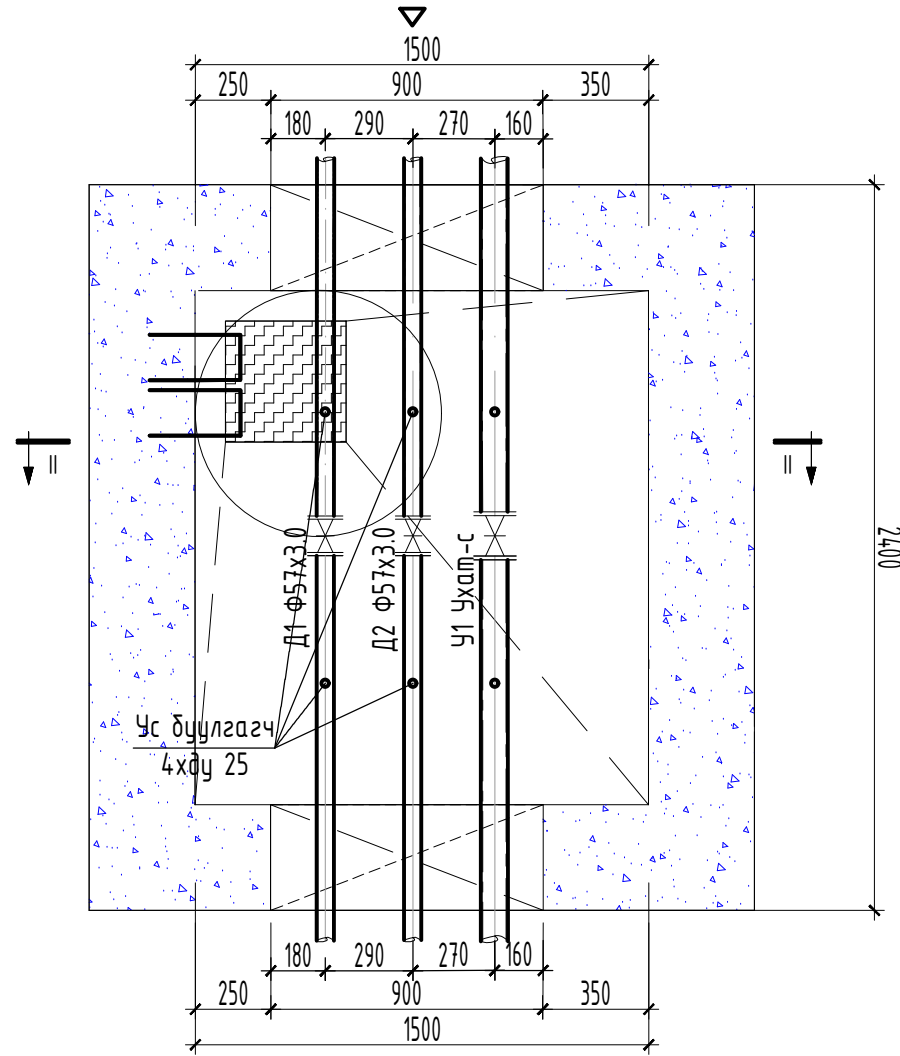


	Увс аймаг, Давст сум. 200 суудалтай соёлын төвийн барилга.			ГДШ-6		
	Захирал	А.Ичинхорлоо	1-р цэгийн шинээр төлөвлөж байгаа ДХ-1 худгийн байгуулалт, огтлол, материалын тодорхойлолт	Масштаб М1: 25		
	Инженер	А.Солонго		үе шат	хуудас	бүх хуудас
	Гүйцэтгэсэн	А.Солонго	ЕГ шифр: - ӨИ-06-19	А3	6	8
Шалгасан	Ч.Мартааш	ТГ шифр:	2019 он			

9-Р ЦЭГИЙН ШИНЭЭР ТӨЛӨВЛӨЖ БАЙГАА

ДХ-2 ХУДГИЙН БАЙГУУЛАЛТ М1:25

ДХ-1 хуудгаас



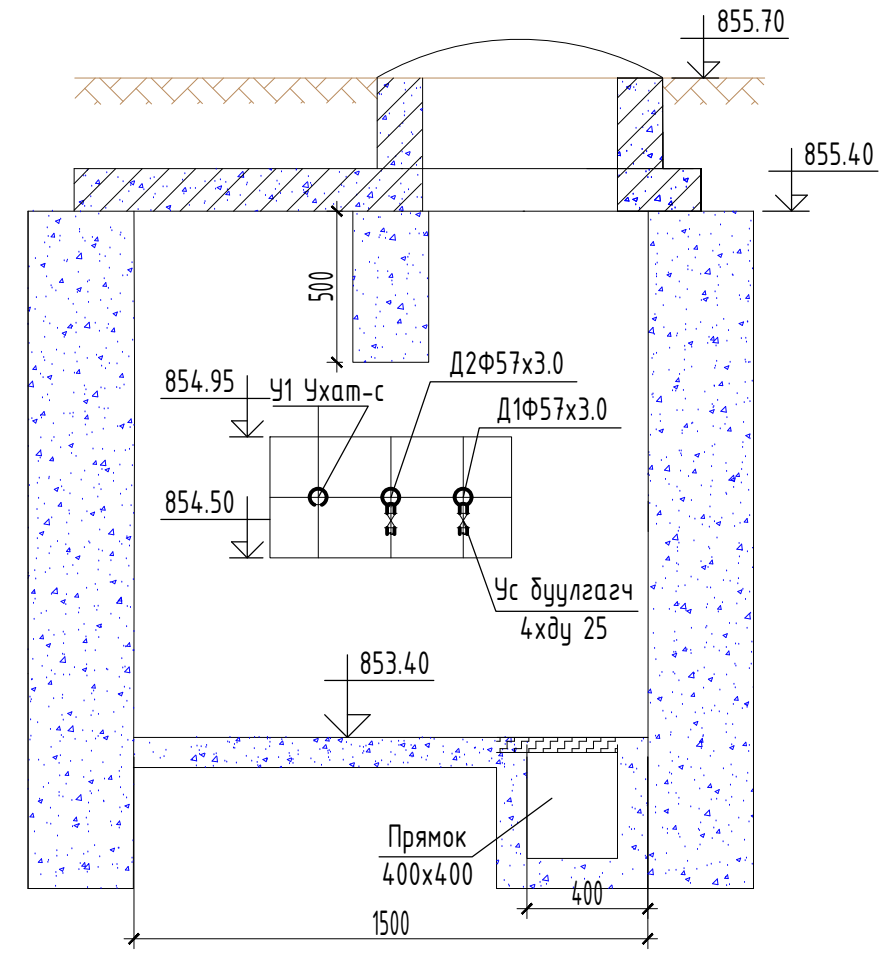
Төлөвлөж буй барилгаруу

ДХ-2 ХУДГИЙН МАТЕРИАЛЫН ТОДОРХОЙЛОЛТ

Д/д	Тэмдэглэгээ	Материалын нэр	Тоо шир	Нэгж жин	Тайлбар
1	2	3	4	5	6
Шинээр төлөвлөж байгаа ДХ-2 худаг					
1	Серия Г-991-1. Вып-2. Лист-1	Цутгамал бетон худаг ТК-1 1700x1500x2000(н)	1.0		ш
2		Худгийн хананд суваг дээр тавих ялгуу ДЯ-12.12.22-1 1250x120x220(н)	4.0		ш
3	ГОСТ 10704-91	Цахилгаан гэгнааст шүлүүн заадаст ган яндан ф57х3.0: Т100°С	4.8	4.00	у/м
4	Пенополиуретан δ=50мм λ=0,038т/м°С	Яндангийн хагас цилиндр хэлбэртэй дүлаалга ф57х3.0	4.8		у/м
5		Дулаалгын гадуур 1 үе ороох шилэн даавуу	3.5		м2

9-Р ЦЭГИЙН ШИНЭЭР ТӨЛӨВЛӨЖ БАЙГАА

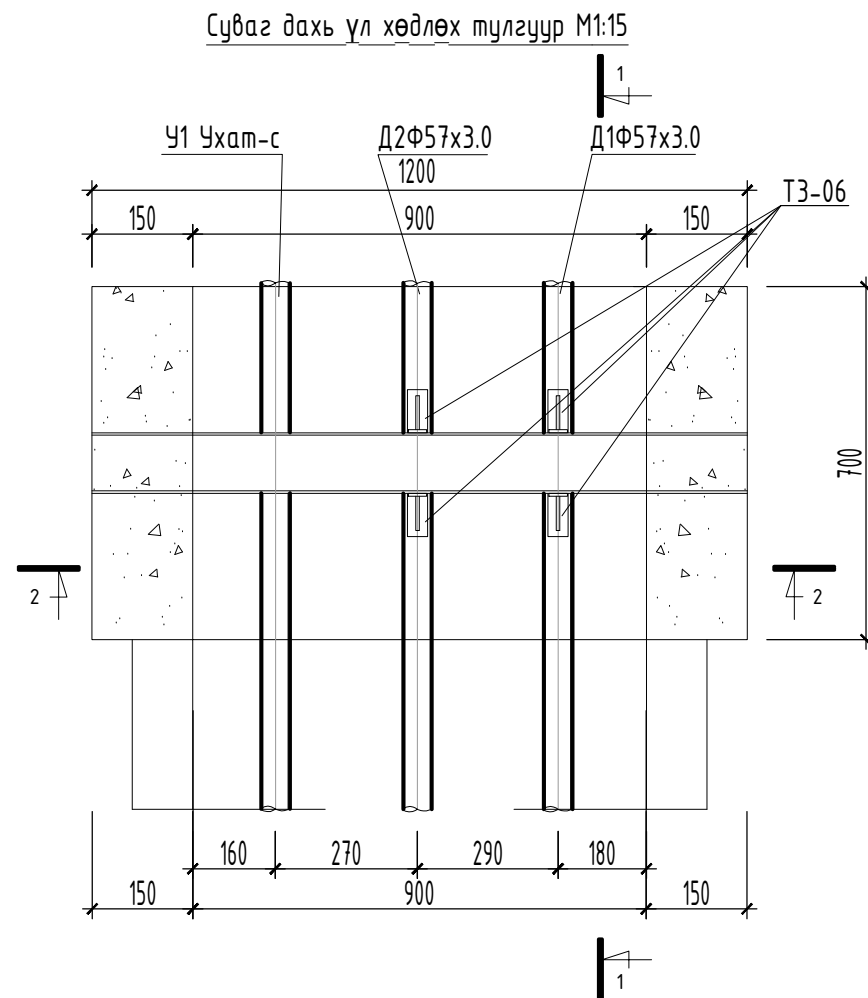
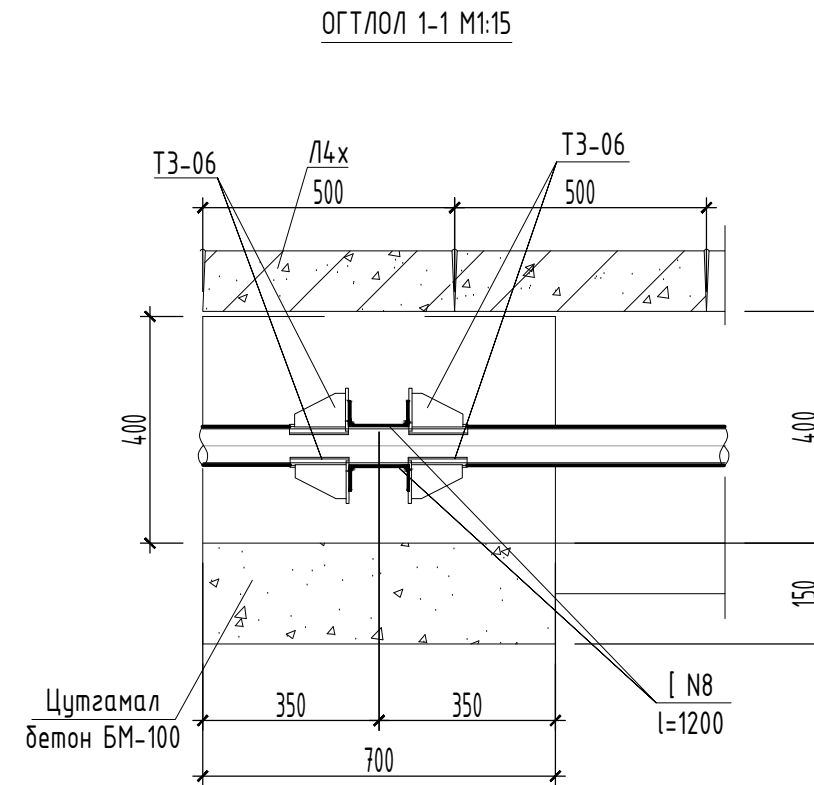
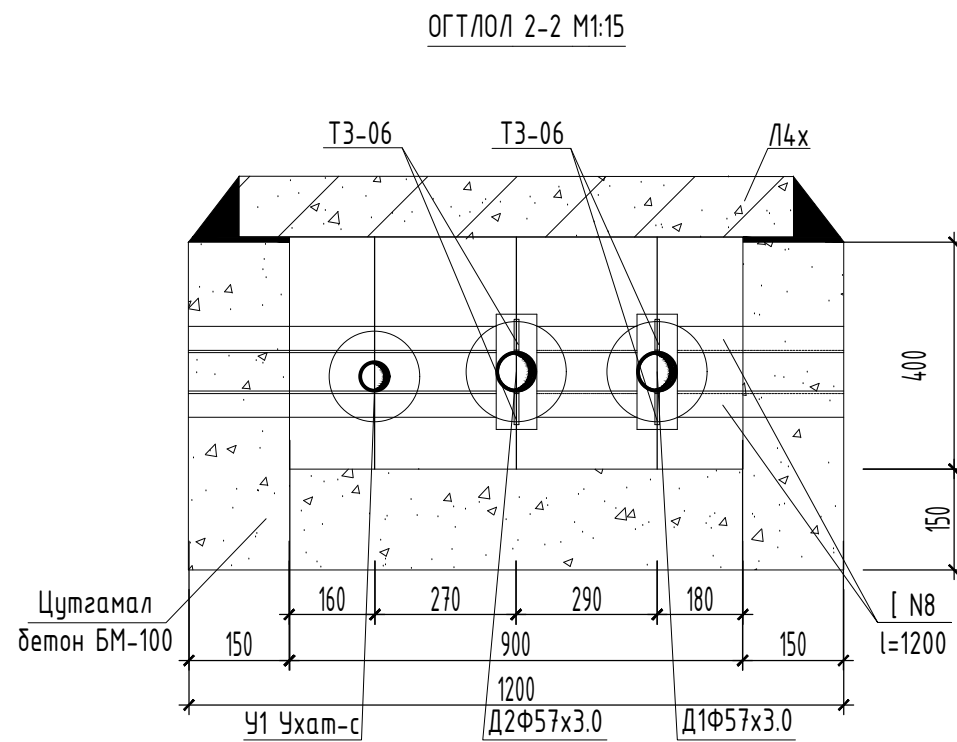
ДХ-2 ХУДГИЙН ОГТЛОЛ 2-2 М1:25



6	LD. ГОСТ 12815-80 Т≥150°С	Бөмбөлгөн хаалт дү50 фланц,	2.0	2.8	ш
7	LD. ГОСТ 12815-80 Т≥150°С	Ус дуулгах бөмбөлгөн хаалт дү25 Рү16 жийргэвчийн хамт.	2.0	0.9	ш
8					

<p>"ULZII-ISH" Co., Ltd.</p>	Увс аймаг. Давст сум. 200 суудалтай соёлын төвийн барилга.			ГДШ-7		
	Захирал	А.Ичинхорлоо	9-р цэгийн шинээр төлөвлөж байгаа ДХ-2 худгийн байгуулалт, огтлол, материалын тодорхойлолт	Масштаб М1:25		
	Инженер	А.Солонго		үе шат	хуудас	бүх хуудас
	Гүйцэтгэсэн	А.Солонго	ЕГ шифр: - ӨИ-06-19	А3	7	8
Шалгасан	Ч.Мартааш	ТГ шифр:	2019 он			

УХТ-1,2,3,4/ ҮЛ ХӨДЛӨХ ТУЛГУУРЫН БАЙГУУЛАЛТ, ОГТЛОЛ, ТҮҮВЭР



ҮЛ ХӨДЛӨХ ТУЛГУУРЫН МАТЕРИАЛЫН ТОДОРХОЙЛОЛТ

Д/д	Тэмдэглэгээ	Материалын нэр	Тоо шир	Нэгж жин	Тайлбар
1	2	3	4	5	6
ҮХТ-(1,2,3,4) -4ш					
1	ГОСТ 8240-56	Тулгуур хийц Швеллер N8 урт нь L=1200. [80x40x4.5(δ)]	2.0	16.92	ш
2	Серия. Г-015-1. Выпуск. Лист-3	Суваг дахь үл хөдлөх тулгуур Ф57х3.0 II ТЗ-06 /ком/	2.0	0.465	ком
3		Цутгамал бетон хана, ул БМ-100	0.208		м ³
4		Бетон хийцийн гадна гадаргууг халуун битүмээр 2 дахин бүдэх	2.54		м ²
5					

	Увс аймаг. Давст сум. 200 суудалтай соёлын төвийн барилга.			ГДШ-8		
	Захирал	А.Ичинхорлоо	ҮТ-1,2,3,4-ийн байгуулалт, огтлол, материалын тодорхойлолт	Масштаб М1: 25		
	Инженер	А.Солонго		үе шат	хуудас	бүх хуудас
Гүйцэтгэсэн	А.Солонго	ЕГ шифр: - ӨИ-06-19	А3	8	8	
"ULZII-ISH" Co., Ltd.	Шалгасан	Ч.Мартааш	ТГ шифр:	2019 он		