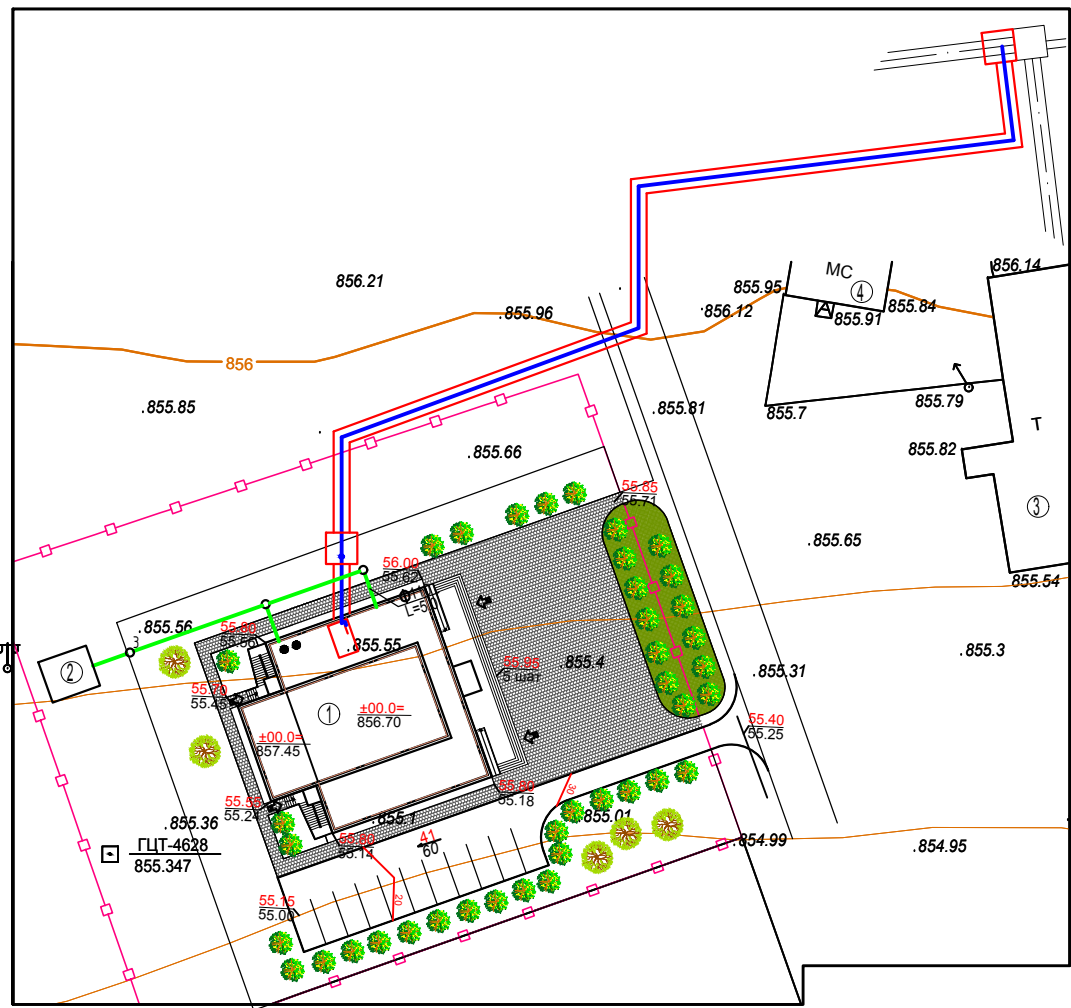


Ус хангамж, ариутгах татуургын шугамын байгуулалт



Зургийн жагсаалт

Д/Д	Хуудасны марк	Зургийн нэр	Тайлбар
1	УХАТГ-1	Зургийн жагсаалт, тайлбар бичиг, орчны тойм	
2	УХАТГ-2	Гадна ус хангамж, ариутгах татуургын шугамын байгуулалт, таних тэмдэглэгээ	
3	УХАТГ-3	Ариутгах татуургын шугамын дагуугийн зүсэлт, сүвгийн огтлол	
4	УХАТГ-4	Ариутгах татуургын шугамын хүдгийн түүвэр, ховилын бүдүүвч, хүдгийн хэсэглэл	
5	УХАТГ-5	Ус хангамжийн шугамын угсралтын тойм, материалын түүвэр, хүдгийн огтлол	
6	УХАТГ-6	Хүдгийн модон таг, гишгүүрийн хэсэглэл, түүвэр	

Ус хангамж, ариутгах татуургын системийн үндсэн үзүүлэлт

Д/Д	Системийн нэр	Тооцооны зардал			Тайлбар
		м3/хон	м3/цаг	л/сек	
1	Ерөнхий	1.91	0.71	0.45	
2	Ус хангамж	1.31	0.41	0.29	
3	Халуун ус хангамж	0.60	0.37	0.26	
4	Ариутгах татуурга	1.91	0.71	2.05	

Тайлбар бичиг

Увс аймгийн Давст суманд баригдах соёлын төвийн барилгын Ус хангамж, ариутгах татуургын шугам сүлжээний зураг төслийг ерөнхий төлөвлөгөө, Мөнхийн ундраа УВС ХХК-ны 2018.12.27-ний өдрийн 09 тоот албан бичиг, Давст сумын засаг даргын 2018 оны 12 сарын 19-ны өдрийн 226 тоот албан бичгүүдийг үндэслэн БНБД 40-02-16<<Ус хангамж, гадна сүлжээ ба байгууламж>>, БНБД 40-01-14 <<Ариутгах татуурга, гадна сүлжээ ба байгууламж >> -ын нормыг баримтлан боловсруулав.

Зураг төслийг боловсруулахдаа дээрхи материал болон дээр дурьдсан 09, 226 тоот албан бичгийг үндэслэн ус хангамжийн шугамыг дулааны сувагт, ариутгах татуургын шугамыг шинээр төлөвлөгдсөн цоонгогт холбов. Шугам сүлжээний газар шорооны ажил эхлэхийн өмнө инженерийн шугам сүлжээ хариуцсан байгууллагуудтай зөвшөөрөлцөн ажлын үед төлөөлөгч байлцуулах шаардлагатай болно.

Зураг төсөлд Барилгын инженер хайгуулын "Хангай-Инж Гео" ХХК-д хийж гүйцэтгэсэн геологийн дүгнэлтийг хэрэглэв.

Геологийн товч дүгнэлт. / "Хангай-Инж Гео" ХХК.

Барилга төлөвлөсөн талбай нь инженер-геологийн дунд зэргийн нөхцөлд хамаарна. Тухайн талбайд 2 төрлийн хөрс илэрсэн. шаварлаг хөрс нь улирлаар хөлдөхдөө дунд зэргийн хүчтэй овойлт үүсгэнэ.

Хөрсний ус 4,5-4,6 метрт илэрч 4,4-4,5-д тогтсон.

Улирлын хөлдөлтийн норматив гүн

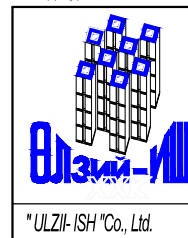
Жижиг ширхэгтэй элсэн хөрс 3,4м

Хайгархаг элсэн хөрс 3,4м

Тус талбай газар чичирхийлэлийн 8 баллын бүсэнд нормчлогдоно.

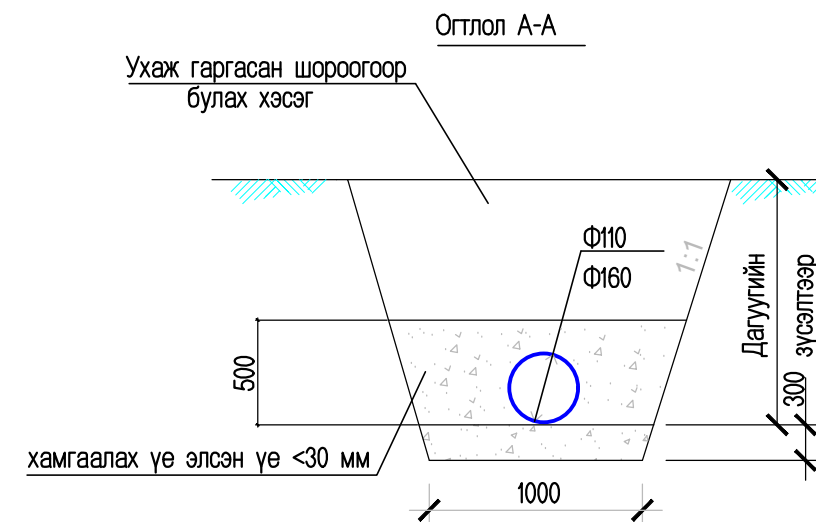
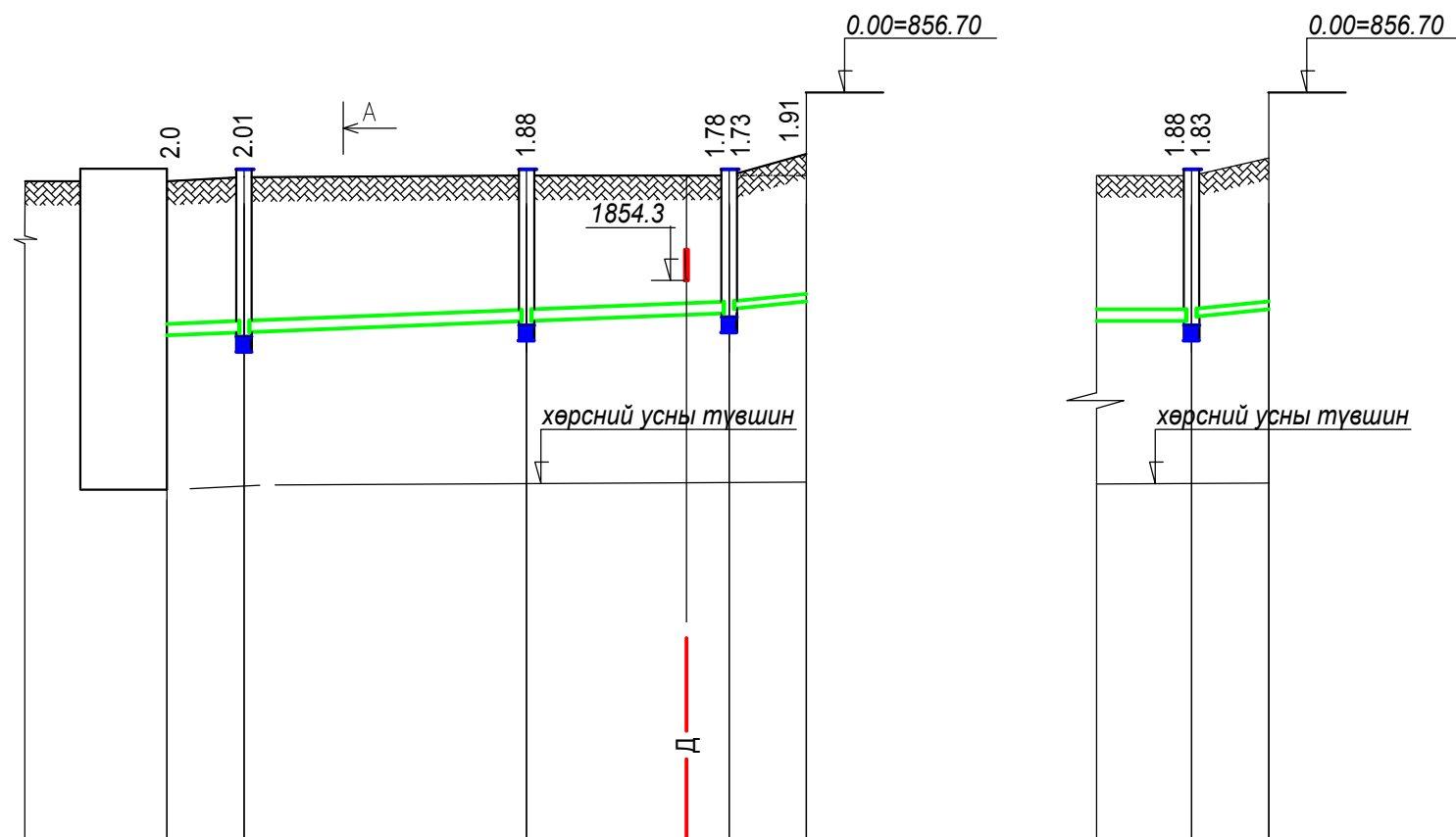
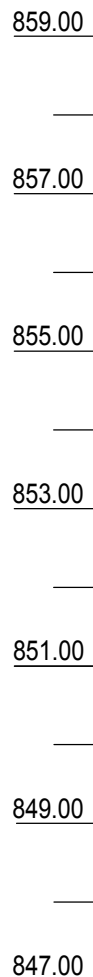
Энэхүү зураг төсөл нь "Өлзий-Иш" ХХК-ний ОЮУНЫ ӨМЧ тул зохиогчийн зөвшөөрөлгүй өөрчлөх болон олшруулахыг хориглоно.

Увс аймаг. Давст сум. 200 суудалтай соёлын төвийн барилга				УХАТГ		
Захирал	А.Ичнхорлоо	Зургийн жагсаалт, тайлбар бичиг, орчны тойм	ЕГ шифр: -ӨИ-06-19	Масштаб		
Инженер	Р.Батсэргэлэн			Үе шат	Хуудас	Бүх хуудас
Гүйцэтгэсэн	Р.Батсэргэлэн			А3	1	6
Шалгасан	Д.Дагвасүрэн	ТГ шифр:	2019 он			





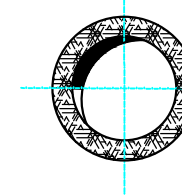
Масштаб Хэвтээ М1:500  
Босоо М1:100



Хоолойн ховилын тэмдэгт		853.55	853.59	853.74	853.84	853.89	853.99
Хөрсний төслийн тэмдэгт						855.90	
Газрын хөрсний тэмдэгт		855.55	855.60	855.62	855.62	855.62	
Хоолойн материал ба дулаалгын төрөл		PVC-U Дулаалгатай хуванцар хоолой Ф160х4.0			PVC-U Дулаалгатай хуванцар хоолой Ф110х3.2		
Зай	Налуу			0.008	0.02		
				41.44	5.0		
Буурь		Байглийн ердийн хөрс					
Хоорондын зай		5.0	18.31	13.13	5.0		
Худгийн дугаар	Төлөвлөж байгаа цооног 40м3	3	2	1	Төлөвлөж байгаа барилга		

853.74	853.79	853.89
855.62	855.58	855.85
PVC-U Дулаалгатай хуванцар хоолой Ф110х3.2		
0.02		
5.0		
Элсэн дэвсгэр 100		
5.0		
2	Төлөвлөж байгаа барилга	

Хоолойн дулаалга



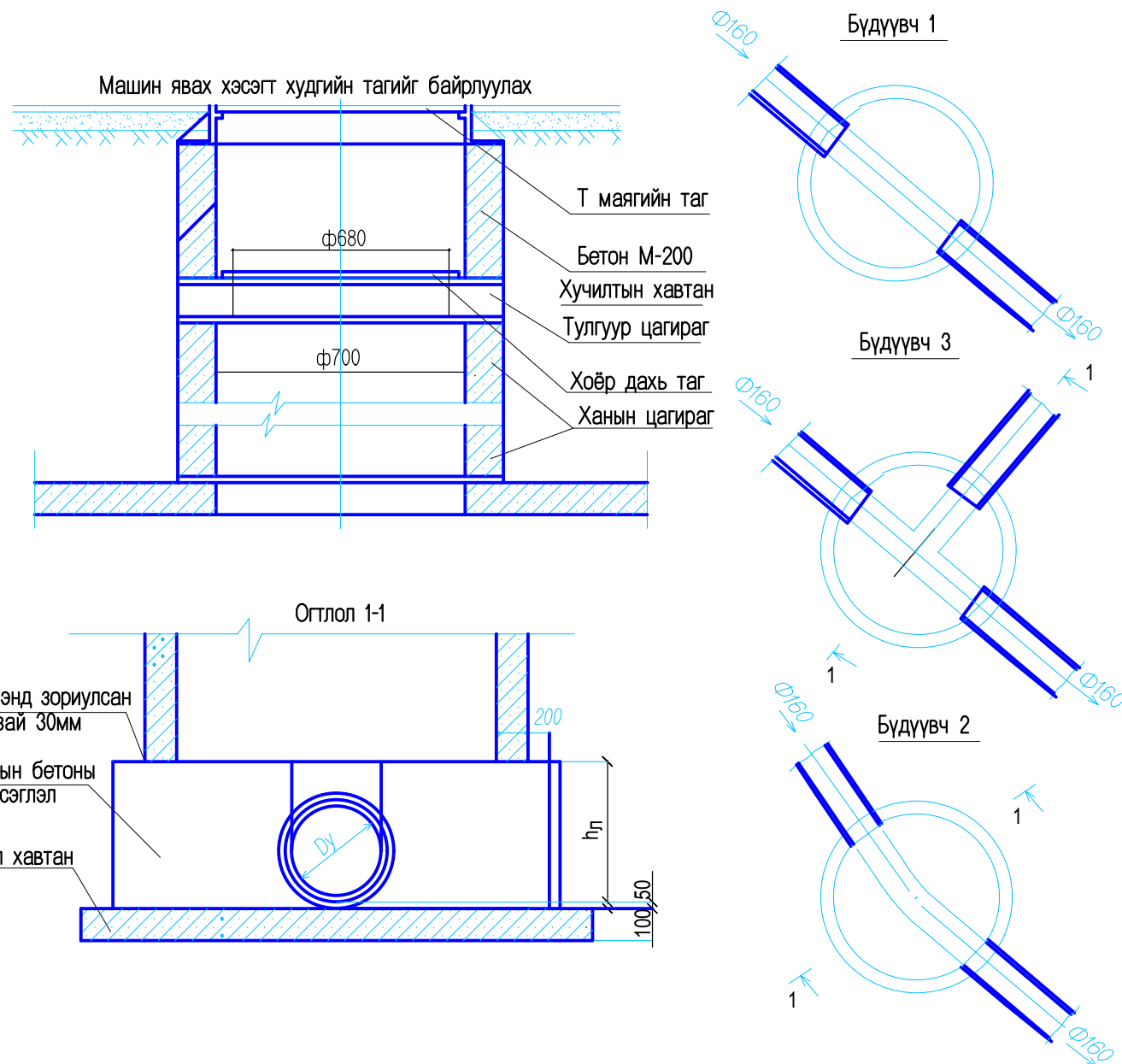
1. Хуванцар хоолой Ф160х14,6
2. Хэвлэмэл пинополиуретан б=50мм
3. Шилэн хөвөн б=50мм
4. Ус чийгнээс хамгаалсан шилэн давуу ба лент

Энэхүү зураг төсөл нь "Өлзий-Иш" ХХК-ийн ОЮУНЫ ӨМЧ тус зохиогчийн зөвшөөрөлгүй өөрчлөх болон олшруулахыг хориглоно.

Увс аймаг. Давст сум. 200 суудалтай соёлын төвийн барилга			УХАТГ		
Захирал	А.Ичнхорлоо	Ариутгах татцуургын шугамын дагуугийн зүсэлт, сувгийн огтлол	Масштаб		
Инженер	Р.Батсэргэлэн	ЕГ шифр: -ӨИ-06-19	Үе шат	Хуудас	Бүх хуудас
Гүйцэтгэсэн	Р.Батсэргэлэн	ТГ шифр:	А3	3	5
"ULZII-ISH" Co., Ltd.	Шалгасан Д.Дагвасүрэн		2019 он		

Ариутгах татуургын шугамын угсармал төмөр бетон худаг.

Байгуулалт дээрх хугдгийн №	Хугдгийн марк	Нэг маягийн хугдгийн дугаар	Бүрэн гүн	Хугдгийн Ф	Ховилын тойм дугаар	Ул хавтангийн зузаан	Ховилын гүн	Ажлын хэсгийн өндөр	Хучилтын хавтангийн зузаан	Хүзүүвчийн өндөр	Барилгын хийц							Бэхэлгээний детали ширх				Барилгын хийц													
											Угсармал төмөр бетон элемент ширхэг											Угсармал төмөр бетон элемент ширхэг													
											Ул.хавт	Аж. хэсэг		Хучилт	Хүзүүвч		Φ700					Ул.хавт	Аж. хэсэг		Хучилт										
											ПД-10-1-1 0.18	КС10-1-1 0.16	КС10-2-1 0.24	ПП10-1-2 0.10	КО 7-1-1 0.02	КС 7-1-1 0.05	КС 7-2-1 0.15	Тохируулах бетоны өндөр	МС-1	МС-2	МС-5	МС-6	Гилгүүр ширхэг	Ус тусгаарлагч м <sup>2</sup>	Ховилын бетоны эзэлхүүн м <sup>3</sup>	Тохируулах бетон м <sup>3</sup>	Угсармал төмөр бетон эзэлхүүн м <sup>3</sup>	ЛД-15-1-1 0.38	КС15-2 0.40	КС15-2А 0.31	ПП15-2-2 0.28				
1	1	22	1780	1000	2	100	200	1200	150	380	1	2		1	1		-	-	8	16	4		0.36		0.62										
2	1	36а	1880	1000	3	100	200	1200	150	480	1	2		1	1		-	-	8	16	5		0.35	0.06	0.62										
3	1	1	2010	1000	1	100	200	1500	150	310	1	1	1	1	1		-	-	8	16	5		0.36	-	0.70										

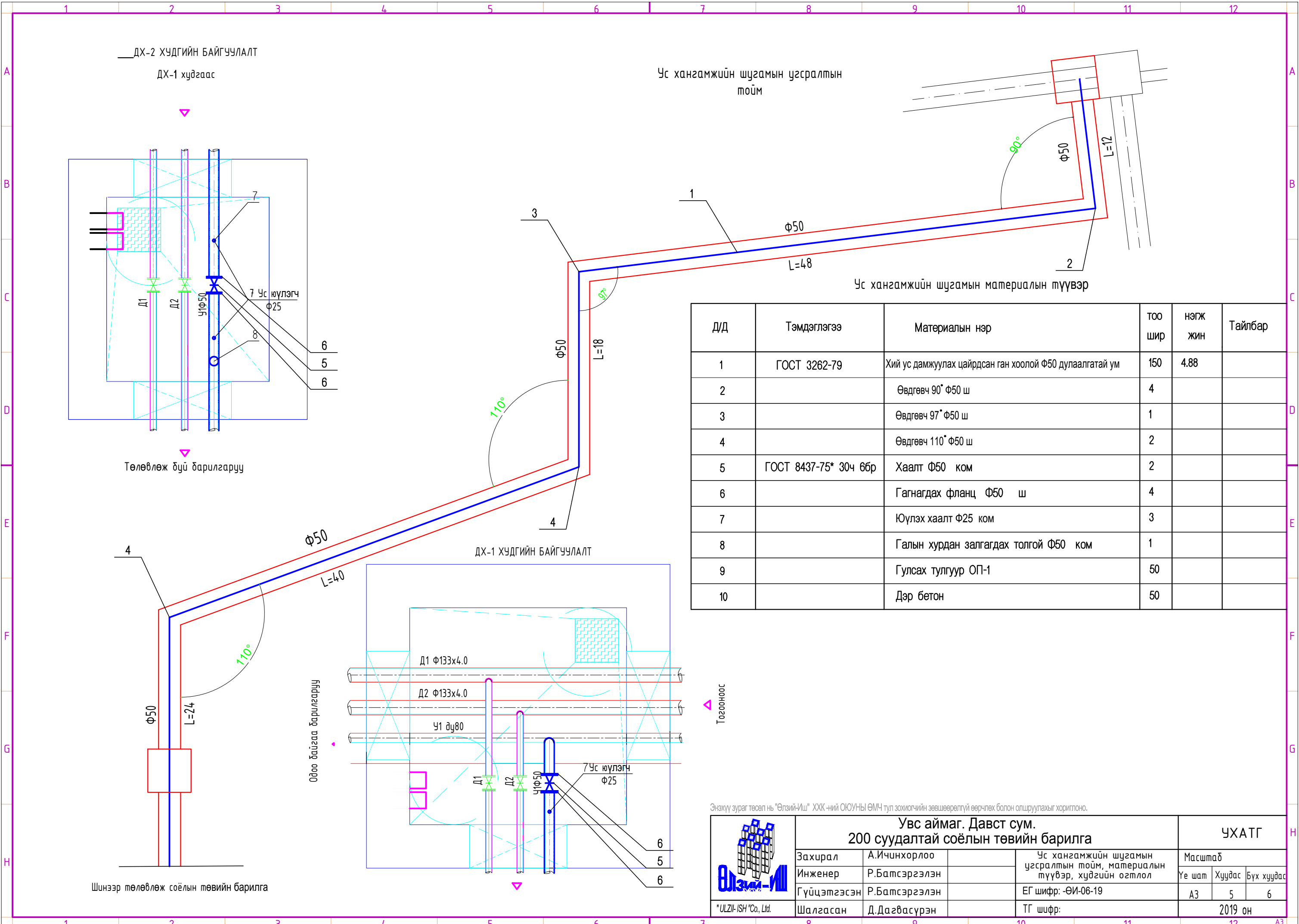


Ариутгах татуургын шугамын түүвэр

Д/Д	Тэмдэглэгээ	Материалын нэр	Тоо шир	Нэгж жин	Тайлбар
1	PVC-U	Дулаалгатай хуванцар хоолой Ф 110. ум.	6		
2	PVC-U	Дулаалгатай хуванцар хоолой Ф160 ум.	44		
3	ГОСТ 3634-74	Ширмэн амсартай ширмэн таг Т	3		
4	Газар дээр гараар эсгэж хийнэ.	Модон таг	3		
5	Серия В900	Угсармал төмөр бетон худаг ф1000	3		
6		хугдгийн тагны дулаалга. м3.	0.2		

Энэхүү зураг төсөл нь "Өлзий-Иш" ХХК-ийн ОЮУНЫ ӨМЧ тул зохиогчийн зөвшөөрөлгүй өөрчлөх болон олшруулахыг хориглоно.

Увс аймаг. Давст сум. 200 суудалтай соёлын төвийн барилга				УХАТГ		
Захирал	А.Ичинхорлоо	Ариутгах татуургын шугамын хугдгийн түүвэр, материалын түүвэр, огтлол	Масштаб			
Инженер	Р.Батсэргэлэн		Үе шат	Хуудас	Бүх хуудас	
Гүйцэтгэсэн	Р.Батсэргэлэн	ЕГ шифр: -ӨИ-06-19	А3	4	6	
Шалгасан	Д.Дагвасүрэн	ТГ шифр:	2019 он			
"ULZII-ISH" Co., Ltd.						

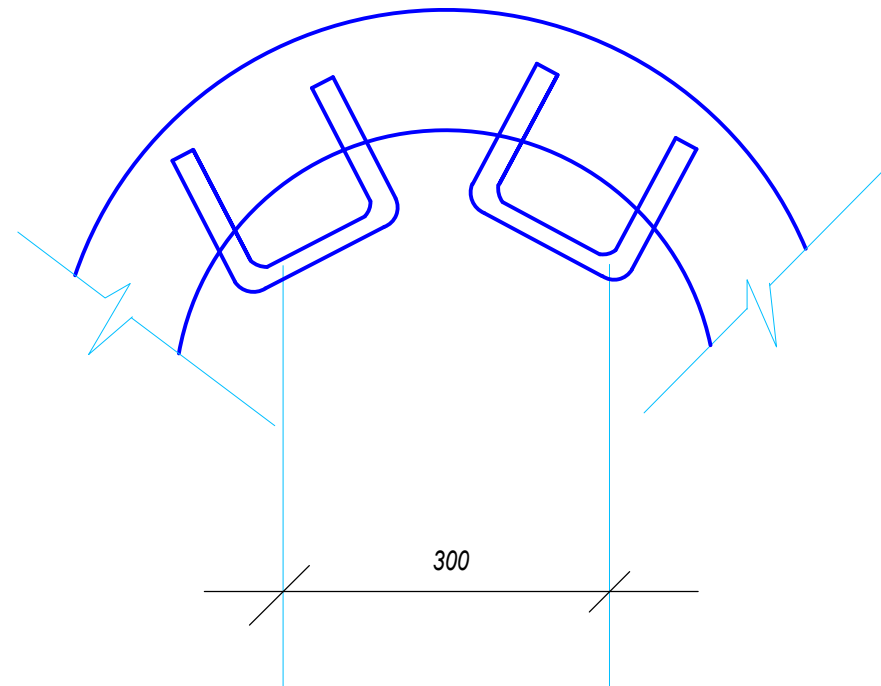
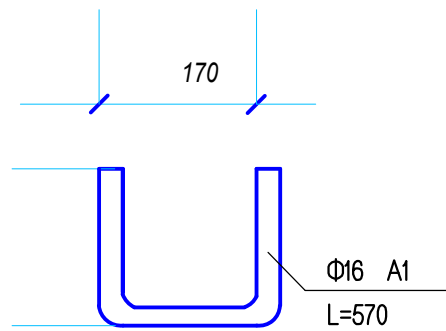
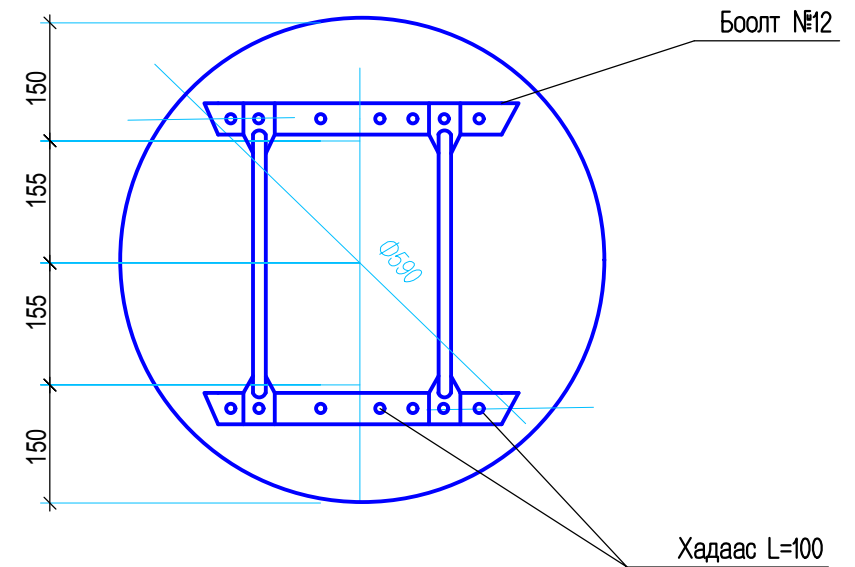
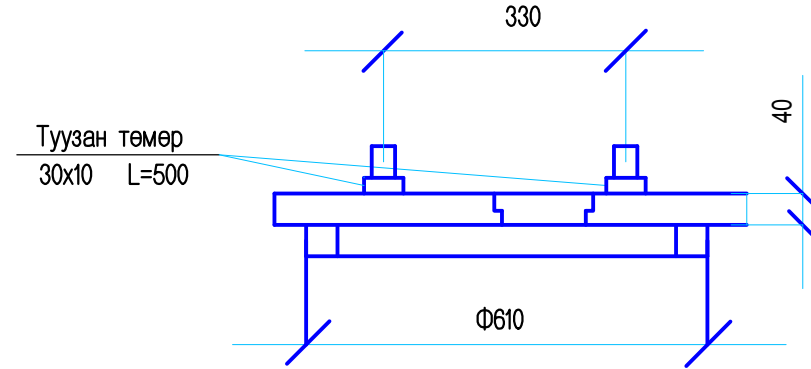
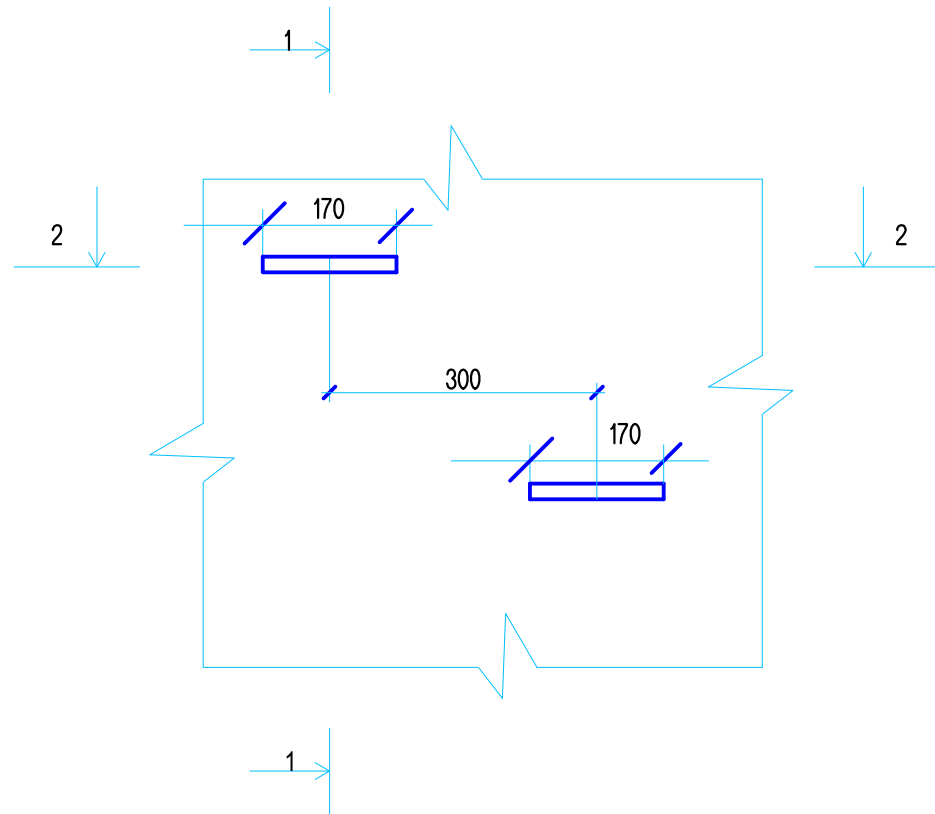
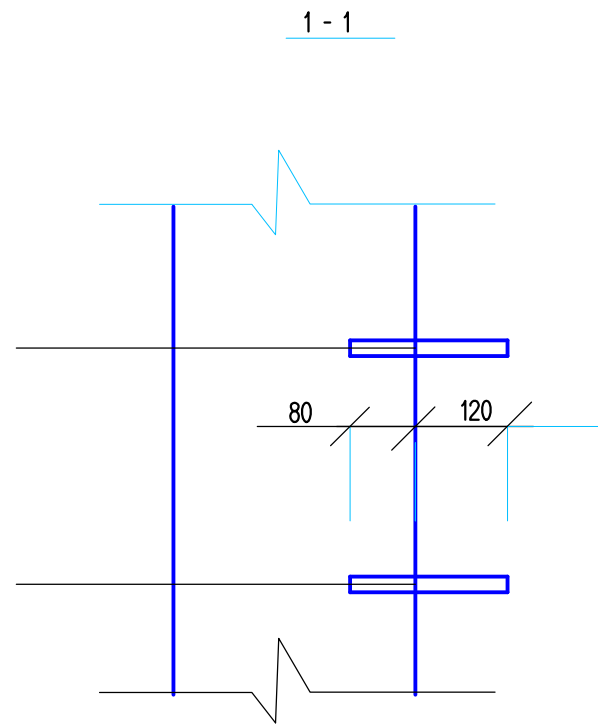


Ус хангамжийн шугамын материалын түүвэр

Д/Д	Тэмдэглэгээ	Материалын нэр	Тоо шир	Нэгж жин	Тайлбар
1	ГОСТ 3262-79	Хий ус дамжуулах цайрдсан ган хоолой Φ50 дулаалгатай ум	150	4.88	
2		Өвдгөвч 90° Φ50 ш	4		
3		Өвдгөвч 97° Φ50 ш	1		
4		Өвдгөвч 110° Φ50 ш	2		
5	ГОСТ 8437-75* 30ч 6бр	Хаалт Φ50 ком	2		
6		Гагнагдах фланц Φ50 ш	4		
7		Юүлэх хаалт Φ25 ком	3		
8		Галын хурдан залгагдах толгой Φ50 ком	1		
9		Гулсах тулгуур ОП-1	50		
10		Дэр бетон	50		

Энэхүү зураг төсөл нь "Өлзий-Иш" ХХК-ий ОЮУНЫ ӨМЧ тул зохиогчийн зөвшөөрөлгүй өөрчлөх болон олшруулахыг хориглоно.

	<b>Увс аймаг. Давст сум.</b> <b>200 суудалтай соёлын төвийн барилга</b>		<b>УХАТГ</b>		
	Захирал	А.Ичинхорлоо	Ус хангамжийн шугамын угсралтын тойм, материалын түүвэр, худгийн огтлол		Масштаб
Инженер	Р.Батсэргэлэн	Гүйцэтгэгсэн	Р.Батсэргэлэн	ЕГ шифр: -ӨИ-06-19	Үе шат
Гүйцэтгэгсэн	Р.Батсэргэлэн	Шалгасан	Д.Дагвасүрэн	ТГ шифр:	Хуудас
"ULZII-ISH" Co., Ltd.					Бүх хуудас
					2019 он

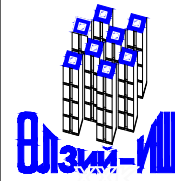


Нэг гишгүүрт орох материалын түүвэр

Нэр	Огтлол мм	Урт мм	Жин кг
Гишгүүр	Ф16 А1	570	0,9

Материал	м3	Жин кг
Самбар S=40мм	0.0115	
Туузан төмөр		2.36
Брус 50x50	0.0025	
Нийт	0.0175	2.36
дулаалгын зузаан 250 мм.	0.071	

Энэхүү зураг төсөл нь "Өлзий-Иш" ХХК-ий ОЮУНЫ ӨМЧ тул зохиогчийн зөвшөөрөлгүй өөрчлөх болон олшруулахыг хориглоно.

Увс аймаг. Давст сум. 200 суудалтай соёлын төвийн барилга				УХАТГ		
 "ULZII-ISH" Co., Ltd.	Захирал	А.Ичинхорлоо	Хүдгийн модон таг, гишгүүрийн хэсэглэл, түүвэр	Масштаб		
	Инженер	Р.Батсэргэлэн		Үе шат	Хуудас	Бүх хуудас
	Гүйцэтгэсэн	Р.Батсэргэлэн		А3	6	6
Шалгасан	Д.Дагвасүрэн	ЕГ шифр: -ӨИ-06-19	ТГ шифр:	2019 он		