



Цахилгаан хангамжын зураг төслийн

“ОРГИЛТ-ОД” ХХК

Тусгай зөвшөөрлийн дугаар: ЗТ11-894/18

Хаяг: УБ хот. СБД 6-р хороо, 38-р байр 0 тоот

Утас: 77319110, 99139110

ТГ шифр: OD-18/2019

УВС АЙМАГ. ДАВСТ СУМ.

“200 СЧУДАЛТАЙ СОЁЛЫН ТӨВИЙН БАРИЛГА”
ГАДНА ЦАХИЛГААНЫ АЖЛЫН ЗУРАГ

- 0.4кВ-ын ЦДАШ, ЦДКШ-ын трасс
- 0.4кВ-ын ЦДАШ-ын угсралтын ажлын хэмжээ
- Гэрэлтүүлгийн нэг маягийн зураг

ЗАХИРАЛ: / Б.МӨНХЗОЛБОО /

УЛААНБААТАР ХОТ
2019 ОН

ГЦ МАРКИЙН АЖЛЫН ЗУРГИЙН ИЖ БҮРДЭЛ

Д/д	Зургийн марк	Хуудасны нэр	Тайлбар
1	ГЦ-1	Зургийн жагсаалт, тайлбар дичиг	
2	ГЦ-2	0.4 кВ-ын кабель шугамын материалын түүвэр, угсралтын ажлын хэмжээ, кабелийн хүснэгт, Буулгах ажлын хэмжээ	
3	ГЦ-3 : ГЦ-5	0.4 кВ-н цахилгаан дамжуулах агаарын шугам, цахилгаан дамжуулах кабель шугамын трасс, зөвшөөрөл	
4	ГЦ-6	Кабелийн шуудууны огтлол	
5	ГЦ-7 : ГЦ-15	0.4кВ ЦДАШ-ын угсралтын ажлын хэмжээ	
6	ГЦ-16 : ГЦ-19	Гэрэлтүүлгийн нэг маягийн зураг	
7	ГЦ-20	Дизель генераторын хашааны түүвэр	
8	ГЦ-21	Дизель генераторын суурийн байгуулалт, түүвэр	

КАБЕЛЬ ШУГАМЫН ПАСПОРТ

Д/Д	Нэр	Хуудасны нэр
1	Захиалагч багууллага	Увс аймгийн ЗДТГ
2	Ашиглагч байгууллага	-
3	Кабель шугамын угсралт хийх хугацаа	2019 он
4	Кабелийн марк хөндлөн огтлол	АВВБ-3х95+1х50
5	Кабель шугамын трассын урт, м	20
6	Кабель шугамын урт, м	35
7	Кабелийн төгсгөлийн холболтын муфт, ком	2
8	Инженерийн байгууламжтай хийх зөрлөгийн тоо,ш	2

ТАЙЛБАР

Увс аймаг. Давст сум. 200 суудалтай соёлын төвийн барилгын гадна цахилгааны зургийг ерөнхий төлөвлөгөө, газар дээр нь хийсэн судалгаа, Увс "Цахилгаан түгээх сүлжээ" ХХК-ийн 2018 оны 12 сарын 28-ны өдрийн 129/2018 дугаар техникийн нөхцөлийг үндэслэн гадна цахилгааны зургийг гүйцэтгэв.


Холбогдох цэг: Техникийн нөхцөлийн дагуу АТП-98 дэд станцаас гаргалгаа гаргаж авах. тусгай заалтууд 1. УКШ-9 маркын төмөр бетон тулгуур дүхий СИП кабель шугам байна. 2. 0,4кВ-н шит шинээр тоноглох. ЭХ-масарсан үед төлөвлөж дүй барилгын 1-р зэргийн хэрэглэгчтэй АВР-т зориулж дизель генератор хашаатай 25кВт төлөвлөсөн.

АТП-98 дэд станцаас гаргалгаа гаргаж одоо байгаа 1-4 тулгуур, 4 дүгээр тулгуурт тулаас нэмж шинэ нэг анкер тулгуур дээр 380В-н тоолууртай хайрцаг байрлуулах. Тулгуурууд хооронд давхар СИП-70мм2 татах стандартын шаардлагад нийцсэн кабель утсаар барилгыг холбож тэжээх. Гадна гэрэлтүүлгийн тэжээлийг ЕОС-н М-6-р группээс тэжээнэ. 50Вт чадалтай гэрэлтүүлэгчийн өндөр 4,5м-тэй 6ш, 90Вт чадалтай гэрэлтүүлэгчийн өндөр 8м-тэй 2ш нийт 8 ширхэг гэрэлтүүлэгчийг толгойн хамт төлөвлөж өгсөн болно.

Хүчний кабель шугамыг газрын хөрсний түвшингээс 0,7м гүнд суурилуулж элсээр кабелийг хучиж, тоосгоор хамгаалалт хийж өгнө. Кабель шугам нь авто замтай огтлолцох бол кабелийг хонгил,блок буюу замын эзэмшил газрын бүх өргөний дагуу хоолойнд тавьж, замын далангаас 1 м-с багагүй, ус зайлуулах сувгийн ёроолоос 0,5 м-с багагүй зайд байрлуулах ёстой.

Газардуулга ба аянга хамгаалалт: Барилгын инженер-Геологи, Газрын тосны байгууламжийн зураг төсөл, угсралт "Хангай-Инж Гео" ХХК Архив №013/19 шифр дүхий инженер геологийн дүгнэлтийн дагуу хийж гүйцэтгэв. ИГЭ-1 Хайргархаг элсэн хөрсөнд: Улирлын хөлдөлтийн норматив гүн-3.4м. Хөрсний цахилгаан эсэргүүцэл хуурай нөхцөлөөр 2000-10000 Ом*м. Устай нөхцөлөөр 200-600 Ом*м ИГЭ-2 Хайргархаг элсэнцэр хөрсөнд: Улирлын хөлдөлтийн норматив гүн-3.4м. Хөрсний цахилгаан эсэргүүцэл хуурай нөхцөлөөр 70-120 Ом*м. Барилгын газар чичирхийллийн балл 8 байна. Угсралтын ажлыг БД43-101-03, БНБД 3.05.06-85-н дагуу мэрэгжлийн байгууллагаар хийлгэх хэрэгтэй. Кабель шугамын угсралтын ажлын үед ААД, ТАД-ийг мөрдөх хэрэгтэй. Кабелийн улаан шугам тавих болон газар шорооны ажил эхлэхээс өмнө холбогдох байгууллагуудаас зөвшөөрөл авах хэрэгтэй.

Энэхүү зураг төсөл нь "Оргилт-Од" ХХК-ийн ОЮУНЫ ӨМЧ тул зохиогчийн зөвшөөрөлгүй өөрчлөх болон олшруулахыг хориглоно.

 БАРИЛГЫН ЗУРАГ, ТӨСӨВ "ОРГИЛТ-ОД" ХХК Цахим шуудан: ORGILT_OD@yahoo.com Утас: 99139110, 77319110	Увс аймаг. Давст сум. 200 суудалтай соёлын төвийн барилга.			Үе шат: А.3
	Зургийн жагсаалт, тайлбар дичиг, материалын түүвэр			
	Инженер	О.Омгонцацрал	Е.Г.Шифр: ӨИ-06-19	Масштаб: А3@ М1:
	Гүйцэтгэсэн	О.Омгонцацрал	Т.Г.Шифр: 00-18/2019	Огноо: 2019-04-13
Шалгасан	Г.Наранцэцэг	Зургийн дугаар: ГЦ-1	Бүх хуудас: 21	

КАБЕЛИЙН ХҮСНЭГТ

Д/Д	ЧИГЛЭЛ		КАБЕЛЬ		
	Эхлэл	Төгсгөл	Марк	Хөндлөн Огтлол /мм ² /	Урт /м/
1	АТП-98-н гаргалга	Төлөвлөж дүй тулгуур АKN-2Б/2	СИП-2А	3x70+1x54	220
2	Төлөвлөж дүй тулгуур АKN-2Б/2	380В-н тоолууртай хайрцаг	АВВБ	3x95+1x50	8
3	380В-н тоолууртай хайрцаг	Төлөвлөж дүй Соёлын төвийн барилга	АВВБ	3x95+1x50	35
4	Төлөвлөж дүй Соёлын төвийн барилга	Төлөвлөж дүй дизель генератор	АВВБ	3x25+1x16	50
5	Төлөвлөж дүй Соёлын төвийн барилга	Гадна гэрэлтүүлэгт	АВВБ	4x6	180

0.4 кВ-ЫН КАБЕЛЬ ШУГАМЫН УГСРАЛТЫН АЖЛЫН ХЭМЖЭЭ

Д/Д	Ажилбарын нэр	Хэмжих нэгж	Тоо хэмжээ
1	Кабель сунгах	м	265
2	Кабельд үзүүрлэлт хийх	ком	8
3	Төгсгөлийн муфт угсрах	ком	8

ИНЖЕНЕРИЙН ШУГАМ СҮЛЖЭЭТЭЙ КАБЕЛЬ ОГТЛОЛЦОХ ЦЭГҮҮД

Д/д	Нэр	Огтлолцох гүн м	Огтлолцох урт м	Кабелийн тоо	Яндангийн диаметр	Тайлбар
1	Барилгын оролт	-0.7	3	1	100	-
2	Барилгын оролт	-0.7	3	1	100	-
3	Барилгын оролт	-0.7	3	1	100	-
4	Барилгын оролт	-0.7	3	1	100	-
5	Бохирын шугам	-0.7	3	1	100	-
6	Бохирын шугам	-0.7	3	1	100	-
7	Бохирын шугам	-0.7	3	1	100	-
8	Дулааны шугам	-0.7	6	1	100	-
9	Автозам	-0.7	6	1	100	-


КАБЕЛЬ ШУГАМЫН МАТЕРИАЛЫН ТҮҮВЭР

Д/Д	НЭР	МАЯГ, ХЭМЖЭЭ	НЭГЖ	ТОО	ТАЙЛБАР
1	1кВ-ийн хүчдэлтэй хөнгөн цагаан жилтэй 3x95+1x50мм ² хөндлөн огтлолтой хүчний кабель	АВВБ	м	35	Трасс 20м
2	1кВ-ийн хүчдэлтэй хөнгөн цагаан жилтэй 3x25+1x16мм ² хөндлөн огтлолтой хүчний кабель	АВВБ	м	50	Трасс 30м
3	1кВ-ийн хүчдэлтэй хөнгөн цагаан жилтэй 4x6мм ² хөндлөн огтлолтой хүчний кабель	АВВБ	м	180	Трасс 155м
4	1кВ-ын кабелийн төгсгөлийн муфт	1ПКНТп	ком	8	
5	Кабелийн төгсгөвч	ЈG	ш	32	
6	Элс	-	мЗ	16.40	
7	Тоосго	-	ш	1640.00	
8	Анхааруулах тууз	-	м	205.00	
9	Дизель генератор хашаатай	25кВт	ком	1	Суурь, хашаа задаргаа ГЦ-20,21-с үз
10	Гадна гэрэлтүүлгийн самбар	ГГ-УС	ком	1	
11	Гэрэлтүүлгийн нэг толгойтой ган төмөр шон h=8.0м	-	ш	2	
12	Тохижилтын гэрэлтүүлэгч ган төмөр шон /h=4.5м/	-	ш	6	
13	90Вт-ын LED гэрэлтүүлэгч, тахир толгойн хамт /кранштейны урт 1.5 м/ 220В	SVETECO 48/5376/90 BY-A-001(90W)	ш	2	
14	50Вт-ын Тохижилтын гэрэлтүүлэгч, 4.5м өндөр багалан(bollard) маягийн /Philips LED/	TYD-20306	ш	6	
15	Гэрэлтүүлэгч цэнэглэх утас /1x2.5кВ.мм/	АПВ-0.66	м	130	гэрэлтүүлэг цэнэглэх
16	Туузан төмөр 40x4мм	-	м	40	
17	Чян PVC хоолой /хар/ L=6.0м	φ100мм	ш	2	
18	Чян PVC хоолой /хар/ L=3.0м	φ100мм	ш	7	

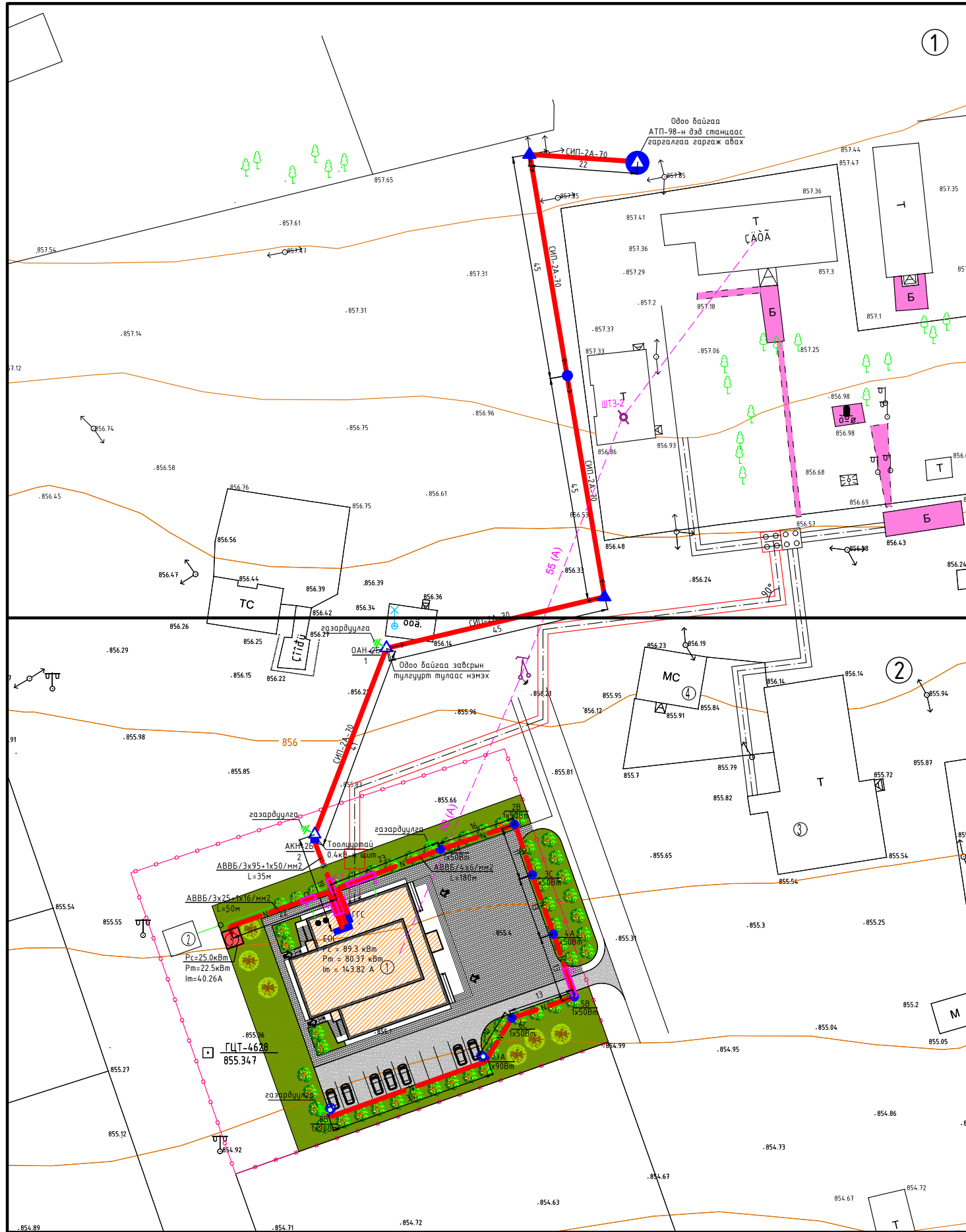
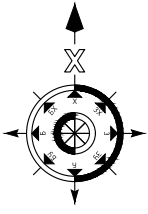
ГАЗАР ШОРООНЫ АЖЛЫН ХЭМЖЭЭ

Д/Д	Ажилбарын нэр	Хэмжих нэгж	Тоо хэмжээ	Трассын урт /м/
1	Шуудууны нүх ухах	мЗ	43.05	205
2	Шуудууны нүх эргүүлж булах	мЗ	36.59	

Энэхүү зураг төсөл нь "Оргилт-Од" ХХК-ний ОЮУНЫ ӨМЧ тул зохиогчийн зөвшөөрөлгүй өөрчлөх болон олшруулахыг хориглоно.

 <p>БАРИЛГЫН ЗУРАГ, ТӨСӨВ "ОРГИЛТ-ОД" ХХК Цахим шуудан: ORGILT_OD@yahoo.com Утас: 99139110, 77319110</p>	Увс аймаг. Давст сум. 200 суудалтай соёлын төвийн барилга.			Үе шат: А.3	
	Материалын түүвэр				
	Инженер	О.Омгонцацрал	Е.Г.Шифр: ӨИ-06-19	Масштаб: А3@ М1:	Огноо: 2019-04-13
	Гүйцэтгэсэн	О.Омгонцацрал	Т.Г.Шифр: 00-18/2019	Зургийн дугаар: ГЦ-2	Бүх хуудас: 21
Шалгасан	Г.Наранцэцэг				

0.4 кВ-ын ЦДАШ, ЦДКШ-ын трасс М1:1000



ЗӨВШӨӨРӨЛЦСӨН :

УБС "ЦАХИЛГАН ТҮГЭЭХ СҮЛЖЭЭ" ХХК-НИЙ
ЕРӨНХИЙ ИНЖЕНЕР:

..... /Н.БАСАНХҮҮ/

Барилгажилтын тодорхойлолт		
№	Барилгын нэр	Тайлбар
1	200 суудалтай соёлын төв	Төлөвлөж дүй
2	Бохирын цооног	Төлөвлөж дүй
3	Спорт заал	Одоо байгаа
4	Модон дайшин	Одоо байгаа
5	Төлөвлөж дүй дизель генератор	Төлөвлөж дүй

ТАНИХ ТЭМДЭГ:

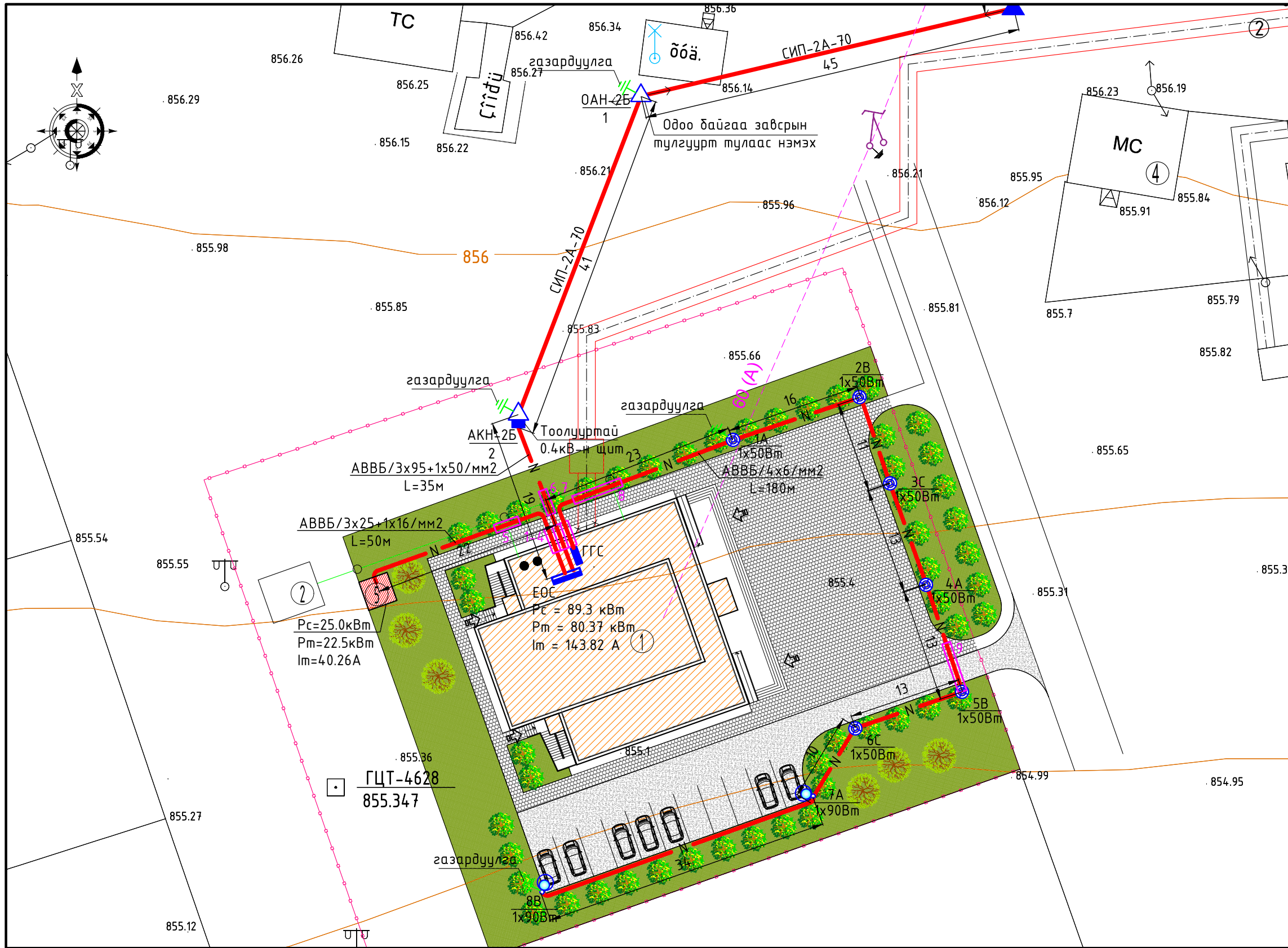
- | | | | |
|--|----------------------------------|--|--------------------------|
| | Төлөвлөж дүй барилга байгууламж | | Автозам |
| | Одоо байгаа барилга | | Явган хүний зам |
| | Одоо байгаа нам хүчдлийн шугам | | Цэцэрлэгжүүлэх талбай |
| | Одоо байгаа агаарын дэд өртөө | | Цэвэр усны шугам |
| | Төлөвлөж дүй СИП утас | | Дулаан, цэвэр усны шугам |
| | Төлөвлөж дүй төмөр бетон тулгуур | | |
| | Одоо байгаа бетон тулгуур | | |
| | Төлөвлөж дүй кабель | | |
| | Төлөвлөж дүй гэрэлтүүлэг | | |
| | Төлөвлөж дүй Яндан | | |

Зөвшөөрөлцсөн		
ЕТ	П.Энхдаатар	
ГД	А.Солонго	
УХАТ	Д.Дагвасүрэн	
ГХ	Ч.Чүлтэмнамдар	

Энэхүү зураг төсөл нь "Оргилт-Од" ХХК-ний ОЮУНЫ ӨМЧ тул зохиогчийн зөвшөөрөлгүй өөрчлөх болон олшруулахыг хориглоно.

<p>БАРИЛГЫН ЗУРАГ, ТӨСӨВ "ОРГИЛТ-ОД" ХХК Цахим шуудан: ORGILT_OD@yahoo.com Утас: 99139110, 77319110</p>	УБС аймаг. Давст сум. 200 суудалтай соёлын төвийн барилга.		0.4 кВ-ын ЦДАШ, ЦДКШ-ын трасс		Үе шат: А.3
	Инженер		О.Отгонцацрал	Е.Г.Шифр: ВИ-06-19	Масштаб: А3@ М1:1000
	Гүйцэтгэсэн		О.Отгонцацрал	Т.Г.Шифр: ОД-18/2019	Огноо: 2019-04-13
	Шалгасан		Г.Наранцэцэг	Зургийн дузаар: ГЦ-3	Бүх хуудас: 21

0.4 кВ-ын ЦДАШ, ЦДКШ-ын трасс М1:500



Барилгажилтын тодорхойлолт

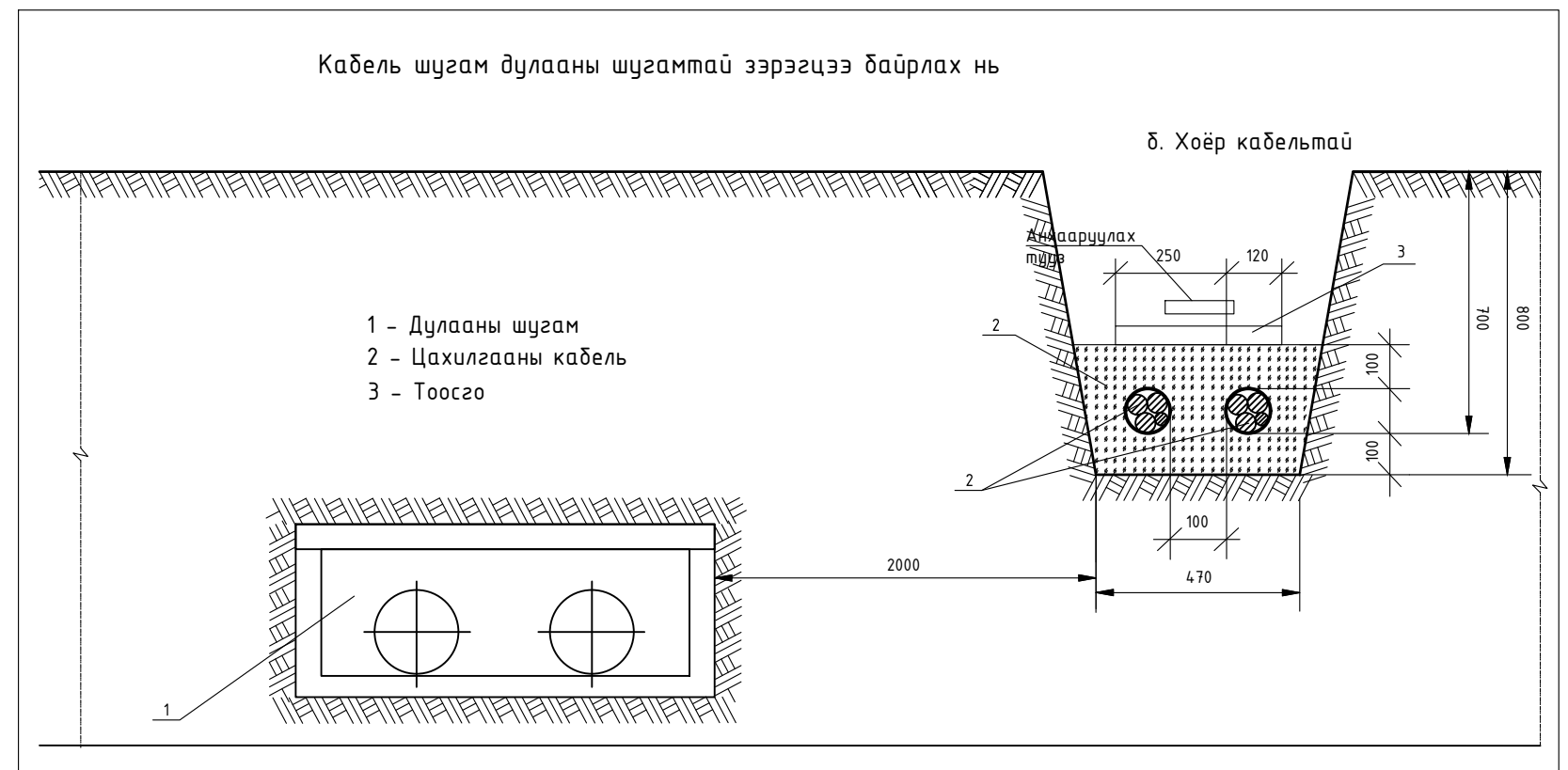
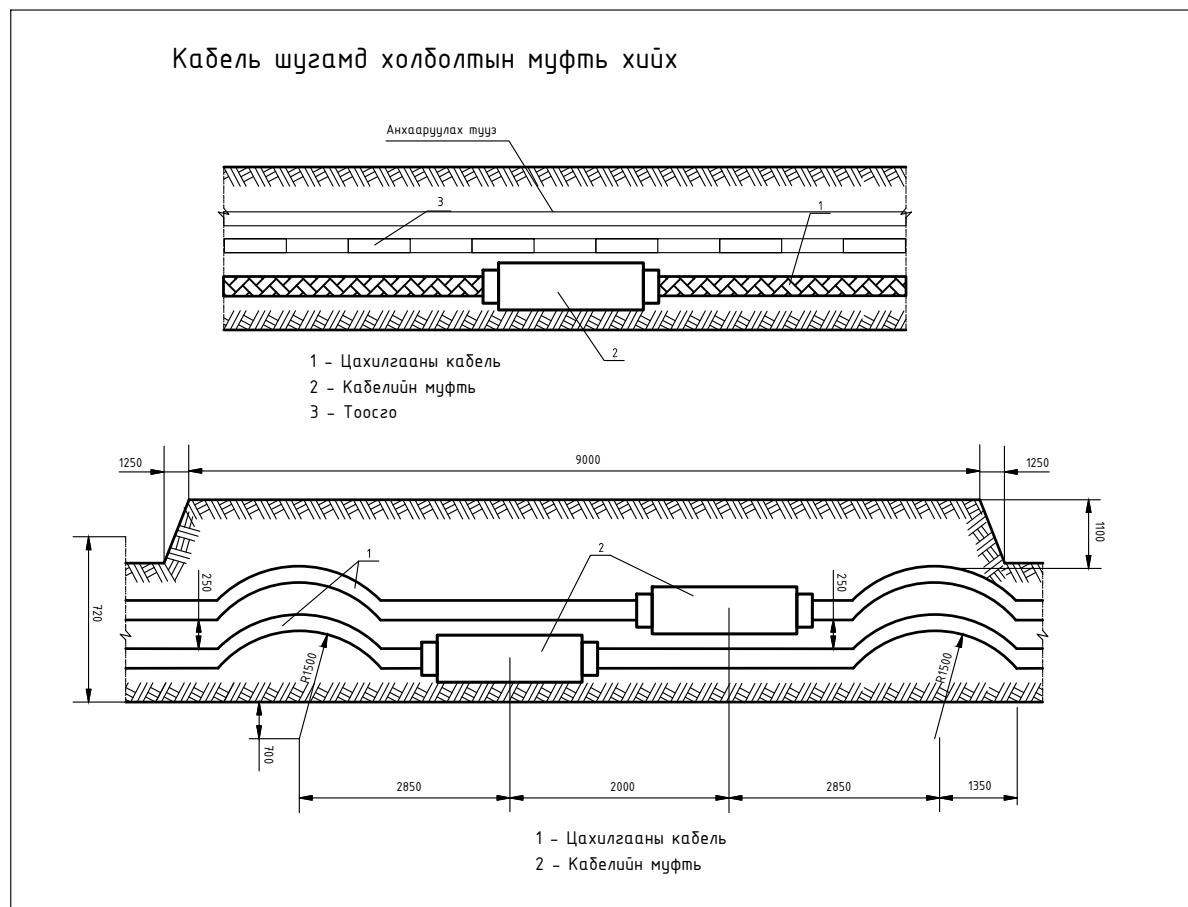
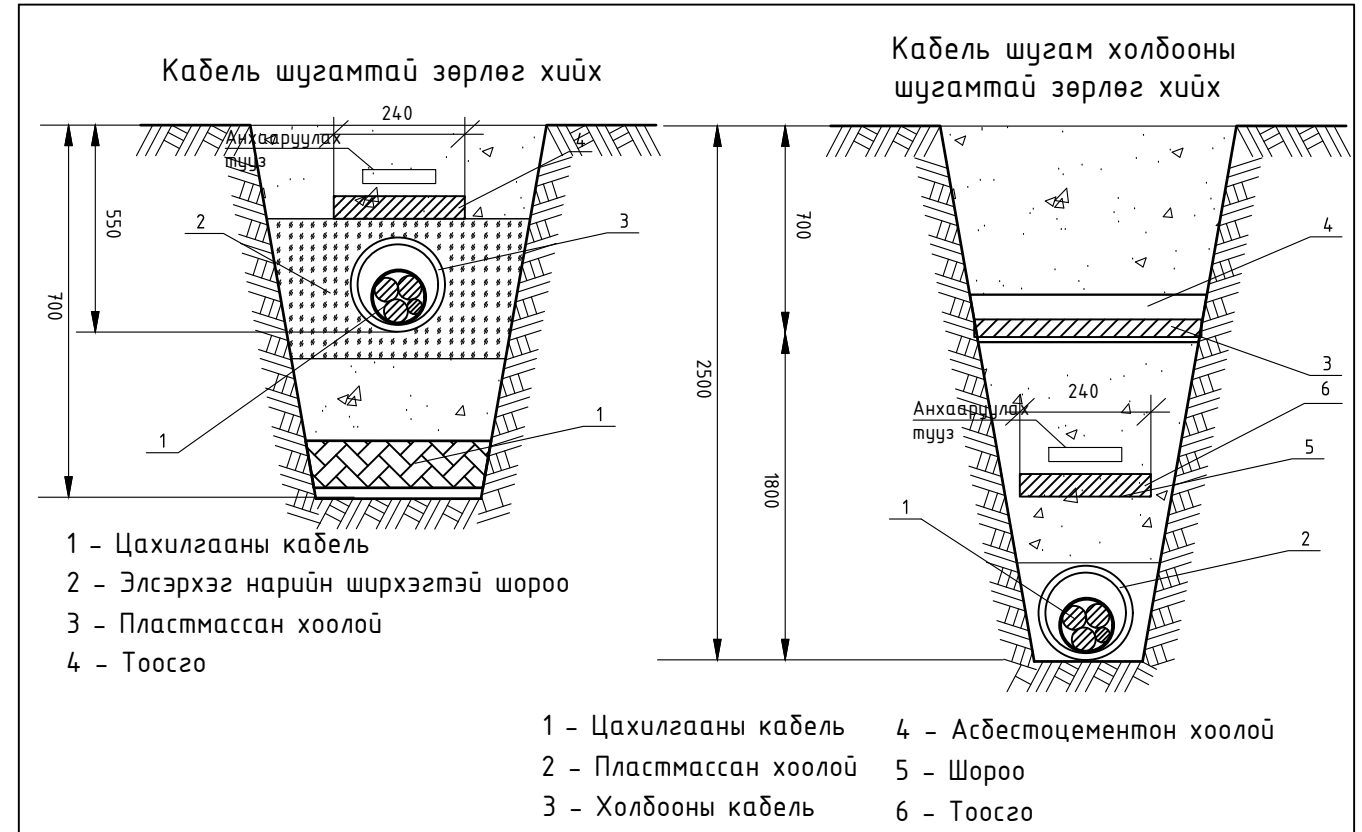
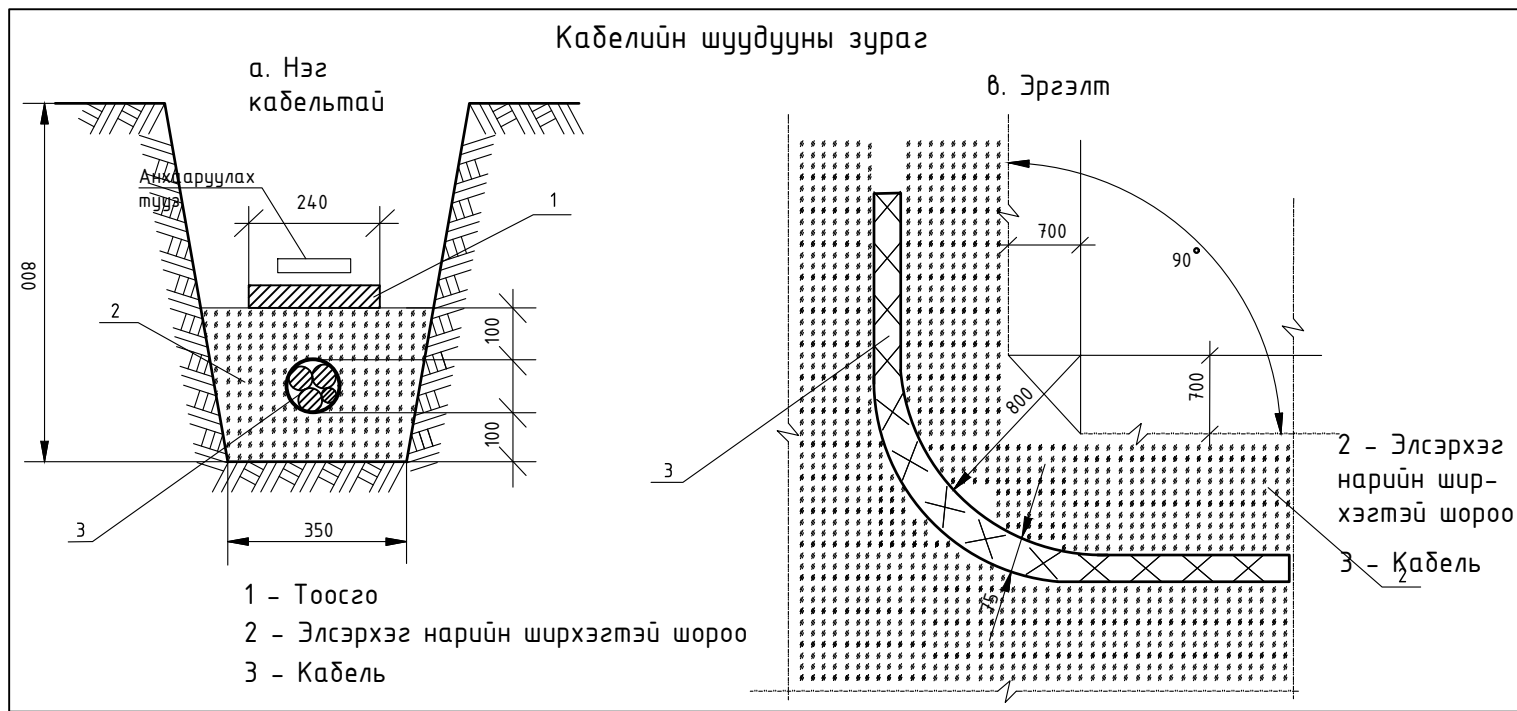
№	Барилгын нэр	Тайлбар
1	200 суудалтай соёлын төв	Төлөвлөж дүй
2	Бохирын цооног	Төлөвлөж дүй
3	Спорт заал	Одоо байгаа
4	Модон байшин	Одоо байгаа
5	Төлөвлөж дүй дизель генератор	Төлөвлөж дүй

ТАНИХ ТЭМДЭГ:


- Төлөвлөж дүй барилга байгууламж
- Одоо байгаа барилга
- Автозам
- Явган хүний зам
- Цэцэрлэгжүүлэх талбай
- Цэвэр усны шугам
- Дулаан, цэвэр усны шугам
- Одоо байгаа нам хүчдлийн шугам
- Одоо байгаа агаарын дэд өртөө
- Төлөвлөж дүй СИП утас
- Төлөвлөж дүй төмөр бетон тулгуур
- Одоо байгаа бетон тулгуур
- Төлөвлөж дүй кабель
- Төлөвлөж дүй гэрэлтүүлэг
- Төлөвлөж дүй Яндан

Энэхүү зураг төсөл нь "Оргилт-Од" ХХК-ний ОЮУНЫ ӨМЧ тул зохиогчийн зөвшөөрөлгүй өөрчлөх болон олшруулахыг хориглоно.

<p>БАРИЛГЫН ЗУРАГ, ТӨСӨВ "ОРГИЛТ-ОД" ХХК Цахим шуудан: ORGILT_OD@yahoo.com Утас: 99139110, 77319110</p>	Увс аймаг. Давст сум.		200 суудалтай соёлын төвийн барилга.		Үе шат: А.3	
	0.4 кВ-ын ЦДАШ, ЦДКШ-ын трасс					
	Инженер		О.Омгонцацрал	Е.Г.Шифр:	Масштаб:	Огноо:
	Гүйцэтгэсэн		О.Омгонцацрал	ВИ-06-19	A3@ M1:500	2019-04-13
Шалгасан		Г.Наранцэцэг	Т.Г.Шифр:	Зургийн дугаар:	Бүх хуудас:	
			ОД-18/2019	ГЦ-5	21	



Энэхүү зураг төсөл нь "Оргилт-Од" ХХК-ний ОЮУНЫ ӨМЧ тул зохиогчийн зөвшөөрөлгүй өөрчлөх болон олшруулахыг хориглоно.

 БАРИЛГЫН ЗУРАГ, ТӨСӨВ "ОРГИЛТ-ОД" ХХК Цахим шуудан: ORGILT_OD@yahoo.com Утас: 99139110, 77319110	Увс аймаг, Давст сум. 200 суудалтай соёлын төвийн барилга.			Үе шат: А.3
	Кабелийн шуудууны огтлол			
	Инженер	О.Омгонцацрал	Е.Г.Шифр:	Масштаб:
	Гүйцэтгэсэн	О.Омгонцацрал	ӨИ-06-19	А3@ M1:
Шалгасан	Г.Наранцэцэг	Т.Г.Шифр:	Эзргийн дугаар:	
		ОД-18/2019	ГЦ-6	
			Огноо:	
			2019-04-13	
			Бүх хуудас:	
			21	

ТАЙЛБАР БИЧИГ

Ерөнхий зүйл

Увс аймаг, Давст сум, 200 суудалтай соёлын төвийн барилгын зураг төслийг боловсруулахад дараах баримт бичгүүдийг үндэслэл болгов. Үүнд:

- Увс "Цахилгаан түгээх сүлжээ" ХХК-ийн 2018 оны 12 сарын 28-ны өдрийн 129/2018 дугаар техникийн нөхцөл.

Дамжуулагч утас

ЦДАШ-ын дамжуулагч нь бүрээстэй ОХУ-ын стандартын дагуу техникийн үзүүлэлтийн шаардлага бүрэн хангасан 3x70+1x54,6 огтлолтой СИП утас байна.

- ГОСТ 15150-69 стандартын 1-3 категорин цаг уурын бүсэд байрлах шугаманд ашиглах зориулалттай.
- Нарын цацрагийн дулааны урсгалын нягтын хамгийн их интеграл утга 1120 Вт/м²±10%, хэт ягаан туяаны спектрийн нягт 68 Вт/м²±10% байх нөхцөлд дамжуулагчийг ашиглахыг зөвшөөрнө.
- 60°C - +50°C хүртэлх температурт ашиглахыг зөвшөөрнө.
- Суурилуулалт болон угсралтыг -20°C-аас багагүй температуртай үед гүйцэтгэх ёстой.
- Ашиглалтын үед ноёлын дамжуулагч нь даацынх дуюу шугамын таталтын бүх механик ачааллыг даах чадвартай байх бөгөөд таталтын хүчдэл нь 45 Н/мм²-аас хэтрэх ёсгүй. СИП-2А дамжуулагчийн фазын ба ноёлын дамжуулагч нь бүрээстэй байна. Фазын дамжуулагч нь ноёлын дамжуулагчийг тойруулан мушгусан хийцтэй байна.
- Дамжуулагчийн дүрээс 50 Гц-ийн давтамжтай 3,5 кВ-ын туршилтын хүчдэлийг даах ёстой.
- Ашиглалтын үед дамжуулагчийн гүйдлийг зөвшөөрөгдөх хэмжээнээс хэтрүүлж болохгүй. 3x70+1x54,6 мм² огтлолтой СИП-2А дамжуулагчийн зөвшөөрөгдөх гүйдэл, чадал:
 - 25°C-ын температуртай үеийн зөвшөөрөгдөх гүйдэл, А -240 А
 - Богино залгааны зөвшөөрөгдөх гүйдэл (1 сек хугацаанд), кА - 4.6 кА
 - 220 В-ын хүчдэлийн түвшинд дамжуулах хамгийн их чадал, кВт - 38,13 кВт
 - 380 В-ын хүчдэлийн түвшинд дамжуулах хамгийн их чадал, кВт - 85,54 кВт
- СИП дамжуулагчийн ашиглалтын хугацаа 40 жилээс багагүй байна.
- Дамжуулагчийг үйлдвэрлэсний дараа (20±10)°C-аас багагүй температуртай үед (усан дотор) 10 минутын хугацаагаар 50 Гц давтамжтай хувьсах хүчдэлээр СИП-2А дамжуулагчийг 4 кВ-ын хүчдэлээр туршина.
- Утасны удаан хугацааны зөвшөөрөгдөх температур нь хэвийн ашиглалтын явцад цельсийн 90°C-аас, богино залгааны үед 250°C-аас хэтрэхгүй байх ёстой.

Тулгуур

Шинээр угсрах 0.4 кВ-ын ЦДАШ-ын тулгуур нь бетон шонтой байна. Монгол улсын MNS:4232:2011 стандартын шаардлагыг хангасан 28кН.м ба 34кН.м тооцооны момент бүхий ЧКШ-9.27.15 маягийн төмөр бетон шон дээр үндэслэн боловсруулав.

Газардуулга

ЦДАШ-ын хөндийрүүлгийг хэт хүчдэлээс хамгаалахын тулд тулгуур тус бүрт хөрсний хувийн эсэргүүцлээс хамааруулан тооцоолсон газардуулах байгууламж хийж өгнө. Газардуулах байгууламж нь төмөр тулгуурын фундамент тус бүрээс гадагш зурагт заасан хэмжээгээр тэгш хэмээр цацраг үүсгэсэн шуудуунд Ø10 мм хэмжээтэй катенг төмрийг сунгаж 0,5 м-ээс багагүй гүнд дүлнэ.

0,4 кВ-ын ЦДАШ-д 200м тутамд давтан газардуулга хийнэ. Мөн 0,4 кВ-ын шит газардуулсан байна.

Тулгуурын газардуулах байгууламжийн эсэргүүцэл нь 30 Ом-оос ихгүй байна.

Тоолуур

Хэрэглэгчийн тоолуурын хайрцаг тавина. Смарт тоолуур хэрэглэнэ. Техникийн шаардлагын тодорхойлолт - "220В, 380В, 100В-ын тоолуурын шаардлагыг хангасан байна.

Бусад

Зураг төслийг "Цахилгаан байгууламжийн дүрэм" /БД 43-101-03/-ийн 2.3-ийн заалтын дагуу гүйцэтгэв. Кабелийн угсралтын ажил эхлэхээс өмнө холбогдох инженерийн байгууламжийн байгууллагуудаас дахин тодруулга авч, инженерийн байгууламжийн ойролцоо хэсэгт гараар ухах шаардлагатай.

Угсралтын ажлыг "Цахилгаан байгууламжийн дүрэм" /БД 43-101-03/, "Цахилгаан техникийн ажил" /БНБД 3.05.06.90/-ийн дагуу хийх хэрэгтэй.


0.4 кВ ЦДАШ-ийн техник эдийн засгийн үзүүлэлтүүд

Д/А	Үзүүлэлтүүд	Тип марк	Хэмжих нэгж	Тоо хэмжээ	Тайлбар
1	Цахилгаан дамжуулах утасны урт		км	0.23	
2	Дамжуулагч утасны урт	СИП -2А-70	км	0.23	
3	Дамжуулагч утасны урт	СИП -2А-50	км	0.00	
4	Дамжуулагч утасны урт	СИП -2А-35	км	0.00	
5	Завсрын тулгуурын тоо	-	ш	1	
6	Тулаастай тулгуурын тоо	-	ш	1	
7	Нийт тулгуурын тоо	-	ш	2	
8	9м урттай төмөр бетон баганын тоо	-	ш	3	
9	Хэт хүчдэл хязгаарлагч суурилуулсан	-	ш	0	
10	Зөрлөгийн тоо	-	ком	2	

0.4 кВ ЦДАШ -ийн паспорт

Д/А	Нэр	Үзүүлэлт
1	Захиалагч байгууллага	Увс аймгийн ЗДТГ
2	Ашиглагч байгууллага	-
3	Барилгын байгууллага, баригдах он	2019
4	Шугамын урт км/	0.22
5	Бүх тулгуурын тоо	2
6	Завсрын тулгуурын тоо	1
7	Тулаастай тулгуурын тоо	1
8	Өндөрлөсөн тулгуурын тоо	0
9	Цаг уур ба трассын дагуух нөхцөл	
10	Ердийн нөхцөлтэй трассын урт	0.22
11	Чултай трассын урт	0
12	Намагтай трассын урт	0
13	Шугамын нийт трассын урт	0.22
14	Мөстөлтийн район	II
15	Салхины район	III
16	Мөстөлтийн зузаан	10 мм
17	Салхины хурд	24 м/с

Энэхүү зураг төсөл нь "Оргилт-Од" ХХК-ний ОЮУНЫ ӨМЧ тул зохиогчийн зөвшөөрөлгүй өөрчлөх болон олшруулахыг хориглоно.

 <p>БАРИЛГЫН ЗУРАГ, ТӨСӨВ "ОРГИЛТ-ОД" ХХК Цахим шуудан: ORGILT_OD@yahoo.com Утас: 99139110, 77319110</p>	Увс аймаг, Давст сум, 200 суудалтай соёлын төвийн барилга.			Үе шат: А.3
	Зургийн жагсаалт, тайлбар бичиг			
	Инженер	О.Омгонцацрал	Е.Г.Шифр: ӨИ-06-19	Масштаб: А3@ М1:
Гүйцэтгэсэн	О.Омгонцацрал	Т.Г.Шифр:	Зургийн дугаар:	Бүх хуудас:
Шалгасан	Г.Наранцэцэг	00-18/2019	ГЦ-7	21

0.4 кВ ЦДАШ-ын угсралтын ажлын хэмжээ

Д/д	Ажилбарын нэр	Тип марк	Хэмжих нэгж	Ажлын тоо хэмжээ			Нийт
				Ердийн	Чулархаг	Намагтай	
1	ЦДАШ -н тулгуурт утас татах/трасс/	СИП -2А-70	км	0.22	0	0	0.22
2		СИП -2А-50	км	0	0	0	0
3		СИП -2А-35	км	0	0	0	0
4	Одоо байгаа бетон тулгуур ашиглах	ПН -2Б	ш	1			
5		УАН -2Б	ш	2			
6		ОАН -2Б	ш	1			
7		АКН -2Б	ш	0			
8	Газардуулгын босоо электрод угсрах	Круг 22	м	5			
9	Газардуулгын хэвтээ электрод угсрах	Полоса 4x40	м	10			
10	Тулгуурт газардуулгын буултын утасыг угсрах	Катанка 10 мм	м	11			
11	Тулгуурт цэнэг шавхагч суурилуулах цэгийн тоо	ОПН -0.38	ш	0			
12	Тулгуурт төгсгөлийн муфьттай кабель угсрах	1ПКНТп	ш	0			
13	Тулгуурт шинээр тавих тоолуурын хайрцаг суурилуулах	380 В	ком	1			


0.4 кВ ЦДАШ -ын тулгуур угсралтын ажлын хэмжээ

Д/д	Ажилбарын нэр	Хэмжих нэгж	Ажлын хэмжээ хөрсний зэргээр							Нийт
			1	2	3	4	5	6	7	
1	ПН -2Б тулгуур угсрах	ком	0	0	0	1	0	0	0	1
2	УАН -2Б тулгуур угсрах	ком	0	0	0	0	0	0	0	0
3	ОАН -2Б тулгуур угсрах	ком	0	0	0	0	0	0	0	0
4	АКН -2Б тулгуур угсрах	ком	0	0	0	1	0	0	0	1
5	Тулгуурын дүн		0	0	0	2	0	0	0	2
6	Давтан газардуулгатай тулгуурын тоо		0	0	0	1	0	0	0	1
7	Тулгуурын нүх ухах	м3	0	0	0	2.5	0	0	0	2.475
8	Тулгуурын нүх эргүүлж булах	м3	0	0	0	2.4	0	0	0	2.351
9	Газардуулгын шуудуу ухах	м3	0	0	0	2.8	0	0	0	2.8
10	Газардуулгын шуудууг эргүүлж булах	м3	0	0	0	2.7	0	0	0	2.66

0.4 кВ-ын шугамын материалын түүвэр

Д/д	Материалын нэр	Тип марк	Хэмжих нэгж	Тоо хэмжээ	Нэгж жин /кг/	Нийт жин /кг/
1	Төмөр бетон тулгуур	УКШ 9-27.15	ш	3	520	1560
2	Одоо байгаа бетон тулгуур ашиглах	УКШ 9-27.15	ш	7	400	2800
3	Кронштейн тогтоогч бүслүүр	диаметр 150мм	ш	19	1.5	28.5
4	Кронштейн	Z-7	ш	16	0.5	8
5	Бүслүүрийн боолт	M16x50	ш	18	0.2	3.6
6	Гайка	M16	ш	34	0.2	6.8
7	Шайба	M16	ш	68	0.1	6.8
8	Татагч	РА-1500	ш	8	1	8
9	Баригч	NXGF-1	ш	2	0.8	1.6
10	Тулаас тогтоогч	L63x6x530	ш	2	3.8	7.6
11	М холбогч	D=160мм	ш	1	0.3	0.3
12	Тулаас тогтоогч боолт	M16x220	ком	4	0.6	2.4
13	Тулаасны U бүслүүр	d=160, M16	ком	1	1	1
14	Тулаас хязгаарлагч	L63x6x280	ш	1	1.2	1.2
15	Салбарлагч	TTD-181	ш	12	0.12	1.44
16	СИП-2А бүрээстэй дамжуулагч утас	3x70+1x54	км	0.23	945	218.30
17		3x50+1x54	км	0.00	760	0
18		3x35+1x54	км	0.00	600	0
19	Буултын утас	φ 8 мм	м	11	0.37	4.07
20	Татам төмөр	40x4	м	10	1.26	12.6
21	Газардуулагч электрод	φ 22 мм	м	5	2.4	12
22	Газардуулгын салбарлагч	TTD-151	ш	1	0.1	0.1
23	Залгаас	70 мм2	ш	3	0.06	0.21
24		70-50 мм2	ш	0	0.06	0
25		50-35 мм2	ш	0	0.06	0
26	Төгсгөвч	10 мм	ш	0	0.05	0


Энэхүү зураг төсөл нь "Оргилт-Од" ХХК-ний ОЮУНЫ ӨМЧ тул зохиогчийн зөвшөөрөлгүй өөрчлөх болон олшруулахыг хориглоно.

 <p>БАРИЛГЫН ЗУРАГ, ТӨСӨВ "ОРГИЛТ-ОД" ХХК Цахим шуудан: ORGILT_OD@yahoo.com Утас: 99139110, 77319110</p>	Увс аймаг, Давст сум. 200 суудалтай соёлын төвийн барилга.			Үе шат: А.3	
	0.4кВ ЦДАШ-ын угсралтын ажлын хэмжээ				
	Инженер	<i>[Signature]</i> О.Омгонцацрал	Е.Г.Шифр: ӨИ-06-19	Масштаб: А3@ М1:	Огноо: 2019-04-13
	Гүйцэтгэсэн	<i>[Signature]</i> О.Омгонцацрал	Т.Г.Шифр: ОД-18/2019	Зургийн дугаар: ГЦ-8	Бүх хуудас: 21
Шалгасан	<i>[Signature]</i> Г.Наранцэцэг				

0.4 кВ-ын тулгуурын материалын түүвэр

Д/д	Материалын нэр	Тул марк	Нэгж	Хуучин тулгуур ашиглах								АКН -2Б		ОАН -2Б		УАН -2Б		ПН -2Б		Нийт
				АКН -2Б		ОАН -2Б		УАН -2Б		ПН -2Б		Бүгд	Нэгд	Бүгд	Нэгд	Бүгд	Нэгд	Бүгд	Нэгд	
				Бүгд	Нэгд	Бүгд	Нэгд	Бүгд	Нэгд	Бүгд	Нэгд									
1	Бетон шон	УКШ	ш	0	0	0	0	0	0	0	0	2	2	0	2	0	2	1	1	3
2	Одоо байгаа бетон тулгуур ашиглах	УКШ	ш	0	2	2	2	4	2	1	1	0	0	0	0	0	0	0	0	7
3	Кронштейн тогтоогч бүслүүр	диаметр 150 мм	ш	0	1	6	2	4	2	1	1	1	1	6	2	0	2	1	1	19
4	Кронштейн	Z-7	ш	0	1	3	3	4	2	1	1	1	1	6	3	0	2	1	1	16
5	Бүслүүрийн доолт	M 16x50	ш	0	2	4	4	8	4	2	2	2	2	0	4	0	4	2	2	18
6	Гайка	M 16	ш	0	6	8	8	16	8	2	2	6	6	0	8	0	8	2	2	34
7	Шайда	M 17	ш	0	12	16	16	32	16	4	4	12	12	0	16	0	16	4	4	68
8	Татагч	PA-1500	ш	0	1	3	3	4	2	0	0	1	1	0	3	0	2	0	0	8
9	Баригч	NXGF-1	ш	0	0	0	0	0	0	1	1	0	0	0	0	0	0	1	1	2
10	Тулаас тогтоогч	L63x6x530	ш	0	0	0	0	0	0	0	0	2	2	0	2	0	2	0	0	2
11	M холбогч	D=160 мм	ш	0	0	0	0	0	0	0	0	1	1	0	1	0	1	0	0	1
12	Тулаас тогтоогч доолт	M 16 x220	ком	0	0	0	0	0	0	0	0	4	4	0	4	0	4	0	0	4
13	Тулаасны U бүслүүр	d=160, M16	ком	0	0	0	0	0	0	0	0	1	1	0	1	0	1	0	0	1
14	Тулаас хязгаарлагч	L63x6x280	ш	0	0	0	0	0	0	0	0	1	1	0	1	0	1	0	0	1
15	Салбарлагч	TTD-181	ш	0	4	4	4	8	4	0	0	0	0	0	4	0	4	0	0	12

Энэхүү зураг төсөл нь "Оргилт-Од" ХХК-ний ОЮУНЫ ӨМЧ тул зохиогчийн зөвшөөрөлгүй өөрчлөх болон олшруулахыг хориглоно.

 БАРИЛГЫН ЗУРАГ, ТӨСӨВ "ОРГИЛТ-ОД" ХХК Цахим шуудан: ORGILT_OD@yahoo.com Утас: 99139110, 77319110	Увс аймаг, Давст сум.			200 суудалтай соёлын төвийн барилга.		
	0.4кВ ЦДАШ-ын угсралтын ажлын хэмжээ				Үе шат: А.3	
	Инженер	<i>[Signature]</i>	О.Омгонцацрал	Е.Г.Шифр: ӨИ-06-19	Масштаб: А3@ М1:	Огноо: 2019-04-13
	Гүйцэтгэсэн	<i>[Signature]</i>	О.Омгонцацрал	Т.Г.Шифр: ОД-18/2019	Зургийн дугаар: ГЦ-9	Бүх хуудас: 21
Шалгасан	<i>[Signature]</i>	Г.Наранцэцэг				

A

A

B

B

C

C

D

D

E

E

F

F

A3

1

2

3

4

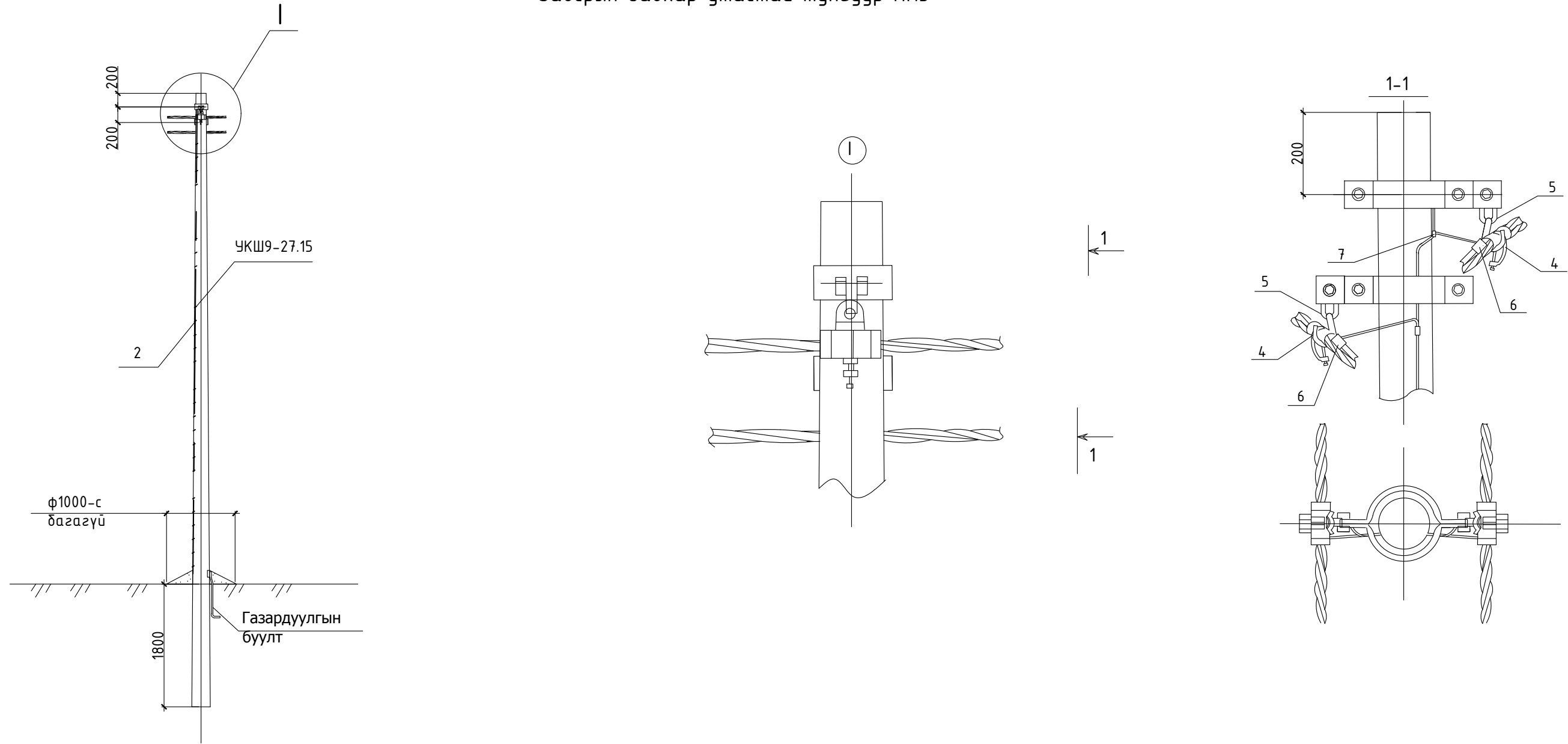
5

6

7

8

Завсрын давхар утастай тулгуур ПНЗ




МАТЕРИАЛЫН ТҮҮВЭР

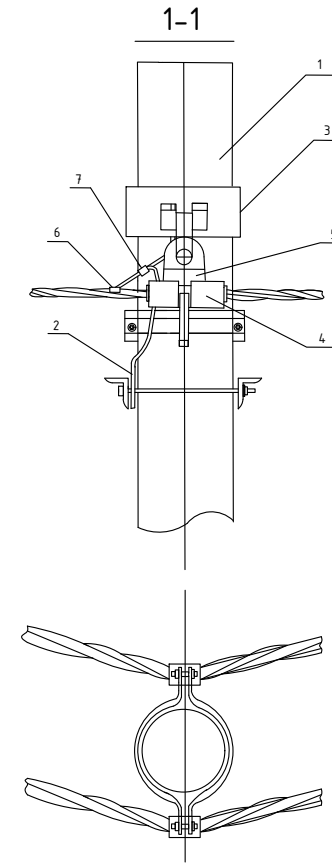
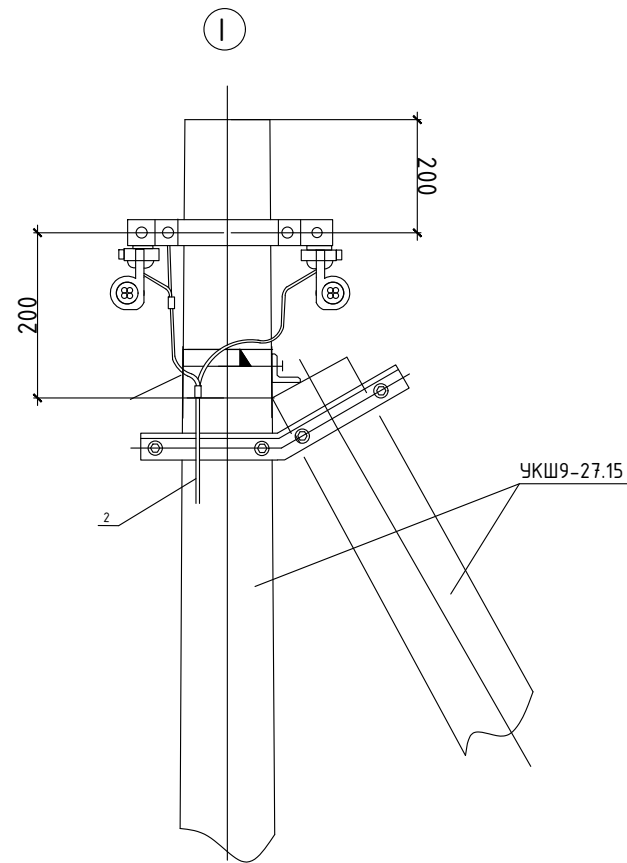
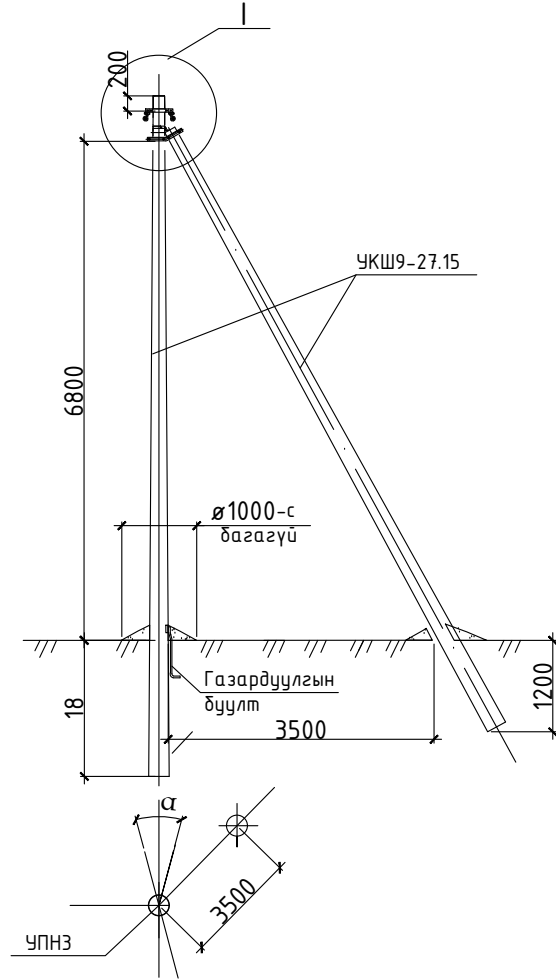
Байрлалын тэмдэглэгээ	Нэр	Марк	Хэмжих нэгж	Тоо ширхэг		Нэг бүрийн жин, кг
				Салбарлалтгүй	Салбарлалттай	
Төмөр бетон хийц						
1	Тулгуур	9м, Ф150	ш	1	1	520
Төмөр хийц						
2	Газардуулгын утас	Ф8	м	7	7	0.4
Шугамын моноглол						
3	Бүслүүр	Ф160x50x5	ком	2	2	1.5
4	Баригч	JXGF	ш	2	2	0.8
5	Кронштейн	Z-7	ш	2	2	0.2
6	Газар салбарлагч	JBC-0	ш	0	2	0.25
7	Хавчаар	JBL	ш	0	2	0.22

- Шугамын моноглол болон төмөр хийцүүдийг тулгуурын газардуулгын дээд гаргалгад газардуулагч утсаар холбоно.
- Тулгуур дээр тоолуурын самбар байрласан үед тоолуурын самбарын салбарлагч- 4ш нэмэгдэнэ.

Энэхүү зураг төсөл нь "Оргилт-Од" ХХК-ний ОЮУНЫ ӨМЧ тул зохиогчийн зөвшөөрөлгүй өөрчлөх болон олшруулахыг хориглоно.

 БАРИЛГЫН ЗУРАГ, ТӨСӨВ "ОРГИЛТ-ОД" ХХК Цахим шуудан: ORGILT_OD@yahoo.com Утас: 99139110, 77319110	Увс аймаг. Давст сум. 200 суудалтай соёлын төвийн барилга.			
	Завсрын давхар утастай тулгуур ПНЗ			Үе шат: А.3
	Инженер	О.Омгонцацрал	Е.Г.Шифр: ӨИ-06-19	Масштаб: А3@ М1:
Гүйцэтгэсэн	О.Омгонцацрал	Т.Г.Шифр: ОД-18/2019	Зургийн дугаар: ГЦ-10	Бүх хуудас: 21
Шалгасан	Г.Наранцэцэг			

Эргэлтийн давхар утастай анкер тулгуур УПНЗ




МАТЕРИАЛЫН ТҮҮВЭР

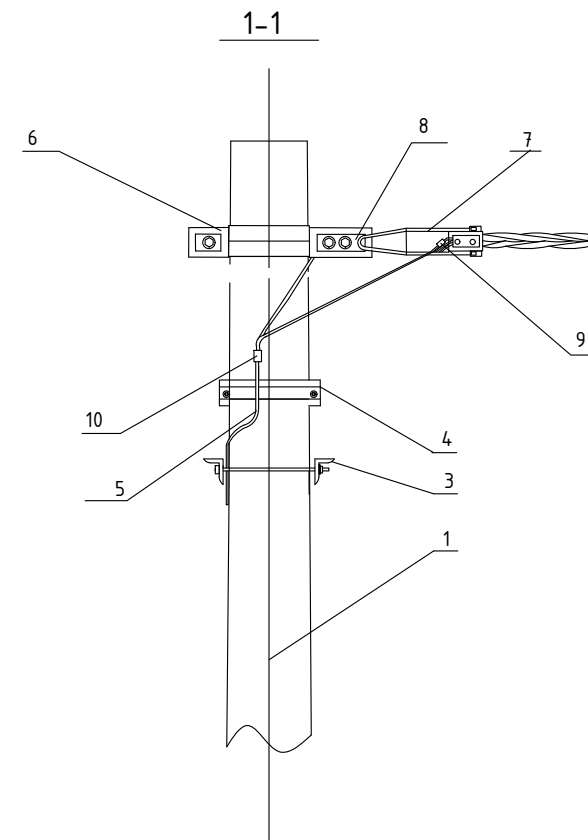
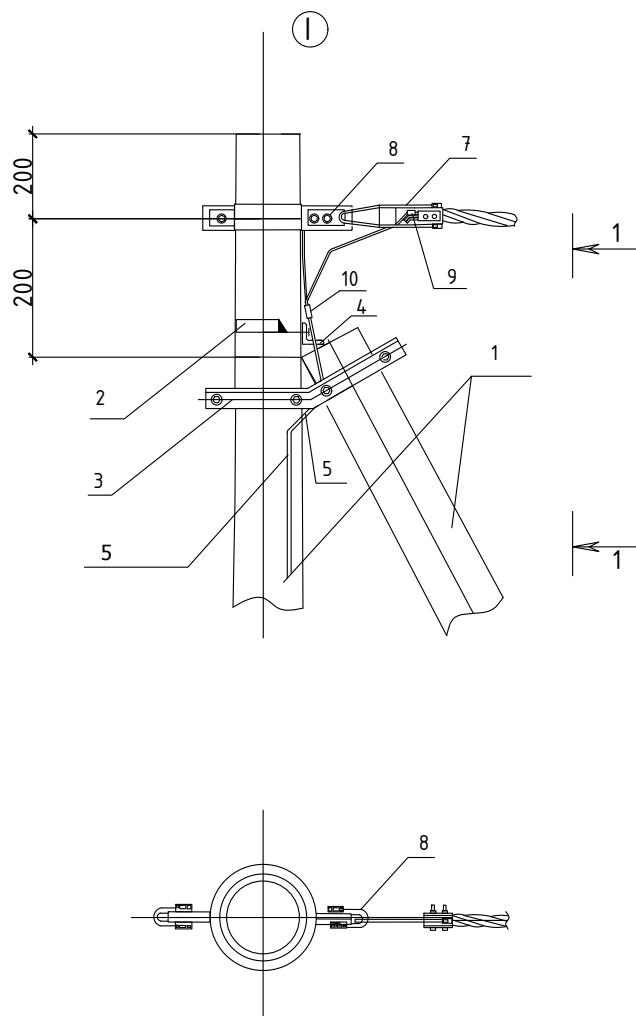
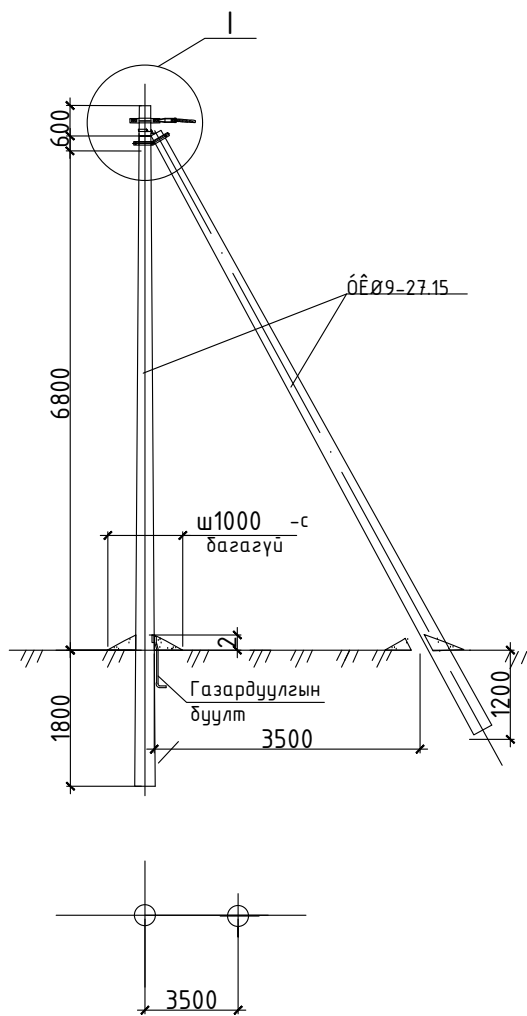
Байрлалын тэмдэглэгээ	Нэр	Марк	Хэмжих нэгж	Тоо	Нэг бүрийн жмн, кг
	Төмөр бетон хийц				
1	Тулгуур	9м, Ф150	ш	2	520
	Төмөр хийц				
2	U бүслүүр	U16-160	ком	1	1.0
3	Тулаас тогтоогч	L63x6x534	ком	1	3.0
4	Тулаас баригч	L63x6x460	ш	1	1.3
5	Газардуулгын утас	Ф8	м	7	0.4
	Шугамын моноглол				
6	Бүслүүр	Ф160x50x5	ш	2	1.5
7	Татагч	JXGF	ш	2	0.82
8	Фаз салбарлагч	JBC-01	ш		0.25
9	Газар салбарлагч	JBC-0	ш	1	0.25
10	Хавчаар	JBL	ш	1	0.22

- Шугамын моноглол болон төмөр хийцүүдийг тулгуурын газардуулгын дээд гаргалгад газардуулагч утсаар холдоно.
- ЦДАШ-ын эргэлтийн өнцөг () нь 15°С хүртэл байна.
- тулгуур дээр тоолуурын самбар байрлуулсан тохиолдолд тоолуурын самбарын салбарлагч-4ш нэмэгдэнэ.
- 1 зангилааг хуудас.2-оос үз.

Энэхүү зураг төсөл нь "Оргилт-Од" ХХК-ний ОЮУНЫ ӨМЧ тул зохиогчийн зөвшөөрөлгүй өөрчлөх болон олшруулахыг хориглоно.

 БАРИЛГЫН ЗҮРАГ, ТӨСӨВ "ОРГИЛТ-ОД" ХХК Цахим шуудан: ORGILT_OD@yahoo.com Утас: 99139110, 77319110	Увс аймаг. Давст сум.			200 суудалтай соёлын төвийн барилга.	
	Эргэлтийн давхар утастай анкер тулгуур УПНЗ				Үе шат: А.3
	Инженер	О.Омгонцацрал	Е.Г.Шифр: ӨИ-06-19	Масштаб: А3@ М1:	Огноо: 2019-04-13
	Гүйцэтгэсэн	О.Омгонцацрал	Т.Г.Шифр: 00-18/2019	Зургийн дугаар: ГЦ-11	Бүх хуудас: 21
Шалгасан	Г.Наранцэцэг				

Төгсгөлийн дан утастай анкер тулгуур АКН2




МАТЕРИАЛЫН ТҮҮВЭР

Байрлалын тэмдэглэгээ	Нэр	Марк	Хэмжих нэгж	Тоо	Нэг дүрийн жмн, кг
	Төмөр бетон хийц				
1	Тулгуур	9м, Ф150	ш	2	520
	Төмөр хийц				
2	U бүслүүр	U16-160	м	1	0.4
3	Тулаас тогтоогч	L63x6x534		1	0.0
4	Тулаас баригч	L63x6x460		1	0.0
5	Газардуулгын утас	Ф8	м	7	0.4
	Шугамын моноглол				
3	Бүслүүр	Ф160x50x5	ком	1	1.5
4	Татагч	JXGF	ш	1	0.8
5	U Кронштейн	Z-7	ш	1	0.2
6	Газар салбарлагч	JBC-0	ш	1	0.25
7	Хавчаар	JBL	ш	1	0.22

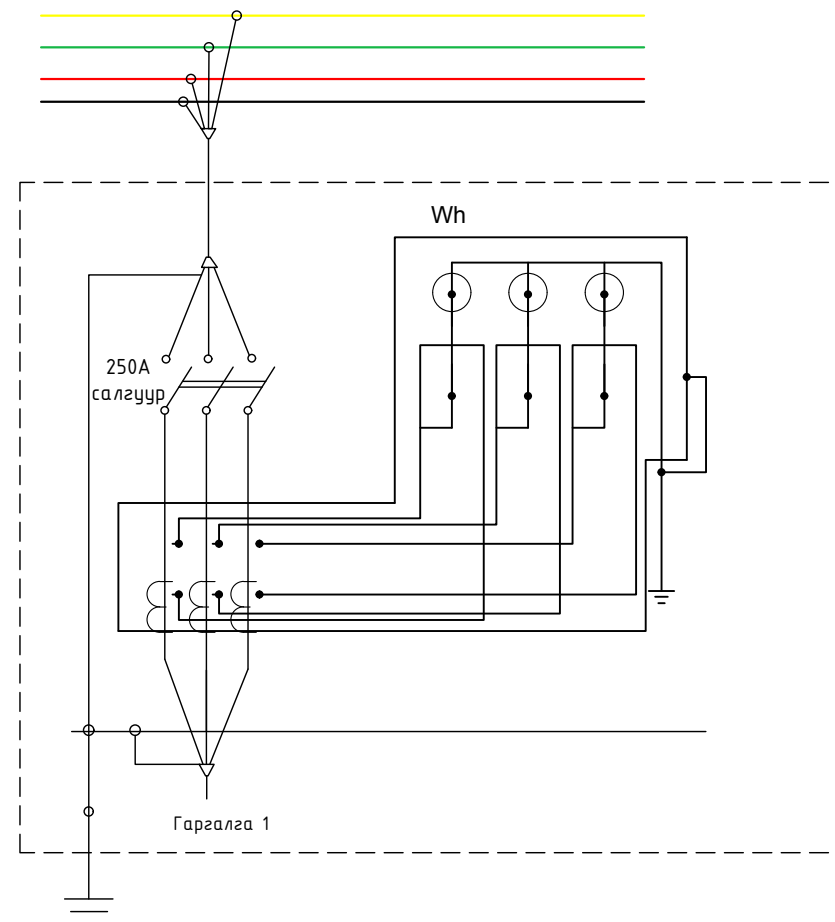
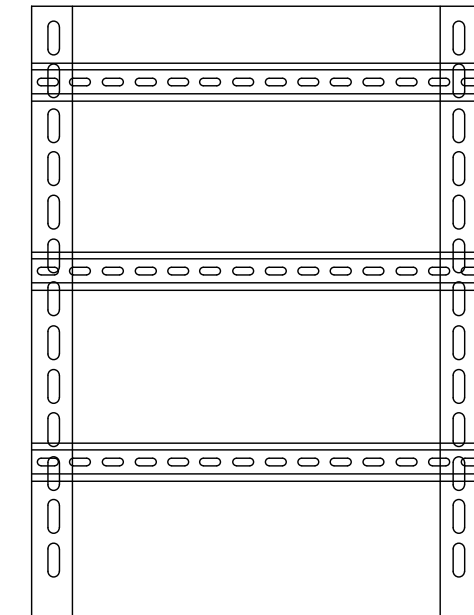
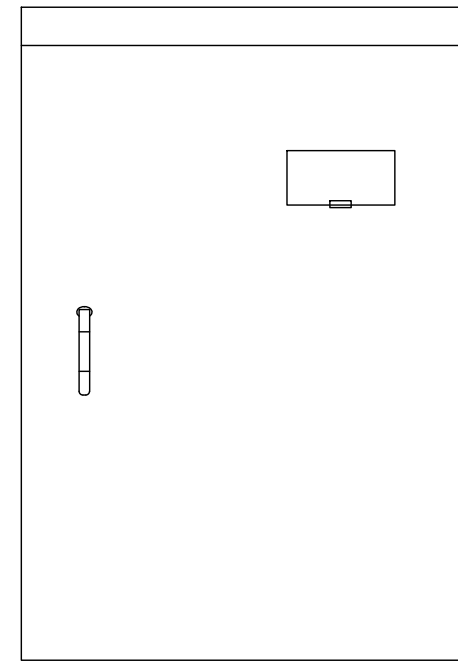
1. Шугамын моноглол болон төмөр хийцүүдийг тулгуурын газардуулгын дээд гаргалгад газардуулагч утсаар холбоно.
2. тулгуур дээр тоолуурын самбар байрлуулсан тохиолдолд тоолуурын самбарын салбарлагч-4ш нэмэгдэнэ.
3. I зангилааг хуудас. 2-оос үз.

Энэхүү зураг төсөл нь "Оргилт-Од" ХХК-ний ОЮУНЫ ӨМЧ тул зохиогчийн зөвшөөрөлгүй өөрчлөх болон олшруулахыг хориглоно.


 БАРИЛГЫН ЗҮРАГ, ТӨСӨВ "ОРГИЛТ-ОД" ХХК Цахим шуудан: ORGILT_OD@yahoo.com Утас: 99139110, 77319110	Увс аймаг. Давст сум. 200 суудалтай соёлын төвийн барилга.			Үе шат: А.3	
	Төгсгөлийн дан утастай анкер тулгуур АКН2				
	Инженер	О.Омгонцацрал	Е.Г.Шифр: ӨИ-06-19	Масштаб: А3@ М1:	Огноо: 2019-04-13
	Гүйцэтгэсэн	О.Омгонцацрал	Т.Г.Шифр: 0D-18/2019	Зургийн дугаар: ГЦ-12	Бүх хуудас: 21
Шалгасан	Г.Наранцэцэг				

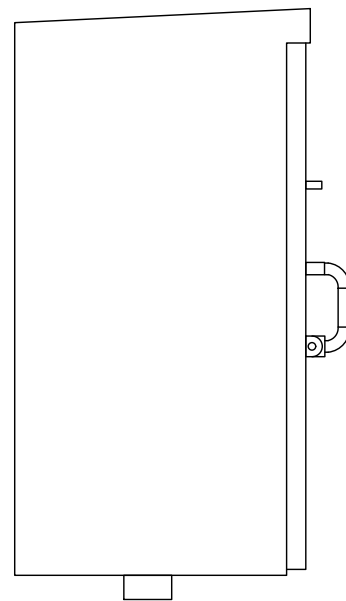
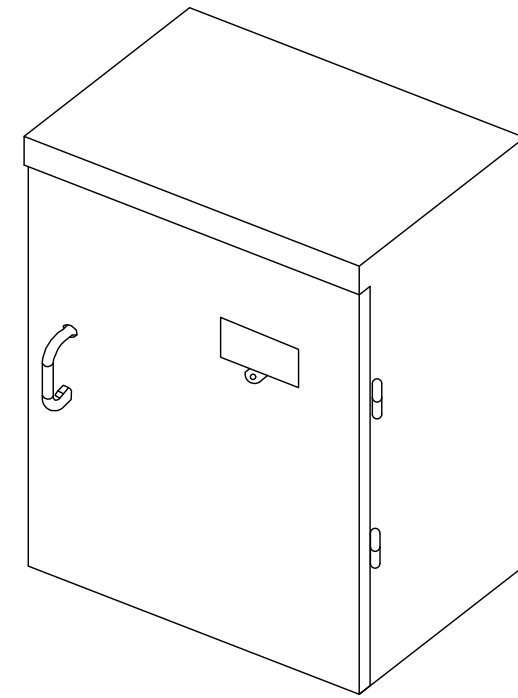
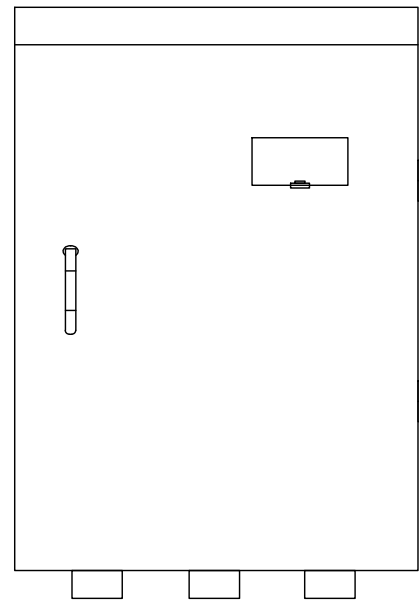
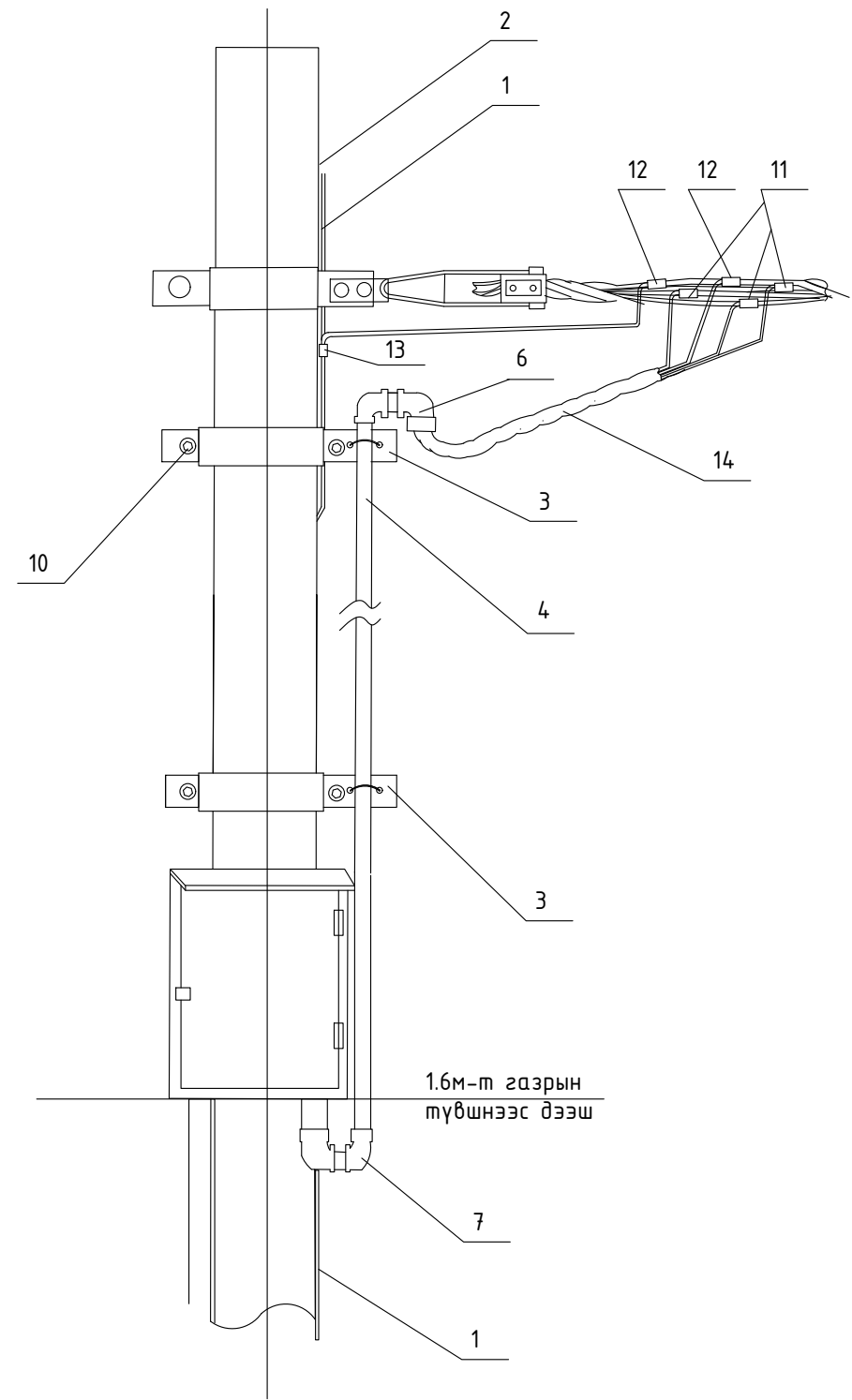
Хэрэглэгчийн 380В-ын тоолуурын хайрцаг

Д/Ө	Материалын нэр	Марк тип	Хэмжих нэгж	Тоо хэмжээ	Нийтм	Нэг дүрийн жин	Нийтм
1	Хайрцаг	500 х600 х250	ком	1	1	20	20
2	Цоож	-	ш	1	1	0.2	0.2
3	Рубильник	3фаз 200 А	ш	1	1	1	1
4	Гүйдлийн трансформатор	ТТИ -30 200/5А	ш	3	3	1.3	3.9
5	3 фазын тоолуур	DDST-545 5А	ш	1	1	1	1
6	0-ийн шин	95х3	м	0.3	0.3	0.1	0.03
7	Шинийн хөндийрүүлэгч	-	ш	2	2	0.05	0.1
8	Монтажны утас	ПВ -660.1х95	м	2	2	0.2	0.4
9	Төгсгөвч	95мм 2	ш	8	8	0.05	0.4
10	Кабель (тулгуур-хайрцаг)	3х95+1 х50	м	8	8	0.5	4
11	Буултын утас	φ 8 мм	м	3	3	0.4	1.2
12	Татам төмөр	40х4	м	15	15	1.26	18.9
13	Газардуулагч электрод	φ 22 мм	м	10	10	2.4	24
14	Шит тогтоогч бүслүүр	φ 220 мм	ш	2	2	1.5	3
15	Хуваарилах хайрцагны салбарлагч	ТТД-101	ш	4	4	0.1	0.4
16	Боолт	М 16х50	ш	12	12	0.2	2.4
17	Гайка	М 16	ш	12	12	0.1	1.2
18	Шайда	М 16	ш	24	24	0.1	2.4
19	ABS хоолой /3-тай nk/	φ 100 6m	ш	2	2	0.1	0.2
20	ABS хоолой тогтоогч	φ 210 мм	ш	1	1	1.5	1.5
21	ABS хоолой тогтоогч	φ 180 мм	ш	1	1	0.1	0.1
22	ABS хоолой тогтоогч	φ 160 мм	ш	1	1	0.1	0.1
23	ABS хоолой тогтоогч	U8-75 мм	ш	6	6	0.1	0.6
24	ABS хоолойн цавуу	-	кз	0.05	0.05	0.1	0.01
25	ABS хоолойн 90 градусын /э холбогч/	CRS-100	ш	2	2	1.1	2.2
26	ABS хоолойн 45 градусын /орой/	CRS-100	ш	1	1	1.1	1.1
27	9 нүхтэй клеммник	>100 А	ш	1	1	0.1	0.1
28	0 утасыг бэхлэх боолт	М 10	ш	3	3	0.1	0.3
29	0 утасыг бэхлэх гайка	М 10	ш	3	3	1.1	3.3
30	0 утасыг бэхлэх шайда	М 10	ш	6	6	2.1	12.6
31	Газардуулгын салбарлагч	ТТД-151	ш	1	1	0.1	0.1
32	Электрод	Э-46	кз	0.56	0.56	1	0.56
Газардуулгын ГША							
33	Газардуулгын шуудуу ухах	-	м2	4.2	4.2		
34	Газардуулгын шуудуу булах	-	м2	3.8	3.8		



Энэхүү зураг төсөл нь "Оргилт-Од" ХХК-ний ОЮУНЫ ӨМЧ тул зохиогчийн зөвшөөрөлгүй өөрчлөх болон олшруулахыг хориглоно.


 БАРИЛГЫН ЗҮРАГ, ТӨСӨВ "ОРГИЛТ-ОД" ХХК Цахим шуудан: ORGILT_OD@yahoo.com Утас: 99139110, 77319110	Увс аймаг. Давст сум. 200 суудалтай соёлын төвийн барилга.			
	0.4кВ ЦДАШ-ын угсралтын ажлын хэмжээ			Үе шат: А.3
	Инженер	<i>[Signature]</i> О.Омгонцацрал	Е.Г.Шифр: ӨИ-06-19	Масштаб: А3@ М1:
	Гүйцэтгэсэн	<i>[Signature]</i> О.Омгонцацрал	Т.Г.Шифр: ОД-18/2019	Зургийн дугаар: ГЦ-13
Шалгасан	<i>[Signature]</i> Г.Наранцэцэг		Огноо: 2019-04-13	
			Бүх хуудас: 21	



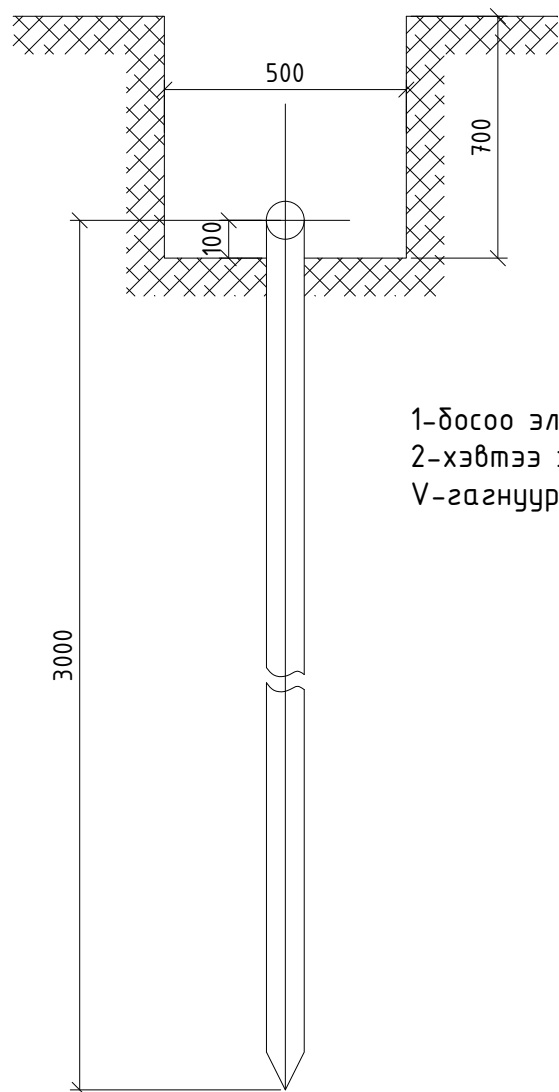
Хайрцагны материалын орц 500x600x250

Д/д	Материалын нэр	Марк тип	Хэмжих нэгж	Тоо хэмжээ	Нэгжийн жин /кг/	Нийт жин /кг/	Тайлбар
1	Хайрцагны лист	1.5мм	м3	1.45	12.60	18.27	
2	Хаалганы лист	1.5мм	м2	0.384	12.600	4.838	
3	Босоо корейнштейн	угальник	м	1	1.85	1.85	Зургийн дагуу цоолж бэлдэх
4	Хөндлөн корейнштейн	DIN-рейка 35*7,5	м	1.68	0.50	0.84	
5	3 талруугаа цоожилдож түгжээ	-	ком	1	1.00	1.00	
6	Аюулгүй ажиллагааны тлакат	-	ш	1	0.05	0.05	
7	Санамж дичиг	-	ш	1	0.05	0.05	
8	Цоож	-	ш	1	0.20	0.20	
9	Цүү	-	ш	6	0.05	0.30	
10	Боолт, гайка, шайба	M6*20	ш	8	0.05	0.40	
11	Төмрийн будаг	-	кг	1	1.00	1.00	
12	Нугас	далд	ш	2	0.10	0.20	

Энэхүү зураг төсөл нь "Оргилт-Од" ХХК-ний ОЮУНЫ ӨМЧ тул зохиогчийн зөвшөөрөлгүй өөрчлөх болон олшруулахыг хориглоно.

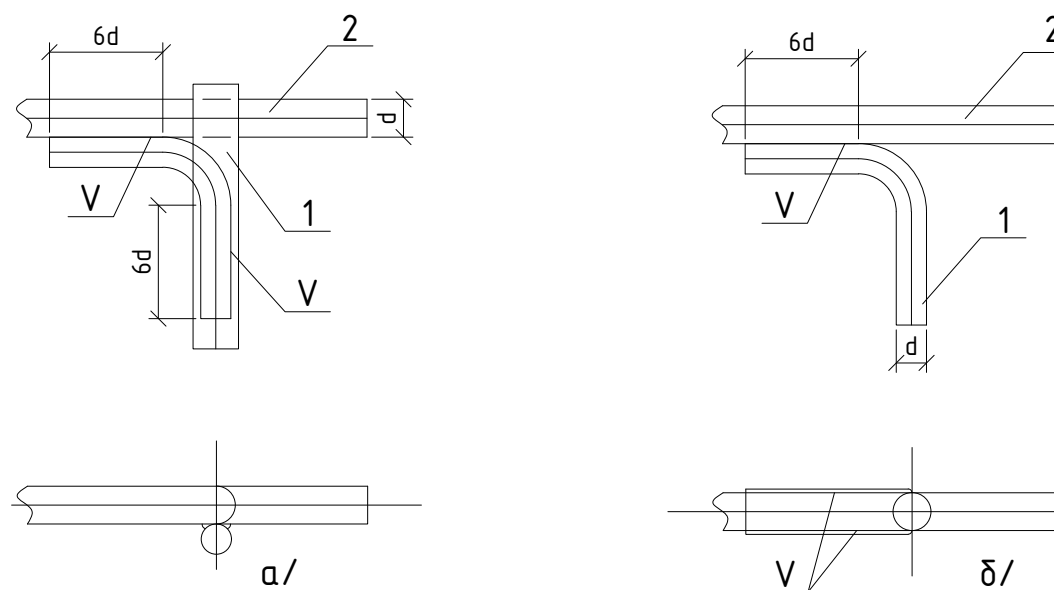
 БАРИЛГЫН ЗУРАГ, ТӨСӨВ "ОРГИЛТ-ОД" ХХК Цахим шуудан: ORGILT_OD@yahoo.com Утас: 99139110, 77319110	Увс аймаг. Давст сум. 200 суудалтай соёлын төвийн барилга.					
	Тоолуурын хайрцагны материалын орц, суурилуулалт				Үе шат: А.3	
	Инженер	<i>[Signature]</i>	О.Омгонцацрал	Е.Г.Шифр: ӨИ-06-19	Масштаб: А3@ M1:	Огноо: 2019-04-13
	Гүйцэтгэсэн	<i>[Signature]</i>	О.Омгонцацрал	Т.Г.Шифр: ОД-18/2019	Зургийн дугаар: ГЦ-14	Бүх хуудас: 21
Шалгасан	<i>[Signature]</i>	Г.Наранцэцэг				

Босоо электродын байрлуулалт

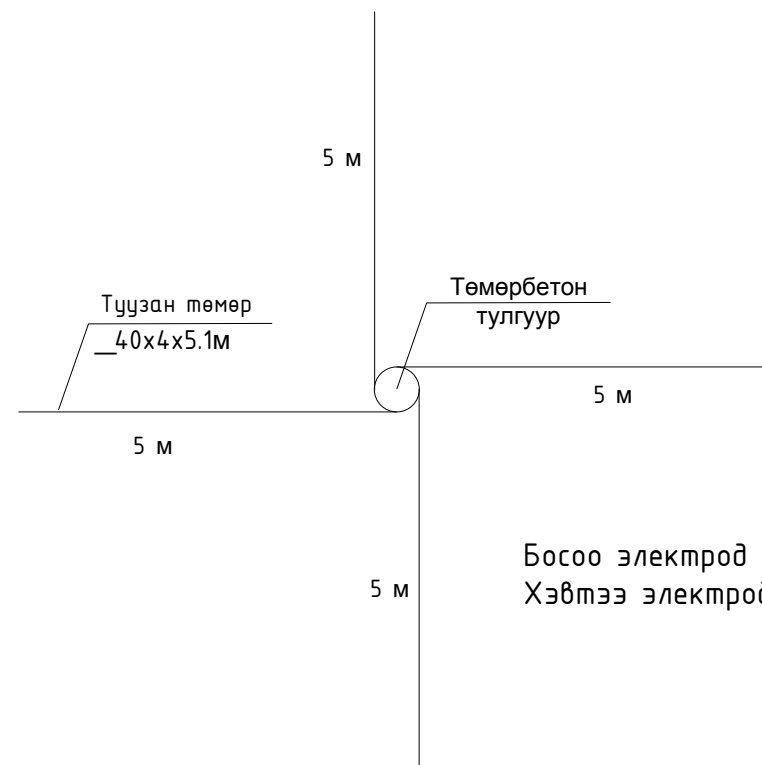
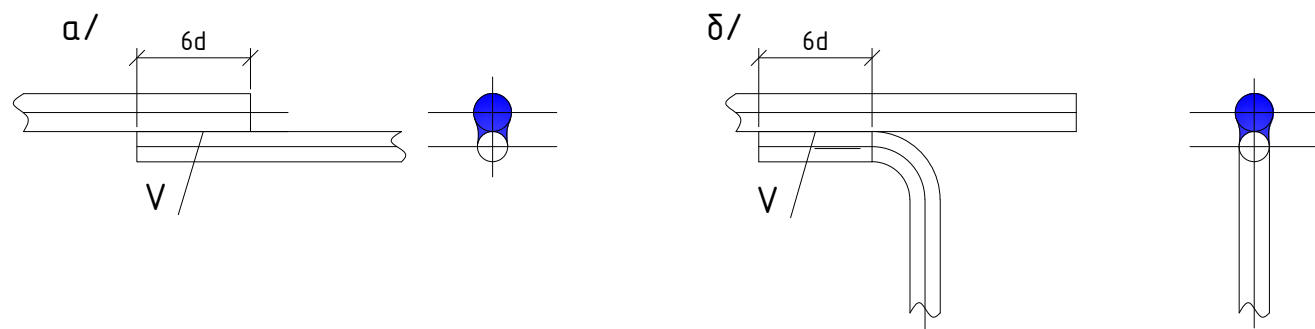


1-босоо электрод
2-хэвтээ электрод
V-гагнуур

Хэвтээ газардуулагч ба босоо газардуулагчийг гагнуураар холдох




Хэвтээ газардуулагч ба газардуулагч утсыг гагнуураар холдох

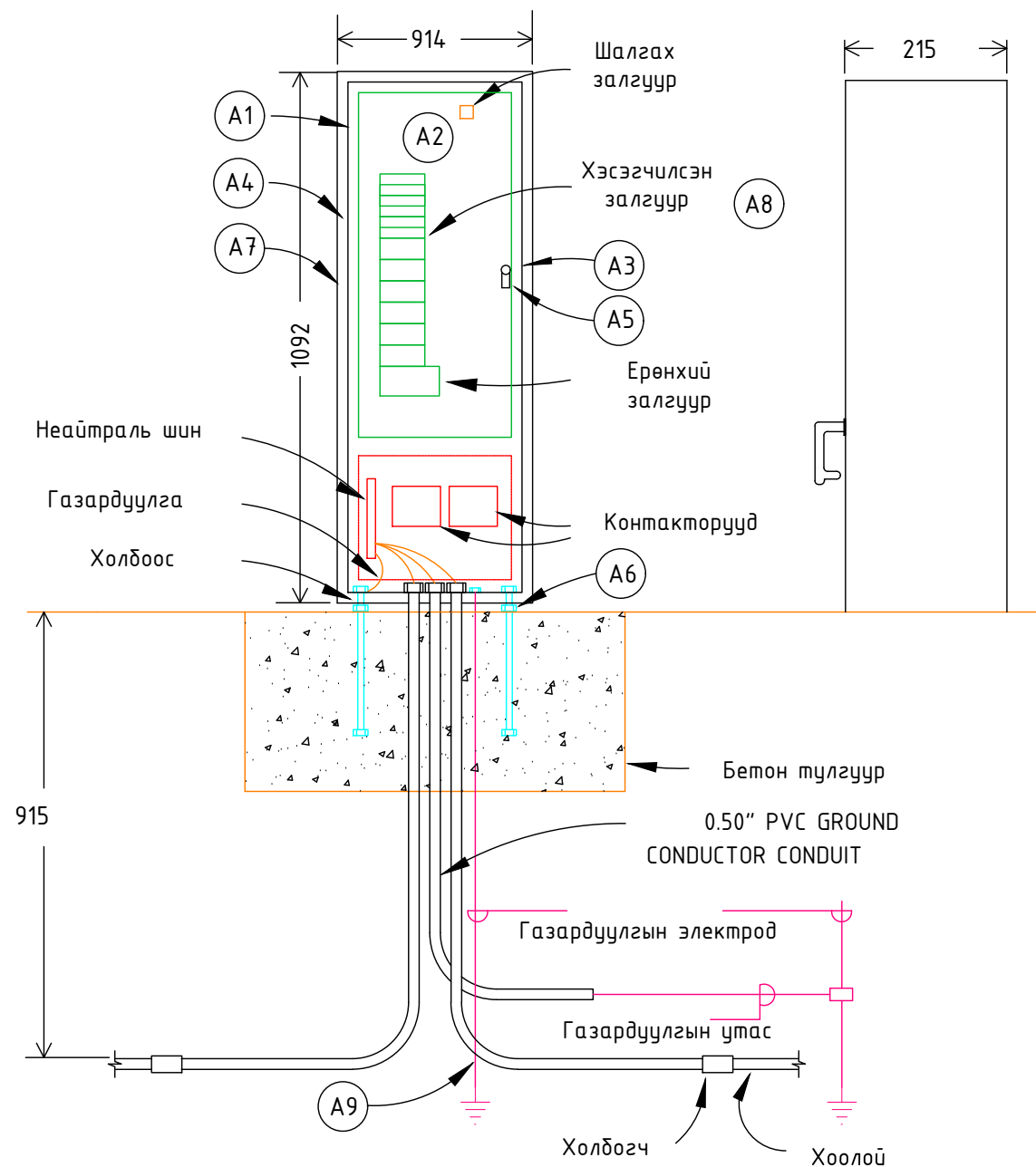


Босоо электрод - 4 ш
Хэвтээ электрод - 20 м

Энэхүү зураг төсөл нь "Оргилт-Од" ХХК-ний ОЮУНЫ ӨМЧ тул зохиогчийн зөвшөөрөлгүй өөрчлөх болон олшруулахыг хориглоно.

 БАРИЛГЫН ЗҮРАГ, ТӨСӨВ "ОРГИЛТ-ОД" ХХК Цахим шуудан: ORGILT_OD@yahoo.com Утас: 99139110, 77319110		Увс аймаг, Давст сум.		200 суудалтай соёлын төвийн барилга.	
		Тулгуурын газардуулга			
Инженер	<i>[Signature]</i>	О.Омгонцацрал	Е.Г.Шифр: ӨИ-06-19	Масштаб: А3@ М1:	Огноо: 2019-04-13
Гүйцэтгэсэн	<i>[Signature]</i>	О.Омгонцацрал	Т.Г.Шифр: ОД-18/2019	Зургийн дугаар: ГЦ-15	Бүх хуудас: 21
Шалгасан	<i>[Signature]</i>	Г.Наранцэцэг			

ГГ-УС САМБАРЫН УГСРАЛТЫН БҮДҮҮВЧ




- Тайлбар
- A1. Хаалга
 - A2. Хайрцаг
 - A3. Самбарын нүүрэн тал
 - A4. Хаалганы хэсэг
 - A5. Самбарын хөшүүрэг
 - A6. Самбарын хамгийн бага зай
 - A7. Гадна бүрхүүл: Зэвэрдээгүй төмөр ган
 - A8. Мөнгөн хуягаар дэхлэж өгөх,
 - A9. Газардуулгын электрод

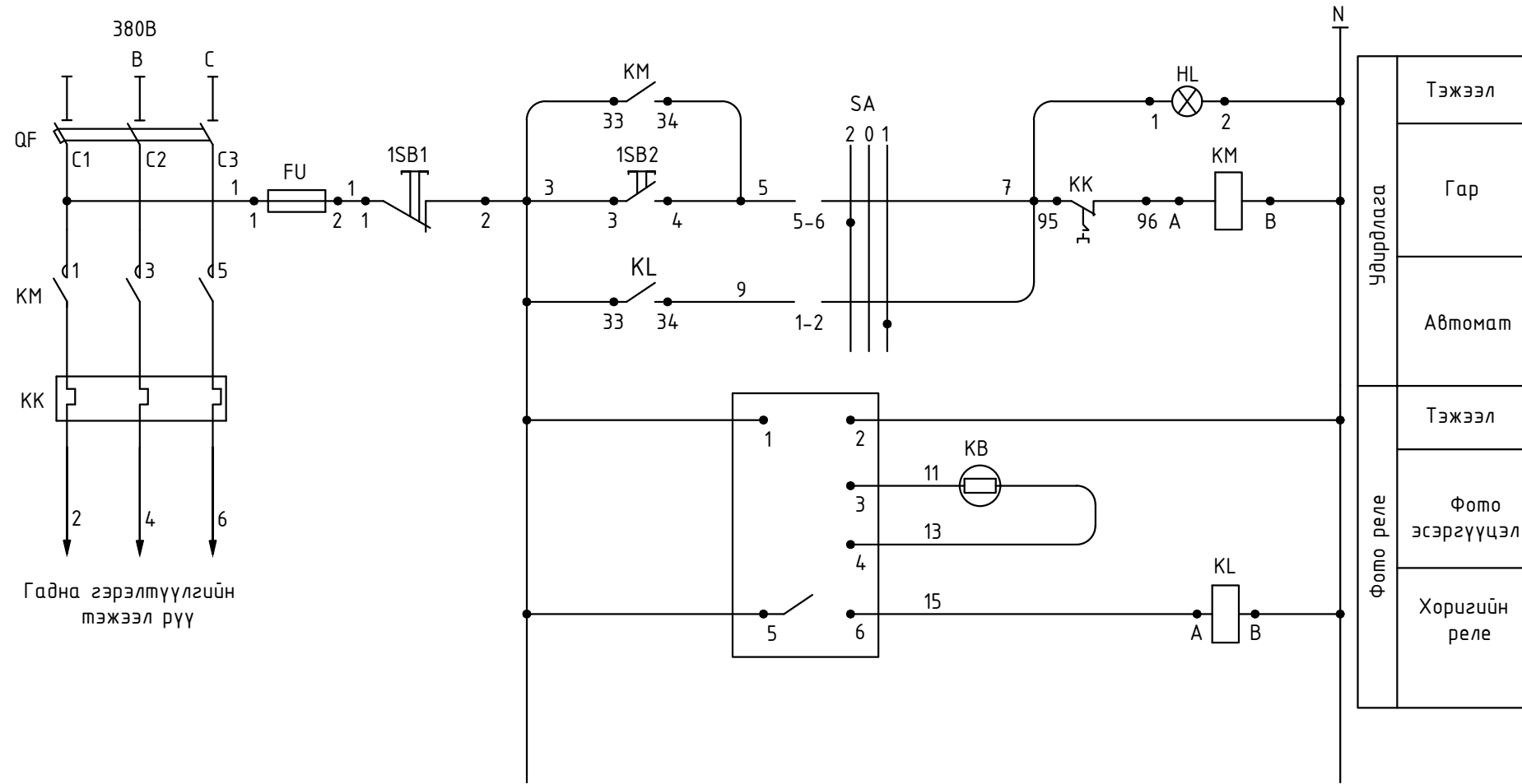
КАБЕЛИЙН ХҮСНЭГТ

д/д	ГГ-УС		Гэрэлтүүлгийн Шон		Гэрэлтүүлэгч			Кабель	
	Эхлэл	Төгсгөл	№	Фаз	Маяг	Ламп, Вт	Тоо	Урт, м	Марк хэмжээ
0	1	2	3	4	5	6	7	8	9
1	ГГ-УС. Гр-1.	Шон №1-8	1-8	А.В.С	LED	90Вт, 50Вт	8	180	АВВБ 4х6

Энэхүү зураг төсөл нь "Оргилт-Од" ХХК-ний ОЮУНЫ ӨМЧ тул зохиогчийн зөвшөөрөлгүй өөрчлөх болон олшруулахыг хориглоно.

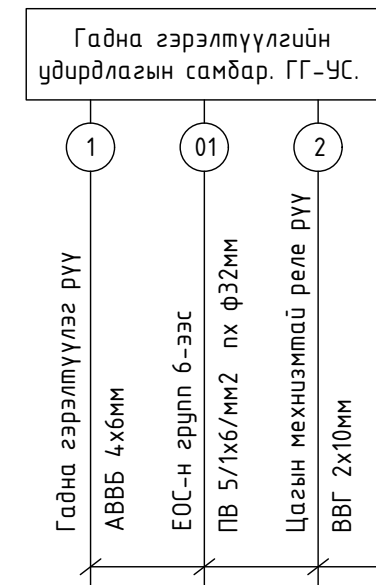
 БАРИЛГЫН ЗҮРАГ, ТӨСӨВ "ОРГИЛТ-ОД" ХХК Цахим шуудан: ORGILT_OD@yahoo.com Утас: 99139110, 77319110	Увс аймаг. Давст сум. 200 суудалтай соёлын төвийн барилга.					
	Угсралтын бүдүүвч Кабелийн хүснэгт,			Үе шат: А.3		
	Инженер	<i>[Signature]</i>	О.Омгонцацрал	Е.Г.Шифр: ӨИ-06-19	Масштаб: А3@ М1:	Огноо: 2019-04-13
	Гүйцэтгэсэн	<i>[Signature]</i>	О.Омгонцацрал	Т.Г.Шифр: 00-18/2019	Зургийн дугаар: ГЦ-16	Бүх хуудас: 21
Шалгасан	<i>[Signature]</i>	Г.Наранцэцэг				

ГАДНА ГЭРЭЛТҮҮЛГИЙН УДИРДЛАГЫН БҮДҮҮВЧ



Гадна гэрэлтүүлгийн тэжээл рүү

Гадна холболтын бүдүүвч

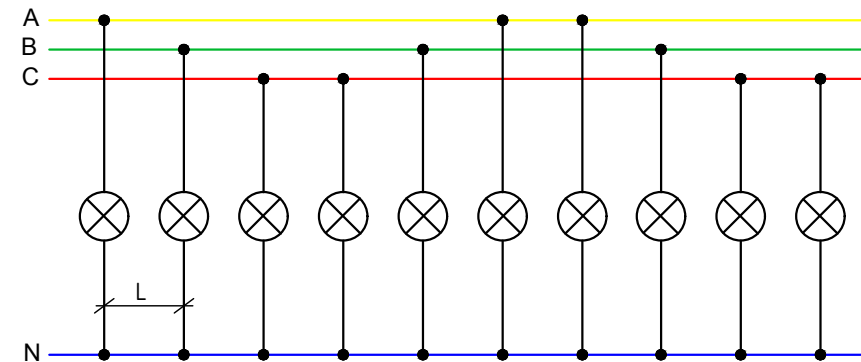


Гадна гэрэлтүүлгийн байгуулалтын зураг үз!


Контактын холболт	
1-2	
3-4	
5-6	✕
7-8	✕
тэмд	
тэмд	Гар

Тэмдэглэгээ	Нэр	Тоо	Тайлбар
	Гэрэлтүүлгийн удирдлагын самбар ГГ-УС-д		
QF	3 туйлын автомат. ВА47-29 ЗР 100А х-ка В	1	
KM	Соронзон залгуур. КМИ-10910 In.p=40A	1	
KL	Завсрын реле. РЭК 77/4	1	
SA	3 байрлалтай сэлгэн залгуур	1	
1SB	Удирдлагын товчлуур. АЕА-22	1	Улаан Ногоон
HL	Дохионы чийдэн. АЛ-22 (ногоон)	1	
KB	Цагын механизмтай реле.	1	

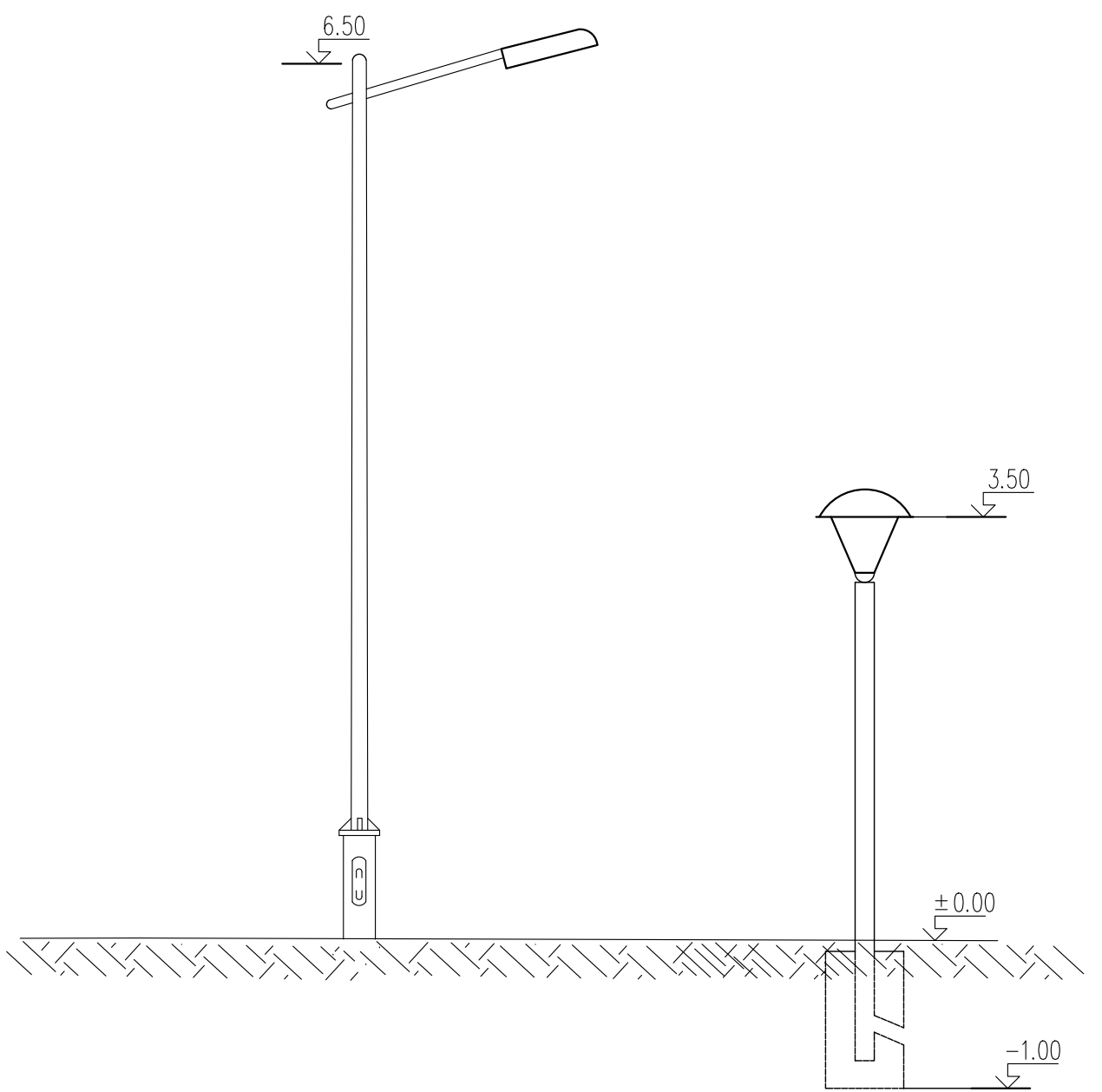
Гэрэлтүүлгийн холболтын бүдүүвч



Энэхүү зураг төсөл нь "Оргилт-Од" ХХК-ний ОЮУНЫ ӨМЧ тул зохиогчийн зөвшөөрөлгүй өөрчлөх болон олшруулахыг хориглоно.

 <p>БАРИЛГЫН ЗҮРАГ, ТӨСӨВ "ОРГИЛТ-ОД" ХХК Цахим шуудан: ORGILT_OD@yahoo.com Утас: 99139110, 77319110</p>	Увс аймаг. Давст сум. 200 суудалтай соёлын төвийн барилга.		Гэрэлтүүлгийн удирдлагын самбарын холболтын бүдүүвч		Үе шат: А.3
	Инженер	О.Омгонцацрал	Е.Г.Шифр:	Масштаб:	Огноо:
	Гүйцэтгэсэн	О.Омгонцацрал	ӨИ-06-19	A3@ M1:	2019-04-13
	Шалгасан	Г.Наранцэцэг	Т.Г.Шифр:	Зургийн дугаар:	Бүх хуудас:
		00-18/2019	ГЦ-17	21	

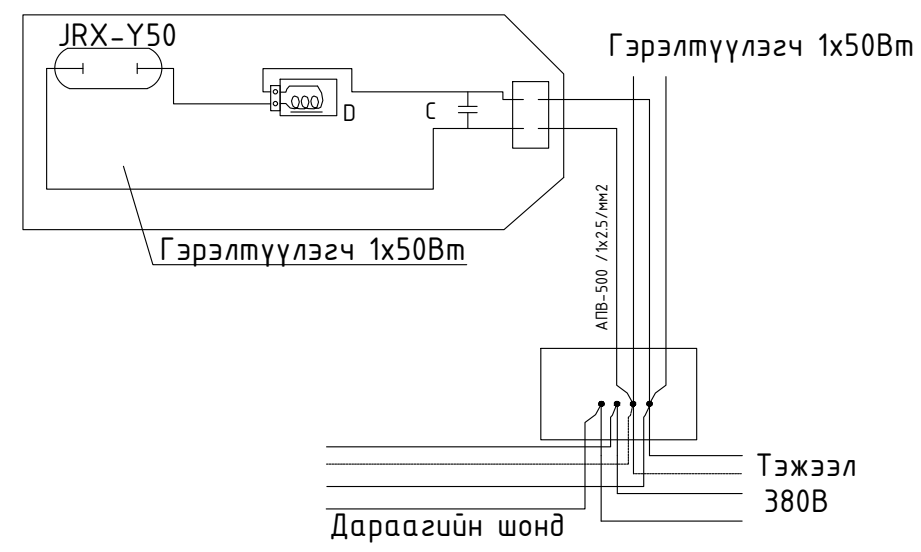
Гэрэлтүүлгийн шонгийн харагдах байдал
/8.0м болон 4.5м өндөртэй шон/



Тайлбар

1. Шонг зохих зургийн дагуу чанар, үзэмж, хийц хэсгийг онц анхаарч хийх хэрэгтэй.
/Ялангуяа гагнаасын хэсгийг/
2. Шонгийн толгойн хэсгийг зохих тойргоор машинаар нугалах хэрэгтэй.
3. Шонгийн гадаад хэсгийг өнгөлж цагаан боронзоор будна.
4. Шонгийн хийцийг үйлдвэрт бэлдэж газар дээр угсарч босгохоор тооцов.
5. Шонгийн газар суух хэсгийг ээврэлтээс хамгаалж төмрийн будгаар будах хэрэгтэй.
6. Битүүмж хангах зорилгоор холболтын нүхний таганд резин жийргэвч хийнэ.
7. Угсралтын ажил гүйцэтгэсний дараа бүх шонг дугаарлах
8. Эхлэл ба да төгсгөл, эргэлтийн шонгийн СИП кабелийн бэхэлгээг зургийн дагуу хийнэ.


Цахилгааны схем

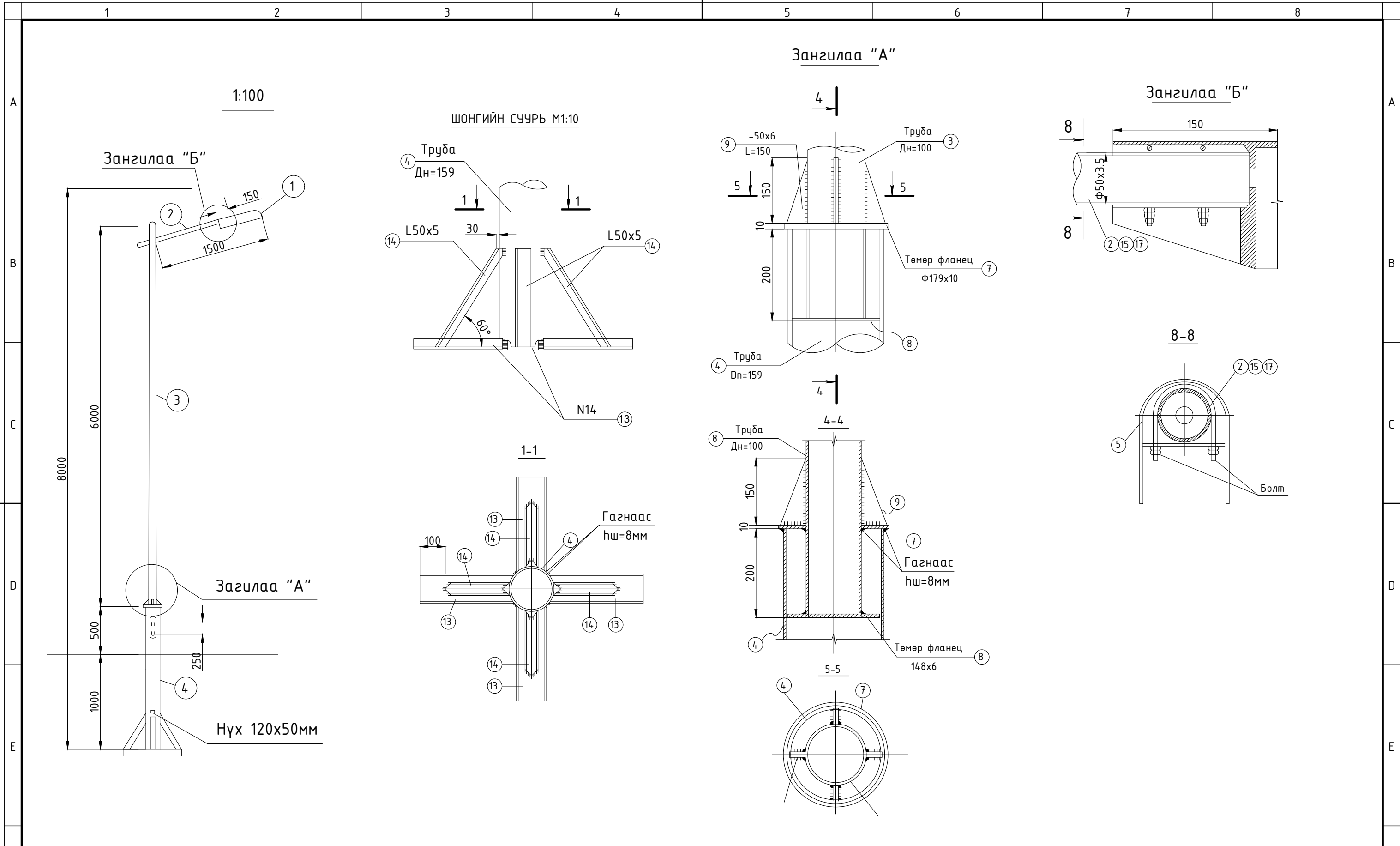


Гэрэлтүүлгийн шонгийн материалын түүвэр


№	НЭР ТӨРӨЛ	ОГТЛОЛ ба МАЯГТ	ТОО ШИР	УРТ /мм/	ЖИН /КГ/		ГОСТ
					НЭГЖ	БҮГД	
1	LED 50 Вт чадалтай гэрэлтүүлэгч	SVETECO	1	8000			Ip-65
2	Гэрэлтүүлгийн тахир толгой	Ф50х3.5	1	1000	4.62	4620	8732-78
3	Төмөр конусан шон	Ф159*7	1	5200	36.6	190.32	8732-78
4	Төмөр шонгийн суурь	400*400*10	1		3.63	3.83	12820-80
5	Хавтгай төмөр	150*6	4	150	1.06	4.24	103-75
6	Болт	шайб гайкийн хамт	4	400	0.05	0.2	103-76
7	Хавтгай төмөр	250*2	1	350	1.6	1.6	103-75
8	Хавтгай төмөр	20*4	1	190	0.1	0.1	103-75
9	Гэрэлтүүлгийн текстолитон самбар.	180*8	1	300		0.5	
10	Болт	шайб гайкийн хамт	6	40	0.05	0.1	103-76
11	Электрод	Э-42	КГ		7.0	7.0	9466-75

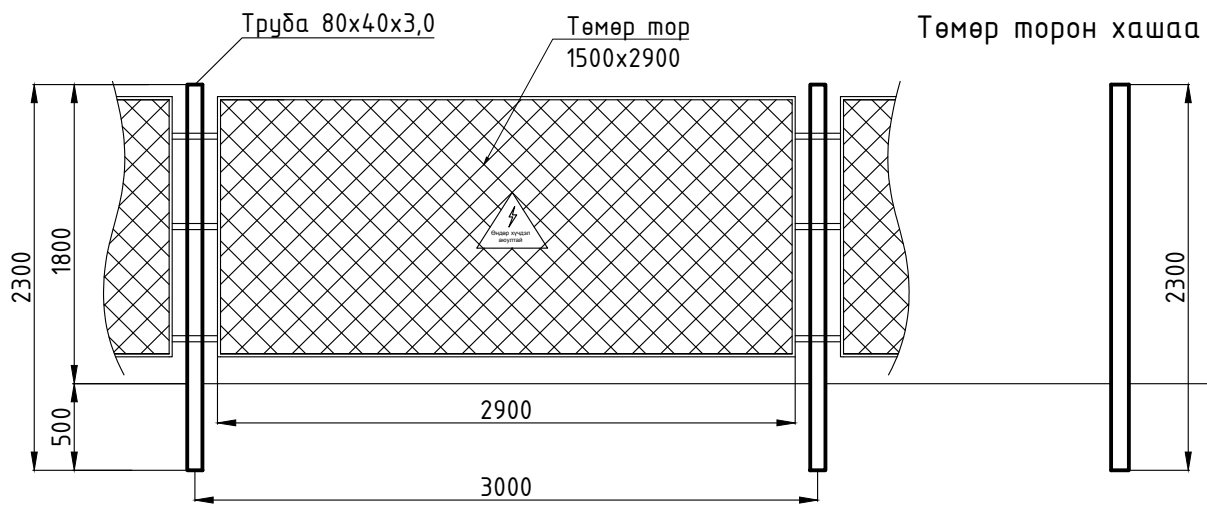
Энэхүү зураг төсөл нь "Оргилт-Од" ХХК-ний ОЮУНЫ ӨМЧ тул зохиогчийн зөвшөөрөлгүй өөрчлөх болон олшруулахыг хориглоно.

 БАРИЛГЫН ЗҮРАГ, ТӨСӨВ "ОРГИЛТ-ОД" ХХК Цахим шуудан: ORGILT_OD@yahoo.com Утас: 99139110, 77319110	Увс аймаг, Давст сум. 200 суудалтай соёлын төвийн барилга.			Гэрэлтүүлгийн шонгийн харагдах байдал	Үе шат: А.3
	Инженер	О.Омгонцацрал	Е.Г.Шифр: ӨИ-06-19	Масштаб: А3@ М1:	Огноо: 2019-04-13
	Гүйцэтгэсэн	О.Омгонцацрал	Т.Г.Шифр: ОД-18/2019	Зургийн дугаар: ГЦ-18	Бүх хуудас: 21
	Шалгасан	Г.Наранцэцэг			



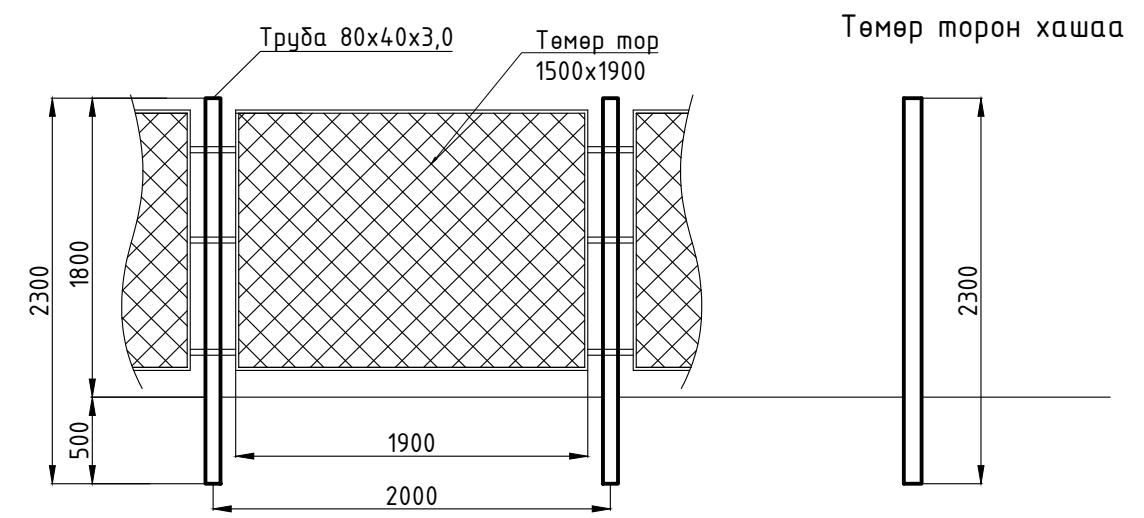
Энэхүү зураг төсөл нь "Оргилт-Од" ХХК-ний ОЮУНЫ ӨМЧ тул зохиогчийн зөвшөөрөлгүй өөрчлөх болон олшруулахыг хориглоно.

 <p>БАРИЛГЫН ЗУРАГ, ТӨСӨВ "ОРГИЛТ-ОД" ХХК Цахим шуудан: ORGILT_OD@yahoo.com Утас: 99139110, 77319110</p>	Увс аймаг. Давст сум. 200 суудалтай соёлын төвийн барилга.			Үе шат: А.3	
	Ерөнхий байдал шонгийн суурь, Зангилаа				
	Инженер	<i>[Signature]</i> О.Омгонцацрал	Е.Г.Шифр: ӨИ-06-19	Масштаб: А3@ M1:	Огноо: 2019-04-13
	Гүйцэтгэсэн	<i>[Signature]</i> О.Омгонцацрал	Т.Г.Шифр: ОД-18/2019	Зургийн дугаар: ГЦ-19	Бүх хуудас: 21
Шалгасан	<i>[Signature]</i> Г.Наранцэцэг				



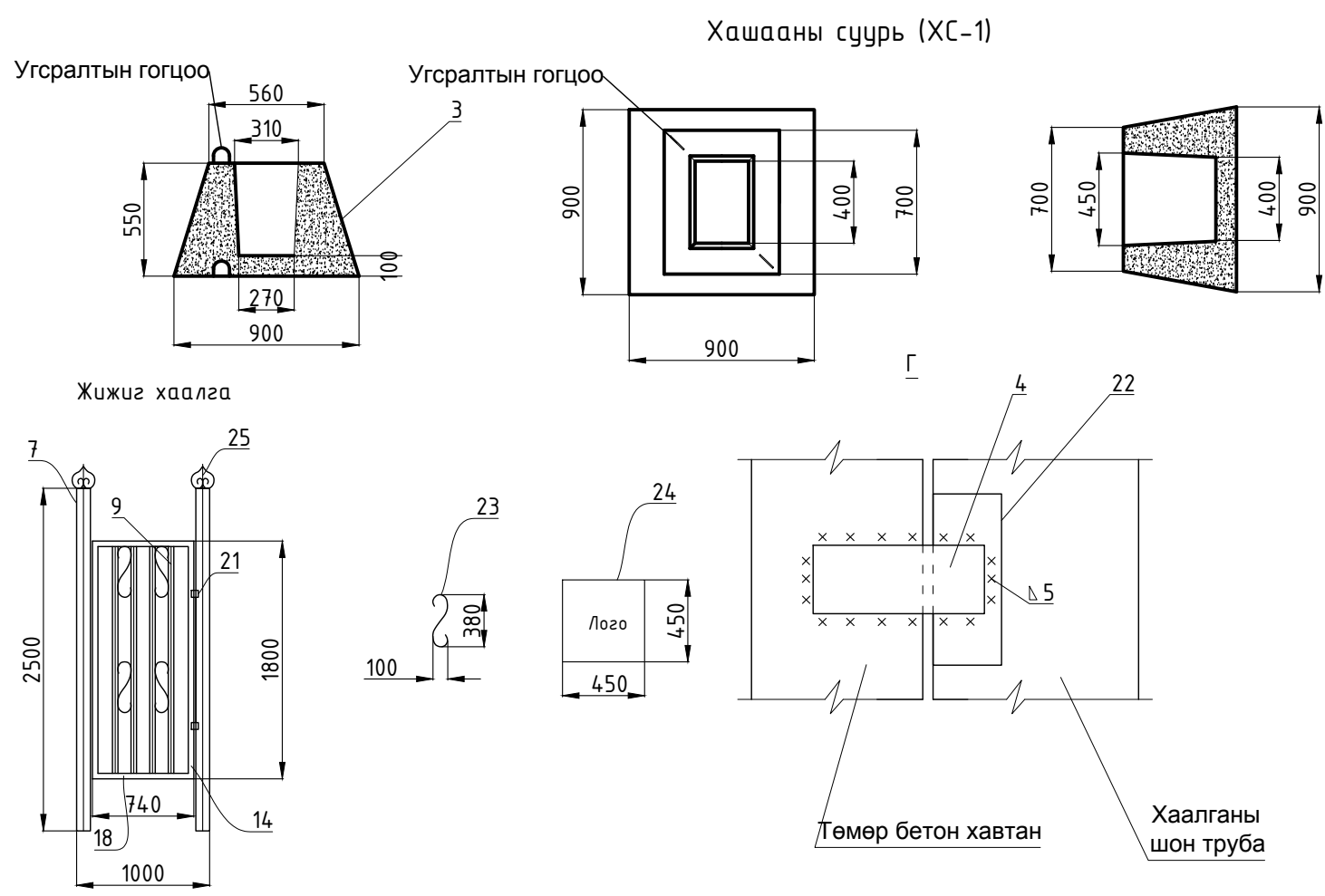
Материалын түүвэр

Д/д	Материалын нэр		Хэмжээ, (мм)	Хэмжих нэгж	Тоо хэмжээ	Жин, (кг)	
	Нэр	Марк				Нэгж	Бүгд
1	Төмөр торон хашаа	ТТХ3.18	L=2900	ш	3	64	192
2	Төмөр торон хашаа	ТТХ3.18	L=1900	ш	5	54	270.0
3	Хашааны суурь	ХС-1		ш	8	450	3600
4	Холбоос төмөр δ=14	235	40x100	ш	16	0.25	4.0
5	Өргөст тор тогтоогч төмөр	-	L=350	ш	16	0.15	2.4
6	Өргөстэй төмөр тор Ф2.5	-	-	м	25	0.06	1.5
	Нийт						4070



Ажлын эзэлхүүн


Д/д	Ажлын нэр	Хэмжих нэгж	Нэгж ажлын эзэлхүүн	Нийт ажлын эзэлхүүн
1	Хашааны суурийн нүх ухах	м3	0.78	29.64
2	Суурийн эргэн тойрон шороогоор чигжих	м3	0.34	12.92
3	Төмөр торон хашааг хооронд нь холбож гагнах	ш	2	38
4	Хашааны хаалгууд хийх	ком	1	2
5	Хашааны суурийг М150 бетоноор дүүргэх	м3	0.06	2.28
6	Өргөстэй төмөр тор татах	м	3	120



Материалын түүвэр

Д/д	Эд ангийн			Тоо хэмжээ	Нийт урт, (м)	Жин, (кг)	
	Нэр	Тэмдэглэгээ	Марк			Нэгж	Бүгд
1. Жижиг хаалга (1 ком)							
1	Хаалганы шон хар труба	7	∅100, 2.50 м	1	5	10.86	54.3
2	Бөөрөнхий төмөр	9	∅16, 1.76 м	4	8.8	3.3	116.2
3	Тэгш өнцөгт квадрат δ=2.0	14	_20x40, 1.76 м	2	3.52	2	14.08
4		18	_20x40, 0.74 м	2	1.48	2	5.92
5	Холбоос төмөр δ=4	22	40x60	6	0.36	1.26	2.7216
6	Хээ (катанги)	23	∅6.5, 0.6 м	2	2.4	0.377	18096
7	Эмблем (катанги)	24	-	4		1.5	6.0
8	Нугас (Жижиг)	21	-	2		0.15	0.3
9	Жижиг цоож	-	-	1		0.2	0.2
0	Нийт						201

Энэхүү зураг төсөл нь "Оргилт-Од" ХХК-ний ОЮУНЫ ӨМЧ тул зохиогчийн зөвшөөрөлгүй өөрчлөх болон олшруулахыг хориглоно.



БАРИЛГЫН ЗУРАГ, ТӨСӨВ
"ОРГИЛТ-ОД" ХХК
Цахим шуудан:
ORGILT_OD@yahoo.com
Утас:
99139110, 77319110

Увс аймаг. Давст сум.
200 суудалтай соёлын төвийн барилга.

Дизель генераторын хашааны түүвэр

Инженер: О.Омгонцацрал
Гүйцэтгэсэн: О.Омгонцацрал
Шалгасан: Г.Наранцэцэг

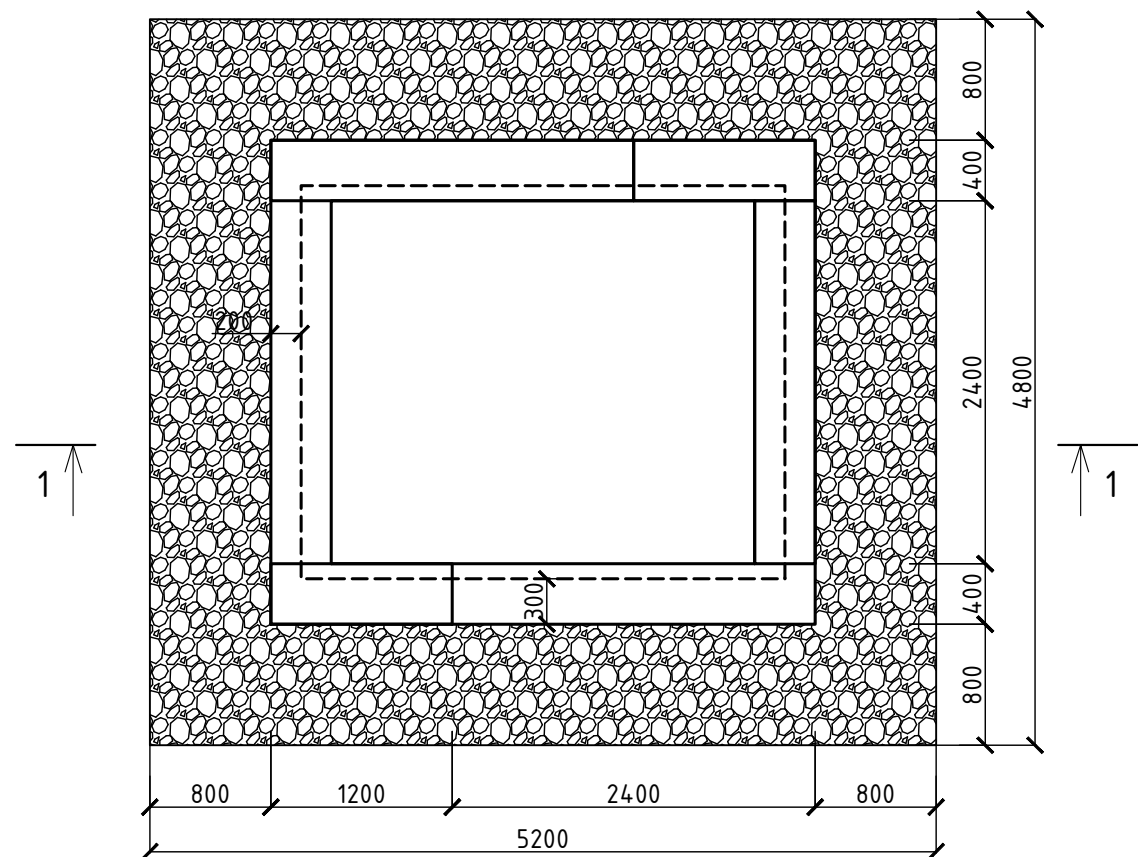
Е.Г.Шифр: ӨИ-06-19
Т.Г.Шифр: 0D-18/2019

Масштаб: А3@ М1:
Зургийн дугаар: ГЦ-20

Огноо: 2019-04-13
Бүх хуудас: 21

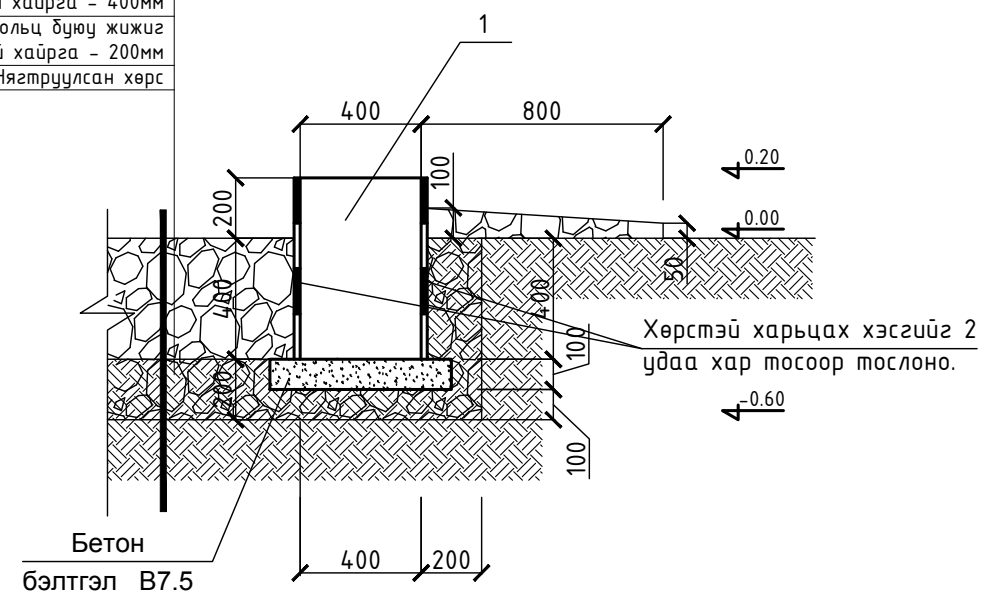
Үе шат: А.3

Суурийн байгуулалт
М1:50



Хэсэглэл-1
М 1:25

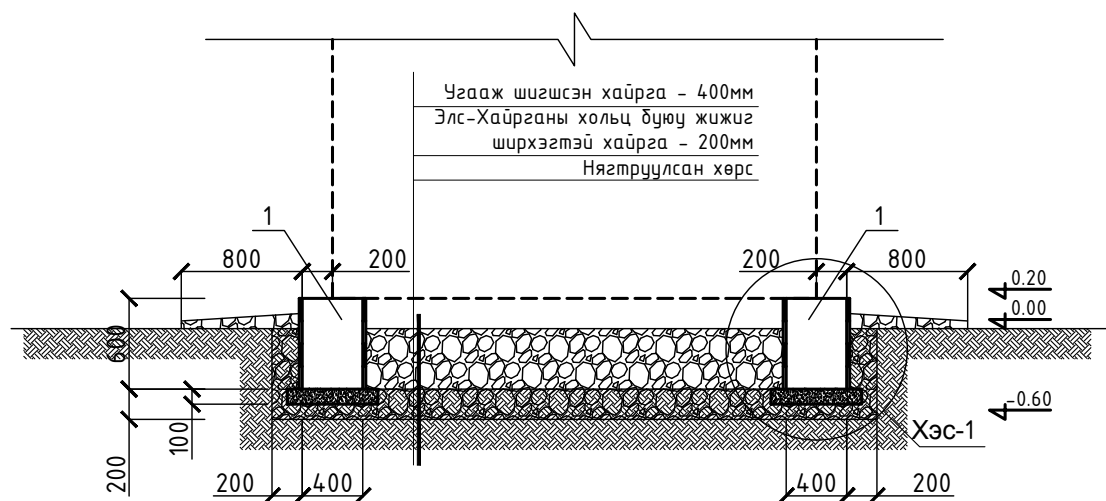
Угааж шигшсэн хайрга - 400мм
Элс-Хайрганы хольц буюу жижиг ширхэгтэй хайрга - 200мм
Нягтруулсан хөрс



Тайлбар:

1. Энэ хуудсыг холбогдох хуудсуудтай хамтатган үзнэ.
2. Суурийн доор 20см зузаантай элс-хайрганы хольц буюу жижиг ширхэгтэй хайрган дэвсгэрийг нягтруулан хийж суурийн гүлдмэйг бетон бэлтгэл дээр тавих ба суурийн гүлдмэйн хөрстэй харьцах хэсэгт зурагт заасны дагуу хар тосон түрхлэг хийнэ.
3. Угсармал суурийн гадна, дотор талд угааж шигшсэн хайрган дэвсгэрийг зургийн дагуу хийнэ.
4. PVC хоолойнуудыг зурагт заасны дагуу газар дээр нь тааруулж хийнэ.


Огтлол 1-1
М 1:50



Материалын түүвэр

Марк поз	Тэмдэглэл	Нэр	Тоо	Нэг бүрийн жин, кг	᠔᠗ᠡᠡ᠗᠗ᠳ
1	MNS 843:87	Төмөр бетон эдлэл суурийн гүлдмэй СБ-4			
		/40x60x240/, L=2400,	шир.	4	1.3
		/40x60x120/, L=1200,	шир.	2	0.65
2		PVC хоолой, Ф100, L=1000	шир.	9	
3		Газрын хөрсийг ухаж, тэгшлэх,	м3	8.7	
4		200мм Элс-Хайрганы хольц буюу жижиг ширхэгтэй хайрга, м3	4		
5		400мм Угааж шигшсэн хайрга,	м3	2.7	
6		100мм Угааж шигшсэн хайрга хаяавч,	м3	1.0	
7		Бетон бэлтгэл В7.5,	м3	0.8	

Энэхүү зураг төсөл нь "Оргилт-Од" ХХК-ний ОЮУНЫ ӨМЧ тул зохиогчийн зөвшөөрөлгүй өөрчлөх болон олшруулахыг хориглоно.

 БАРИЛГЫН ЗУРАГ, ТӨСӨВ "ОРГИЛТ-ОД" ХХК Цахим шуудан: ORGILT_OD@yahoo.com Утас: 99139110, 77319110	Увс аймаг. Давст сум. 200 суудалтай соёлын төвийн барилга.			Үе шат: А.3	
	Дизель генераторын суурийн байгуулалт, түүвэр				
	Инженер	О.Омгонцацрал	Е.Г.Шифр: ӨИ-06-19	Масштаб: А3@ М1:	Огноо: 2019-04-13
	Гүйцэтгэсэн	О.Омгонцацрал	Т.Г.Шифр: ОД-18/2019	Зургийн дугаар: ГЦ-21	Бүх хуудас: 21
Шалгасан	Г.Наранцэцэг				