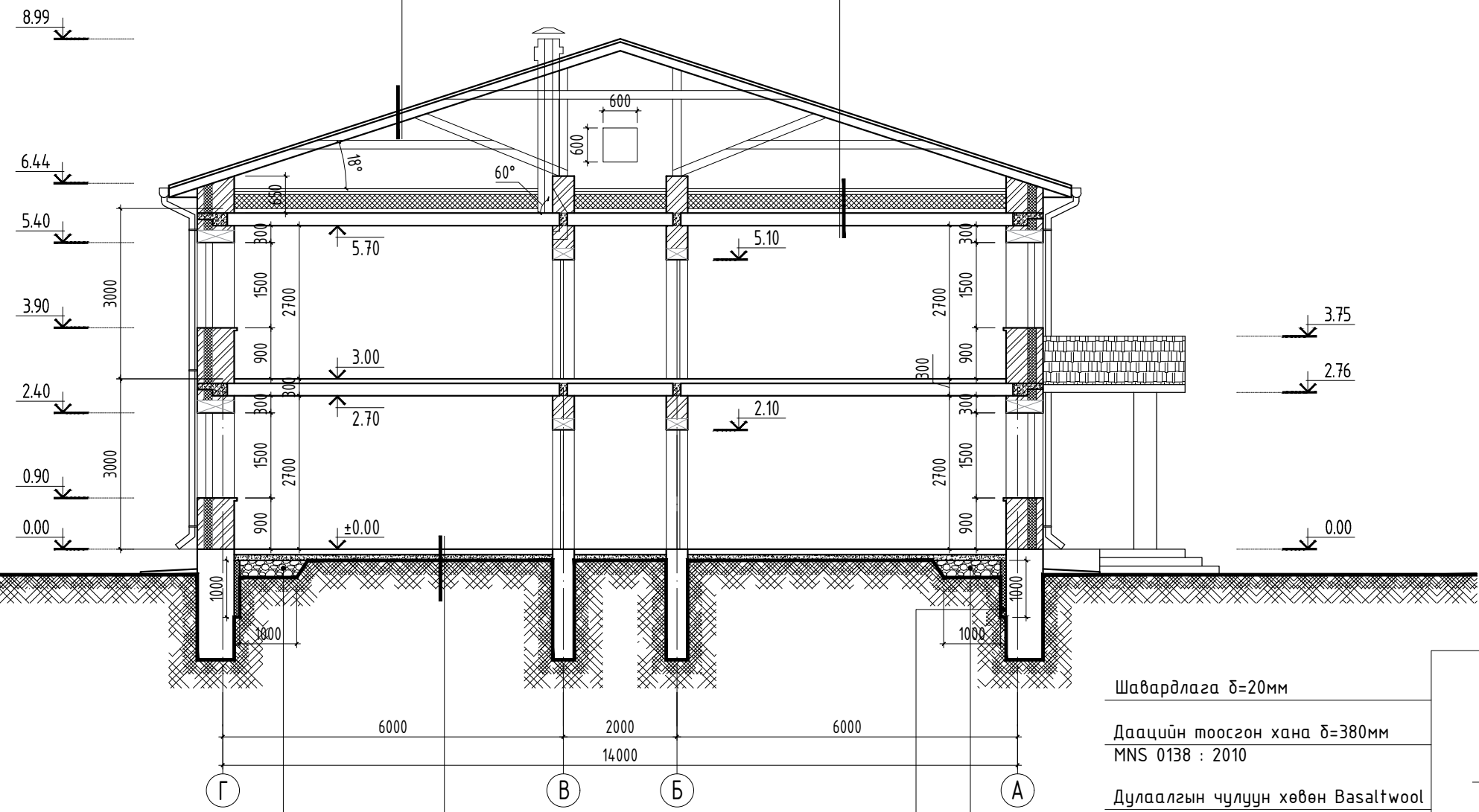


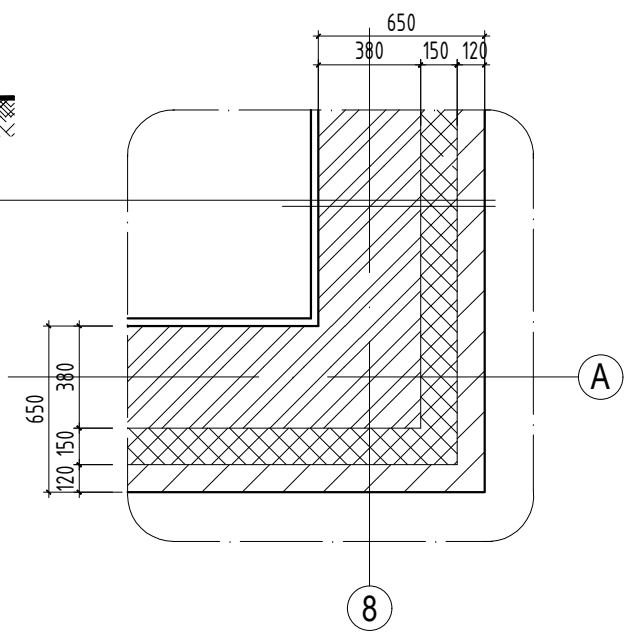
ОГТЛОЛ "2-2"  
М1:100

- Нугалмал төмөр дээвэр
- Чнь мод 80x60мм. алхам 350мм
- Дээврийн модон шувуу нуруу хийц дүтээц 50x150h

- Дулаалга Basaltwool -250мм
- Чур тусгаарлагч. 1 үе хар цаас битум түрхлэгээр наана.
- Цементэн тэгшилгээ. М100 -20мм.
- Чэсармал төмөр бетон хучилтын хавтан -220мм



ХЭСЭГЛЭЛ "1-1"



Барилгын гадна ханын дотор талаар уртын дагуу 1м өргөнтөй уурын зуухны шаарга буюу керамзит хайргаар чигжиж дулаална.

- Модон шал -32мм
- Дэр мод -48мм
- Чс тусгаарлагч
- Цементэн тэгшилгээ
- Бетон шал -100мм
- Нягтруулсан хөрс

Барилгын суурийг дотор талаар уртын дагуу бетон шалнаас доош 1м-ийн өргөнтөй 50мм Пеноплэкс XPS хавтангаар дулаална.

- Шавардлага  $\delta=20$ мм
- Даацийн тоосгон хана  $\delta=380$ мм  
MNS 0138 : 2010
- Дулаалгын чулуун хөвөн Basaltwool  $\delta=150$ мм  
MNS EN 13162 : 2011
- Тоосгон өнгөлгөө  $\delta=120$ мм  
ГОСТ 530-2012