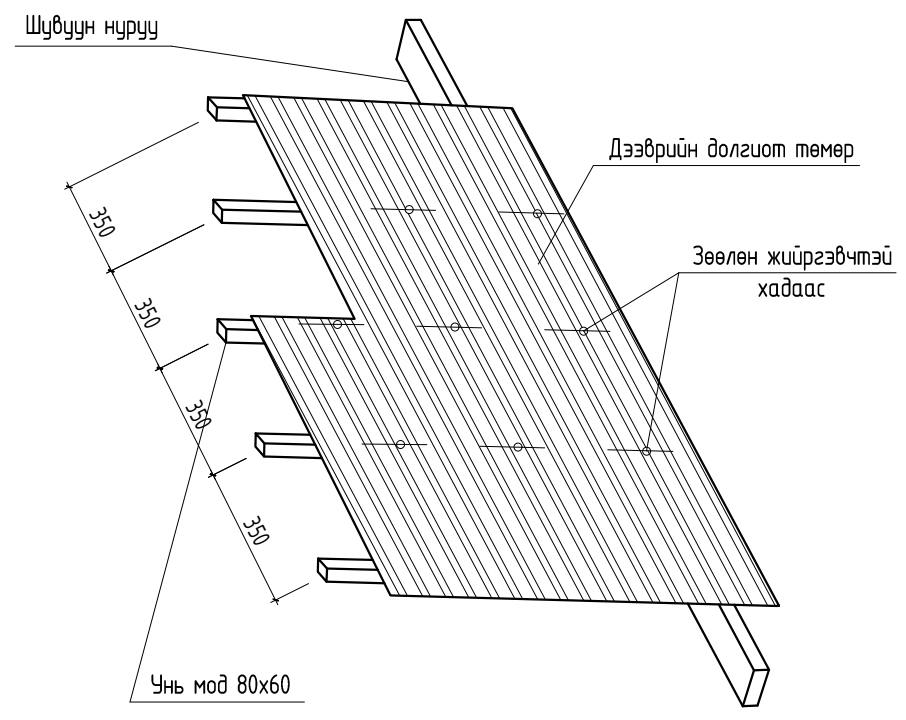
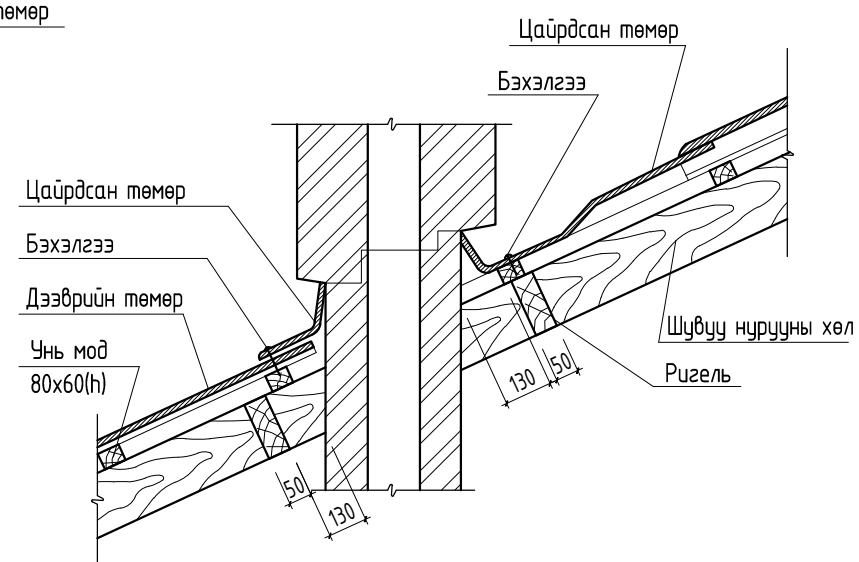


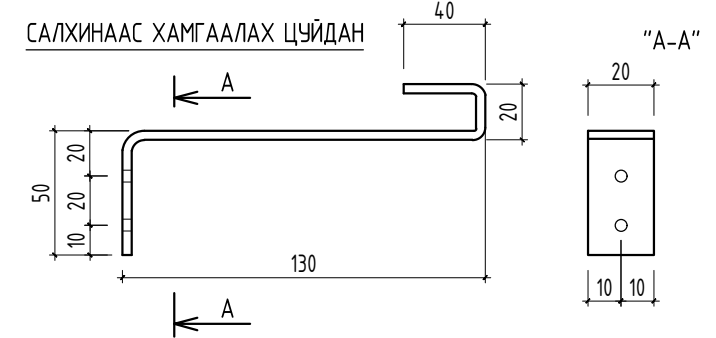
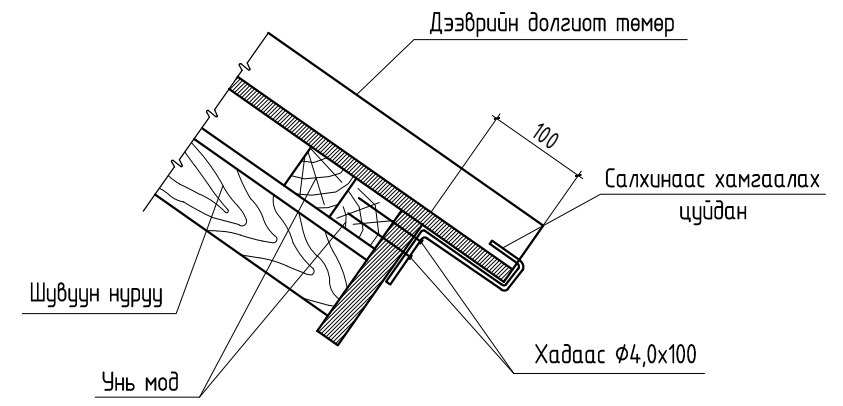
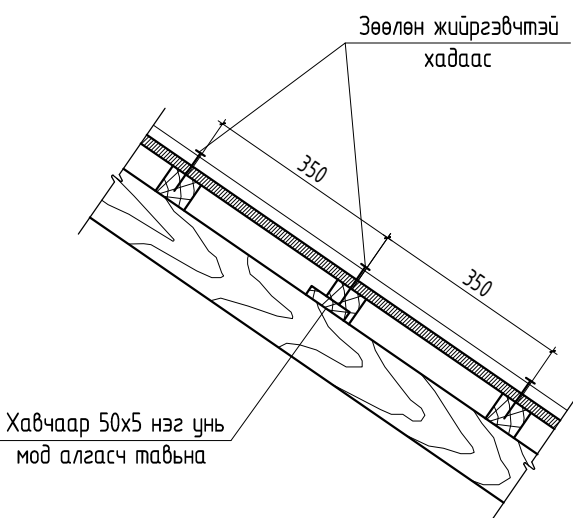
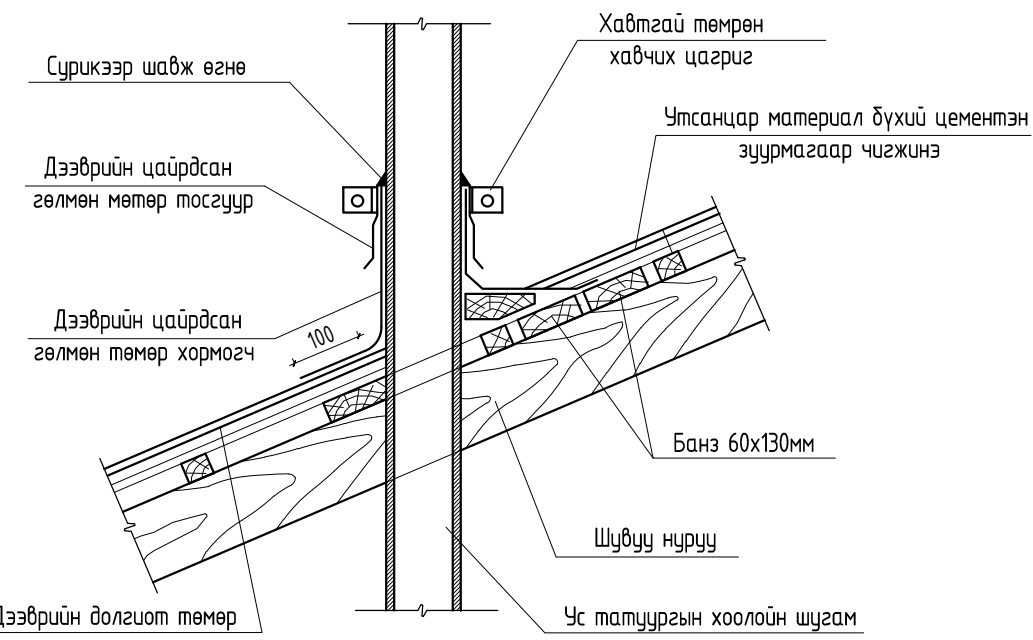
ДЭЭВЭРТ ГАРАХ САЛХИВЧИЙН ЯНДАН



ТАЙЛБАР:

- Чнь модонд цайрdsан төмрийг зөөлөн жийргэвч хавчуулж 4x90 -ын хадаасаар бэхлэж өгнө.
- Зөвхөн утааны янданд 130мм-ээс багагүй зайг авна.

ДЭЭВЭРТ ГАРАХ АРИУТГАХ ТАТУУРГЫН ХООЛОЙ



ТАЙЛБАР:

- Салхинаас хамгаалах цүйданг тооцооны дагуу дээврийн хормойнд Эм-ийн зайтай бэхлэнэ.
- Дээврийн долгиот төмрийг чнь модонд зөөлөн жийрэг хавчуулж хадаасаар бэхлэнэ.
- Шувуун нуруунд 4,0x100-ын хадаасаар чнь модыг бэхлэнэ.

ТАЙЛБАР:

- Тосгуур ба хормогчийг дээврийн цайрdsан гөлмөн төмрөөр бэлтгэнэ.
- Тосгуур ба хормогчийг холдосон газар да заадас нь ус үл нэвтрүүлэх нөхцөлийг хангасан байх ёстой.
- Дээврийн ажилтай зэрэг тосгуур ба хормогчийг угсрах ажил хийгдэнэ.