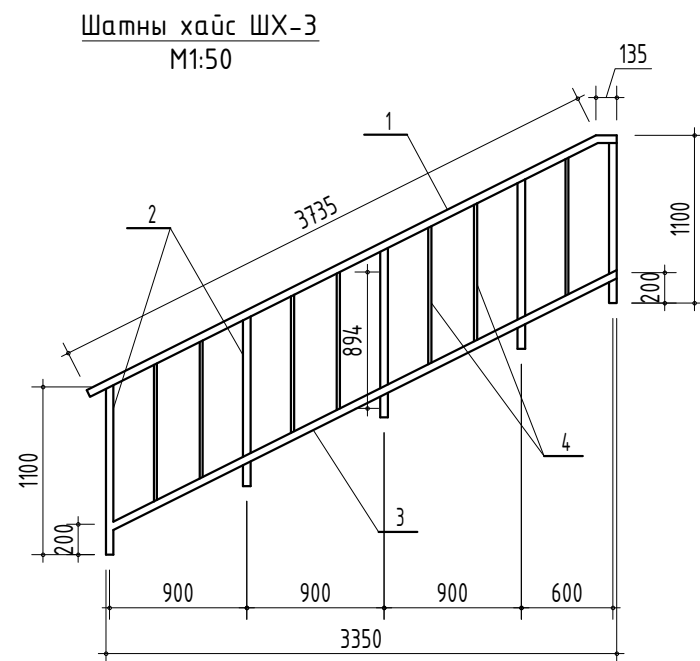
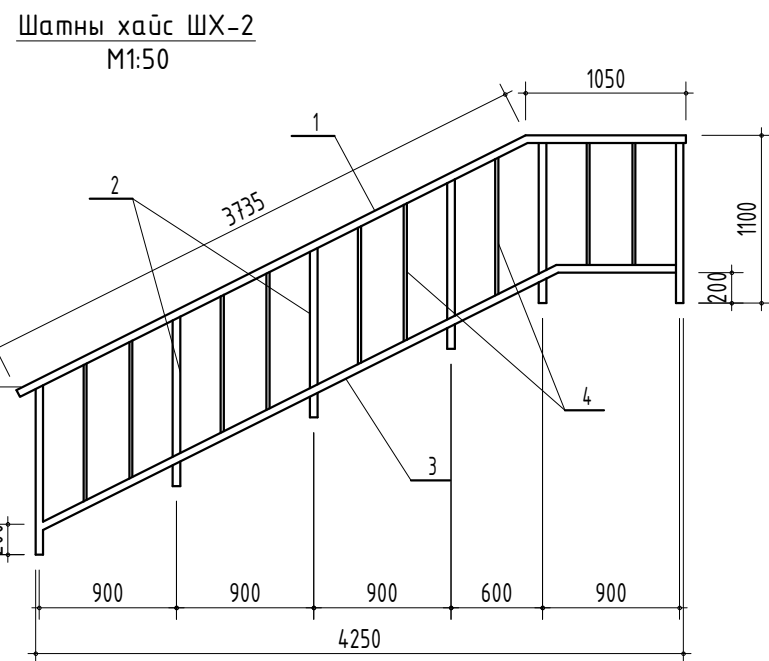
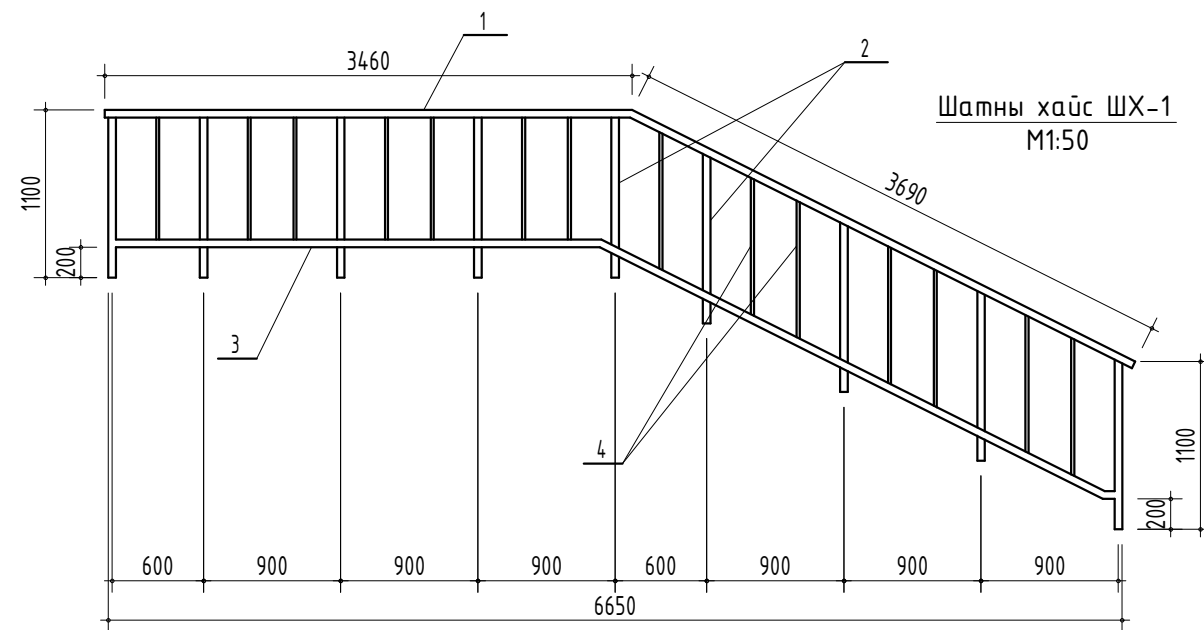
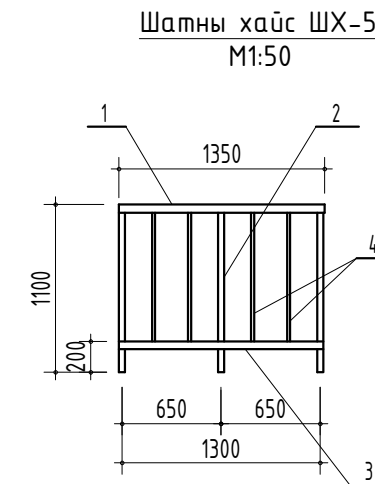
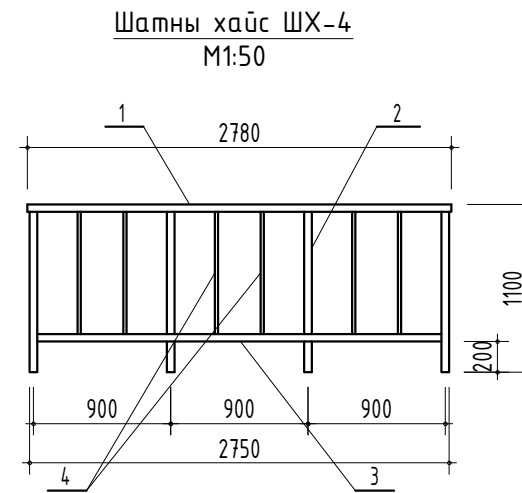
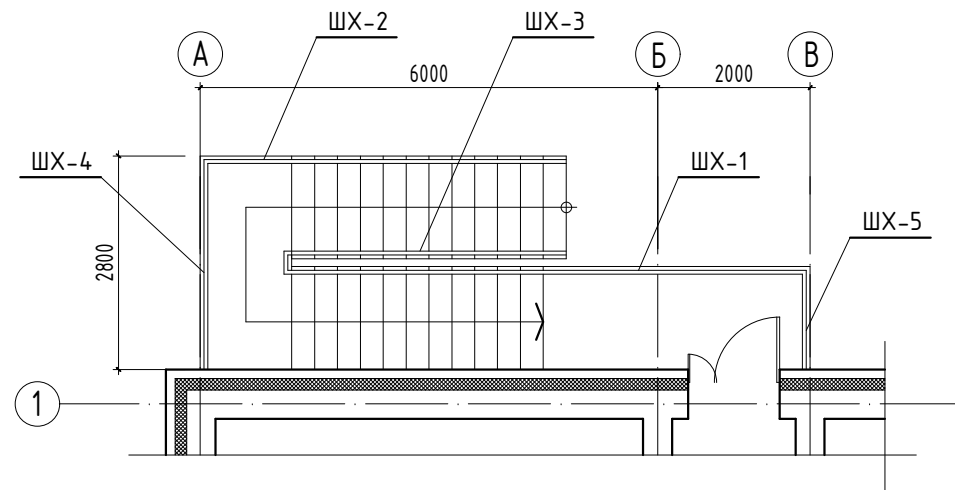


ГАДНА ШАТНЫ БАЙГУУЛАЛТ М1:100



Д/а	ТЭМДЭГЛЭГЭЭ	НЭР	ТОО /шур/	НЭГЖ ЖИН /кг/	ТАЙЛБАР
ШАТНЫ ХАШЛАГА. ШХ-1					
1		ТР.Ф50 ГОСТ 3262-75 L=7150	1	4.88	
2		ТР.Ф40 ГОСТ 3262-75 L=1100	9	3.84	
3		ТР.Ф40 ГОСТ 3262-75 L=7150	1	3.84	
4		ТР.Ф20 ГОСТ 3262-75 L=900	14	1.66	
ШАТНЫ ХАШЛАГА. ШХ-2					
1		ТР.Ф50 ГОСТ 3262-75 L=4790	1	4.88	
2		ТР.Ф40 ГОСТ 3262-75 L=1100	6	3.84	
3		ТР.Ф40 ГОСТ 3262-75 L=4790	1	3.84	
4		ТР.Ф20 ГОСТ 3262-75 L=900	9	1.66	
ШАТНЫ ХАШЛАГА. ШХ-3					
1		ТР.Ф50 ГОСТ 3262-75 L=3740	1	4.88	
2		ТР.Ф40 ГОСТ 3262-75 L=1100	5	3.84	
3		ТР.Ф40 ГОСТ 3262-75 L=3740	1	3.84	
4		ТР.Ф20 ГОСТ 3262-75 L=900	3	1.66	
ШАТНЫ ХАШЛАГА. ШХ-4					
1		ТР.Ф50 ГОСТ 3262-75 L=2780	1	4.88	
2		ТР.Ф40 ГОСТ 3262-75 L=1100	4	3.84	
3		ТР.Ф40 ГОСТ 3262-75 L=2780	1	3.84	
4		ТР.Ф20 ГОСТ 3262-75 L=900	6	1.66	
ШАТНЫ ХАШЛАГА. ШХ-5					
1		ТР.Ф50 ГОСТ 3262-75 L=1350	1	4.88	
2		ТР.Ф40 ГОСТ 3262-75 L=1100	3	3.84	
3		ТР.Ф40 ГОСТ 3262-75 L=1350	1	3.84	
4		ТР.Ф20 ГОСТ 3262-75 L=900	4	1.66	