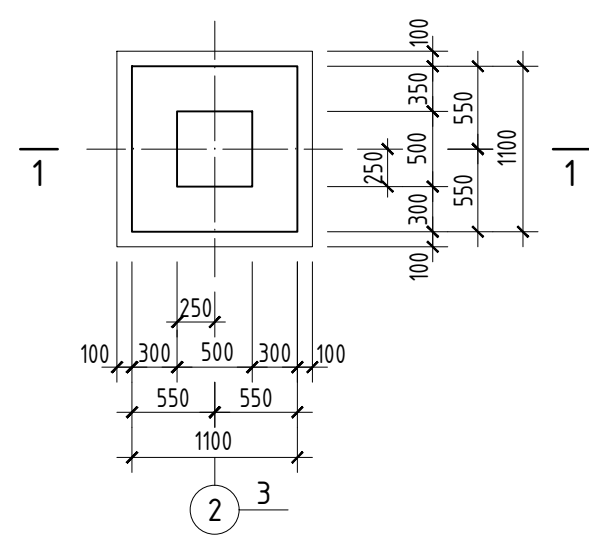
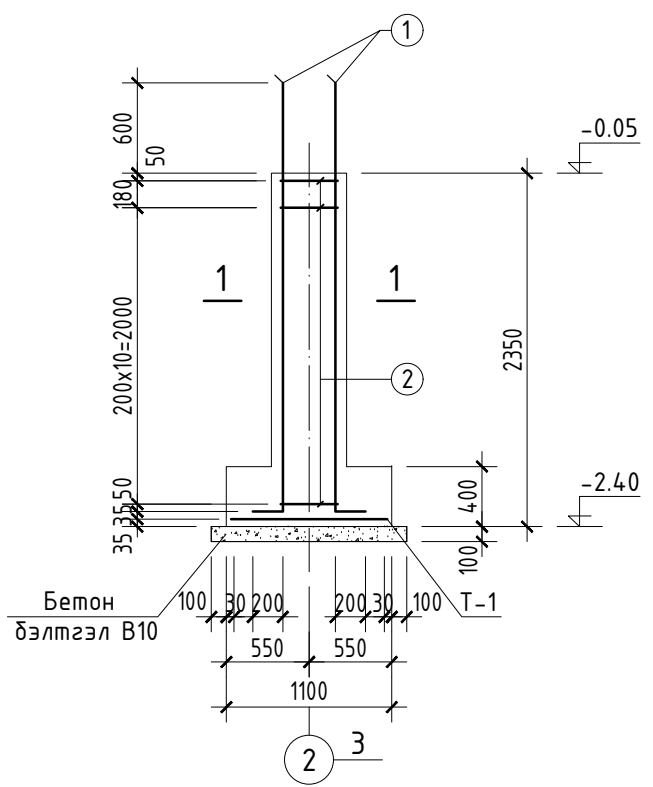


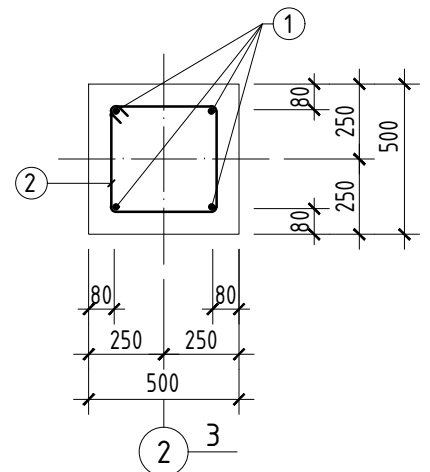
БС-1



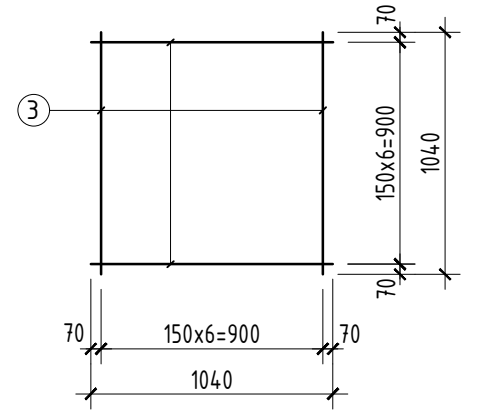
1-1



2-2



T-1



НЭГ ЭЛЕМЕНТЭД ОРОХ ЭДЛЭХҮҮНИЙ ТОДОРХОЙЛОЛТ

Марк, поз.	Тэмдэглэгээ	Нэр	Тоо /ш/	Жин /кг/	
				Нэгж	Нийт
		БС-1			49.22
1		φ19SD390; MNS JIS G3112:2002; L=3080	4	6.93	27.72
2		φ8A240; ГОСТ5781-82*; L=1510	12	0.59	7.08
T-1		Тор Т-1	1	14.42	14.42
		Материал Бетон В20 0.971м³			
		T-1			
3		φ13SD390; MNS JIS G3112:2002; L=1040	14	1.03	14.42

ХЭСГИЙН ТОДОРХОЙЛОЛТ

поз.	Загвар
1	
2	