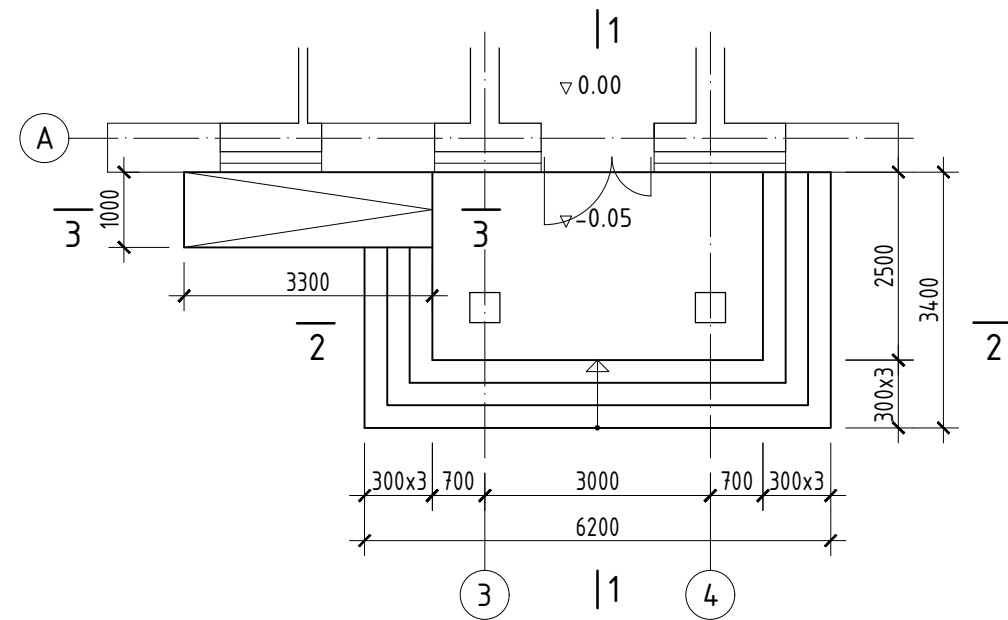


ГАДНА ДОВЖОО ГД-1



НЭГ ЭЛЕМЕНТЭД ОРОХ ЭДЛЭХҮҮНИЙ ТОДОРХОЙЛОЛТ

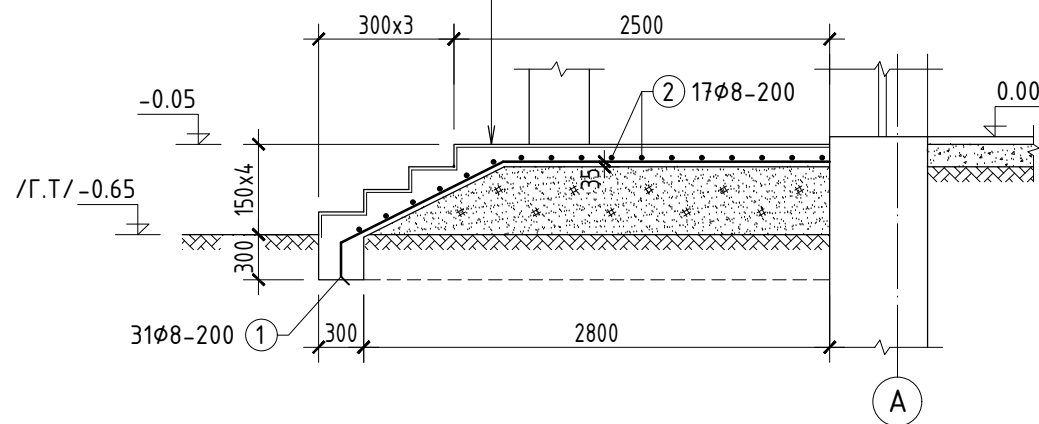
Марк, поз.	Тэмдэглэгээ	Нэр	Тоо /ш/	Жин /кг/	
				Нэгж	Нийт
				ГД-1	
1		φ8A240; ГОСТ5781-82*; L=3600	31	0.48	5.28
2		φ8A240; „ L=6610	27	2.61	70.47
3		φ8A240; „ L=3690	11	1.45	15.95
4		φ8A240; „ L=960	17	0.38	6.46
Материал Бетон В10				5.4м³	

ХЭСГИЙН ТОДОРХОЙЛОЛТ

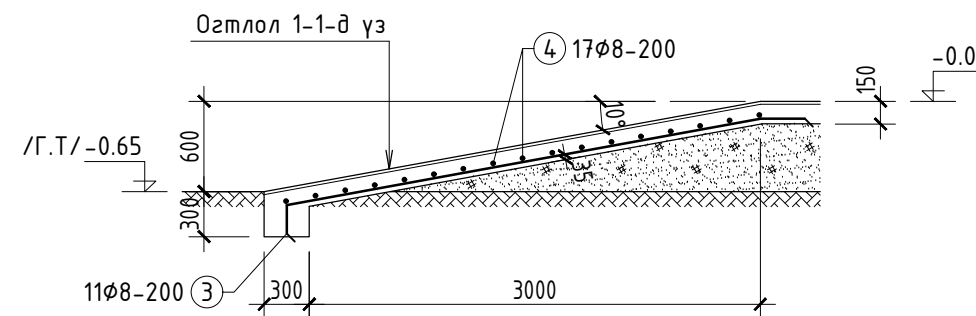
Поз.	Загвар
1	
2	
3	

Цем. өнгөлгөө -20
 Бетон В10 (БМ-150) -130
 Элс хайрган дэвсгэр -100
 Нягт. хөрс $\gamma_d \geq 1.65 \text{ т/м}^3$

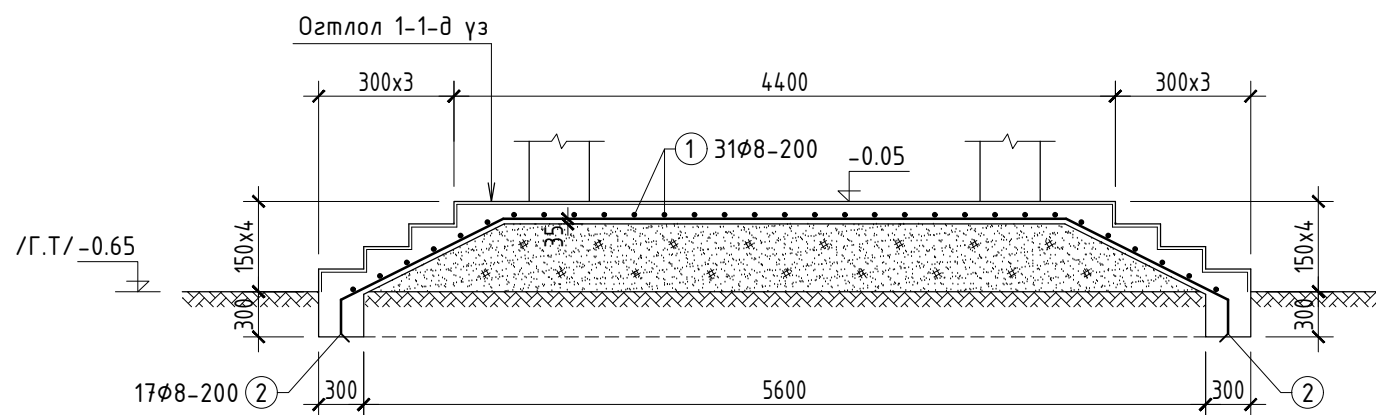
1 - 1



3 - 3



2 - 2



1. Гадна довжоон доорхи хөрс нь овойлт, суулт үүсгэхгүй хуурай хайрган хөрс байх ба түүнийг цогцсын эзлэхүүн жин $\gamma_d \geq 1.65 \text{ т/м}^3$ болтол нь 20см тутамд сайтар үечлэн нягтруулна.