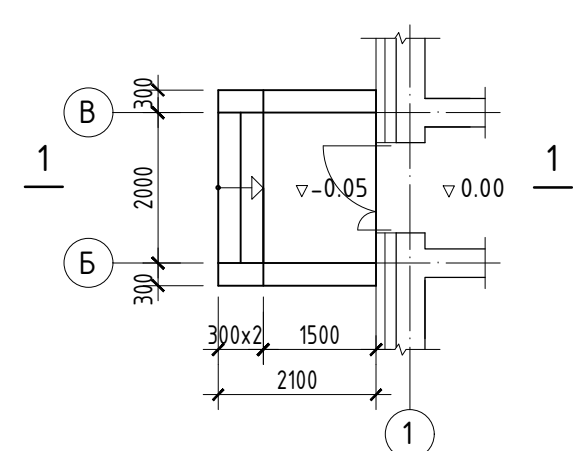
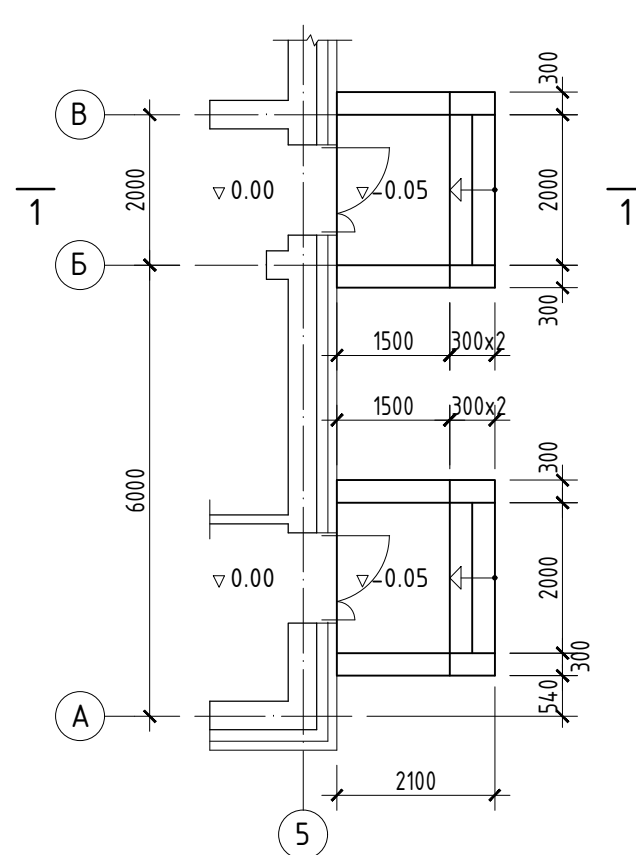


ГАДНА ДОВЖОО ГД-2

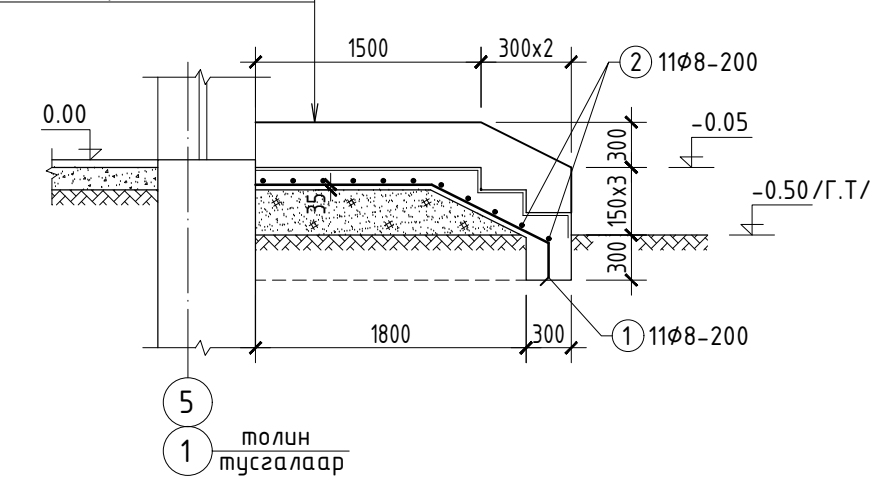


ГАДНА ДОВЖОО ГД-2



Цем. өнгөлгөө -20
 Бетон В10 (БМ-150) -130
 Элс хайрган дэвсгэр -100
 Нягт. хөрс $\gamma_u \geq 1.65 \text{т/м}^3$

1-1



НЭГ ЭЛЕМЕНТЭД ОРОХ ЭДЛЭХҮҮНИЙ ТОДОРХОЙЛОЛТ

Марк, поз.	Тэмдэглэгээ	Нэр	Тоо /ш/	Жин /кг/	
				Нэгж	Нийт
		ГД-2			20.46
1		φ8A240; ГОСТ5781-82*; L=2270	11	0.89	9.79
2		φ8A240; „ L=2460	11	0.97	10.67
		Материал Бетон В10 2.0м³			

ХЭСГИЙН ТОДОРХОЙЛОЛТ

Поз.	Загвар
1	

1. Гадна довжоон доорхи хөрс нь овойт, суулт үүсгэхгүй хуурай хайрган хөрс байх ба түүнийг цогцсын эзлэхүүн жин $\gamma_u \geq 1.65 \text{т/м}^3$ болтол нь 20см тутамд сайтар үечилэн нягтруулна.