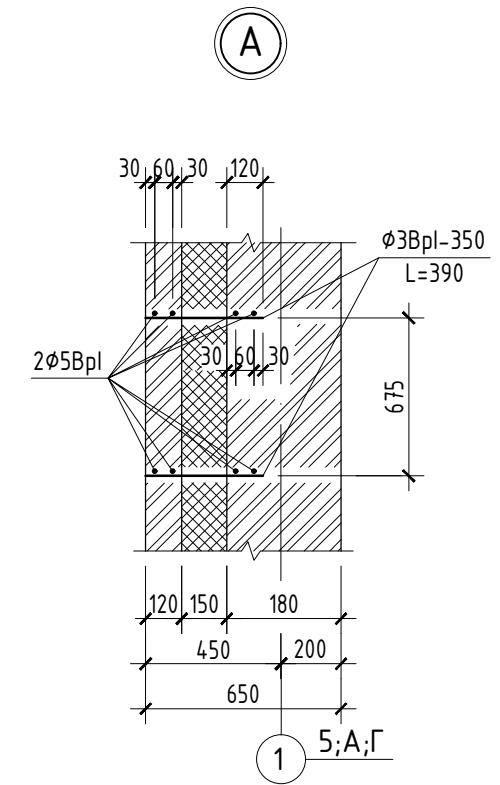
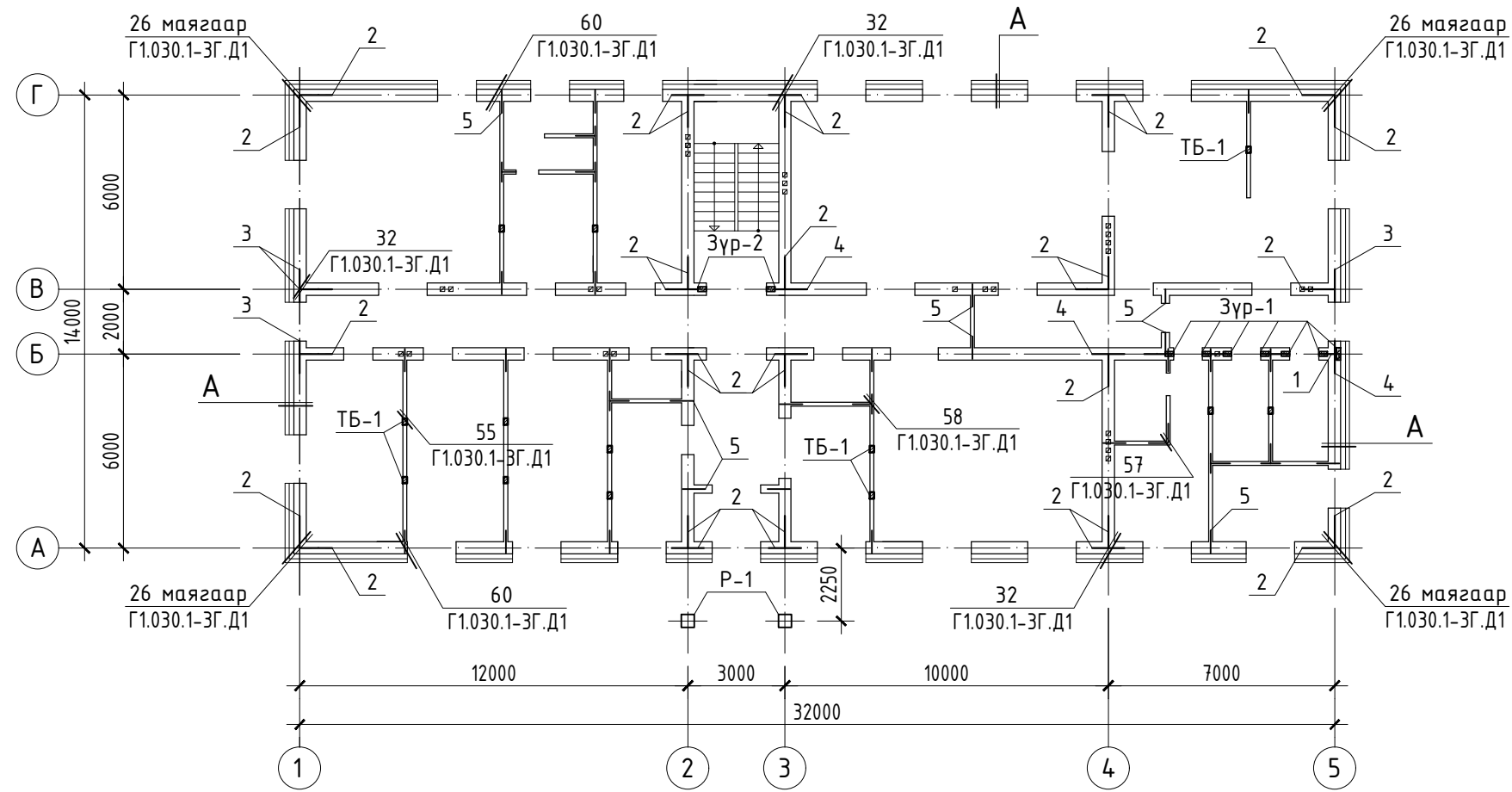


1-р ДАВХРЫН ХАНЫН ТОРНЫ БАЙРЛАЛЫН БҮДҮҮВЧ



ЭДЛЭХҮҮНИЙ ТОДОРХОЙЛОЛТ

Марк, поз.	Тэмдэглэгээ	Нэр	Тоо /ш/	Жин /кг/	
				Нэгж	Нийт
		<u>Ханын тор</u>			355.0
1	Г1.030.1-ЗГ.Д1.04.100 БЗ	Тор Т12.4	19	0.88	16.72
2	-03	Т15.4	96	1.17	140.4
3	-06	Т22.4	12	1.69	10.14
4	-07	Т31.4	15	2.35	42.3
5	Г1.030.1-ЗГ.Д1.08.100 БЗ	Т7.1	81	0.24	22.32
Т-1	-01	Т-1	230	0.33	75.9
ТБ-1	Г1.030.1-ЗГ.Д1.03.100	Төмөр бэхэлгээ ТБ-1	13	2.77	47.09
		<u>Гадна ханын арматурчилал</u>			151.62
		2φ5BpI; ГОСТ6727-80; L=450.0	у/м		138.6
		φ3BpI; „ L=390	620	0.021	13.02
Зүр-1	хуудас ББ-11	Төмөр бетон зүрхэвч Зүр-1	1		
Зүр-2	ББ-12	Зүр-2	1		
Р-1	ББ-14	Рам Р-1	1		

1. Ханын булан, уулзварын хэсэгт өрлөгийн өндрийн 675мм тутамд төмөр тор тавина. Бүх хамар ханыг өндрийн 675мм тутамд ханын бүх уртын дагууд төмөр тор Т-1-ээр тасралтгүй арматурлана.