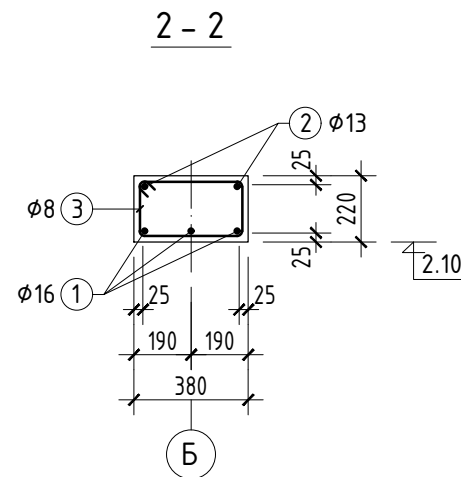
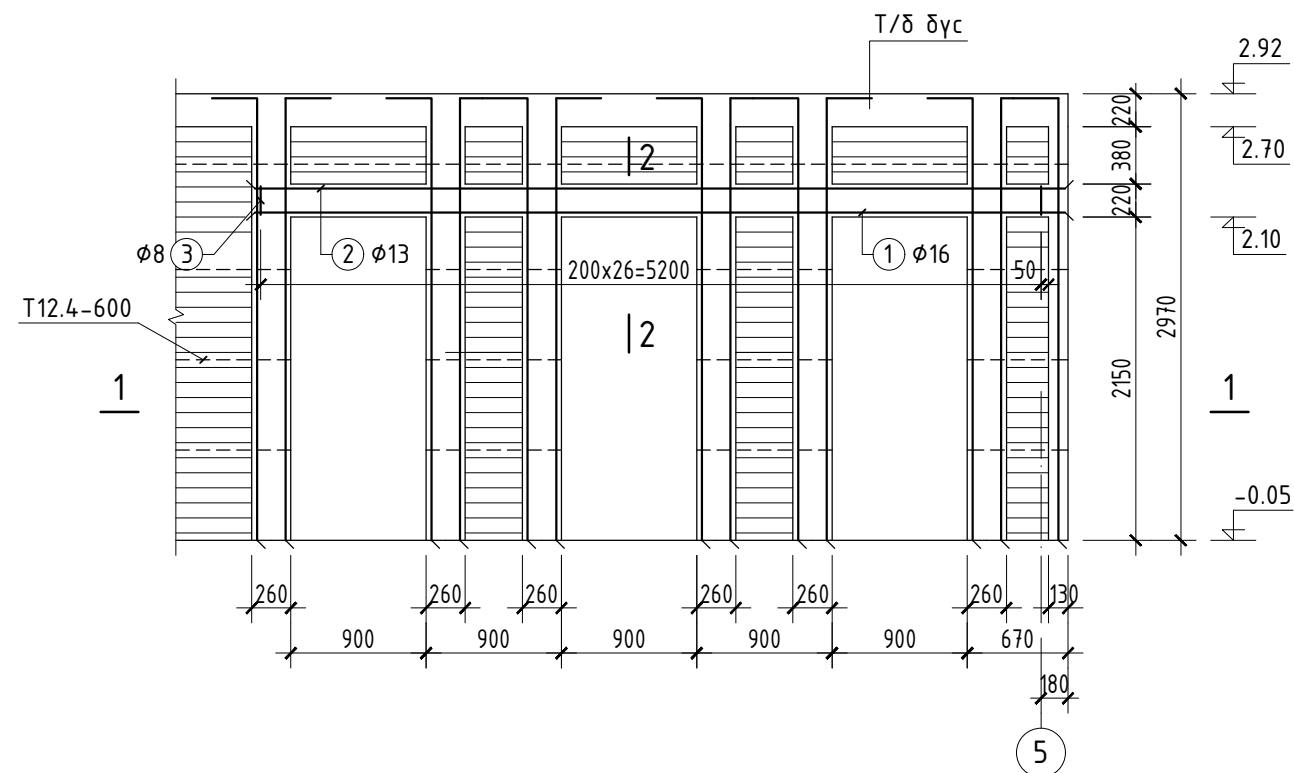


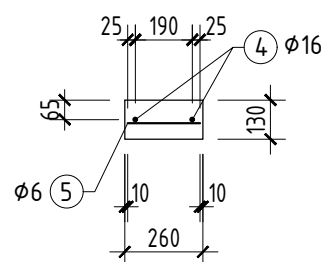
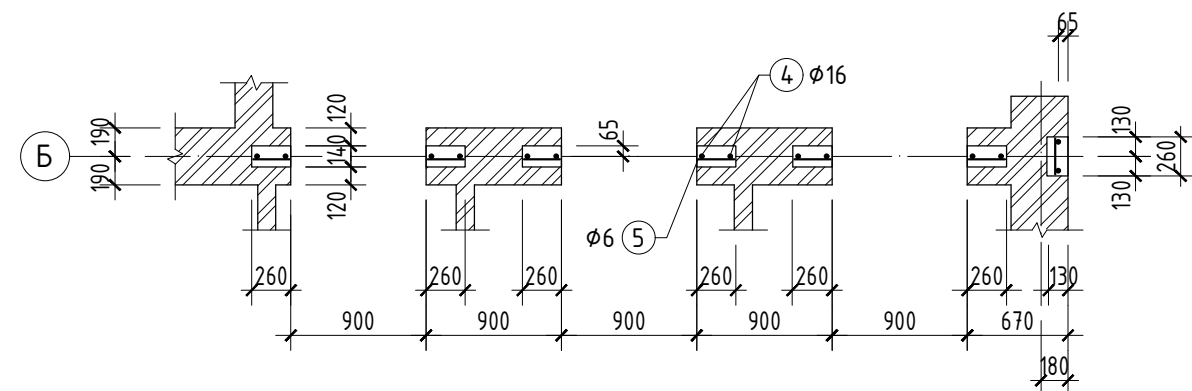
ТӨМӨР БЕТОН ЗҮРХЭВЧ ЗҮР-1



ХЭСГИЙН ТОДОРХОЙЛОЛТ

Поз.	Загвар
3	
4	

1 - 1



НЭГ ЭЛЕМЕНТЭД ОРОХ ЭДЛЭХҮҮНИЙ ТОДОРХОЙЛОЛТ

Марк, поз.	Тэмдэглэгээ	Нэр	Тоо /ш/	Жин /кг/	
				Нэгж	Нийт
		Зүр-1			125.06
1		φ16SD390; MNS JIS G3112:2002; L=5390	3	8.4	25.2
2		φ13SR235; .. L=5390	2	5.36	10.72
3		φ8A240; ГОСТ5781-82*; L=1150	27	0.454	12.25
4		φ16SR235; MNS JIS G3112:2002; L=3240	14	5.05	70.7
5		φ6SR235; .. L=240	105	0.059	6.19
		Материал Бетон В20 0.9м³			

1. Ханын тор Т12.4-ийн түүврийг хуудас ББ-9-д өгсөн.