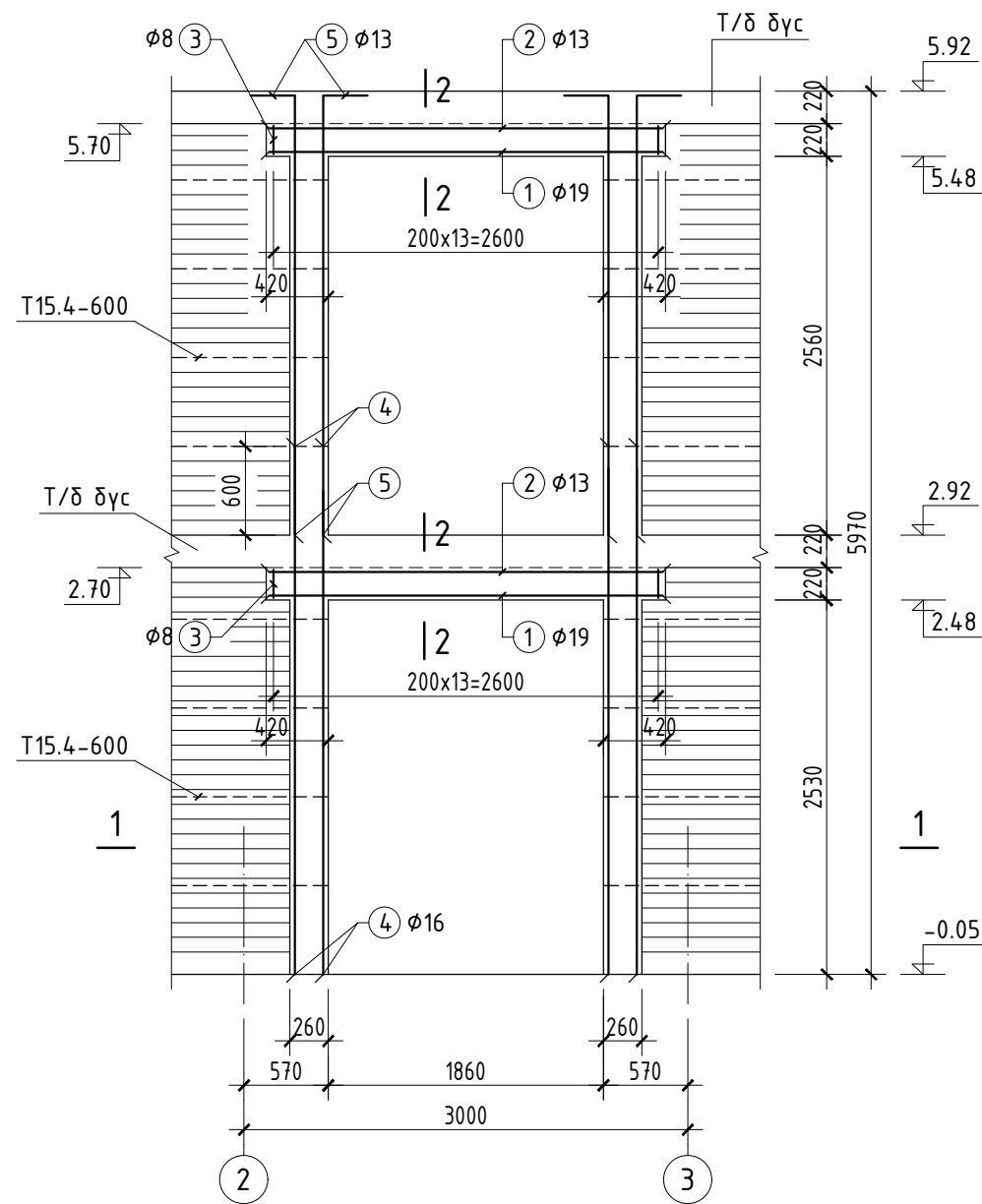
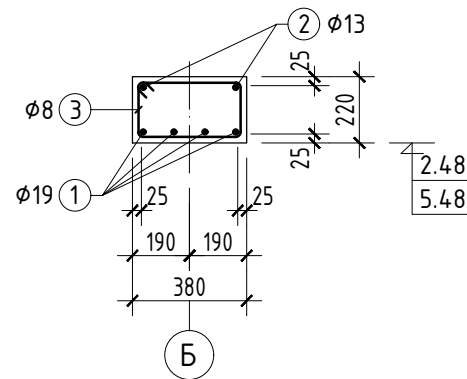


ТӨМӨР БЕТОН ЗҮРХЭВЧ ЗҮР-2



2 - 2



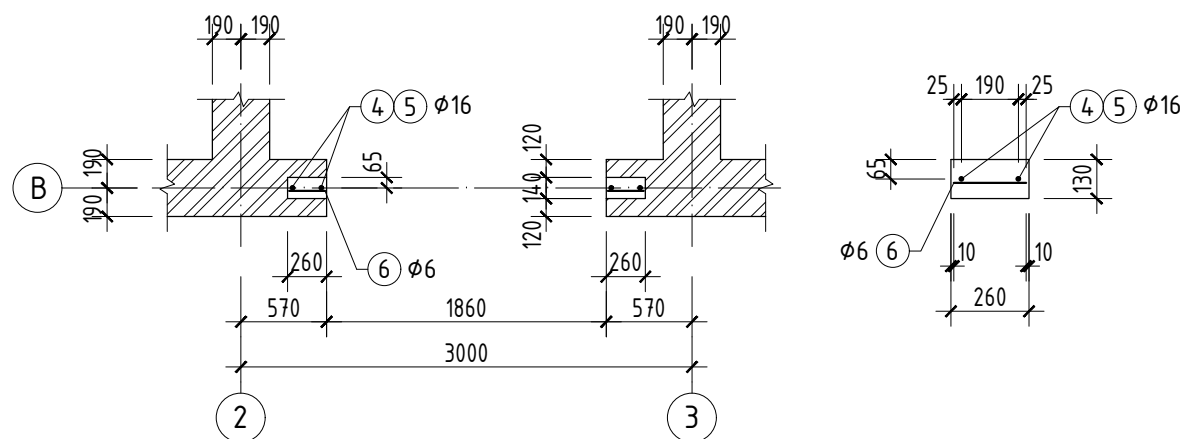
ХЭСГИЙН ТОДОРХОЙЛОЛТ

Поз.	Загвар
3	
5	

НЭГ ЭЛЕМЕНТЭД ОРОХ ЭДЛЭХҮҮНИЙ ТОДОРХОЙЛОЛТ

Марк, поз.	Тэмдэглэгээ	Нэр	Тоо /ш/	Жин /кг/	
				Нэгж	Нийт
		Зүр-2			117.4
1		φ19SD390; MNS JIS G3112:2002; L=2660	8	5.98	47.84
2		φ13SR235; .. L=2660	4	2.64	10.56
3		φ8A240; ГОСТ5781-82*; L=1150	28	0.454	12.71
4		φ16SR235; MNS JIS G3112:2002; L=3570	4	5.56	22.24
5		φ16SR235; .. L=3270	4	5.1	20.4
6		φ6SR235; .. L=240	62	0.059	3.65
		Материал Бетон В20	0.795м³		

1 - 1



1. Ханын тор Т15.4-ийн түүврийг хуудас ББ-9, ББ-10-д өгсөн.