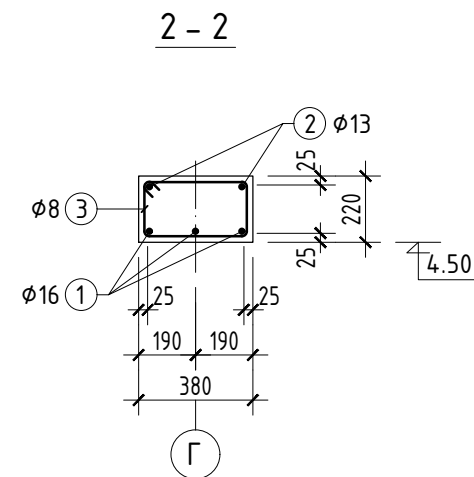
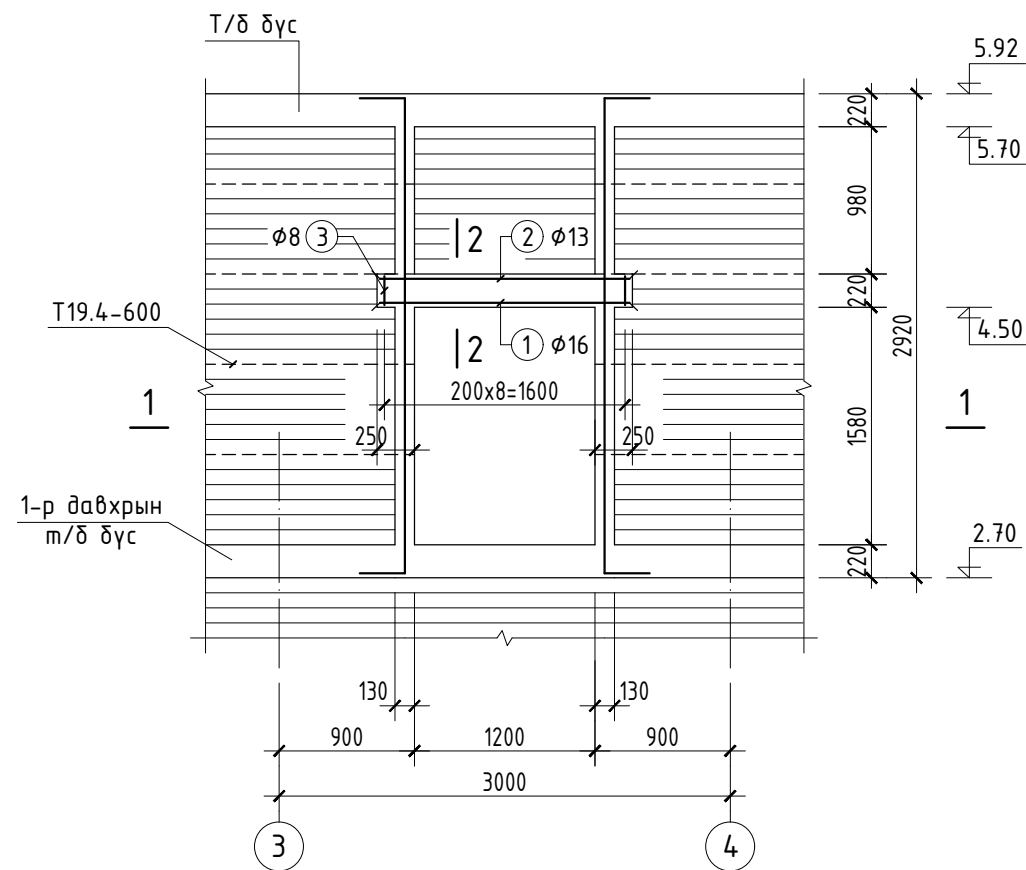


ТӨМӨР БЕТОН ЗҮРХЭВЧ ЗҮР-3

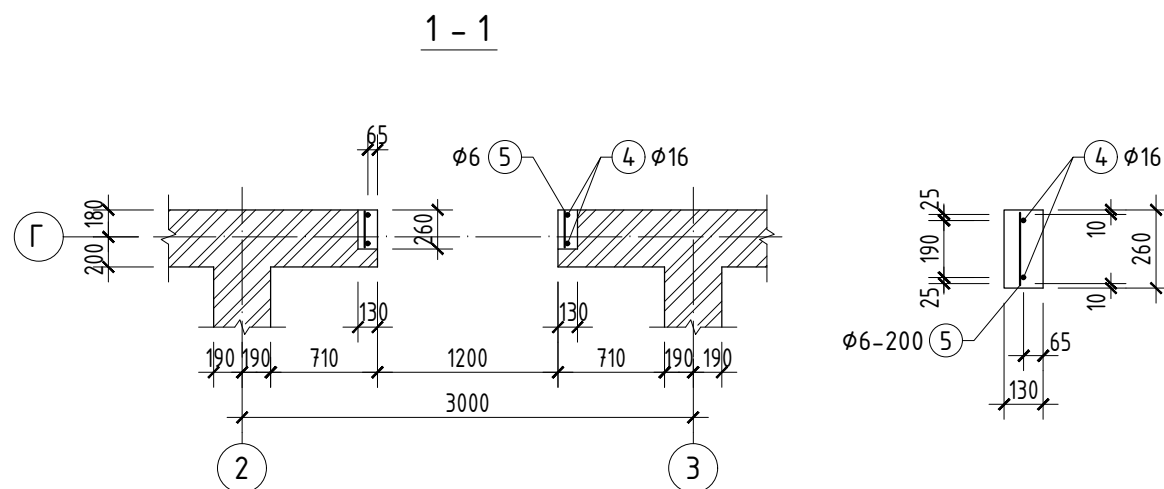


ХЭСГИЙН ТОДОРХОЙЛОЛТ

Поз.	Загвар
3	
4	

НЭГ ЭЛЕМЕНТЭД ОРОХ ЭДЛЭХҮҮНИЙ ТОДОРХОЙЛОЛТ

Марк, поз.	Тэмдэглэгээ	Нэр	Тоо /ш/	Жин /кг/	
				Нэгж	Нийт
		Зүр-3			39.7
1		φ16SD390; MNS JIS G3112:2002; L=1660	3	2.58	7.74
2		φ13SR235; .. L=1660	2	1.65	3.3
3		φ8A240; ГОСТ5781-82*; L=1150	9	0.454	4.08
4		φ16SR235; MNS JIS G3112:2002; L=3760	4	5.85	23.4
5		φ6SR235; .. L=240	20	0.059	1.18
		Материал Бетон В20 0.028м³			



1. Ханын тор Т19.4-ийн түүврийг хуудас ББ-10-д өгсөн.