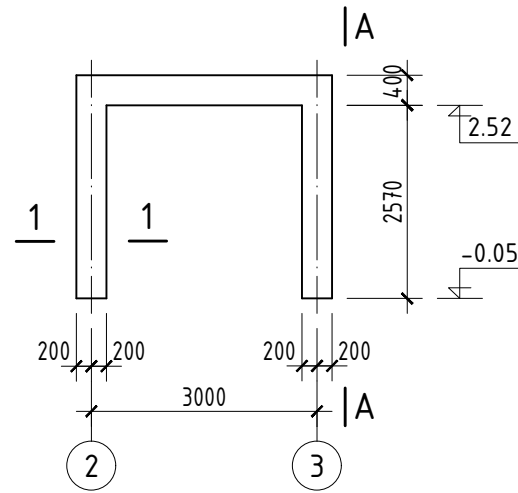
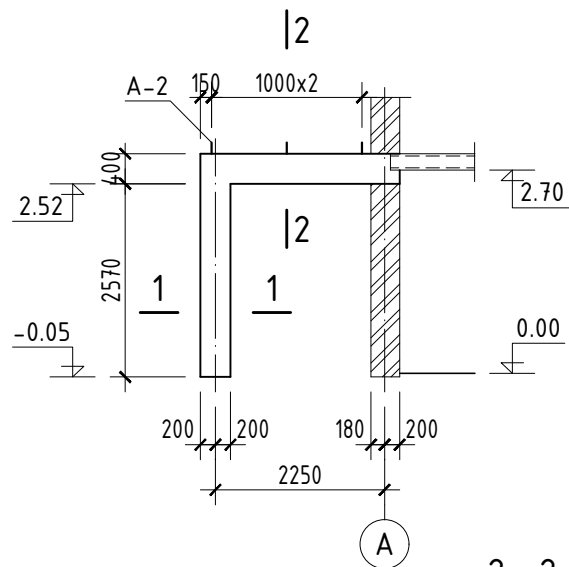


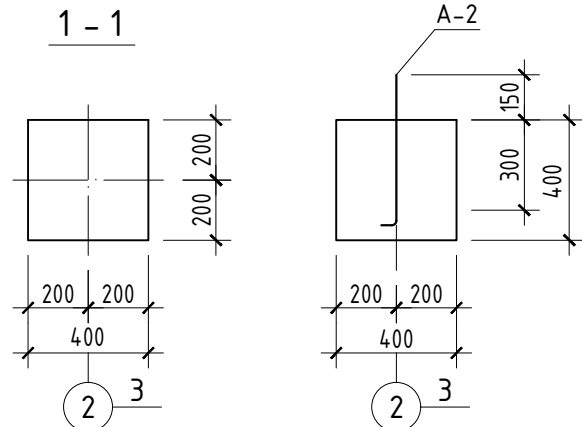
РАМ Р-1
Хэвний зураг



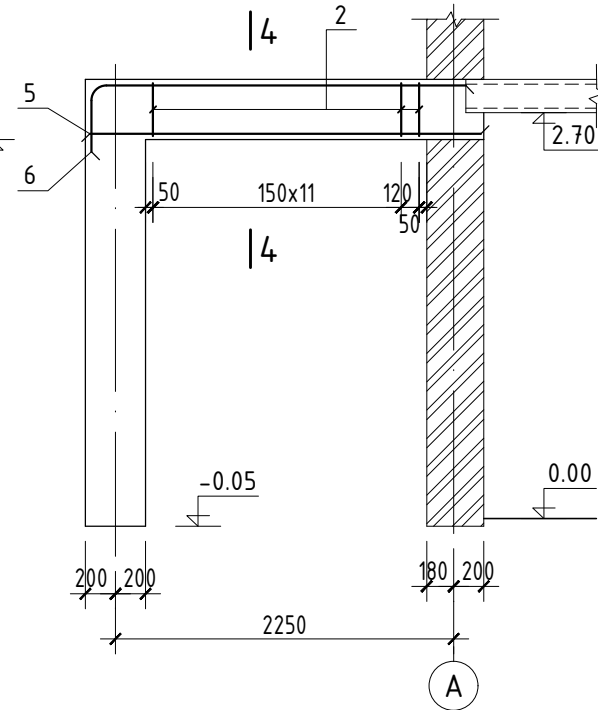
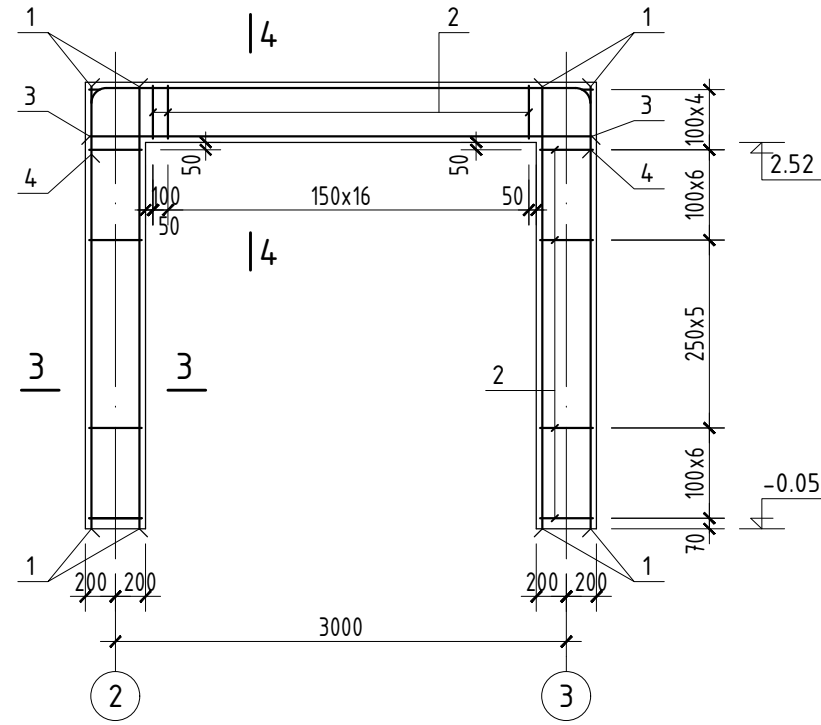
A - A



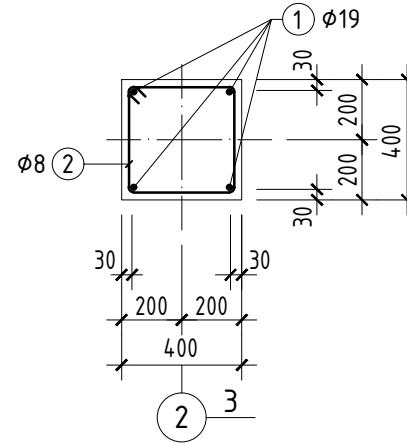
2 - 2



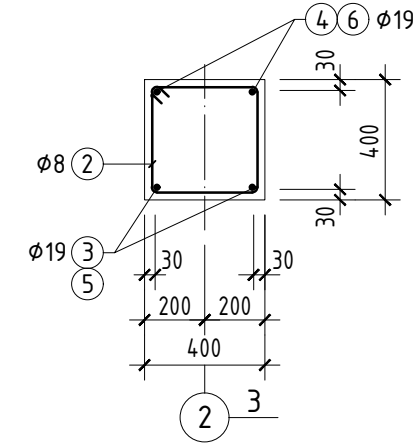
РАМ Р-1
Арматурчилал



3 - 3

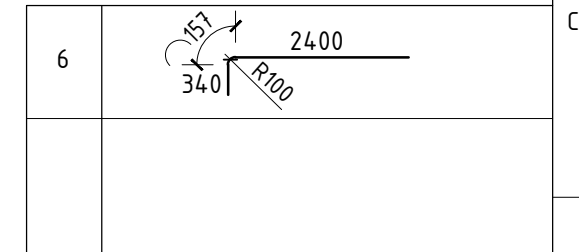


4 - 4



ХЭСГИЙН ТОДОРХОЙЛОЛТ

Поз.	Зазвар
2	
4	



НЭГ ЭЛЕМЕНТЭД ОРОХ ЭДЛЭХҮҮНИЙ ТОДОРХОЙЛОЛТ

Марк, поз.	Тэмдэглэгээ	Нэр	Тоо /ш/	Жин /кг/	
				Нэгж	Нийт
		Р-1			192.2
1		φ19SD390; MNS JIS G3112:2002; L=2940	8	6.61	52.88
2		φ8A240; ГОСТ5781-82*; L=1510	88	0.59	51.92
3		φ19SD390; MNS JIS G3112:2002; L=3340	2	7.51	15.02
4		φ19SD390; .. L=4130	2	9.29	18.58
5		φ19SD390; .. L=2600	4	5.85	23.4
6		φ19SD390; .. L=2900	4	6.52	26.08
A-2	хуудас ББ-20	Анкер А-2	6	0.72	4.32
		Материал Бетон В20			2.086м³