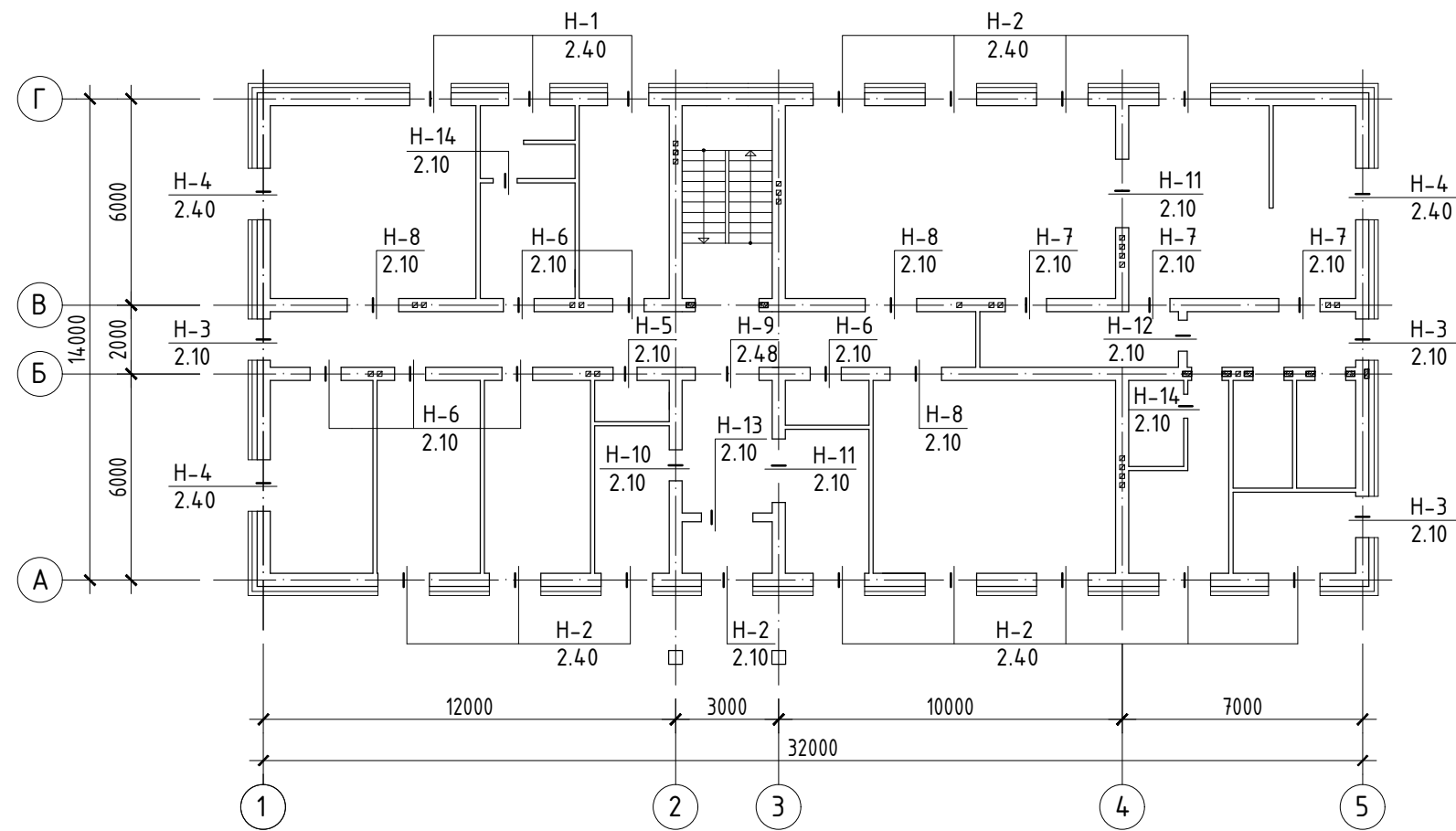


1-р ДАВХРЫН ЯЛУУНЫ БАЙГУУЛАЛТ



1. Ханын өргийг хийх явцад байгуулалтанд заасан төвшинд ялууг жигд тараагдсан 100 маркийн дэхжээгүй зуурмаг дээр угсарна.

ЯЛУУНЫ ТОДОРХОЙЛОЛТ

Марк, поз.	Тэмдэглэгээ	Нэр	Нэг элементийн тоо	Тоо /ш/	Дүн	Тайлбар
H-1		Ялуу ДЯ18.12.22	1	3	3	
		Я18.12.14	3		9	
H-2		ДЯ22.25.22	1	13	13	
		Я22.12.14	2		26	
H-3		Я18.12.14	4	3	12	
H-4		Я22.12.14	4	3	12	
H-5		ДЯ12.12.22	2	1	2	
		Я12.12.8	1		1	
H-6		ДЯ15.12.22	2	6	12	
		Я15.12.14	1		6	
H-7		ДЯ18.12.22	2	3	6	
		Я18.12.14	1		3	

H-8		ДЯ22.38.22	1	3	3	
H-9		ДЯ28.38.22	1	1	1	
H-10		Я15.12.14	3	1	3	
H-11		Я28.12.22	3	2	6	
H-12		Я15.12.14	2	1	2	
H-13		Я22.12.14	2	1	2	
H-14		Я12.12.8	1	1	1	