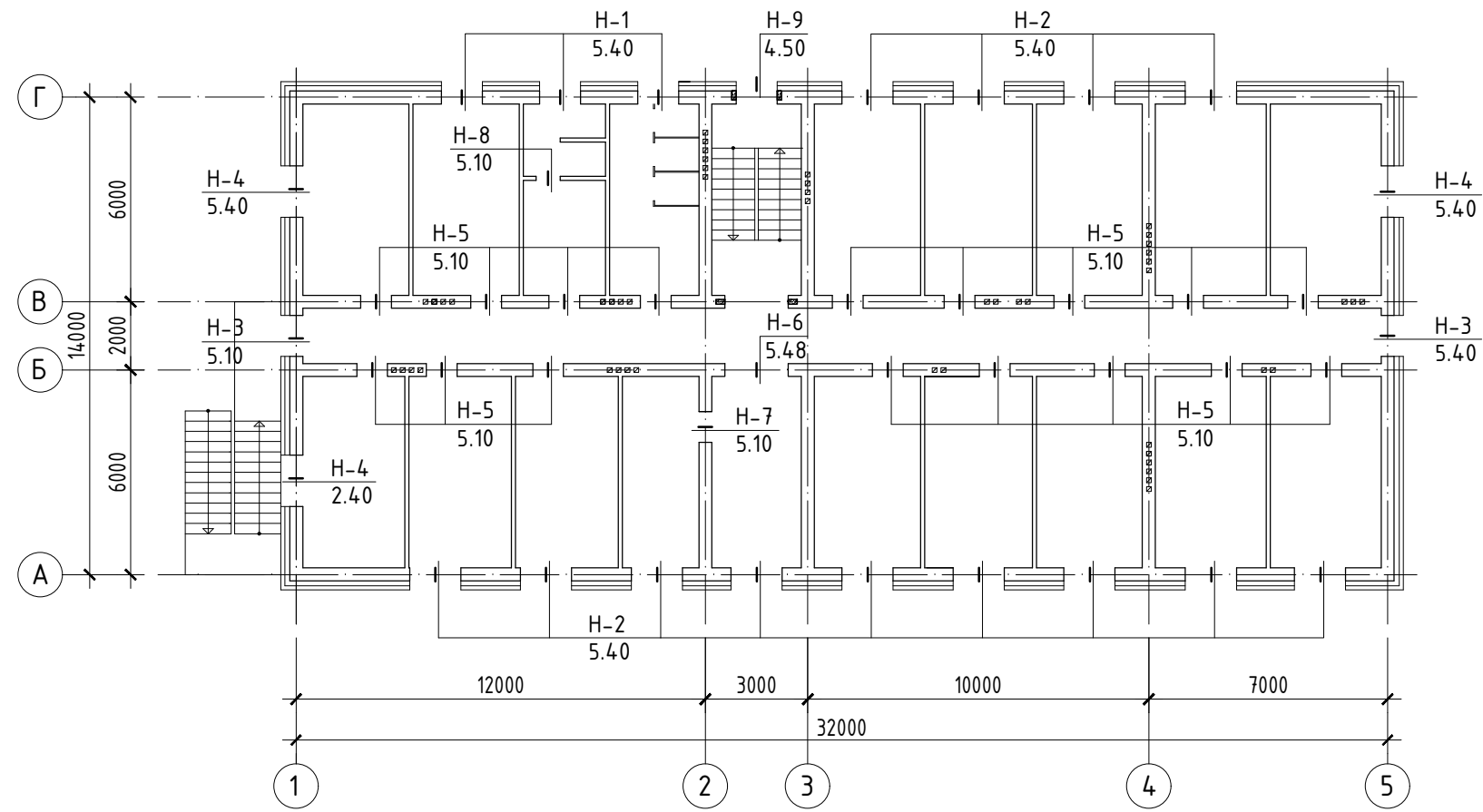


2-р ДАВХРЫН ЯЛУУНЫ БАЙГУУЛАЛТ



1. Ханын өргийг хийх явцад байгуулалтанд заасан төвшинд ялууг жигд тараагдсан 100 маркийн дэхжээгүй зуурмаг дээр угсарна.

ЯЛУУНЫ ТОДОРХОЙЛОЛТ

| Марк, поз. | Тэмдэглэгээ | Нэр | Нэг элементийн тоо | Тоо /ш/ | Дүн | Тайлбар |
|------------|-------------|-----------------|--------------------|---------|-----|---------|
| Н-1 | | Ялуу ДЯ18.12.22 | 1 | 3 | 3 | |
| | | Я18.12.14 | 3 | | 9 | |
| Н-2 | | ДЯ22.25.22 | 1 | 13 | 13 | |
| | | Я22.12.14 | 2 | | 26 | |
| Н-3 | | Я18.12.14 | 4 | 2 | 8 | |
| Н-4 | | Я22.12.14 | 4 | 3 | 12 | |
| Н-5 | | ДЯ15.12.22 | 2 | 17 | 34 | |
| | | Я15.12.14 | 1 | | 17 | |
| Н-6 | | ДЯ28.38.22 | 1 | 1 | 1 | |
| Н-7 | | Я15.12.14 | 3 | 1 | 3 | |
| Н-8 | | Я12.12.8 | 1 | 1 | 1 | |
| Н-9 | | Я18.12.14 | 1 | 1 | 1 | |

ЯЛУУНЫ НЭГДСЭН ТҮҮВЭР

| Дэс дугаар | Тэмдэглэгээ | Нэр | Тоо /ш/ | Нэгж /кг/ | Тайлбар |
|------------|---------------------------|---------------|---------|-----------|---------|
| 1 | Цуврал В1.038-1; дэвтэр-1 | Ялуу Я12.12.8 | 3 | 28.0 | |
| 2 | " | Я15.12.14 | 28 | 63.0 | |
| 3 | " | Я18.12.14 | 42 | 75.0 | |
| 4 | " | Я22.12.14 | 76 | 95.0 | |
| 5 | " | Я28.12.14 | 6 | 188.0 | |
| 6 | " | ДЯ12.12.22 | 2 | 83.0 | |
| 7 | " | ДЯ15.12.22 | 49 | 100.0 | |
| 8 | " | ДЯ18.12.22 | 12 | 120.0 | |
| 9 | " | ДЯ22.25.22 | 26 | 310.0 | |
| 10 | " | ДЯ22.38.22 | 3 | 470.0 | |
| 11 | " | ДЯ28.38.22 | 2 | 595.0 | |