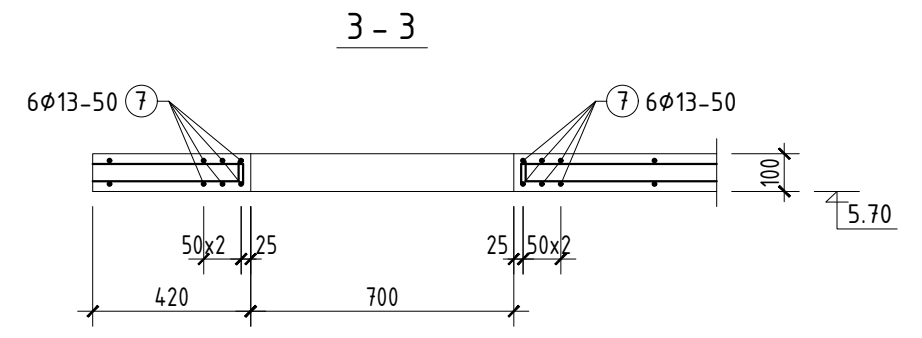
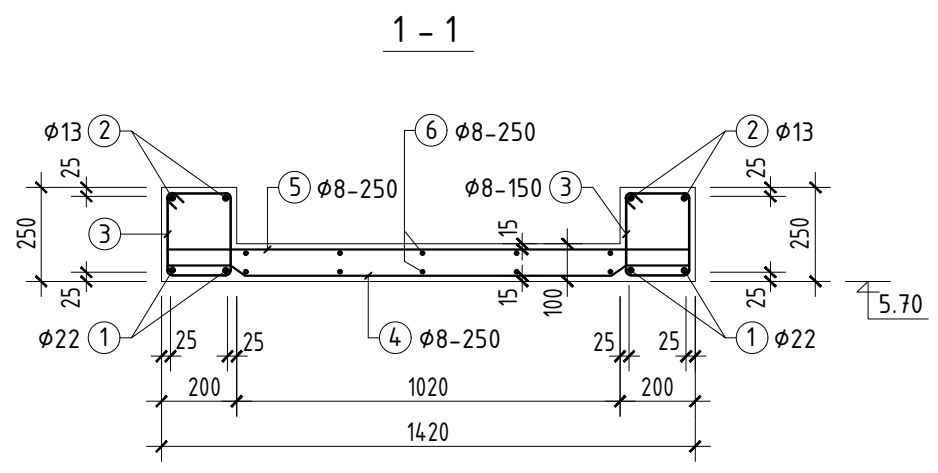
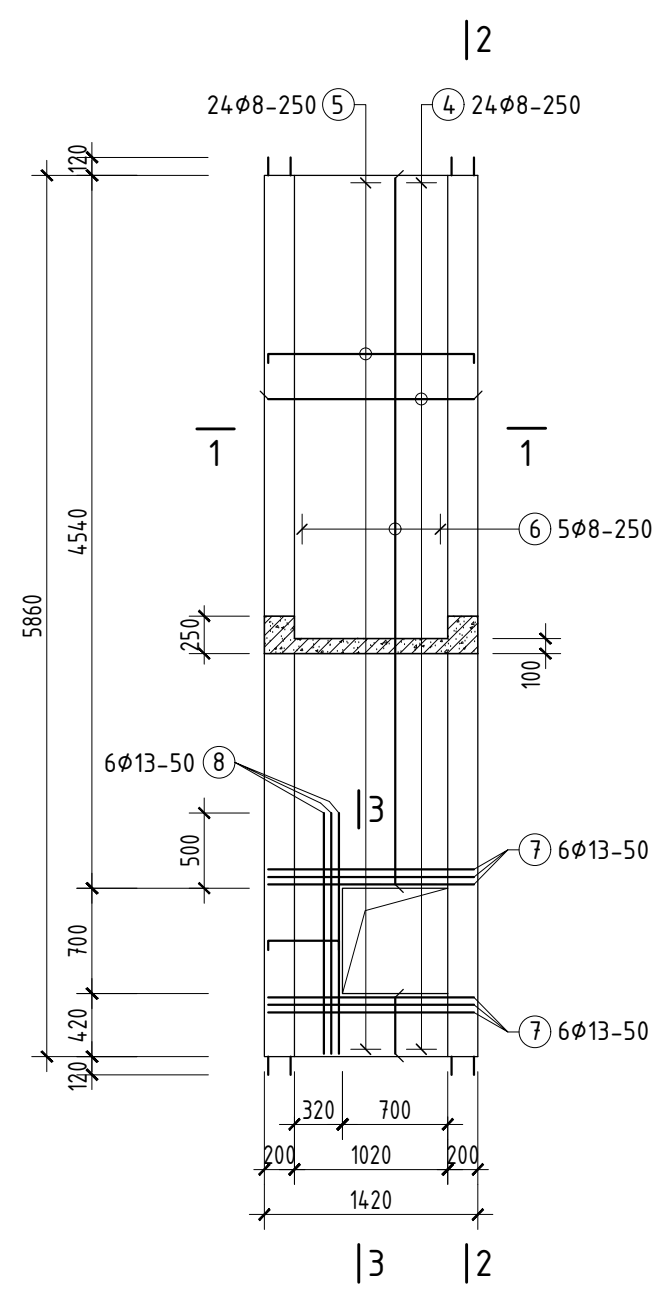


ЦУТГАМАЛ ХАВТАН ЦХ-5



ХЭСГИЙН ТОДОРХОЙЛОЛТ

| Поз. | Завгар                              |
|------|-------------------------------------|
| 1    | 160   6100   160                    |
| 3    | 275   200   150   225               |
| 4    | 30   150   85   940   85   150   30 |
| 5    | 70   1370   70                      |

НЭГ ЭЛЕМЕНТЭД ОРОХ ЭДЛЭХҮҮНИЙ ТОДОРХОЙЛОЛТ

| Марк, поз.         | Тэмдэглэгээ | Нэр                                  | Тоо /ш/ | Жин /кг/ |       |
|--------------------|-------------|--------------------------------------|---------|----------|-------|
|                    |             |                                      |         | Нэгж     | Нийт  |
| <u>ЦХ-5</u>        |             |                                      |         |          |       |
| 1                  |             | φ22SD390; MNS JIS G3112:2002; L=6420 | 4       | 19.51    | 78.04 |
| 2                  |             | φ13SD390; .. L=5830                  | 4       | 5.8      | 23.2  |
| 3                  |             | φ8A240; ГОСТ5781-82*; L=850          | 96      | 0.33     | 28.38 |
| 4                  |             | φ8A240; .. L=1470                    | 24      | 0.58     | 13.92 |
| 5                  |             | φ8A400; .. L=1510                    | 24      | 0.59     | 14.16 |
| 6                  |             | φ8A240; .. L=5820                    | 10      | 2.3      | 23.0  |
| 7                  |             | φ13SD390; MNS JIS G3112:2002; L=1380 | 12      | 1.37     | 16.56 |
| 8                  |             | φ13SD390; .. L=1600                  | 6       | 1.59     | 9.54  |
| Материал Бетон В20 |             |                                      | 1.134м³ |          |       |

2-2

