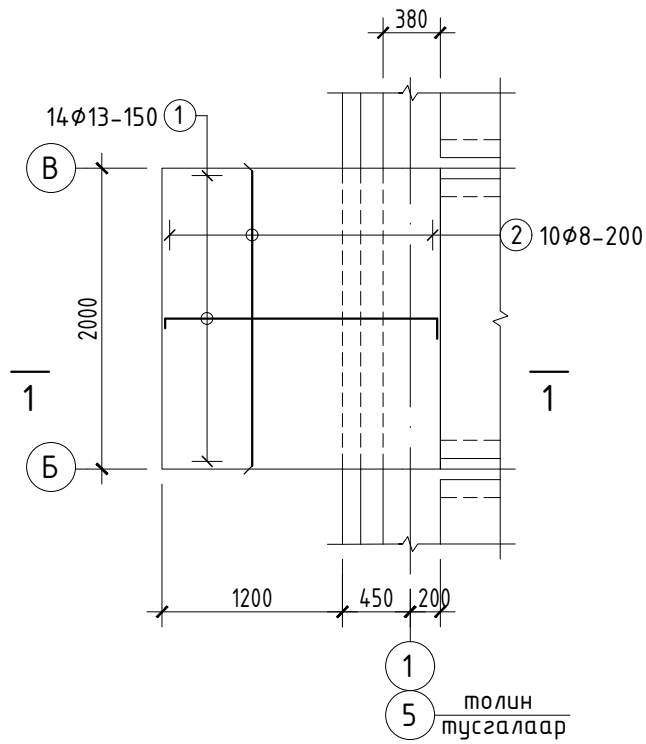
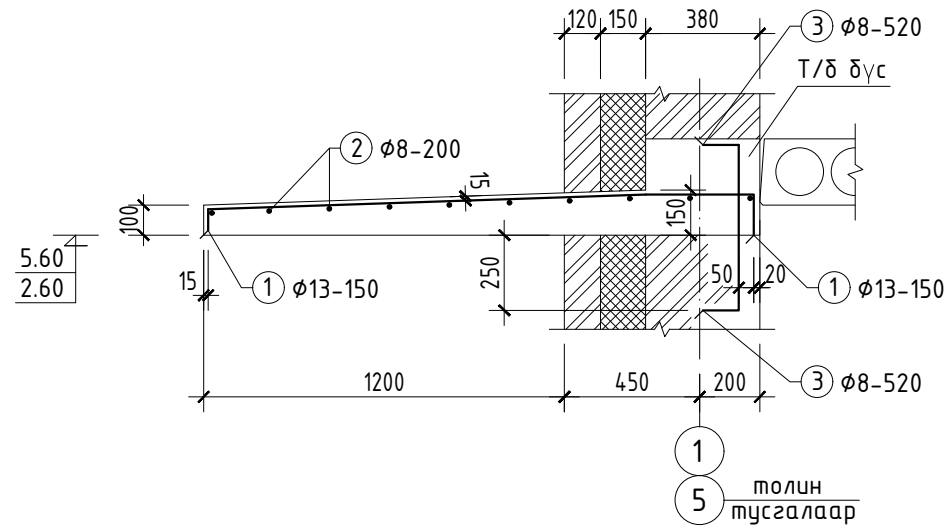


ҮҮДНИЙ САРАВЧ ҮС-1



1-1



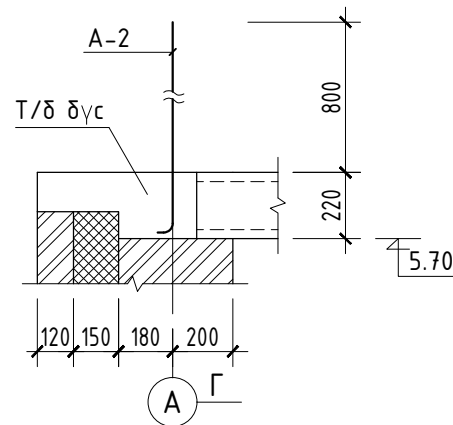
ХЭСГИЙН ТОДОРХОЙЛОЛТ

Поз.	Загвар
1	
3	

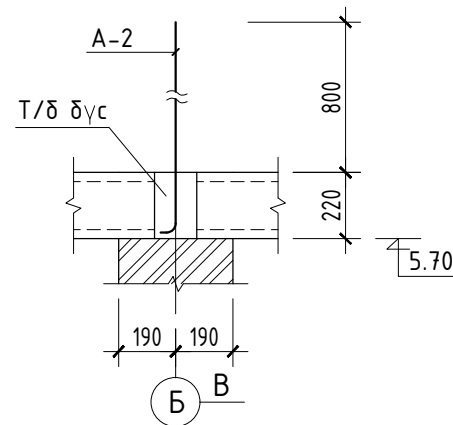
НЭГ ЭЛЕМЕНТЭД ОРОХ ЭДЛЭХҮҮНИЙ ТОДОРХОЙЛОЛТ

Марк, поз.	Тэмдэглэгээ	Нэр	Тоо /ш/	Жин /кг/	
				Нэгж	Нийт
		ҮС-1			36.94
1		φ13SD390; MNS JIS G3112:2002; L=2020	14	2.0	28.0
2		φ8A240; ГОСТ5781-82*; L=1970	10	0.77	7.7
3		φ8A240; „ L=790	4	0.31	1.24
		Материал Бетон В20 0.4м³			
		A-2		1.25	
4		φ12A240; ГОСТ5781-93; L=1100	1	0.97	
5		Шайд М12; ГОСТ11371-78	1	0.08	
6		Гаук М12; ГОСТ5915-70	1	0.2	

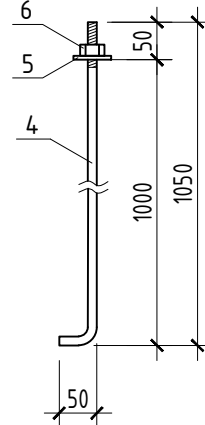
2-2



3-3



A-2



1. Тус хуудсыг хуудас ББ-17, ББ-18-тай хамт үз.