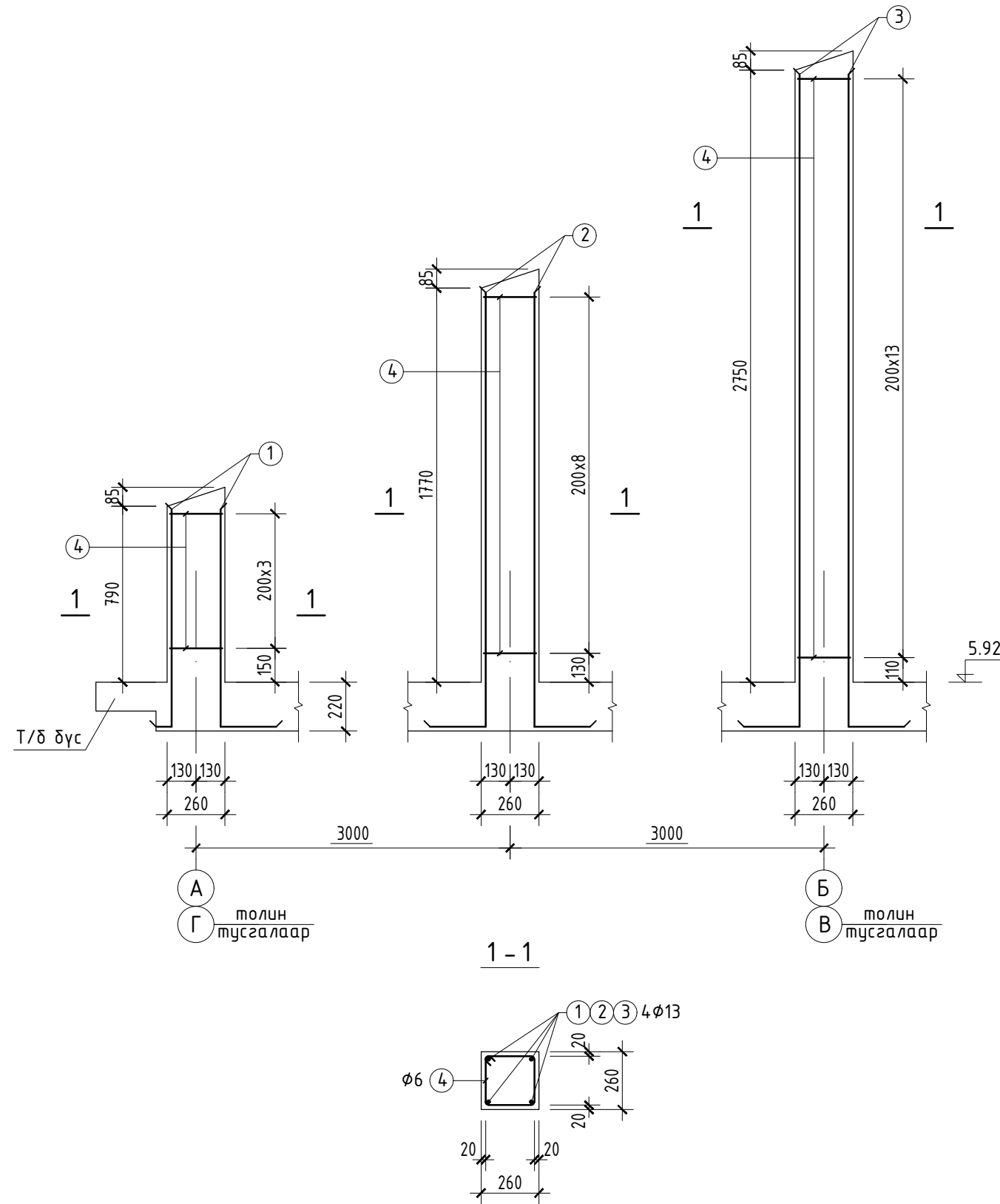


ТӨМӨР БЕТОН ЗҮРХЭВЧ ЗҮР-4
Арматурчилал



НЭГ ЭЛЕМЕНТЭД ОРОХ ЭДЛЭХҮҮНИЙ ТОДОРХОЙЛОЛТ

Марк, поз.	Тэмдэглэгээ	Нэр	Тоо /ш/	Жин /кг/	
				Нэгж	Нийм
		<u>Зүр-4</u>			85.24
1		φ13SD390; MNS JIS G3112:2002; L=1230	8	1.22	9.76
2		φ13SD390; .. L=2200	8	2.18	17.44
3		φ13SD390; .. L=3180	8	3.16	25.28
4		φ6SR235; .. L=1030	54	0.25	13.5
A-3	Анкер	φ6SR235; .. L=1660	28	0.41	11.48
		Материал Бетон В10	0.734м³		

ХЭСГИЙН ТОДОРХОЙЛОЛТ

Поз.	Загвар
1	250 980
2	250 1950
3	250 2930
4	295 220

1. Тус хуудсыг хуудас ББ-27-той хамт үз.