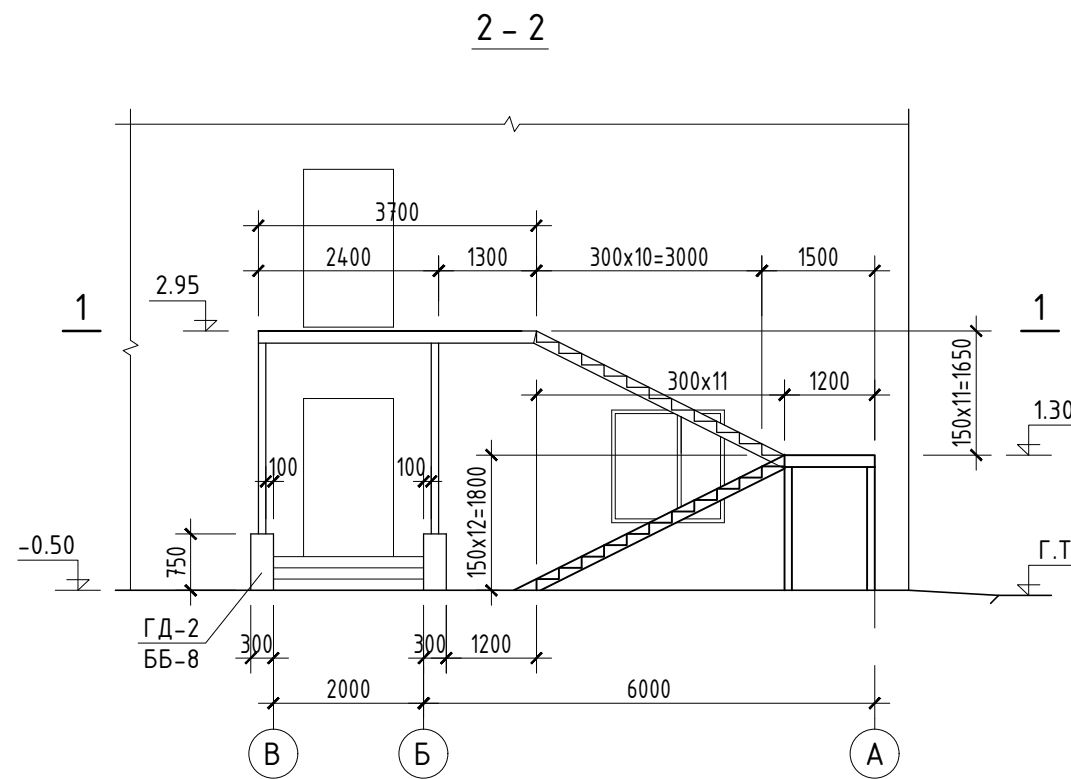
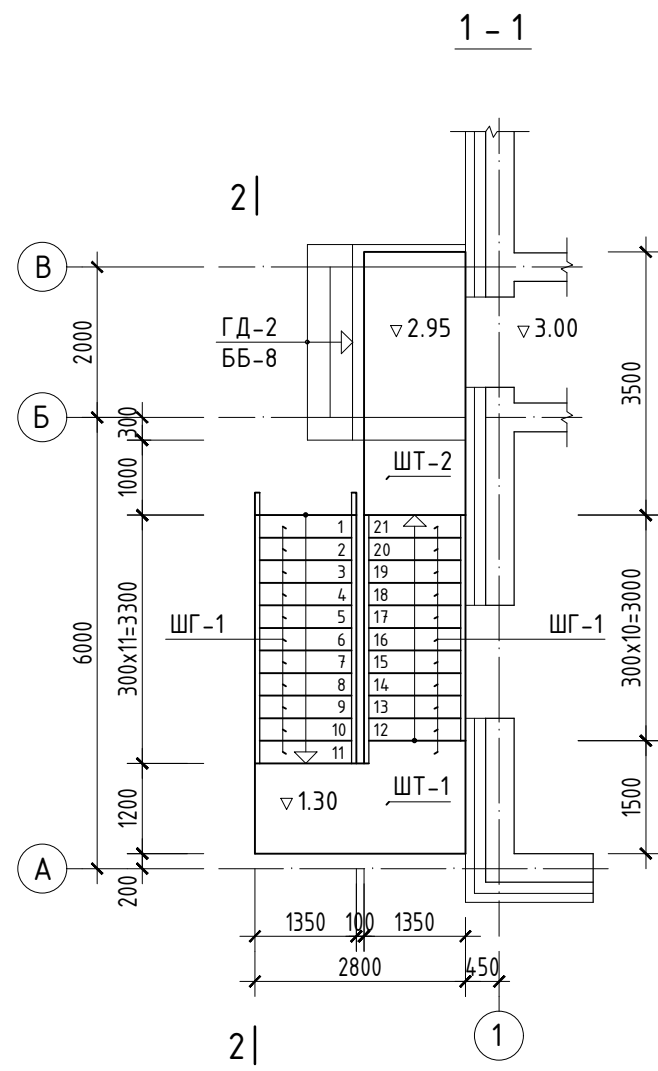


ГАДНА ШАТНЫ БАЙГУУЛАЛТ



ЭДЛЭХҮҮНИЙ ТОДОРХОЙЛОЛТ

Марк, поз.	Тэмдэглэгээ	Нэр	Тоо /ш/	Нэгж жин /кг/	Тайлбар
ШГ-1	хуудас ББ-32	Шатны гишгүүр ШГ-1	21	21.54	
ШТ-1	„	Шатны талбай ШТ-1	1	181.33	
ШТ-2	„	ШТ-2	1	193.4	

1. Гадна шатны хашлагыг БА маркийн барилга архитектурын зургаас үз.
2. Шатны дүх төмөр элементүүдийн гагнаас да эзвийг сайтар цэвэрлэсний дараа ПФ020 маркийн будгаар дэвсгэр өнгө тавьж, ПФ115 (ISO9001:2008) маркийн будгаар будна.
3. Шатны талбай да гишгүүрийг иржгэр гадаргуутай хавтгай төмрөөр хийнэ.