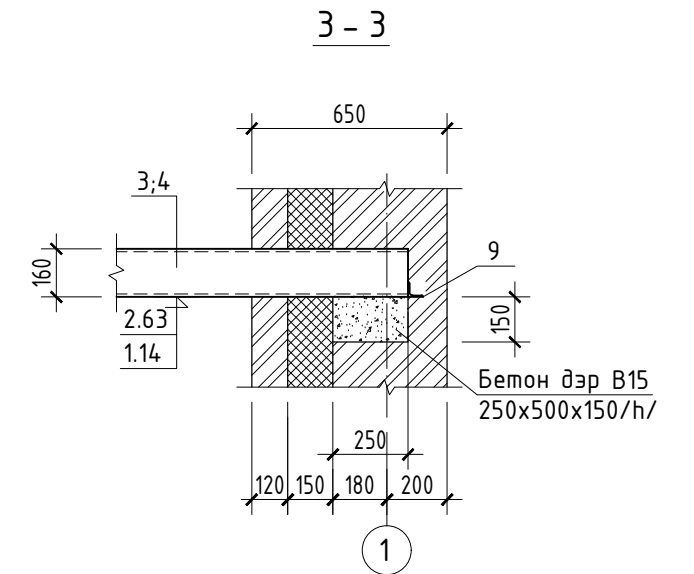
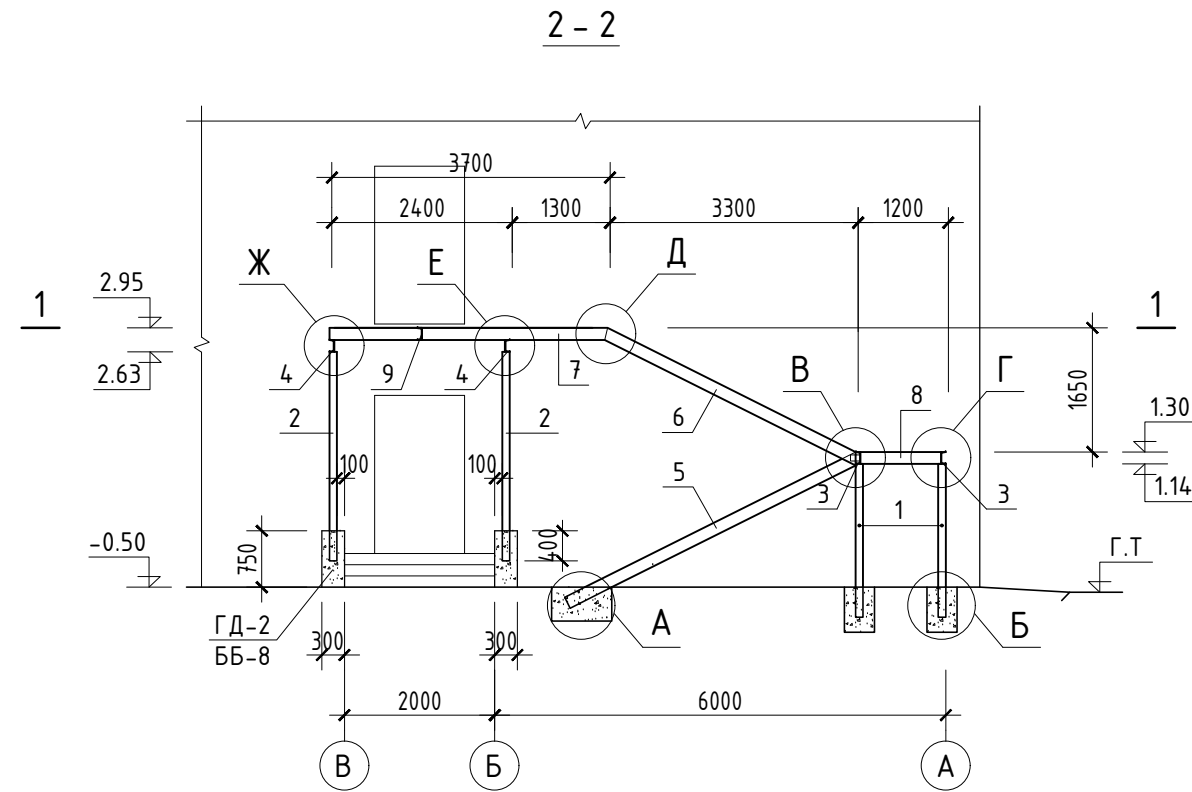
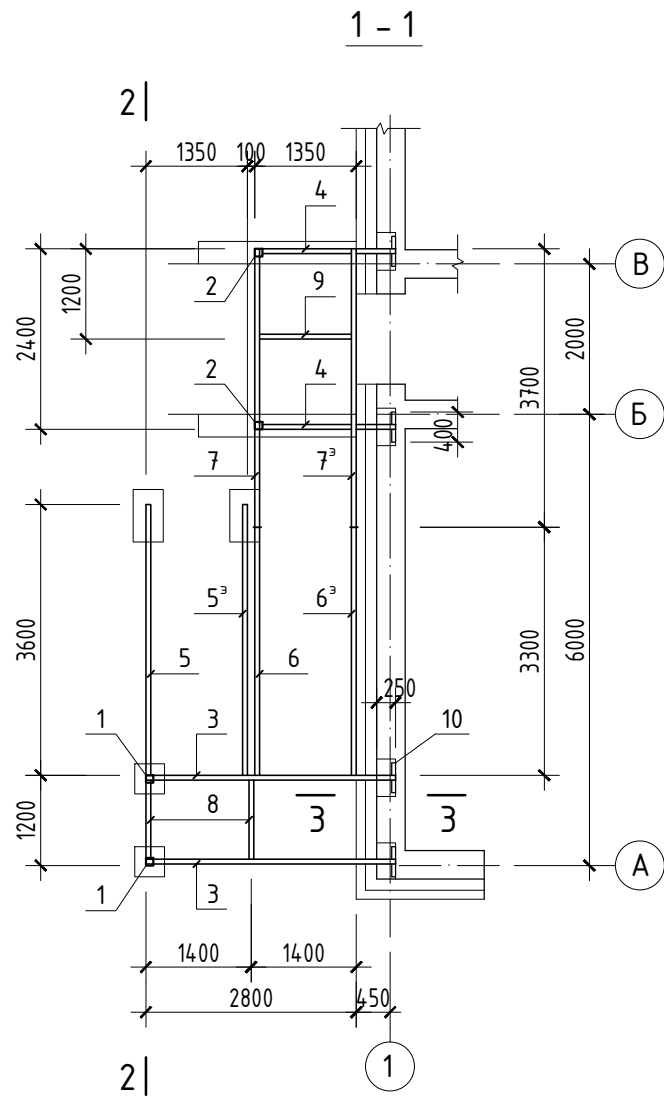


ГАДНА ШАТНЫ ЭЛЕМЕНТҮҮДИЙН БАЙРЛАЛЫН БҮДҮҮВЧ



ЭДЛЭХҮҮНИЙ ТОДОРХОЙЛОЛТ

Марк, поз.	Тэмдэглэгээ	Нэр	Тоо /ш/	Жин /кг/	
				Нэгж	Нийт
1		□100x100x5; ГОСТ12336-66; L=2040	2	28.76	57.52
2		□100x100x5; .. L=2780	2	39.19	78.38
3		Г16; ГОСТ8240-97; L=3320	2	47.14	94.28
4		Г16; .. L=1870	2	26.55	53.1
4'		Г16; .. L=1220	1	17.32	
5		Г16; .. L=4320	1	61.34	
5³		Г16; .. L=4320	1	61.34	
6		Г16; .. L=3770	1	53.53	
6³		Г16; .. L=3770	1	53.53	
7		Г16; .. L=3700	1	52.54	

7³		Г16; ГОСТ8240-97; L=3700	1	52.54	
8		Г16; .. L=1050	2	14.91	29.82
9		Г16; .. L=1220	1	17.32	
10		L50x5; ГОСТ8509-86; L=400	6	1.5	9.0
11		L110x70x8; ГОСТ8510-86; L=80	8	1.08	8.64
12		-10x110; ГОСТ103-76; L=110	4	0.95	3.8
13		-10x60; .. L=300	2	1.41	2.82
					706.82
		Материал Бетон В15 0.5м³			

- Шат суух газрын хөрс нь овойлт, суулт үүсгэхгүй хуурай хайрган хөрс байх ба түүнийг цогцсын эзлэхүүн жин $\gamma_d \geq 1.65 \text{ т/м}^3$ болтол нь 20см тутамд сайтар үечилэн нягтруулна.
- Хэсэглэл А ~ Ж-г хуудас ББ-31-д үз.