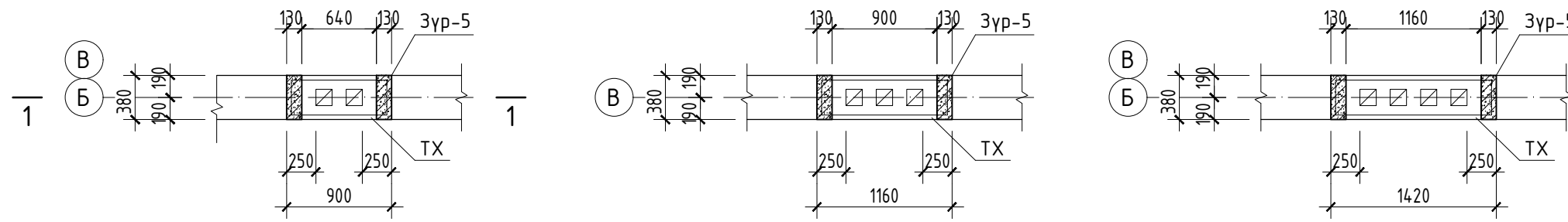
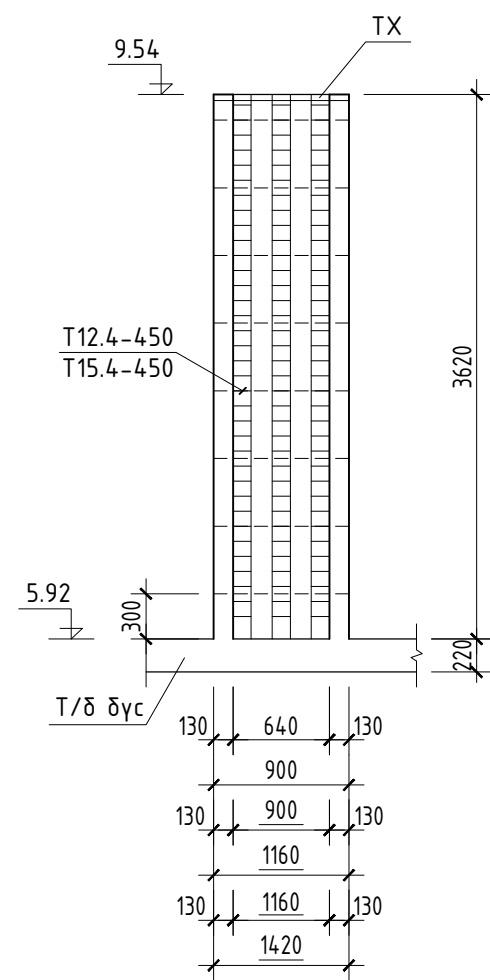


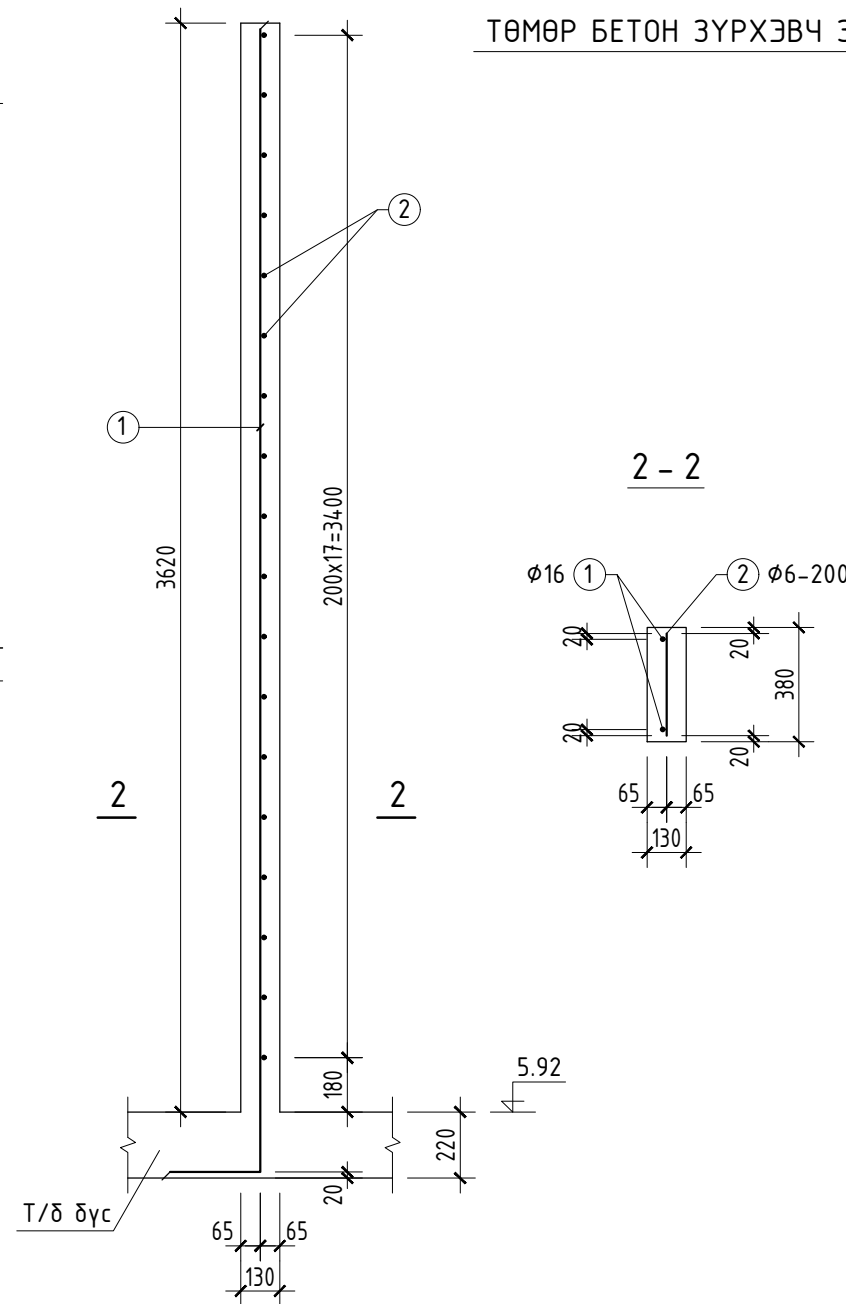
САЛХИВЧИЙН СУВГИЙН ХАНА



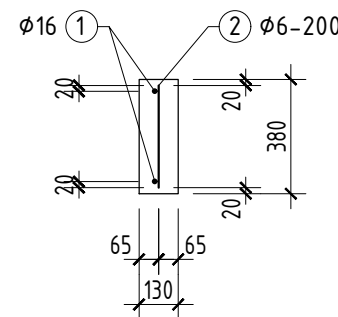
1 - 1



ТӨМӨР БЕТОН ЗҮРХЭВЧ ЗҮР-5



2 - 2



ХЭСГИЙН ТОДОРХОЙЛОЛТ

Поз.	Загвар
1	300 3800

НЭГ ЭЛЕМЕНТЭД ОРОХ ЭДЛЭХҮҮНИЙ ТОДОРХОЙЛОЛТ

Марк, поз.	Тэмдэглэгээ	Нэр	Тоо /ш/	Жин /кг/	
				Нэгж	Нийт
		Зүр-5	18	14.29	257.22
1		φ16SR235; MNS JIS G3112:2002; L=4100	2	6.39	12.78
2		φ6SR235; .. L=340	18	0.084	1.51
		Материал Бетон В10 0.178м ³			3.2м ³
T12.4	Г1.030.1-ЗГ.Д1.04.100 Б3	Тор Т12.4	40	0.88	35.2
T15.4	-03	T15.4	32	1.17	37.44
	хуудас ББ-34	Төмөр хүрээ ТХ			75.32
		L40x4; ГОСТ8509-86; L=28.0	у/м		67.76
3		φ6SR235; MNS JIS G3112:2002; L=340	90	0.084	7.56

1. Төмөр хүрээ ТХ-г газар дээр нь тохируулан хийнэ. ТХ-г салхивчийн сувгийн ханын дээд ирмэгээр эргэн тойронд нь бүслэн хийж өгнө.