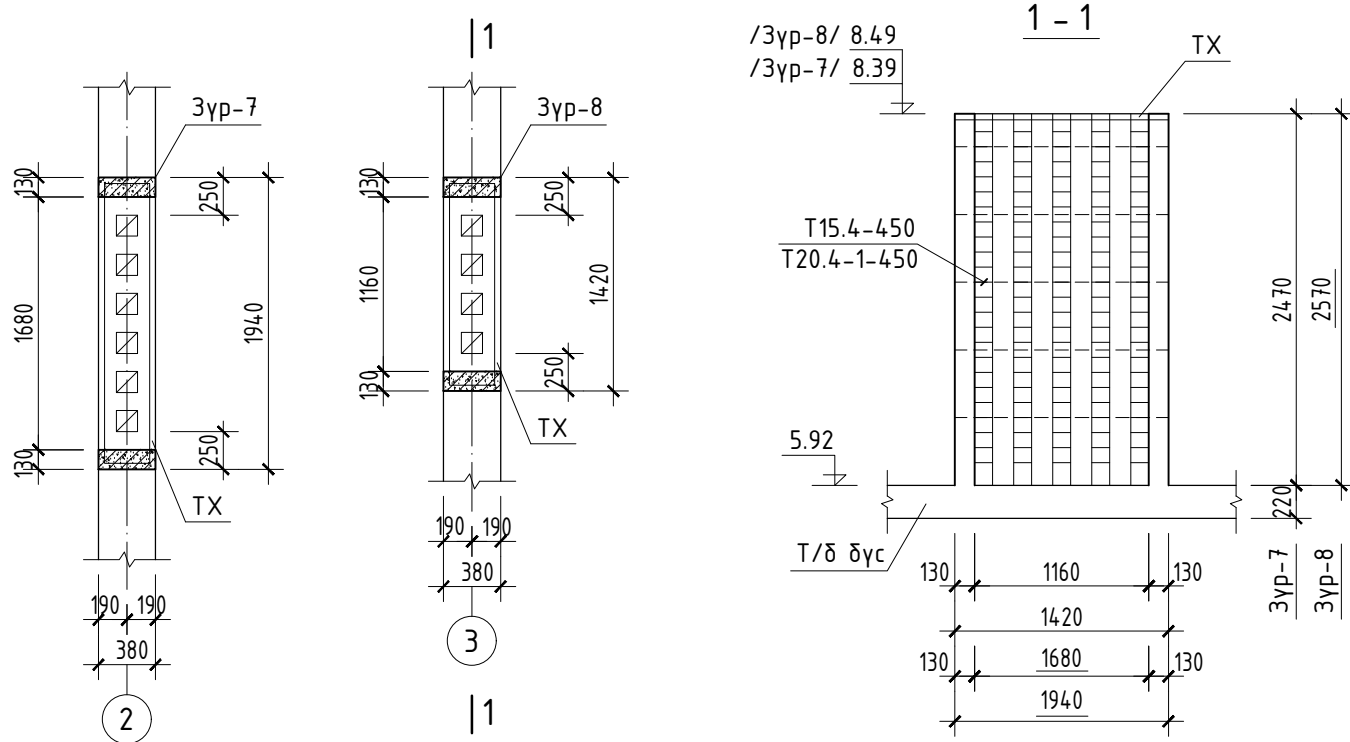


САЛХИВЧИЙН СУВГИЙН ХАНА



ХЭСГИЙН ТОДОРХОЙЛОЛТ

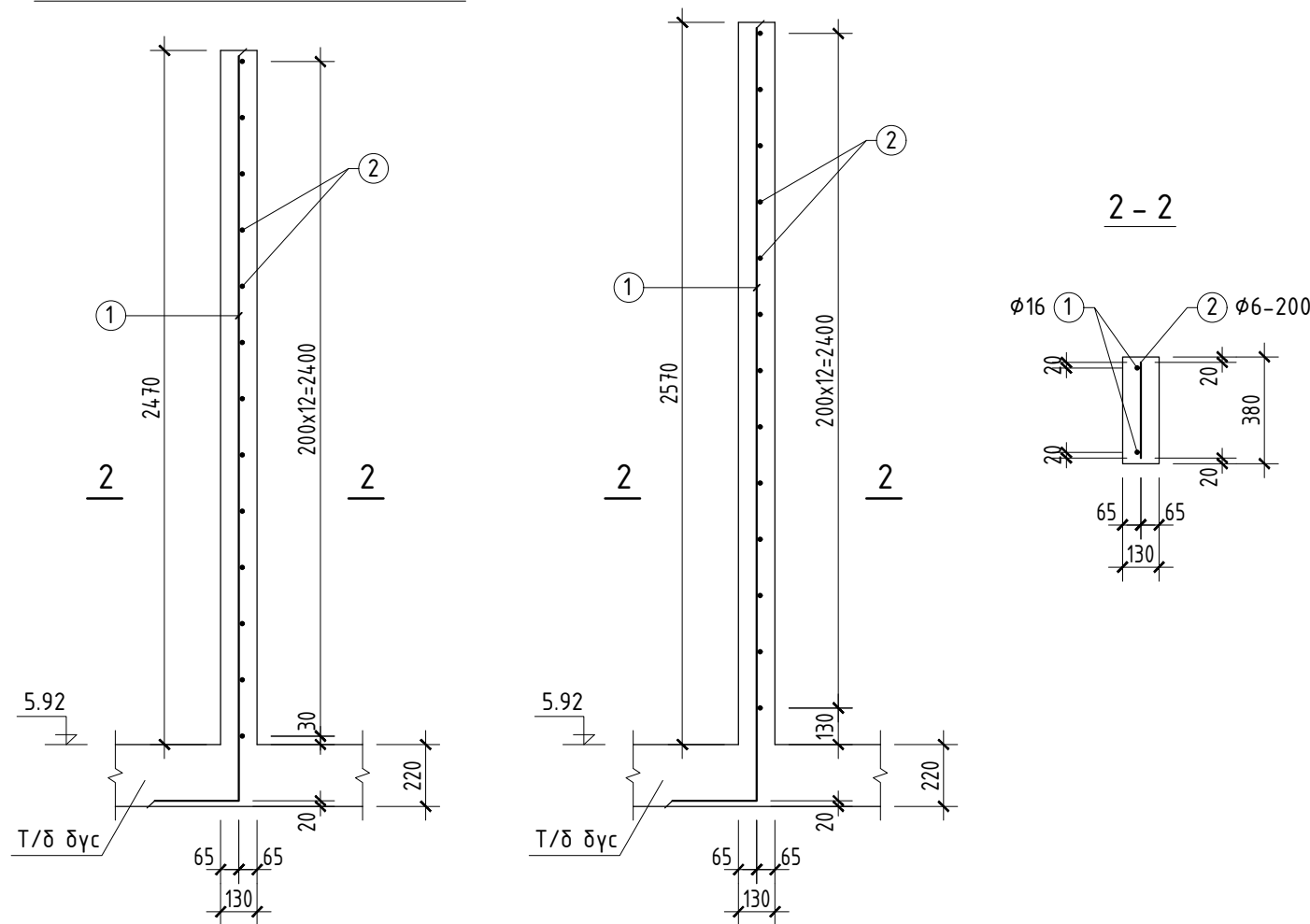
Поз.	Загвар
1	

НЭГ ЭЛЕМЕНТЭД ОРОХ ЭДЛЭХҮҮНИЙ ТОДОРХОЙЛОЛТ

Марк, поз.	Тэмдэглэгээ	Нэр	Тоо /ш/	Жин /кг/	
				Нэгж	Нийт
		<u>Зүр-7</u>	2	10.29	20.58
1		φ16SR235; MNS JIS G3112:2002; L=2950	2	4.6	9.2
2		φ6SR235; .. L=340	13	0.084	1.09
		Материал Бетон В10 0.122м <sup>3</sup>			0.244м <sup>3</sup>
T20.4-1	Г1.030.1-ЗГ.Д1.05.100 БЗ -01	Тор Т20.4-1	5	1.32	6.6
		<u>Зүр-8</u>	2	10.59	21.18
1		φ16SR235; MNS JIS G3112:2002; L=3050	2	4.75	9.5
2		φ6SR235; .. L=340	13	0.084	1.09
		Материал Бетон В10 0.127м <sup>3</sup>			0.254м <sup>3</sup>
T15.4	Г1.030.1-ЗГ.Д1.04.100 БЗ	Тор Т15.4	5	1.17	5.85
	хуудас ББ-34	<u>Төмөр хүрээ ТХ</u>			22.29
		L40x4; ГОСТ8509-86; L=8.24	у/м		19.94
3		φ6SR235; MNS JIS G3112:2002; L=340	28	0.084	2.35

ТӨМӨР БЕТОН ЗҮРХЭВЧ ЗҮР-7

ТӨМӨР БЕТОН ЗҮРХЭВЧ ЗҮР-8



1. Төмөр хүрээ ТХ-г газар дээр нь тохируулан хийнэ. ТХ-г салхивчийн сувгийн ханын дээд ирмэгээр эргэн тойронд нь бүслэн хийж өгнө.