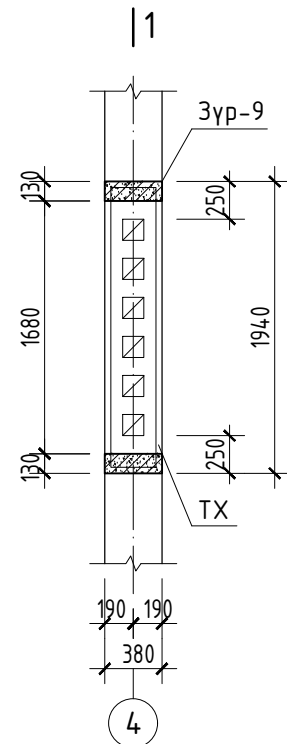
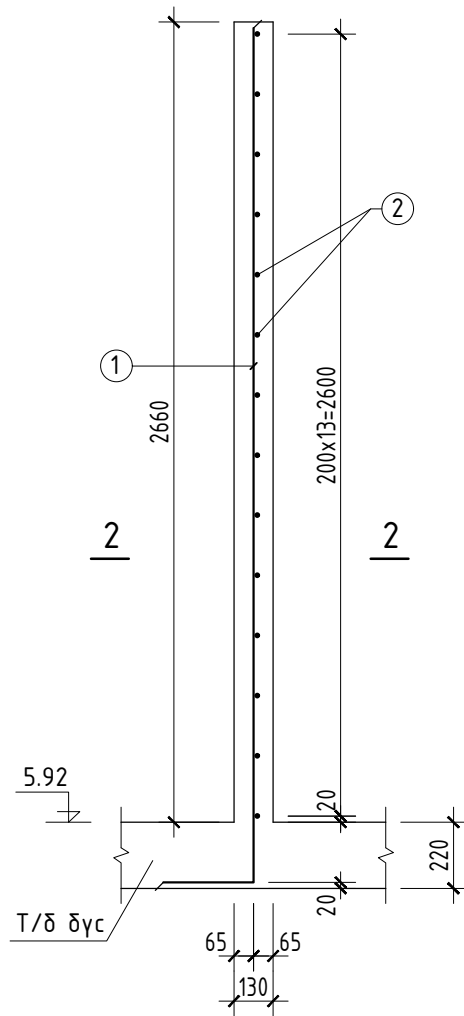


САЛХИВЧИЙН СУВГИЙН ХАНА

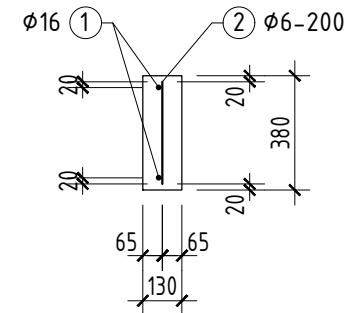
ТӨМӨР БЕТОН ЗҮРХЭВЧ ЗҮР-9



1 - 1



2 - 2

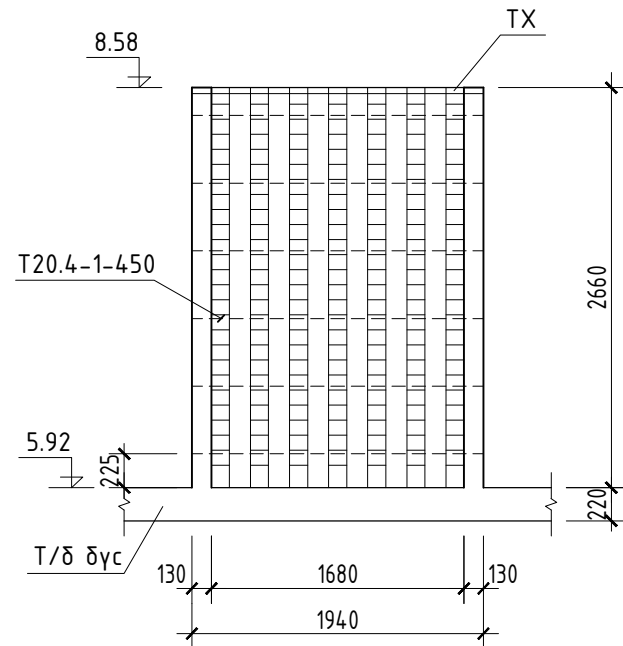


ХЭСГИЙН ТОДОРХОЙЛОЛТ

Поз.	Загвар
1	300 2840

НЭГ ЭЛЕМЕНТЭД ОРОХ ЭДЛЭХҮҮНИЙ ТОДОРХОЙЛОЛТ

Марк, поз.	Тэмдэглэгээ	Нэр	Тоо /ш/	Жин /кг/	
				Нэгж	Нийт
		Зүр-9	2	10.95	21.9
1		φ16SR235; MNS JIS G3112:2002; L=3140	2	4.89	9.78
2		φ6SR235; ,, L=340	14	0.084	1.176
		Материал Бетон В10 0.131м³			0.262м³
T20.4-1	Г1.030.1-ЭГ.Д1.05.100 Б3 -01	Тор Т20.4-1	6	1.32	7.92
	хуудас ББ-34	Төмөр хүрээ ТХ			
		L40x4; ГОСТ8509-86; L=4.64	у/м		11.22
3		φ6SR235; MNS JIS G3112:2002; L=340	16	0.084	2.35



1. Төмөр хүрээ ТХ-г газар дээр нь тохируулан хийнэ. ТХ-г салхивчийн сувгийн ханын дээд ирмэгээр эргэн тойронд нь бүслэн хийж өгнө.