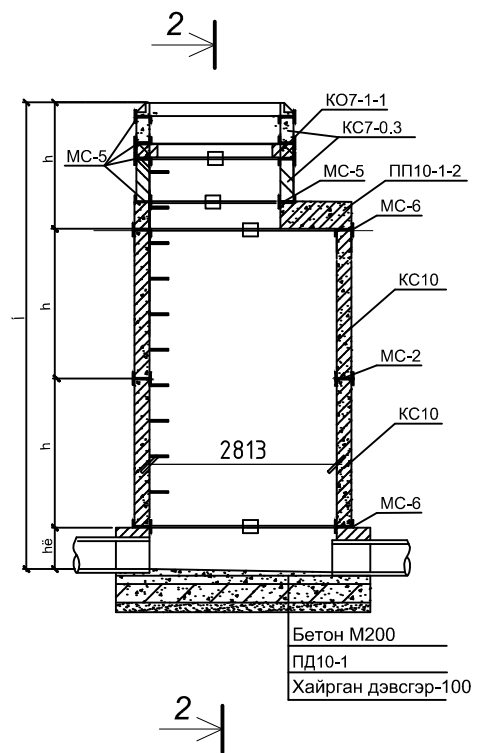


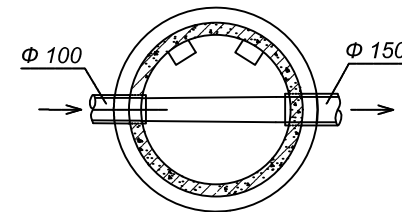
**БОХИР УСНЫ ХУДГИЙН ТӨМӨР БЕТОН ХИЙЦИЙН МАТЕРИАЛЫН ТҮҮВЭР**

Худгийн дугаар	Худгийн марк	Нэг маягийн зургийн дугаар	Худгийн бүрэн өндөр	Худгийн диаметр	Лотокийн схемийн дугаар	Ероолын хавтангийн зузаан	Лотокийн гүн / h /	Худгийн ажлын хэсгийн өндөр	Хучилтын хавтангийн зузаан	Хүзүүвчийн өндөр	Барилгын хийц														Бэхэлгээний деталл				Гишгүүр шатны тоо		
											Угсармал төмөр бетон эдлэл																				
											1500 худаг				1000 худаг				Ажлын хэсэг						Хүзүүвч						
											Ероол. хавтан	Хуч. хавтан	Ажлын хэсэг		Ероол. хавтан	Хуч. хавтан	Ажлын хэсэг														
											ПД 15-1-1 0.27	ПП 15-1-1 0.24	КС 15-1	КС 15-0.5	ПД 10-1-1 0.18	ПП 10-1-1 0.16							КС 10-1-10.05	КС 10-1-10.06	КС 10-1-10.07	КС 10-1-10.08	КС 10-1-10.09	КС 10-1-10.10		КС 7-1-1 0.03	КС 7-1-1 0.05
□□□-1	I	23	1900	1000				1300	150	450	-	-	-	-	1	1	1	-	-	1	-	-	1	-	1	70	-	4	8	8	6

**ХУДГИЙН ОГТЛОЛ Ф1000**



СХЕМ - I  
БУХ-1



ОГТЛОЛ 2-2

