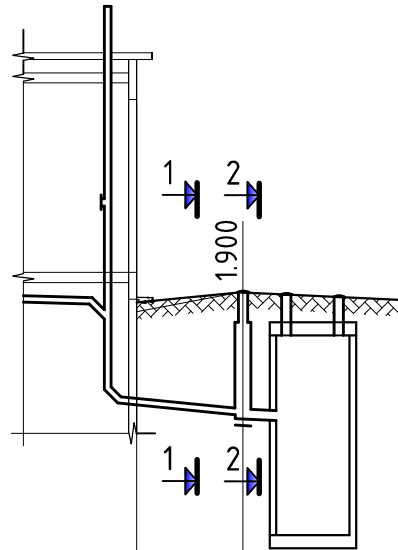
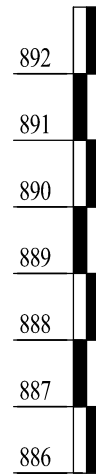
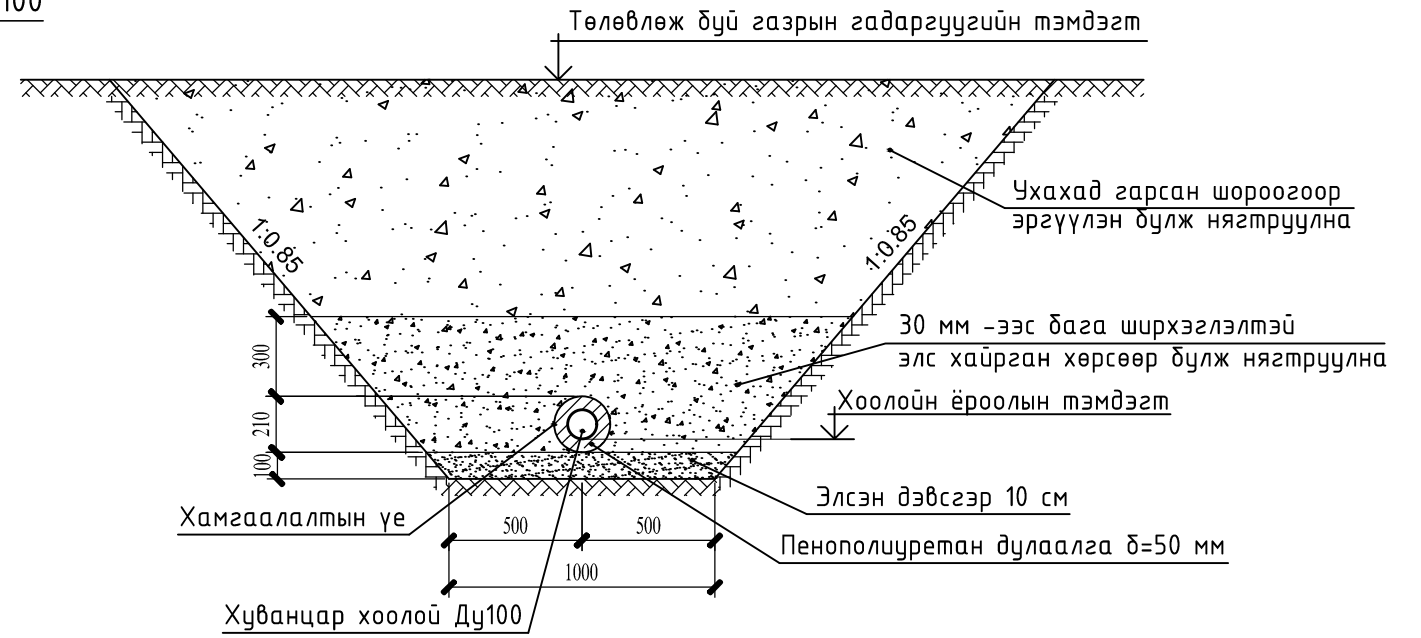


ГАДНА БОХИР УСНЫ ШУГАМЫН ДАГУУГИЙН ЗҮСВЭР, Хэвтээ М1:500, Босоо М1:100



Хоолойн ёроолын тэмдэгт		88.06	87.90	87.85	87.83
Төлөвлөж дүй газрын гадаргуугийн тэмдэгт		89.60	89.75	89.70	89.70
Одоо байгаа газрын гадаргуугийн тэмдэгт		89.46	89.75	89.70	89.70
Хоолойн материал тусгаарлалтын маяг		Хуванцар хоолой Ф100 Ф150 полиуретан дулаалга δ=50мм			
Буурь		Нягтруулсан хөрс, элсэн дэвсгэр 100 мм			
Урт /м/	Хэвгий /и/		0.02	0.01	
			8.0	2.0	
Хүдгийн хоорондын зай /м/					
Хүдгийн дугаар	Гаргалгаа-1	БУХ-1		Цооног	

Бохир усны шугамын огтлол 1-1



Бохир усны шугамын огтлол 2-2

