

ГХ МАРКТАЙ ГАДНА ХОЛБОО ДОХИОЛЛЫН ЗУРГИЙН ЖАГСААЛТ

Дэс дугаар	Зургийн нэр	Хуудасны марк	Тайлбар
1	Зургийн жагсаалт, Тайлбар бичиг	ГХ-1	
2	Томъёолсон тэмдэг, Материалын түүвэр	ГХ-2	
3	Гадна холбооны шугамын тойм байгуулалт	ГХ-3	M1:1500
4	Сувагчлалын дагуугийн зүсэлт /ШХ-2-ШХ-5/	ГХ-4	M1:500
5	Сувагчлалын дагуугийн зүсэлт /ШХ-5-ШХ-10/	ГХ-5	M1:500
6	Сувагчлалын дагуугийн зүсэлт /ШХ-10-ШХ-12/	ГХ-6	M1:500
7	Төмөр бетон угсармал худаг-2, Хүдгийн хэмжээ бүтэц	ГХ-7	M1:500
8	Авто зам, Дулааны шугам хөндлөн гарах сувагчлалын зүсэлт	ГХ-8	M1:500


**ТАЙЛБАР
БИЧИГ**

- Зураг хийх үндэслэл
-Дорнод аймаг . Хэрлэн сумын нутаг дэвсгэрт хийгдэхээр төлөвлөсний дагуу “Мэдээлэл холбооны сүлжээ” ТӨХК-ийн 2019 оны 01 сарын 10-ны өдөр олгогдсон ТН-А₂₀₁₉ тоот техникийн нөхцөл, замын дэвсгэр зургийг үндэслэн Монгол улсад мөрдөгдөж буй MNS 6305:2012 Холбооны кабель шугамын ажлын зураг төслийн стандартыг үндэслэн гүйцэтгэсэн.
- Зурагт тусгасан үндсэн шийдэл:
 - Сувагчлал:
 - 2.1.1 NM-46-1 худгаас төлөвлөж буй шүүх шинжилгээний барилгын гадна шинээр суурилуулах 600 хосын хуваарилах шүүгээ хүртэл ШХ-1, ШХ-2, ШХ-3 худгуудаар дамжуулан 110мм-ийн 2 яндантай 200м газар сувагчлал хийхээр төлөвлөв.
 - 2.1.3 Дулааны шугам хөндлөн гарч байгаа хэсгийн сувагчлалд дулааны шугам дээгүүр 1м зайтай хамгаалалтын хоолой хийнэ.
 - 2.1.4 Автозам хөндлөн гарч байгаа сувагчлалыг хамгаалалт хийнэ.

- Кабель:
 - 2.2.1 МХС ТӨК ШАХТ өрөөнөөс 12 шөрмөстэй 500м шилэн кабелийг одоо байгаа Ех-18 Ех-2 худгууд болон шинээр хийх ШХ-1, ШХ-2, ШХ-3, , худгуудын сувагчлалаар татан төлөвлөж худгуудын сувагчлалаар татан барилгын техникийн өрөөнд оруулахаар төлөвлөв.
 - 2.2.1 МХС ТӨК Кроссын өрөөнөөс ТПП-200х2х0.4мм кабелийг 430м, ТПП-100х2х0.4мм кабелийг 100м, ТПП-30х2х0.4мм кабелийг 300м одоо байгаа Ех-18 Ех-2 худгууд болон шинээр хийх ШХ-1, ШХ-2, ШХ-3, худгуудын сувагчлалаар татан барилгын техникийн өрөөнд оруулахаар төлөвлөв.
 - 2.2.2 Техникийн өрөөнөөс барилга болон давхар хооронд татах эхлэл талд бокс, төгсгөл талд коробоо суурилуулах шаардлагатай.
- Угсралтанд мөрдөгдөх техникийн стандарт нөхцлүүд:
 - Угсралтын ажлын явцад бусад инженерийн байгууламжийн шугам сүлжээ гэмтээхээс сэргийлж ашиглалтын ба мэргэжлийн хяналтын байгууллагын ИТА-уудын хяналтан дор Монгол улсад мөрдөгдөж буй доорх стандартыг баримтлан гүйцэтгэх шаардлагатай.
 - Холбооны худаг, сувагчлалын байгуулалтын техникийн үзүүлэлт:
 - Холбооны худаг сувагчлалын байгууламжийн ерөнхий шаардлага MNS 6668:2017
 - Телефон сүлжээний сувагчлалд зориулсан хуванцар яндан MNS 5017:2001
 - Холбооны кабелийн суурилуулалт MNS 5276:2013
 - Кабелийн цахилгаан үзүүлэлт, Ерөнхий шаардлага MNS 5781:2003
 - Шилэн кабелийн суурилуулалт, Ерөнхий шаардлага MNS 5207:2013
 - Шилэн кабелийг залгах, муфьтлэх, Ерөнхий шаардлага MNS 5278:2014
 - Авто зам хөндлөн гарах холбооны кабель шугамыг суурилуулах шаардлага MNS 6597:2016
 - Барилгын ажил дүрэн дууссаны дараа хотын мэдээллийн санд инженерийн шугам сүлжээний зураг төслийг нэгтгэн өгч баталгаажуулна.
 - Кабель шугам сүлжээний угсралтын ажлыг тусгай зөвшөөрөлтэй байгууллага, аж ахуйн нэгжээр Монгол улсад мөрдөгдөж буй хөдөлмөрын аюулгүй ажиллагаанд дүрэм журмыг нарийн чанд баримтлан гүйцэтгэх шаардлагатай.
 - Угсралтын явцад анхаарах технологийн нэмэлт шаардлагууд:
 - Шинээр хийх сувагчлалыг 1,0-1,2 метрийн гүнд суурилуулах.
 - Угсралтын явцад кабелийн залгааг худагт кабелийн нөөцийн хэмжээ, муфьт байрлуулах боломжийг харгалзан өөр худагт шилжүүлэн хийхийг зөвшөөрнө.
 - Авто зам болон явган хүний зам талбайг нөхөн сэргээх:
 - Авто зам болон явган хүний зам талбайг эвдсэн болон сэтгэлсэн тохиолдолд заавал нөхөн сэргээнэ.
 - Төлөвлөж буй явган хүний замаар хийх хүдгийн хөгжлийн дэрхшээлтэй иргэдийн чиглүүлэгч хавтанг дайруулахгүйгээр угсралтыг ажлыг хийх шаардлагатай. Зайлшгүй тохиолдолд чиглүүлэгч хавтантай төстэй загвараар хийх шаардлагатай.
 - Авто зам хөндлөн гарах хэсэгт Ф-426мм-ийн ган хоолойд PVC хоолойг сүвлэж гаргана.

ТАЙЛБАР:

Ye шат: АЖЛЫН ЗУРАГ



Electrical, civil engineering and architectural design
ИТГЭЛИЙН ХАД ХХК
Утас: 99787923, 88650191

ИТГЭЛИЙН ХАД ХХК

Инженер		Г.Пагамжаргал
Гүйцэтгэсэн		Г.Пагамжаргал
Шалгасан		Г.Наратуяа

Шүүхийн шинжилгээний албан конторын барилга
Дорнод аймаг. Хэрлэн сүм

Зургийн жагсаалт, Тайлбар бичиг

Масштаб:	Зургийн дугаар:	Хуудас:
	ГХ-1	8
Е.Г.Шифр:	Т.Г.Шифр:	Огноо:
	ИТХ-15/2019	2019-03

ТОМЪЁОЛСОН
ТЭМДЭГ

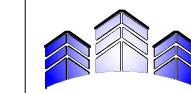
Нэр	Тэмдэглэгээ
Төлөвлөж дүй хуваарилах шүүгээ	
Одоо байгаа кабелийн үзлэгийн худаг	
Төлөвлөж дүй кабелийн үзлэгийн худаг	
Одоо байгаа холбооны гол сувагчлал	<p>Exist 1*1.8*1.6 1-2 Exist 1*1.8*1.6 1-3</p> <p>сувагчлалын урт Ф=100 асбестцементэн дамжуулах хоолойн тоо сул дамжуулах хоолойн тоо</p> <p>хүдгийн тоо хүдгийн хэмжээ (м) хүдгийн дугаар</p>
Төлөвлөж дүй холбооны гол сувагчлал	<p>сувагчлалын урт, м Ф=100мм PVC гол дамжуулах хоолойн тоо Ф=63мм PVC салбар дамжуулах хоолойн тоо</p> <p>гол дүлгийн дугаар эхний дүлгийн дугаар</p>
Төлөвлөж дүй хамгаалалтын ган хоолой	<p>Ф=219мм L=14м</p>
Одоо байгаа кабель	<p>Кабелийн марк /JF мосон шахалттай, FO-шилэн кабель гэх мэт хосын тоо шөрмөсийн голчийн диаметр, мм кабелийн урт, м суурилуулсан он</p> <p>JF-100/0.5/200/16 1-100 (D)</p> <p>кабелийн байрлал (D-сувагчлалаар, В-газраар, А-агаараар, W-ханаар, I-дарилга дотор) Кабелийн хосын дугаарлалт</p>
Төлөвлөж дүй өндөр хурдны шилэн кабель	FO-24/200/18 (D)
Төлөвлөж дүй мосон шахалттай кабель	JF-200/0.4/200/18 1-100 (D)
Одоо байгаа кабелийн шууд залгаа	<p>Кабелийн залгаа (P-гол кабель, S-салбар кабель) P-01-01 эхний дүлгийн дугаар 2 дахь дүлгийн дугаар</p>
Төлөвлөж дүй олон хэрэглэгчийн хуваарилах төхөөрөмж	
Шилэн кабелийн төгсгөлийн төхөөрөмж	<p>дүлгийн дугаар FDF-11-3 төхөөрөмжийн дугаар FDF-4 шөрмөсийн тоо</p>
Төлөвлөж дүй 19 инчийн өргөнтэй зогсуур	

МАТЕРИАЛЫН
ТҮҮВЭР

Дэс дугаар	Зургийн нэр	Маяг	Хэмжих нэгж	Тоо	Тайлбар
1	Холбооны сувагчлалын яндан	PVC110*99*5.0	м	1180	
2	PVC яндангийн цавуу		ш	29	
3	PVC яндангийн хавчаар		ш	30	
4	Өндөр хурдны сувагчлалын шилэн кабель	12 core	м	1150	
5	Зэс дамжуулагчтай полиэтилен тусгаарлагчтай полиэтилен дүрхүүлтэй мосон шахалттай кабель	ТПП 200x2x0.4мм	м	385	
6	Зэс дамжуулагчтай полиэтилен тусгаарлагчтай полиэтилен дүрхүүлтэй мосон шахалттай кабель	ТПП 30x2x0.4мм	м	785	
7	Төлөвлөж дүй хуваарилах шүүгээ	600 хос	ш	1	
8	Шилэн кабелийн төгсгөлийн төхөөрөмж	FDF-12	ш	6	
9	Шилэн кабелийн жампер кабель		ш	14	
10	Олон хосын кабелийн төгсгөлийн төхөөрөмж	200хос	ш	1	
11	Олон хосын кабелийн төгсгөлийн төхөөрөмж	30хос	ш	6	
12	Холбооны дундын худаг	ТБУХ-1	ш	12	
13	Хүдгийн таг хүзүү	даацын	ш	12	ком
14	Консол кронштейн		ш	24	
15	Кабелийн хамгаалалтын дамжуулах ган хоолой	Ф-219мм	м	22	
16	Анхааруулгын тууз		м	590	
17	Элс		куб.м	5	

ТАЙЛБАР:

Үе шат: АЖЛЫН ЗУРАГ



Electrical, civil engineering and architectural design
ИТГЭЛИЙН ХАД ХХК
Утас: 99787923, 88650191

ИТГЭЛИЙН ХАД ХХК

Инженер	Г.Пагамжаргал
Гүйцэтгэсэн	Г.Пагамжаргал
Шалгасан	Г.Наратуяа

Шүүхийн шинжилгээний албан конторын дарилга
Дорнод аймаг. Хэрлэн сүм

Томъёолсон тэмдэг, Материалын түүвэр

Масштаб:	Зургийн дугаар:	Хуудас:
	ГХ-2	8
Е.Г.Шифр:	Т.Г.Шифр:	Огноо:
	ИТХ-15/2019	2019-03

ГАДНА ХОЛБООНЫ СУВАГЧЛАЛЫН ТОЙМ БАЙГУУЛАЛТ

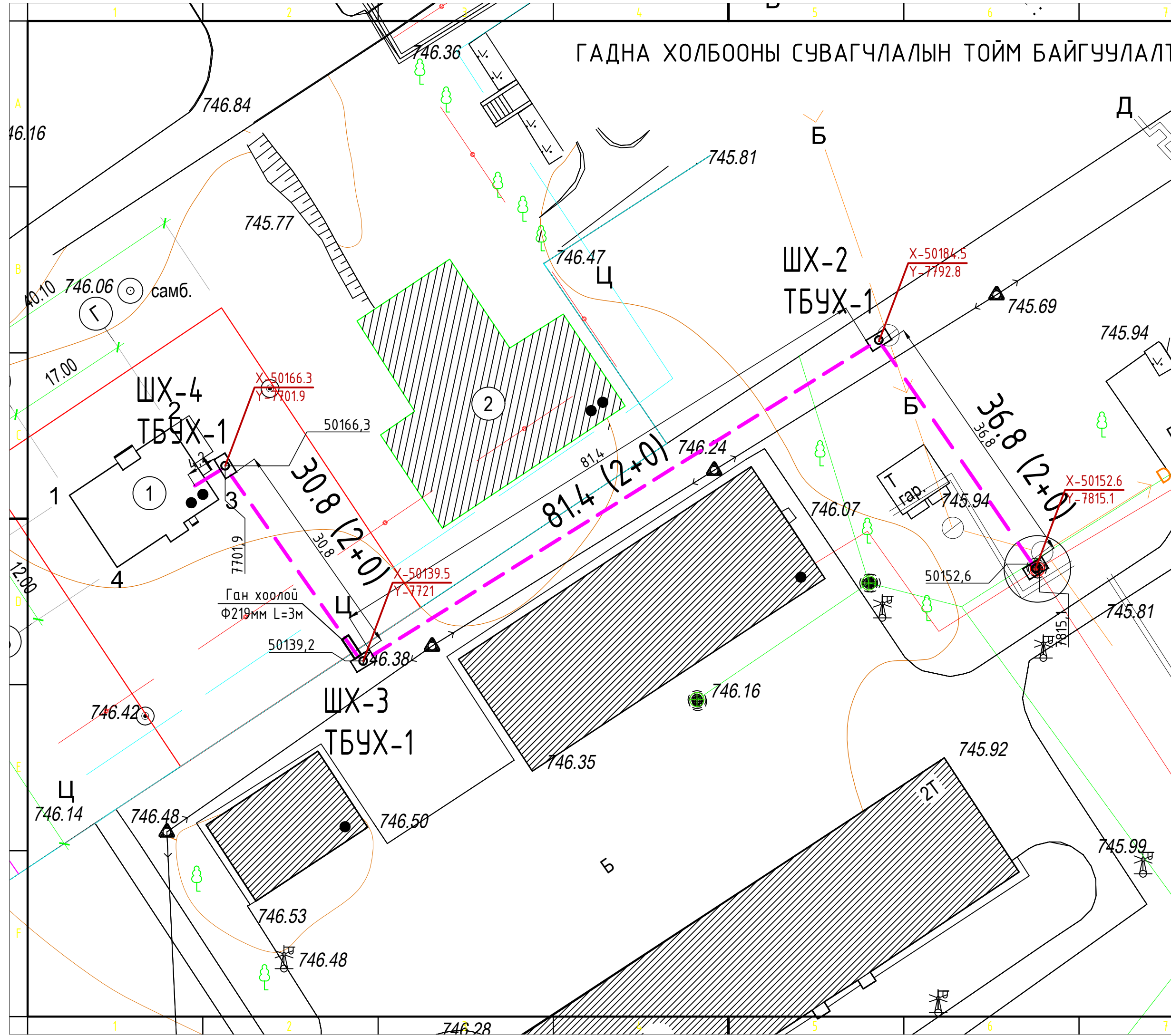
ТАЙЛБАР:

ХЯНАСАН:

"Мэдээлэл Холбооны Сүлжээ"
ТӨК-ийн Хэнтий аймаг дахь
газрын Ерөнхий инженер:

.....
/Т.Баярмаа/

1. Шүүхийн шинжилгээний албаны контор, лабораторийн барилга
2. Цагдан хорих албаны контор
3. Шүүхийн шийдвэр гүйцэтгэлийн албаны контор
4. Цагдаагийн газрын контор
5. Техник технологийн сургууль
6. Орон сууцны барилга
7. Цахилгааны хаалттай дэд өртөөний барилга
8. Техник технологийн сургуулийн туслах барилга



Үе-шат: АЖЛЫН ЗУРАГ



ИТГЭЛИЙН ХАД ХХК

Инженер	Г.Пагамжаргал
Гүйцэтгэсэн	Г.Пагамжаргал
Шалгасан	Г.Наратуяа

Шүүхийн шинжилгээний
албан конторын барилга
Дорнод аймаг, Хэрлэн сум

Масштаб:	Зургийн дугаар:	Хуудас:
	ГХ-3	8
Е.Г.Шифр:	Т.Г.Шифр:	Огноо:
	ИТХ-15/2019	2019-03

СУВАГЧЛАЛЫН ДАГУУГИЙН ЗҮСЭЛТ

ТАЙЛБАР:

Босоо масштаб М1:100
Хэвтээ масштаб М1:500

Н / м /

1028.0

1027.0

1026.0

1025.0

ОДОО БАЙГАА
ГАЗРЫН ТҮВШИН,М

1027.74

1027.485

1027.9585

ХУДГИЙН ТАГ
СУУЛГАХ ТҮВШИН,М

1027.94

1027.485

1027.9585

ШУУДУУНЫ ЁРООЛЫН
ТҮВШИН,М

1026.79

1026.335

1026.8085

ХУДГИЙН ЁРООЛЫН
ТҮВШИН,М

1026.09

1025.635

1026.1085

НАЛУУ

УРТ / м /

51

110

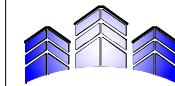
БАЙГУУЛАЛТ

Ех-2

ШХ-1

ШХ-2

Үе шат: АЖЛЫН ЗУРАГ



Electrical, civil
engineering and
architectural design
ИТГЭЛИЙН ХАД ХХК
Утас: 99787923, 88650191

ИТГЭЛИЙН ХАД ХХК

Инженер	Г.Пагамжаргал
Гүйцэтгэсэн	Г.Пагамжаргал
Шалгасан	Г.Наратуяа

Шүүхийн шинжилгээний
албан конторын барилга
Дорнод аймаг, Хэрлэн сүм

Сувагчлалын дагуугийн зүсэлт

Масштаб: М1:500	Зургийн дугаар: ГХ-4	Хуудас: 8
Е.Г.Шифр:	Т.Г.Шифр: ИТХ-15/2019	Огноо: 2019-03

1

2

3

4

5

6

7

8

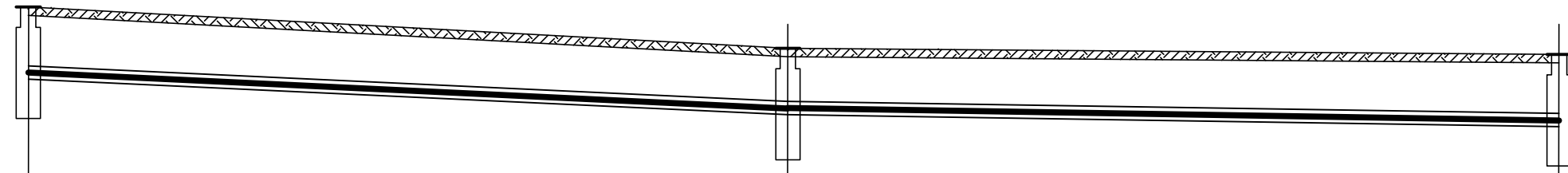
А3

СУВАГЧЛАЛЫН ДАГУУГИЙН ЗҮСЭЛТ

ТАЙЛБАР:

Босоо масштаб М1:100
Хэвтээ масштаб М1:500

Н /м/
1028.0
1027.0
1026.0
1025.0



ОДОО БАЙГАА ГАЗРЫН ТҮВШИН,М	1027.9585	1027.34	1027.17
ХУДГИЙН ТАГ СУУЛГАХ ТҮВШИН,М	1027.9585	1027.34	1027.17
ШУУДУУНЫ ЁРООЛЫН ТҮВШИН,М	1026.8085	1026.19	1026.02
ХУДГИЙН ЁРООЛЫН ТҮВШИН,М	1026.1085	1025.49	1025.32
НАЛУУ УРТ /м/		63	64
БАЙГУУЛАЛТ	ШХ-2	ШХ-3	ШХ-4

Үе шат: АЖЛЫН ЗУРАГ



Electrical, civil
engineering and
architectural design
ИТГЭЛИЙН ХАД ХХК
Утас: 99787923, 88650191

ИТГЭЛИЙН ХАД ХХК

Инженер	Г.Пагамжаргал
Гүйцэтгэсэн	Г.Пагамжаргал
Шалгасан	Г.Наратуяа

Шүүхийн шинжилгээний
албан конторын барилга
Дорнод аймаг, Хэрлэн сүм

Сувагчлалын дагуугийн зүсэлт

Масштаб: М1:500	Зургийн дугаар: ГХ-5	Хуудас: 8
Е.Г.Шифр:	Т.Г.Шифр: ИТХ-15/2019	Огноо: 2019-03

1

2

3

4

5

6

7

8

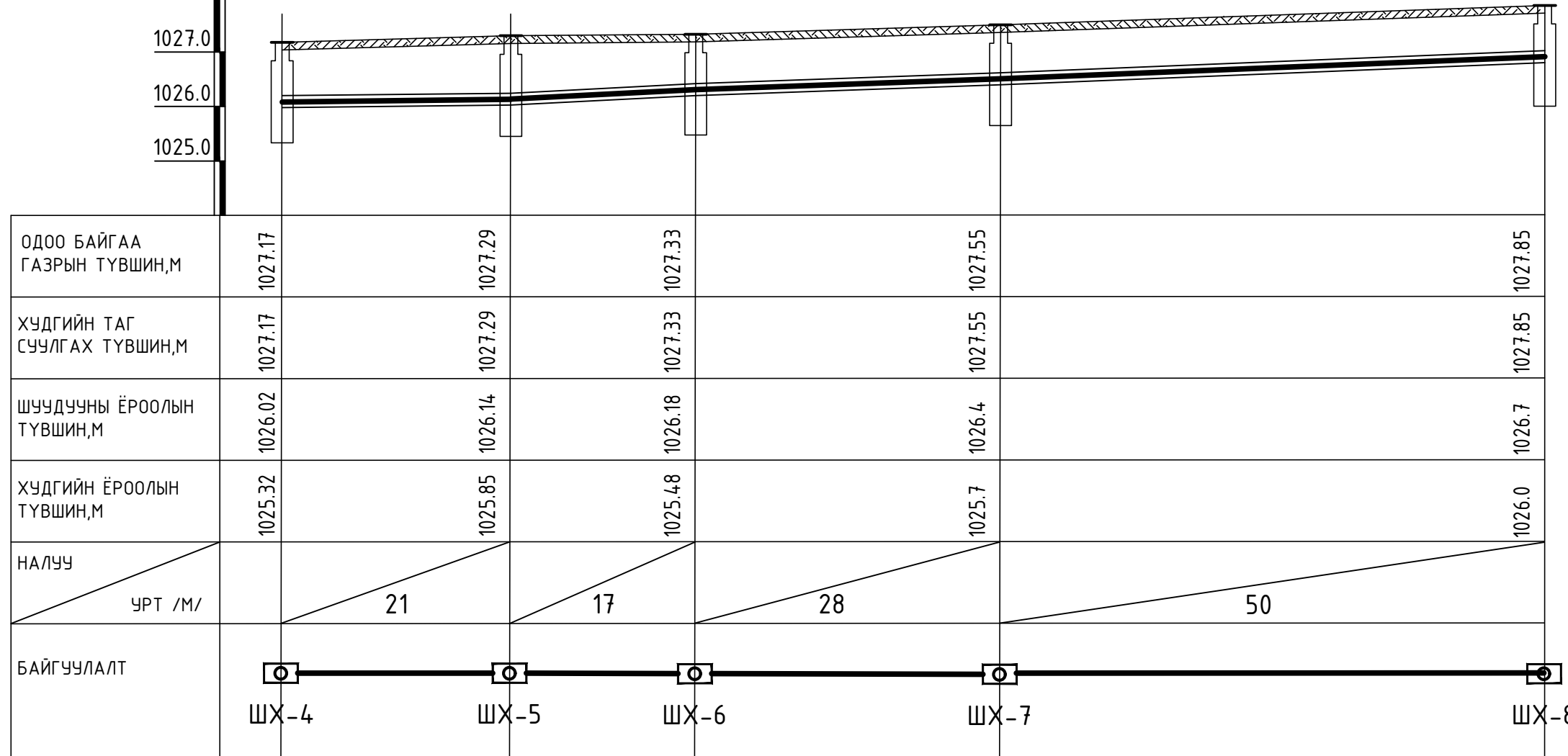
А3

СУВАГЧЛАЛЫН ДАГУУГИЙН ЗҮСЭЛТ

ТАЙЛБАР:

Босоо масштаб М1:100
Хэвтээ масштаб М1:500

Н /м/
1028.0
1027.0
1026.0
1025.0



Үе шат: АЖЛЫН ЗУРАГ



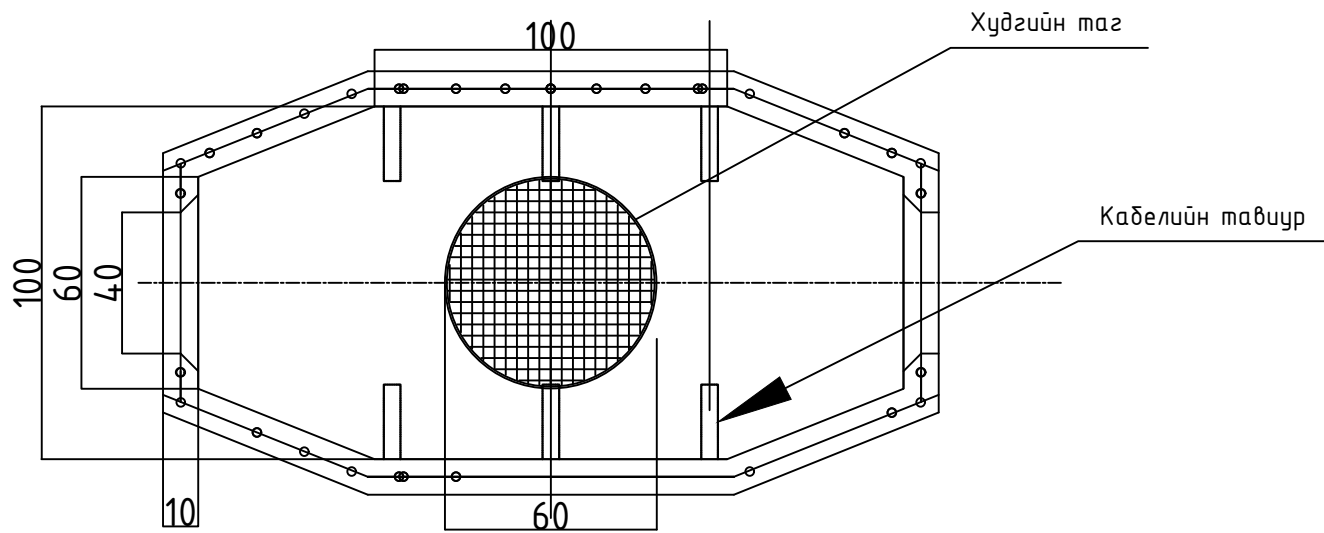
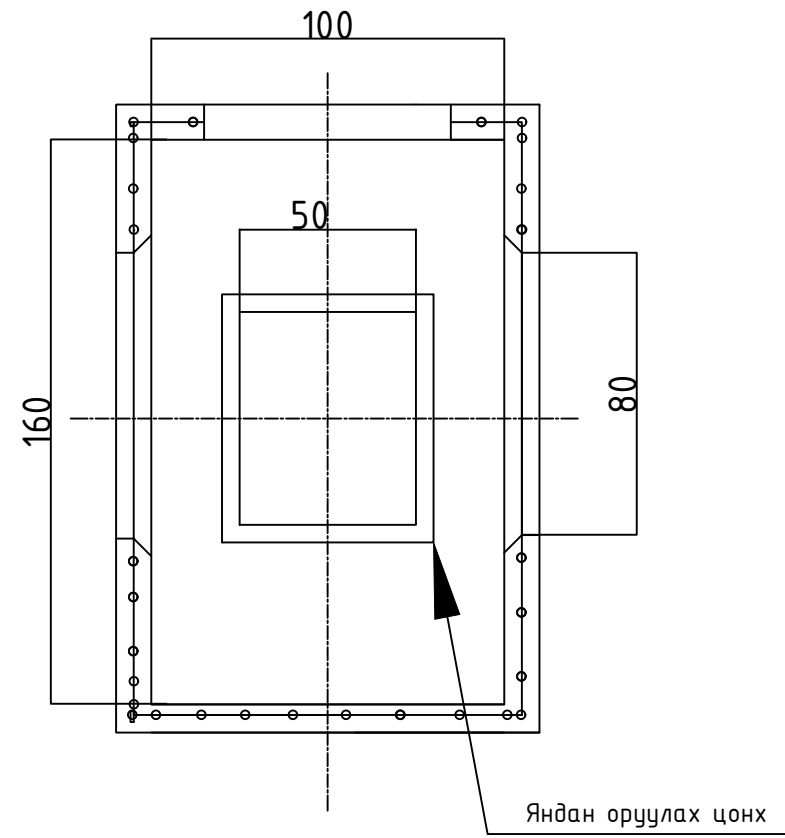
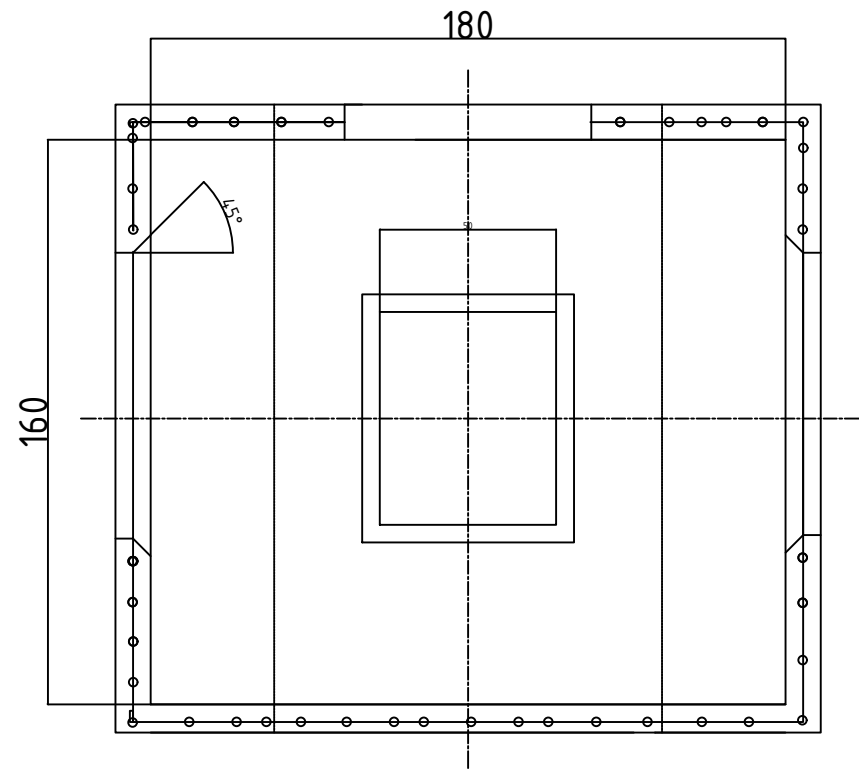
ИТГЭЛИЙН ХАД ХХК

Инженер	Г.Пагамжаргал
Гүйцэтгэсэн	Г.Пагамжаргал
Шалгасан	Г.Наратуяа

Шүүхийн шинжилгээний
албан конторын барилга
Дорнод аймаг, Хэрлэн сүм

Масштаб: М1:500	Зургийн дугаар: ГХ-6	Хуудас: 8
Е.Г.Шифр: ИТХ-15/2019	Т.Г.Шифр: Огноо: 2019-03	

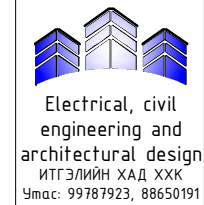
ТӨМӨР БЕТОН УГСАРМАЛ ХУДАГ-1 ХУДГИЙН ХЭМЖЭЭ, БҮТЭЦ



Тайлбар:
Хүдгийн суурийн дор 20см зузаан
элсэн дэвсгэр хийж өгнө.
Хүдгийн хэмжээг см-ээр өгөв.

ТАЙЛБАР:

Үе шат: АЖЛЫН ЗУРАГ



Electrical, civil
engineering and
architectural design
ИТГЭЛИЙН ХАД ХХК
Утас: 99787923, 88650191

ИТГЭЛИЙН ХАД ХХК

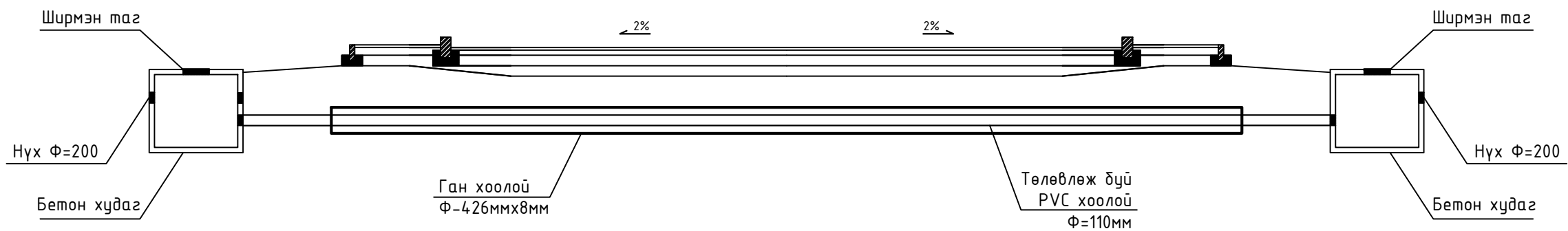
Инженер		Г.Пагамжаргал
Гүйцэтгэсэн		Г.Пагамжаргал
Шалгасан		Г.Наратуяа

Шүүхийн шинжилгээний
албан конторын барилга
Дорнод аймаг, Хэрлэн сүм

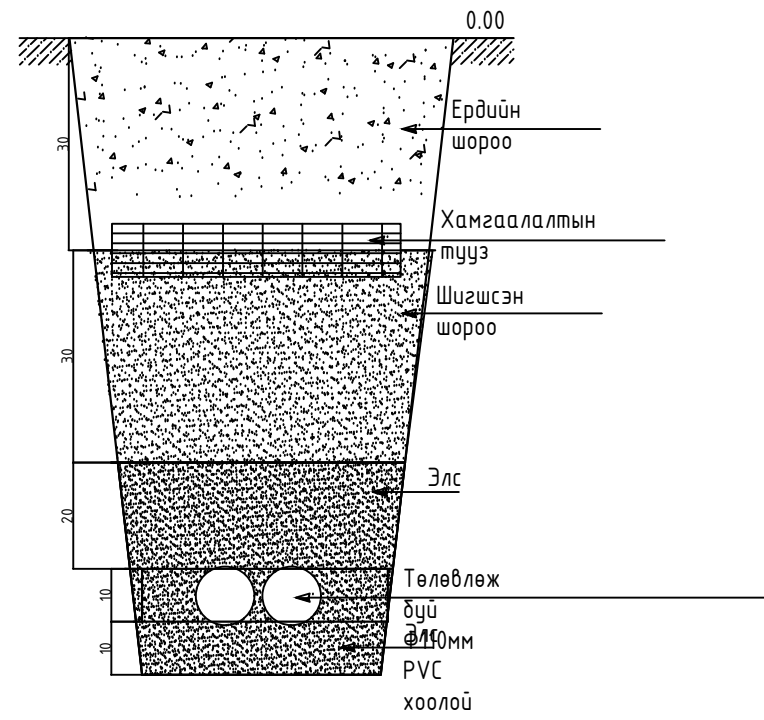
ТӨМӨР БЕТОН УГСАРМАЛ ХУДАГ-1 ХУДГИЙН ХЭМЖЭЭ, БҮТЭЦ

Масштаб:	Зургийн дугаар: ГХ-7	Хуудас: 8
Е.Г.Шифр:	Т.Г.Шифр: ИТХ-15/2019	Огноо: 2019-03

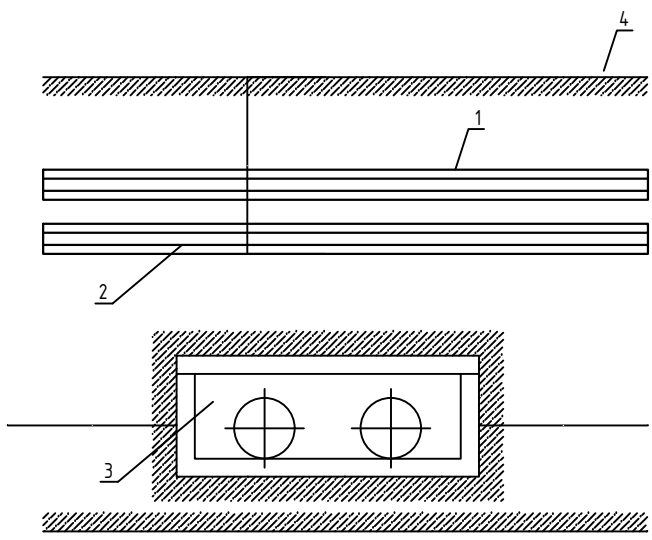
ОГТЛОЛ /ХАЖУУГИЙН ХЭСЭГ/



ОГТЛОЛ СУВАГАЧЛАЛЫН (2+0)



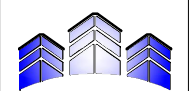
ДУЛААНЫ ШУГАМТАЙ ЗӨРЛӨГ ХИЙХ ХЭСЭГЛЭЛ



PVC хоолой
2. Холбооны кабель
3. Дулааны шугам

Тайлбар:
Авто замын хамгаалалтын хоолойгоор нэвтэлж, холбооны хуванцар хоолойг сүвлэн гарахдаа авто замын 2 талд замын хөвөөний гадна ирмэгээс 2м-5м-ийн зайд хоолойг гүйцэтгэх нүх ухах ба нүхний ёроол хэсэг нь авто замын өндөрлөг, хажуу хөвөө, мөн сүвлэлтийн өргөнөөс хамаарч авто замын асфальтан хучилтын доод ирмэгээс дүүдаж сүвлэх ган хоолойн дээд ирмэгийн хооронд 1,5м болон түүнээс дээш байх ба ухагдах нүхний гүнийг хоолойн диаметртай уялдуулан тооцоолно.
Холбооны шугамыг замын зорчих хэсгийн доор орохоор тооцон зураг төслийг авто зам болон тээврийн хэрэгслээс ирэх ачааг сувагчлалын дагууд нь гэж тооцон сувагчлалыг замаас 1,0-1,2м-ийн гүнд байхаар тооцон хийхээр төлөвлөв.

ТАЙЛБАР:

Үе шат:		АЖЛЫН ЗУРАГ
 Electrical, civil engineering and architectural design ИТГЭЛИЙН ХАД ХХК Утас: 99787923, 88650191		ИТГЭЛИЙН ХАД ХХК
Инженер		Г.Пагамжаргал
Гүйцэтгэсэн		Г.Пагамжаргал
Шалгасан		Г.Наратуяа
Шүүхийн шинжилгээний албан конторын барилга Дорнод аймаг, Хэрлэн сүм		
Огтлол /хажуугийн хэсэг/		
Масштаб:	Зургийн дугаар:	Хуудас:
	ГХ-8	8
Е.Г.Шифр:	Т.Г.Шифр:	Огноо:
	ИТХ-15/2019	2019-03