

## ЗУРГИЙН ЖАГСААЛТ

Д/Д	ЗУРГИЙН НЭР	ТАЙЛБАР
ГЦ-1	Зургийн жагсаалт, тайлбар бичиг, байршлын тойм	
ГЦ-2	Материалын түүвэр, кабелийн хүснэгт, тооцооны үндсэн үзүүлэлт	
ГЦ-3	0.4кВ-ын цахилгаан холболтын дүдүүвч-1	
ГЦ-4	0.4кВ-ын цахилгаан холболтын дүдүүвч-2	
ГЦ-5	Дэд станцын кабель шугамын гаргалгаа	
ГЦ-6	Гадна цахилгаан хангамжийн трасс	
ГЦ-7	Кабель угсралтын зураг	
ГЦ-8	Кабель угсралтын зураг	

## ТАЙЛБАР БИЧИГ

### ЗУРГИЙН ДААЛГАВАР.

Дорнод аймаг Хэрлэн сум 4-р баг нутаг дэвсгэрт баригдах Шүүхийн шинжилгээний албан конторын барилгын гадна цахилгааны ажлын зураг төслийг хийж гүйцэтгэв.

Уг гадна цахилгааны хэсгийн ажлын зураг төслийг хийж гүйцэтгэхдээ дэвсгэр зураг, захиалагчийн зургийн даалгавар, "УБЦТС" ТӨХК-ийн 2019 оны 01-р сарын 10-ны өдрийн №2019/01 дугаарын техникийн нөхцлийг үндэслэн "Цахилгаан байгууламжийн дүрэм" БД 43-101-03-ын дагуу хийж гүйцэтгэв.

### ЦАХИЛГААН ХАНГАМЖ.

Техникийн нөхцлийн дагуу одоо байгаа ТП-51 дэд станцын 0,4кВ-ын I ба II-р секцэнд групп моноглож кабель шугам татаж төлөвлөж дүй сургуулийн өргөтгөлийн барилгыг тэжээнэ.

Төлөвлөж дүй барилга нь БД43-102-07-н дагуу цахилгаан хангамжийн найдвартай ажиллагааны II зэргийн хэрэглэгч байна.

### ЦАХИЛГААН ДАМЖУУЛАХ КАБЕЛЬ ШУГАМ.

0.4кВ-ын ЦДКШ-д АВБШВ маягийн хос 3x50+1x25мм<sup>2</sup> огтлолтой хөнгөнцагаан голтой кабель хэрэглэнэ.

Кабель шугамыг газрын түвшнээс доош 0.7м-т тавина. Кабель шугам трассынхаа дагуу цахилгааны кабель шугамтай огтлолцож байна. Энэ хэсэгт нь төлөвлөж дүй ЦДКШ-ыг хувцанцар хоолойд сүвлэж тавина. Мөн автозамтай огтлолцож байна. Автозамтай огтлолцсон хэсэгт ЦДКШ-ыг ган хоолойд сүвлэнэ. Ингэхдээ автозамыг сэтлэлгүйгээр доогуур нь буудаж сүвлэнэ.

Дэвсгэр зураг дээр ороогүй ч цахилгаан дамжуулах кабель шугамууд нь бусад болзошгүй инженерийн шугам сүлжээ, элементүүдтэй ойртох үед БД43-101-03-ын 2.3-ын дагуу дараахаас багагүй зайнд байрлуулна.

ЯвцууХулангийн цэцэрлэгийн урд талын орон сууцны машин орж гарах хэсгийн замыг сэтлэж байгаа тул нөхөх сэргээх ажлын тоо хэмжээг зураг төсөвт оруулан гүйцэтгэв.

Мөн ЯвцууХулангийн цэцэрлэгийн зүүн талын явган хүний зам доогуур кабель шугам татаж байгаа учир одоо байгаа замыг нөхөн сэргээх ажлын тоо хэмжээг зураг төсөвт оруулав.

- Автозам талбайн хашлага, суваг шуудууны захын цэгээс - 1м
- Дулааны шугамаас - 2м
- Байшин барилгын довжоо, суурь хүртэл - 0.6м
- Холбоо дохиоллын шугам - 0.5м


### АНХААРАХ.

Ажил эхлэхийн өмнө зураг төсөлд тусгагдаагүй газар доорх инженерийн шугам сүлжээ байгаа эсэхийг холбогдох байгууллагуудаас тодруулж, ажил эхлэхийн өмнө "ДБЭХС" аар хяналт тавиулж, зөвшөөрөл авах шаардлагатай.

Угсралтын ажлыг хийх явцдаа гэрээ байгуулж, зохиогчоор хяналт хийлгэнэ. Бүх угсралтын ажлыг БД 43-101-03, БНБД 3.05.06-90-ийн дагуу хийж гүйцэтгэх ба инженер, техникийн болон бусад ажилчид ХААД, ТААД-ийг мөрдөж ажиллана.

## ОСЛЫН ҮЕИЙН ТООЦООНЫ ҮНДСЭН ҮЗҮҮЛЭЛТ

Д/Д	ҮЗҮҮЛЭЛТИЙН НЭР	ХЭМЖИХ НЭГЖ	ТОО
1	Сүлжээний хүчдэл	Вольт	380
2	Шугамаар дамжих тооцооны ачаалал, I оролт	кВт	19.8
3	Шугамаар дамжих тооцооны ачаалал, II оролт	кВт	19.8
4	Шугамаар дамжих тооцооны гүйдэл, I оролт	А	33.4
5	Шугамаар дамжих тооцооны гүйдэл, II оролт	А	33.4

 Electrical, civil engineering and architectural design ИТГЭЛИЙН ХАД ХХК Утас: 99787923, 88650191	Дорнод аймаг Хэрлэн сум 4-р баг		Шүүхийн шинжилгээний албан конторын гадна цахилгаан			
	Зургийн жагсаалт, тайлбар, ослын үеийн тооцооны үндсэн үзүүлэлт					Үе шат: <b>А.3</b>
	Инженер	М.Төмөр	Е.Г.Шифр DOZ-12/2018	Масштаб: М1:500:100	Огноо: 2019.03	
	Гүйцэтгэсэн	М.Төмөр	Т.Г.Шифр ИТХ-15/2019	Зургийн дугаар: ГЦ-1	Бүх хуудас: ГЦ-8	
Шалгасан	Г.Нарантуяа					

## КАБЕЛИЙН ХҮСНЭГТ

Д/Д	ЧИГЛЭЛ		ХЭВИЙН ХҮЧДЭЛ, (кВ)	ШУГАМЫН ЧАДАЛ (кВт)	ШУГАМЫН ГҮЙДЭЛ (А)	КАБЕЛЬ ШУГАМ (ЗУРАГ ТӨСЛӨӨР)			ХҮЧДЛИЙН АЛДАГДАЛ (%)	ТАЙЛБАР
	ШУГАМЫН ЭХЛЭЛ	ШУГАМЫН ТӨГСГӨЛ				ШУГАМЫН ТОО (ш)	ШУГАМЫН УРТ (м)	ШУГАМЫН МАРК, ОГТЛОЛ		
1	Одоо байгаа хаалттай дэд станц (ТП-51)-ын I секц	Төлөвлөж б барилгын самбарын оролт I	0.4	19.8	33.4	1	135	АВБШВ 3x70+1x35мм2	0.0	
1	Одоо байгаа хаалттай станц (ТП-51)-ын II секц	Төлөвлөж буй барилгын самбарын оролт II	0.4	19.8	33.4	1	135	АВБШВ 3x70+1x35мм2	0.0	

## КАБЕЛЬ ШУГАМ ИНЖЕНЕРИЙН ШУГАМ СҮЛЖЭЭТЭЙ ОГТЛОЛЦОХ ЦЭГҮҮД

№	ОГТЛОЛЦОХ БАЙГУУЛАМЖИЙН НЭР	ЧИГЛЭЛ		КАБЕЛИЙН ТОО, ш	ОГТЛОЛЦОХ ГҮН, м	ОГТЛОЛЦОХ УРТ, м	ХООЛОЙ, мм
		1	2				
1	Цахилгааны шугам	ХТП-51	Төлөвлөж буй барилгын самбар ЕОС	2	-1.2	3	φ50
2	Цахилгааны шугам	ХТП-51	Төлөвлөж буй барилгын самбар ЕОС	2	-1.2	3	φ50
3	Автозам	ХТП-51	Төлөвлөж буй барилгын самбар ЕОС	2	-1.2	3	φ50

## МАТЕРИАЛЫН ТҮҮВЭР

Д/Д	НЭР	МАЯГ	ХЭМЖИХ НЭГЖ	ТОО	ТАЙЛБАР
1	0.4кВ-ын 3x70+1x35мм2 огтлолтой хөнгөнцагаан голтой хүчний кабель		м	470	
2	Кабелийн төгсгөвчтэй цорго, 3x70+1x35мм2		ком	4	
3	Хуванцар хоолой, φ100мм L=3м		ш	2	
4	Ган хоолой, φ100мм L=3м		ш	14	
5	Кабелийн мэдээллэх түүз		м	135	
6	Элс		м3	38.8	
7	Тоосго		ш	563	
7	Нэг талаас вилчэх зориулалтын 0.4кВ-ын гар салгуур, гал хамгаалагч дvнхий 4 гаргалга 63А-1ш; 100А -3ш		ш	2	

## АЖЛЫН ТОО ХЭМЖЭЭ

Д/Д	НЭР	ХЭМЖИХ НЭГЖ	ТОО	ТАЙЛБАР
1	3x70+1x35мм <sup>2</sup> хөндлөн огтлолтой, хөнгөнцагаан голтой АВБШВ хүчний кабель сунгах	м	235	
2	Кабельд төгсгөлийн муфть хийх, 3x70+1x35мм <sup>2</sup>	ш	4	
3	Кабелийг хуванцар хоолойд сүвлэх, φ100мм, L=3м	ш	2	
4	Кабелийг төмөр хоолойд сүвлэх, φ100мм, L=3м	ш	14	
5	Кабелийн мэдээллэх (бетон) тэмдэг хийх	ш	2	
6	0.4кВ-ын хос кабелийн шуудуу ухах	м <sup>3</sup>	65.8	
7	0.4кВ-ын кабелийн шуудуу дулах (ниит)	м <sup>3</sup>	37.06	
8	Кабельд элсэн дэвсгэр хийх		18.8	
9	Кабельд тоосгон хамгаалалт хийх	ш	1175	
10	Асфалтан зам ухах	м <sup>3</sup>	9.8	
11	Асфалтан зам буцааж дулах	м <sup>3</sup>	5.6	
12	Явган хүний чулуун замыг ухах	м <sup>3</sup>	56	
13	Явган хүний чулуун замыг буцааж дулах	м <sup>3</sup>	32	
14				

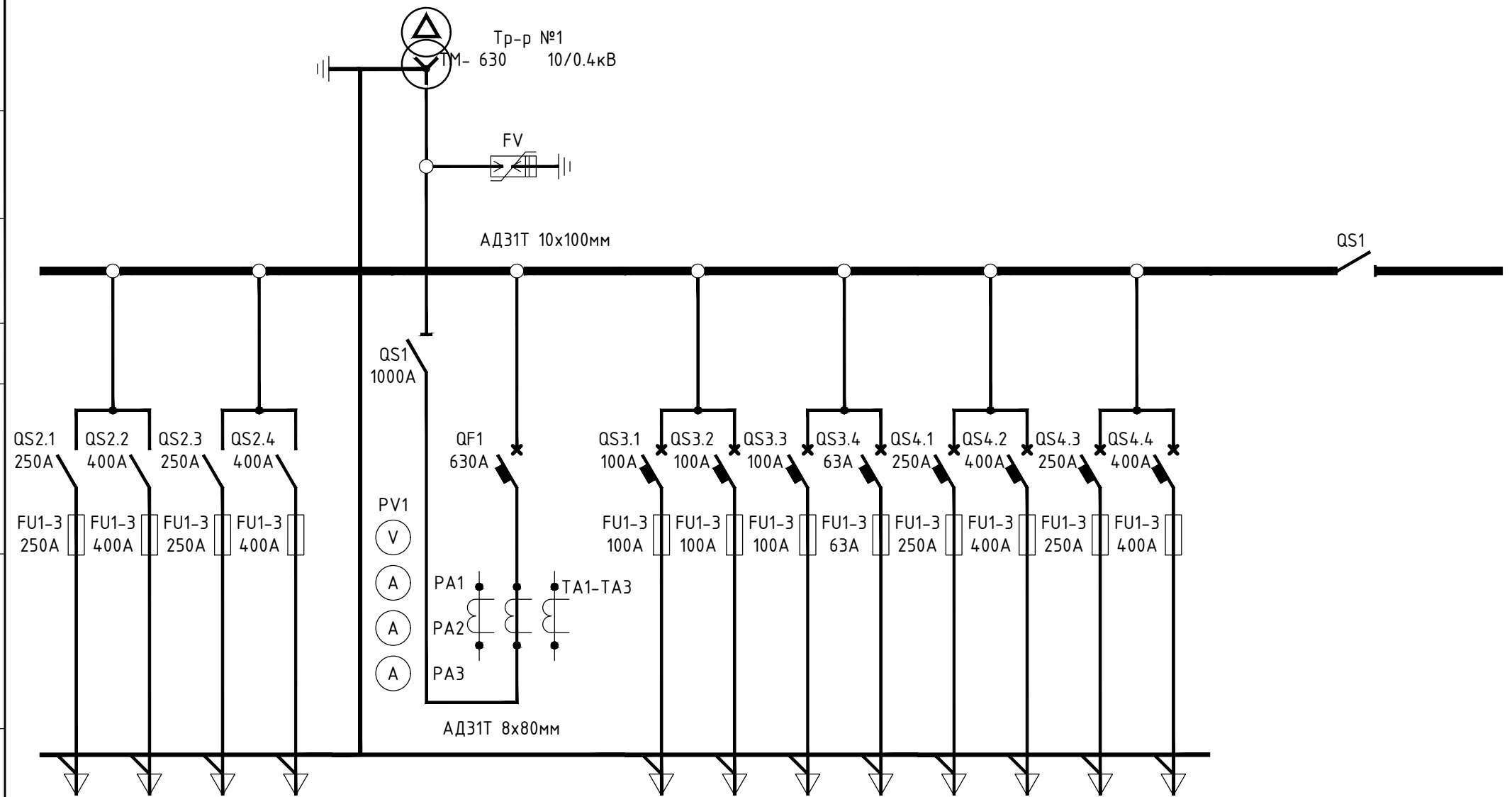


Electrical, civil engineering and architectural design  
ИТГЭЛИЙН ХАД ХХК  
Утас: 99787923, 88650191


Дорнод аймаг Хэрлэн сум 4-р баг		Шүүхийн шинжилгээний албан конторын гадна цахилгаан		
Кабелийн хүснэгт, материалын түүвэр; кабель шугам инженерийн шугам сүлжээтэй огтлолцох цэгүүд				Үе шат: А.3
Инженер	М.Төмөр	Е.Г.Шифр DOZ-12/2018	Масштаб: М1:500:100	Огноо: 2019.03
Гүйцэтгэсэн	М.Төмөр	Т.Г.Шифр ИТХ-15/2019	Зургийн дугаар: ГЦ-2	Бүх хуудас: ГЦ-8
Шалгасан	Г.Нарантуяа			

# 0.4кВ-ЫН ЦАХИЛГААН ХОЛБОЛТЫН БҮДҮҮВЧ-1

ТЭМДЭГЛЭГЭЭ	ХҮЧНИЙ ТРАНСФОРМАТОР
	ХЭТ ХҮЧДЭЛ ХЯЗГААРЛАГЧ
0.4кВ-ЫН ЩО-70 САМБАР	ФАЗЫН ХӨНГӨНЦАГААН ШИН АД31Т 10x100мм
	ТАСЛАХ ЗАЛГАХ АППАРАТ
	АВТОМАТ ТАСЛУУР
	ГҮЙДЛИЙН ХЭМЖҮҮРИЙН ТРАНСФОРМАТОР, ХЭМЖҮҮРИЙН БАГАЖ
ТЭГ ШИН АД31Т 8x80мм	
ТЭМДЭГЛЭГЭЭ	САМБАРЫН ДУГААР
	САМБАРЫН МАЯГ
	САМБАРЫН ЗОРИУЛАЛТ
	ХЭВИЙН ГҮЙДЭЛ, А
ХЭРЭГЛЭГЧ	



	2	1	3	4	5
	ЩО-70	ЩО-70	ЩО-70	ЩО-70	ЩО-70
	Шугам	Оролт-1	Шугам	Шугам	Секц холбогч
		630	100		1000
		Оролт	Төлөвлөж шүүхийн барилга АВБДШБ 3x70+1x35мм <sup>2</sup>		Секц холбогч



Electrical, civil  
engineering and  
architectural design  
ИТГЭЛИЙН ХАД ХХК  
Утас: 99787923, 88650191

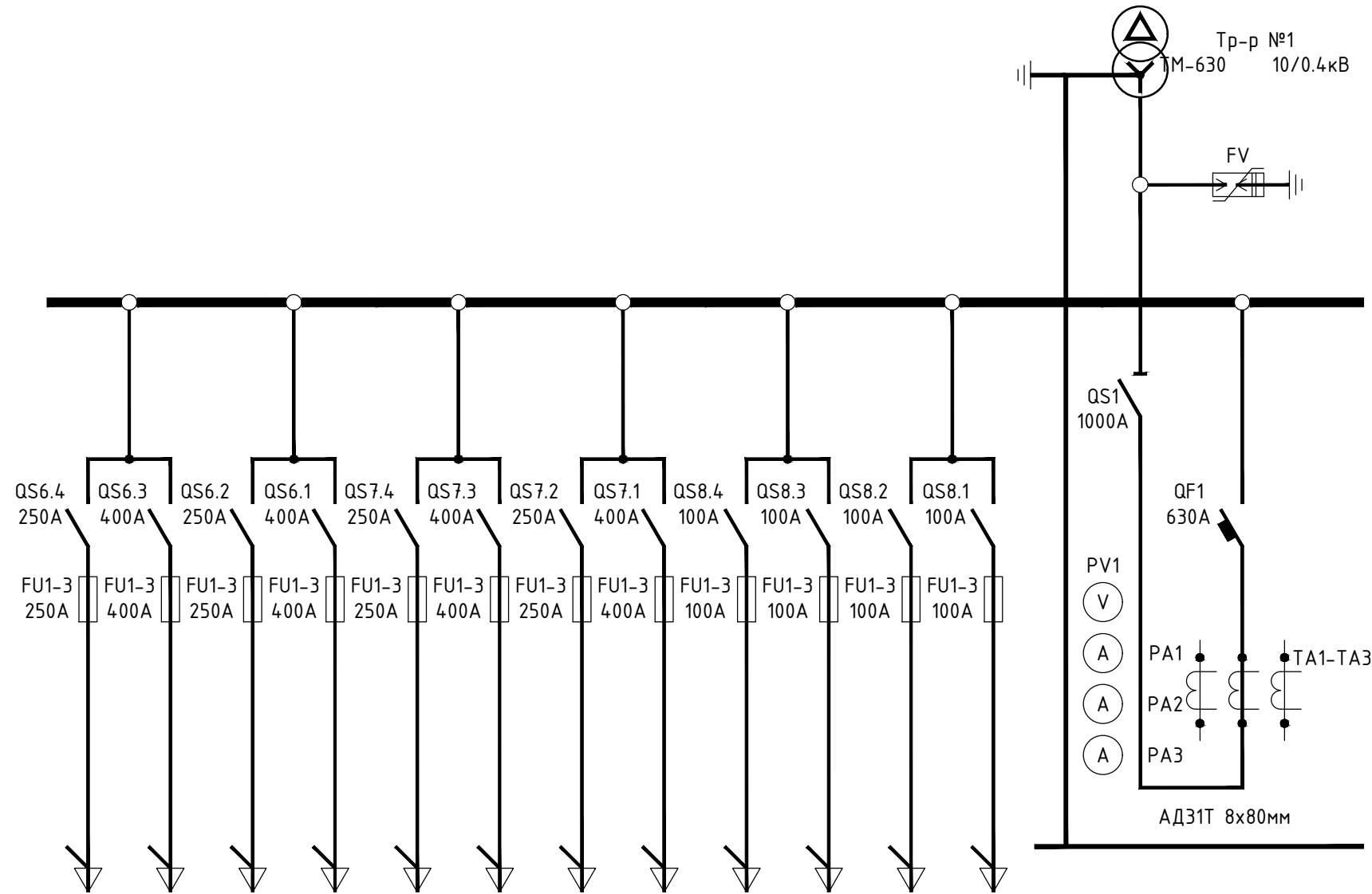
Дорнод аймаг  
Хэрлэн сум 4-р баг

Шүүхийн шинжилгээний албан конторын гадна цахилгаан

0.4кВ-ын цахилгаан холболтын бүдүүвч-1


Инженер	М.Төмөр	Е.Г.Шифр	DOZ-12/2018	Масштаб:	M1:500:100	Үе шат:	А.3
Гүйцэтгэсэн	М.Төмөр	Т.Г.Шифр	ИТХ-15/2019	Зургийн дугаар:	ГЦ-3	Огноо:	2019.03
Шалгасан	Г.Нарантуяа			Бүх хуудас:	ГЦ-8		

# 0.4кВ-ЫН ЦАХИЛГААН ХОЛБОЛТЫН БҮДҮҮВЧ-2



ТЭМДЭГЛЭГЭЭ	ХҮЧНИЙ ТРАНСФОРМАТОР
	ХЭТ ХҮЧДЭЛ ХЯЗГААРЛАГЧ
	ФАЗЫН ХӨНГӨНЦАГААН ШИН АДЗ1Т 10x100мм
	ТАСЛАХ ЗАЛГАХ АППАРАТ
	АВТОМАТ ТАСЛУУР
0.4кВ-ЫН ЦО-70 САМБАР	ГҮЙДЛИЙН ХЭМЖҮҮРИЙН ТРАНСФОРМАТОР, ХЭМЖҮҮРИЙН БАГАЖ
	ТЭГ ШИН АДЗ1Т 8x80мм
ТЭМДЭГЛЭГЭЭ	САМБАРЫН ДУГААР
	САМБАРЫН МАЯГ
	САМБАРЫН ЗОРИУЛАЛТ
	ХЭВИЙН ГҮЙДЭЛ, А
ХЭРЭГЛЭГЧ	

5	6				7				8				9
ЩО-70	ЩО-70				ЩО-70				ЩО-70				ЩО-70
Секц холбогч	Шугам				Шугам				Шугам				Оролт-1
1000									63	100	100	100	
Секц холбогч									Төлөвлөж шүүхийн дарилга АВБШВ 3x70+1x35мм2				Оролт



Electrical, civil  
engineering and  
architectural design  
ИТГЭЛИЙН ХАД ХХК  
Утас: 99787923, 88650191

Дорнод аймаг  
Хэрлэн сум 4-р баг

Шүүхийн шинжилгээний албан конторын гадна цахилгаан

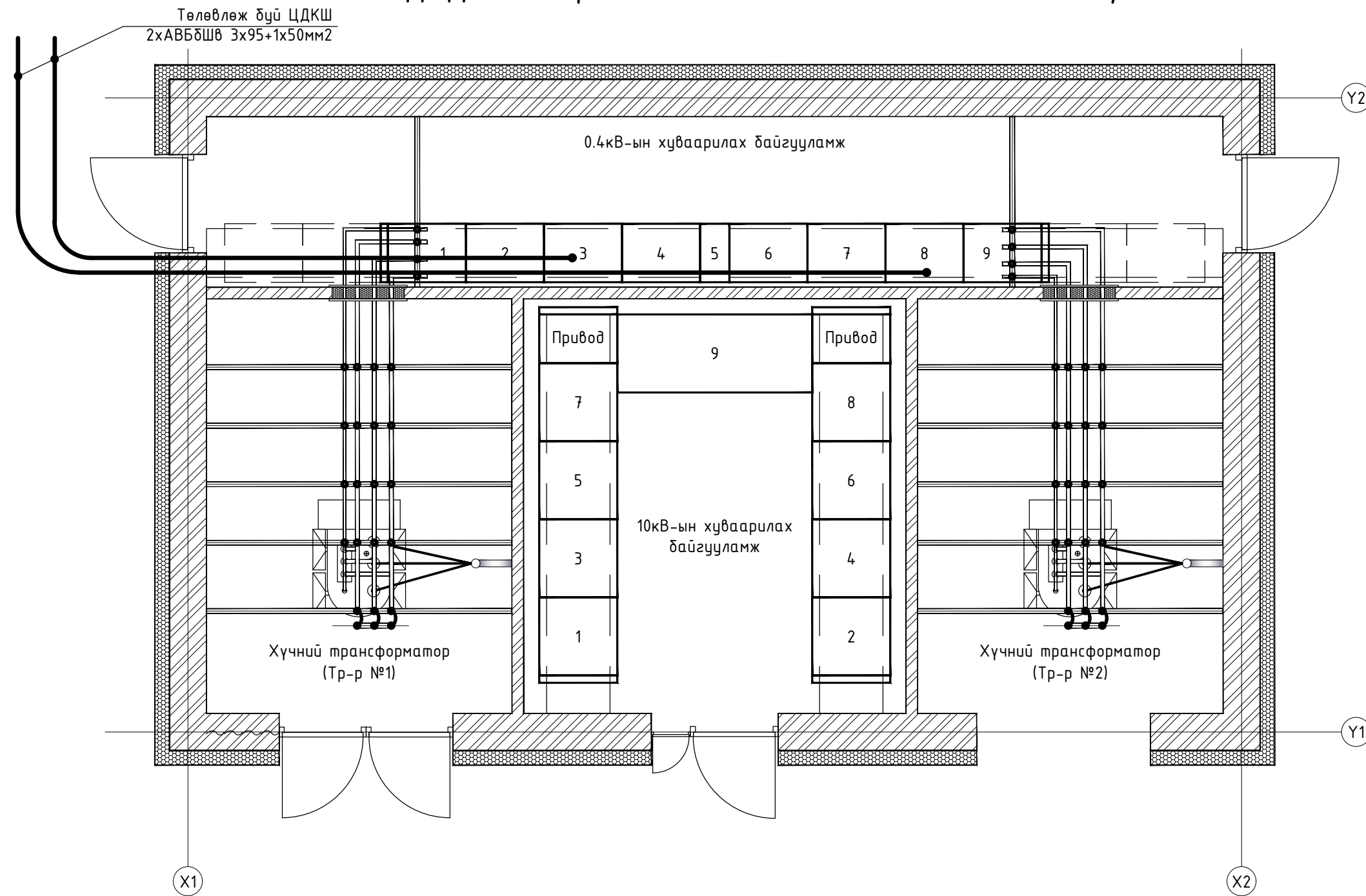
0.4кВ-ын цахилгаан холболтын бүдүүвч-1

Үе шат: А.3

Огноо: 2019.03

Инженер	М.Төмөр	Е.Г.Шифр	DOZ-12/2018	Масштаб:	M1:500:100
Гүйцэтгэсэн	М.Төмөр	Т.Г.Шифр	ИТХ-15/2019	Зургийн дугаар:	ГЦ-3
Шалгасан	Г.Нарантуяа			Бүх хуудас:	ГЦ-8

# ДЭД СТАНЦЫН КАБЕЛЬ ШУГАМЫН ГАРГАЛГАА, М1:50

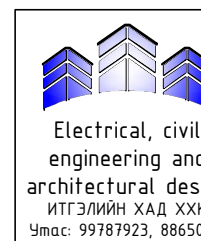


ӨРӨӨНИЙ ТОДОРХОЙЛОЛТ

№	ӨРӨӨНИЙ НЭР	ТАЛБАЙ (м2)
1	Хүчний трансформатор (2ш)	2x17.7
2	10кВ-ын хуваарилах байгууламж (1ш)	22.1
3	0.4кВ-ын хуваарилах байгууламж (1ш)	18.2

ТОНОГ ТӨХӨӨРӨМЖИЙН ТОДОРХОЙЛОЛТ

№	БАЙГУУЛАЛТ ДАХЬ ДУГААР	ӨРӨӨНИЙ ДУГААР	ТОНОГ ТӨХӨӨРӨМЖИЙН НЭР
1	1-9	2	КСО-386 хорго (10кВ)
2	7	1	Хүчний трансформатор Sн= кВА
3	1-9	3	ЩО-70 маягийн ячейк, 0.4кВ



Дорнод аймаг Хэрлэн сум 4-р баг		Шүүхийн шинжилгээний албан конторын гадна цахилгаан			
Дэд станцын кабель шугамын гаргалгаа, М1:50					
Инженер	М.Төмөр	Е.Г.Шифр DOZ-12/2018	Масштаб: М1:500:100	Үе шат: А.3	Огноо: 2019.03
Гүйцэтгэсэн	М.Төмөр	Т.Г.Шифр ИТХ-15/2019	Зургийн дугаар: ГЦ-5	Бүх хуудас: ГЦ-8	
Шалгасан	Г.Нарантуяа				

ЗӨВШӨӨРСӨН.

"ДБЭХС" ТӨХК-ИЙН ЕРӨНХИЙ ИНЖЕНЕР

..... /Ө.ЖАРГАЛСАЙХАН/

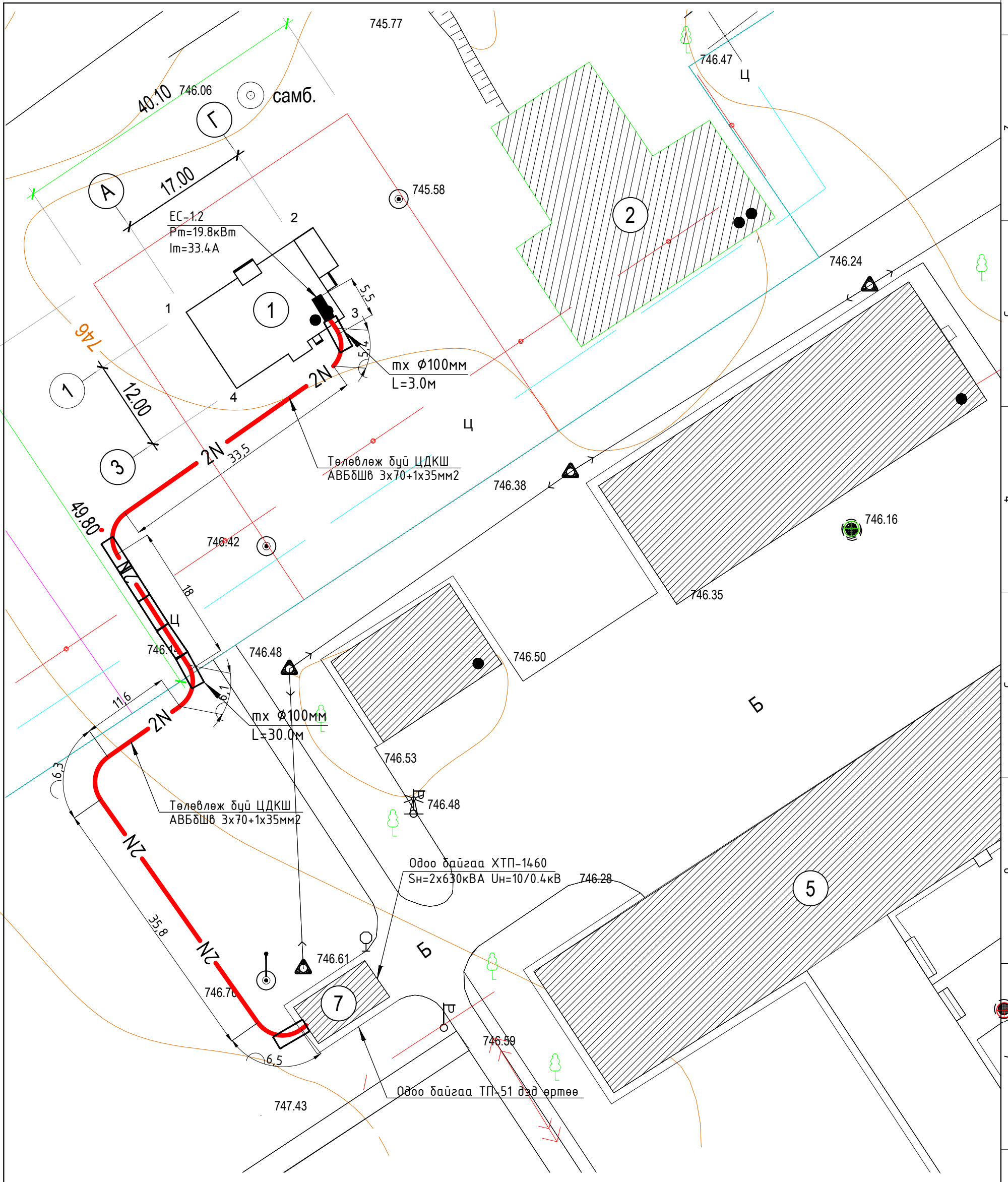
ҮНДЭСЛЭЛ.

- "ДБЭХС" ТӨХК-ийн 2019 оны 01-р сарын 10-ны өдрийн №2019/01

дугаарын техникийн нөхцөл

- Цахилгаан байгууламжийн дүрэм БД 43-101-03

-ДОЗТ ХХК-ын ерөнхий төлөвлөгөө дэвсгэр зургийг үндэслэв.



Дорнод аймаг  
Хэрлэн сум 4-р баг

Шүүхийн шинжилгээний албан конторын гадна цахилгаан

Гадна цахилгааны трасс

Үе шат:  
А.3

Инженер М.Төмөр

Е.Г.Шифр  
DOZ-12/2018

Масштаб:  
М1:500  
Огноо:  
2019.03

Гүйцэтгэсэн М.Төмөр

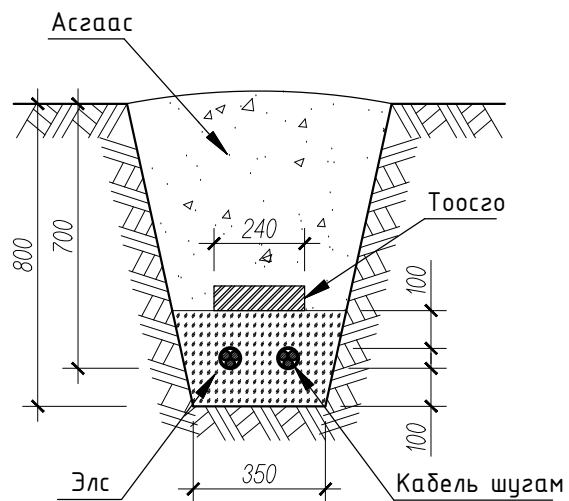
Т.Г.Шифр  
ИТХ-15/2019

Зургийн дугаар:  
ГЦ-6  
Бүх хуудас:  
ГЦ-8

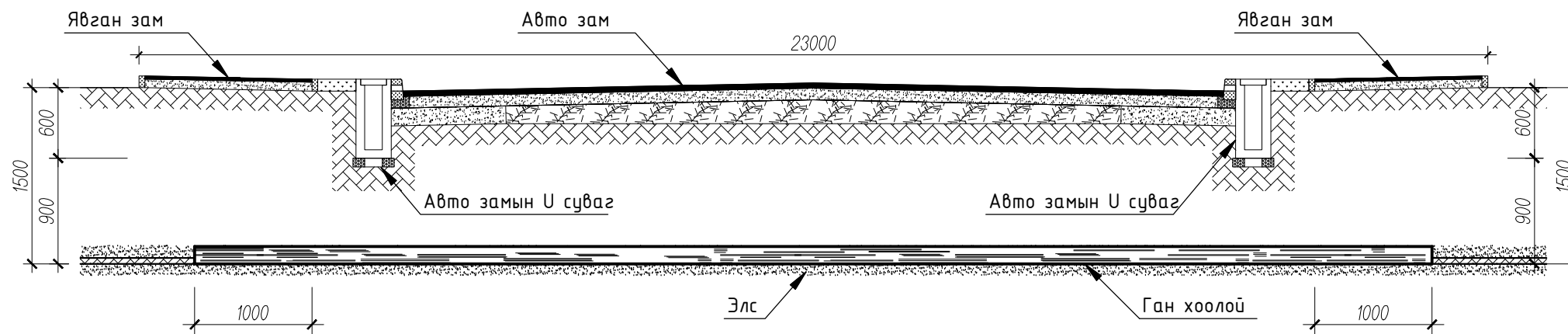
Шалгасан Г.Нарантуяа

# КАБЕЛЬ УГСРАЛТЫН ЗУРАГ

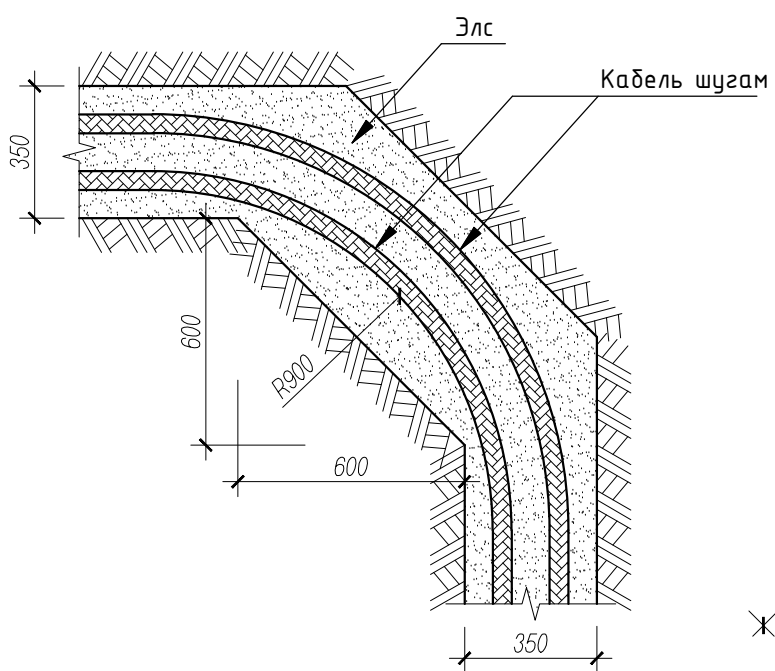
ОГТЛОЛ 2-2  
2 КАБЕЛИЙГ ШУУДУУНД ТАВИХ



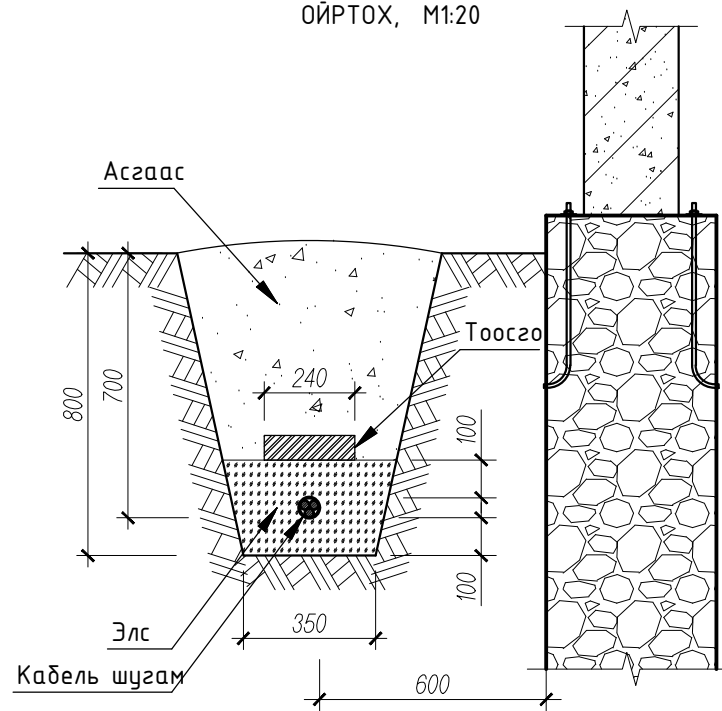
ХЭСЭГЛЭЛ  
КАБЕЛЬ ШУГАМ АВТОЗАМТАЙ ОГТЛОЛЦОХ, М1:50



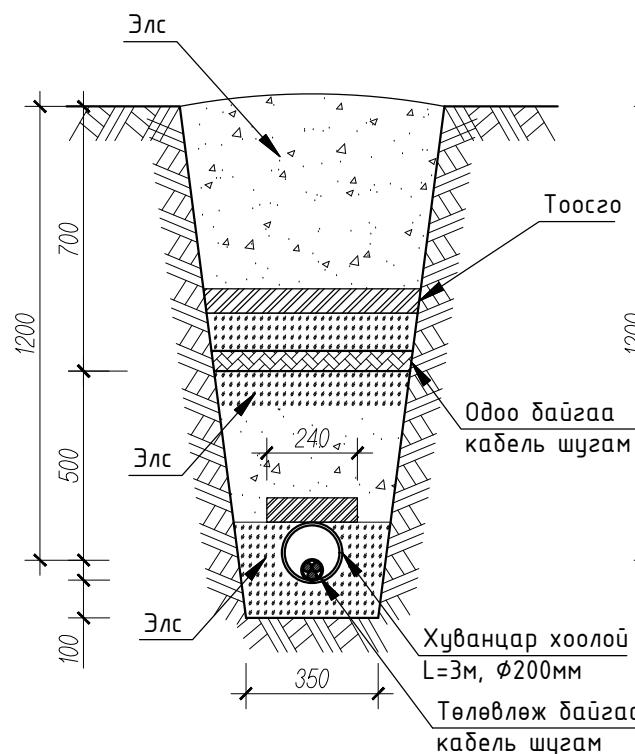
ОГТЛОЛ 2-2  
2 КАБЕЛИЙН ТРАСС ЭРГЭХ ҮЕД



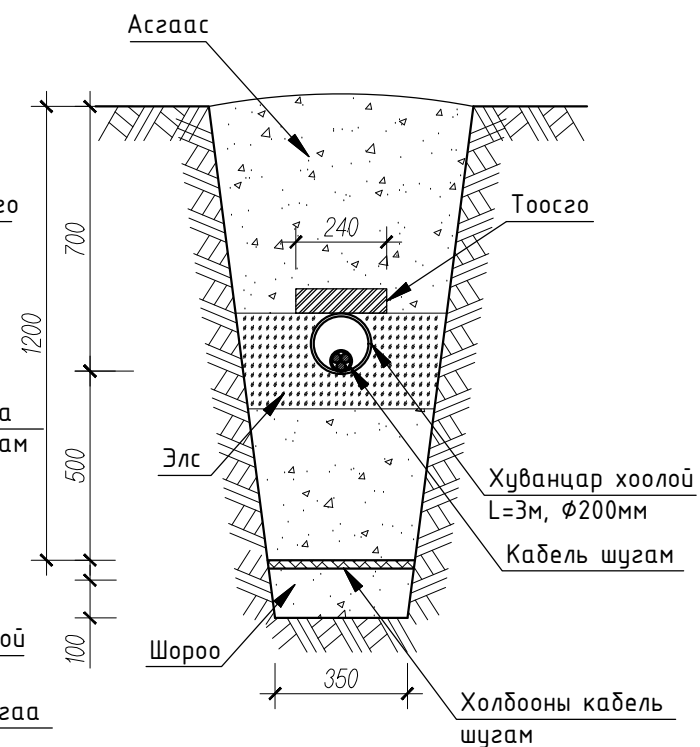
ХЭСЭГЛЭЛ  
КАБЕЛЬ ШУГАМ БАРИЛГЫН СУУРЬТАЙ  
ОЙРТОХ, М1:20



ХЭСЭГЛЭЛ  
КАБЕЛЬ ШУГАМ ЦАХИЛГААНЫ КАБЕЛЬ  
ШУГАМТАЙ ОГТЛОЛЦОХ, М1:20



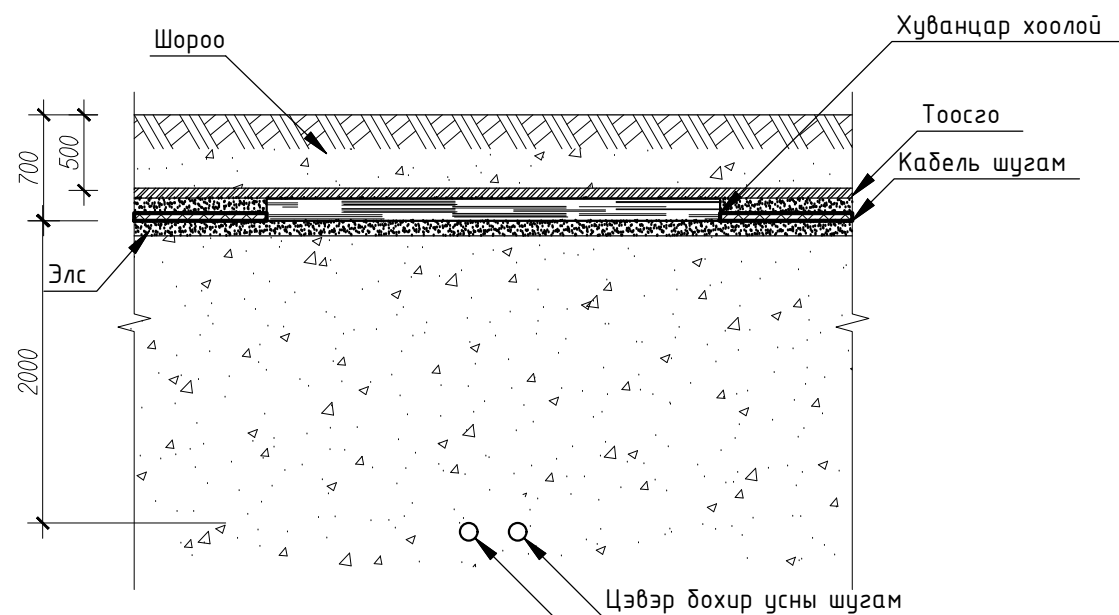
ХЭСЭГЛЭЛ  
КАБЕЛЬ ШУГАМ ХОЛБООНЫ ШУГАМТАЙ  
ОГТЛОЛЦОХ, М1:20



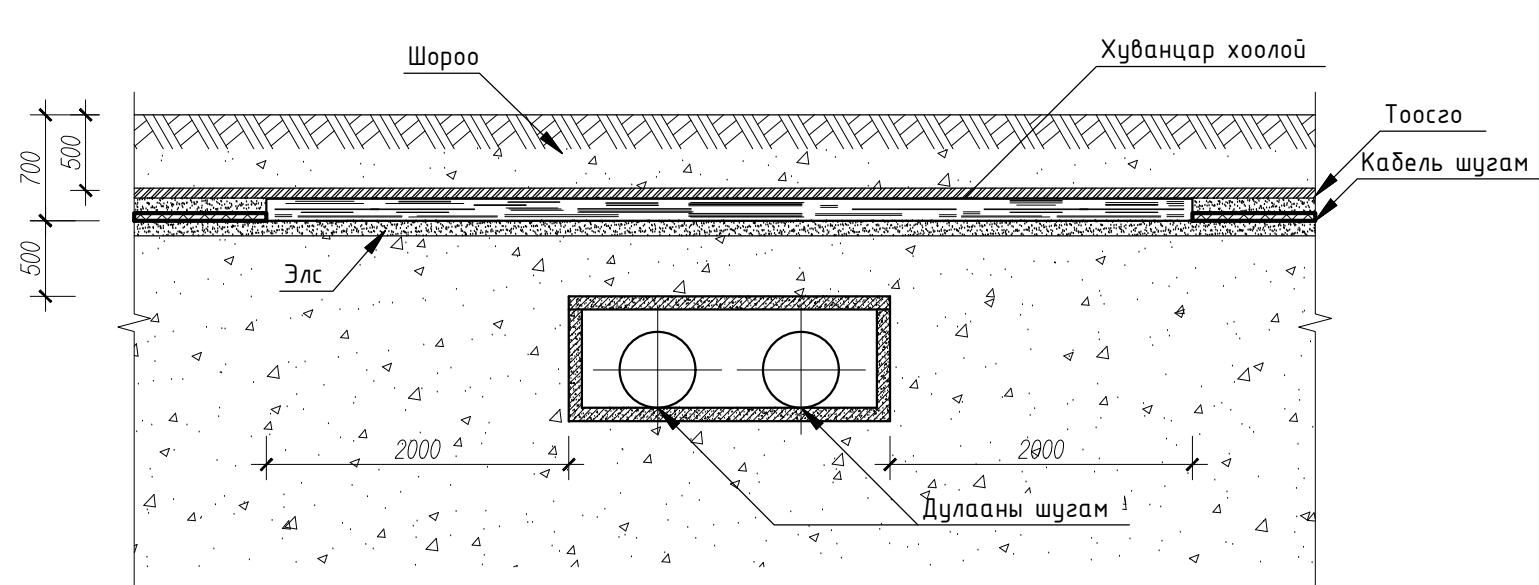
 Electrical, civil engineering and architectural design ИТГЭЛИЙН ХАД ХХК Утас: 99787923, 88650191	Дорнод аймаг Хэрлэн сум 4-р баг		Шүүхийн шинжилгээний албан конторын гадна цахилгаан			
	Кабель угсралтын зураг -1					Үе шат: А.3
	Инженер	М.Төмөр	Е.Г.Шифр	Масштаб:	Огноо:	
	Гүйцэтгэсэн	М.Төмөр	DOZ-12/2018	М1:500:100	2019.03	
Шалгасан	Г.Нарантуяа	Т.Г.Шифр	Зургийн дугаар:	Бүх хуудас:		
		ИТХ-15/2019	ГЦ-7	ГЦ-8		

# КАБЕЛЬ УГСРАЛТЫН ЗУРАГ

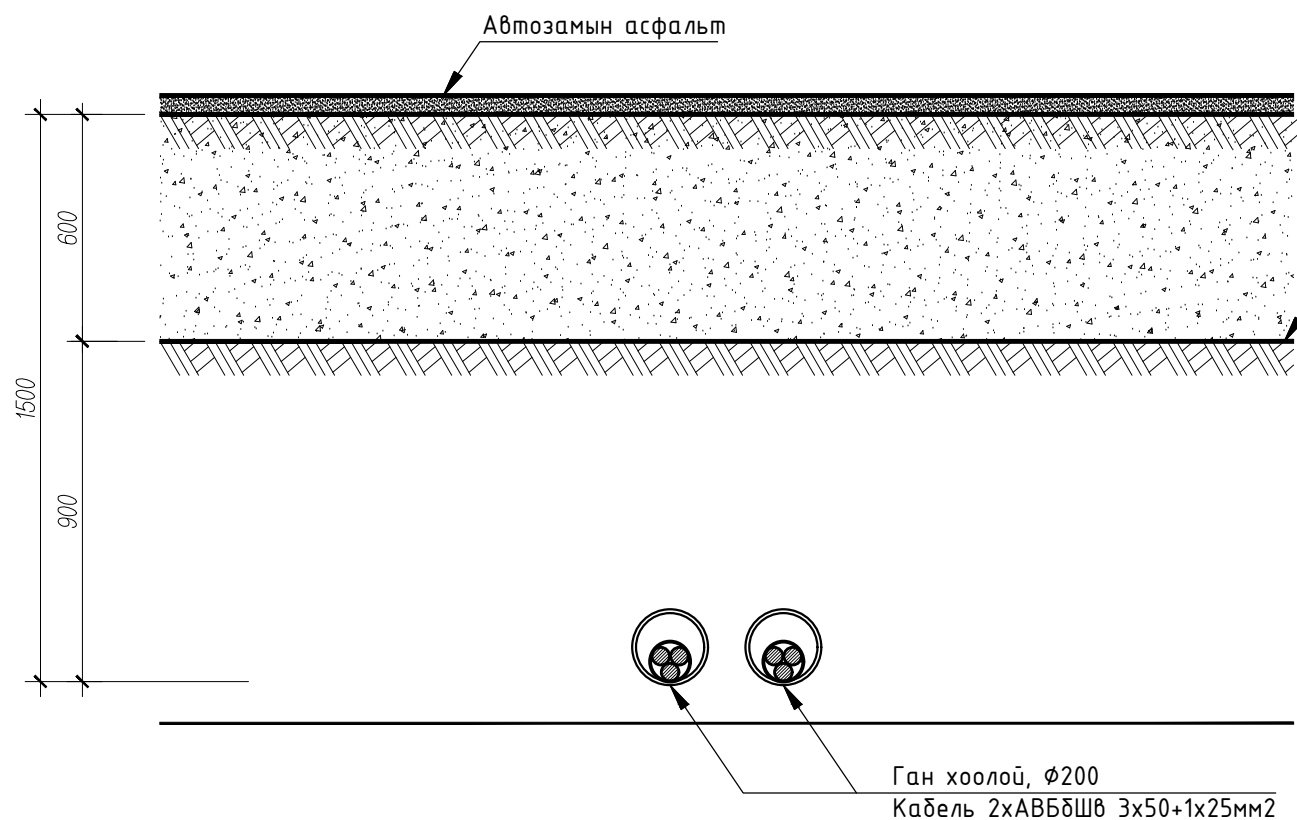
ХЭСЭГЛЭЛ  
КАБЕЛЬ ШУГАМ АВТОЗАМТАЙ ОГТЛОЛЦОХ, М1:50



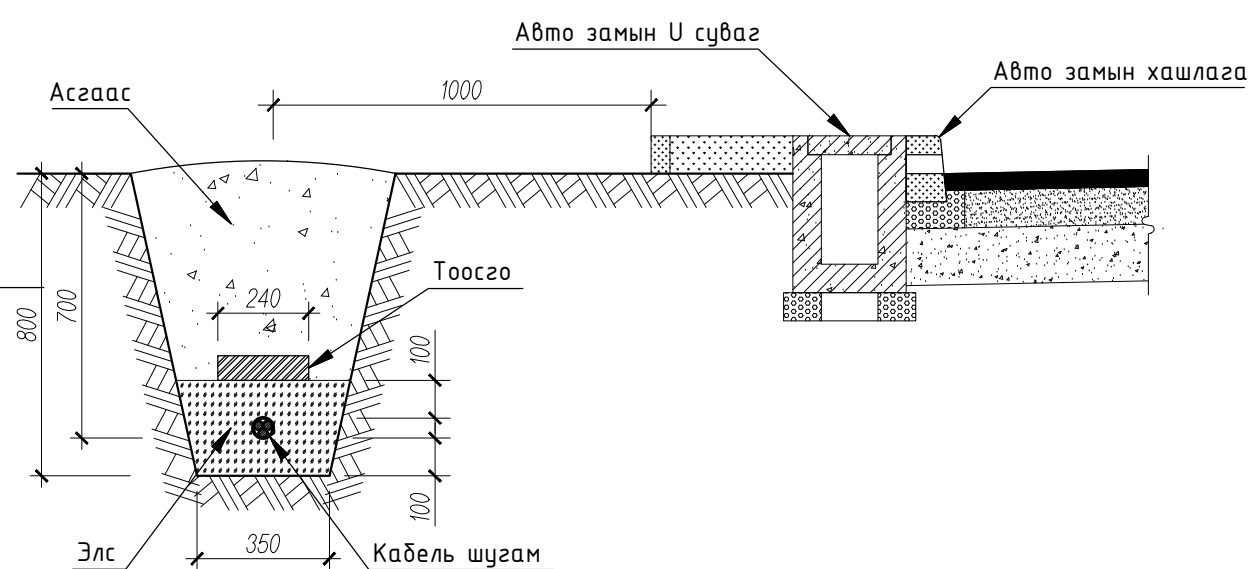
ХЭСЭГЛЭЛ  
КАБЕЛЬ ШУГАМ ДУЛААНЫ ШУГАМТАЙ ОГТЛОЛЦОХ, М1:50



ХЭСЭГЛЭЛ  
КАБЕЛЬ ШУГАМТАЙ АВТОЗАМТАЙ ОГТЛОЛЦОХ, М1:20



ХЭСЭГЛЭЛ  
КАБЕЛЬ ШУГАМТАЙ АВТОЗАМТАЙ ЗЭРЭГЦЭЭ ТАВИХ, М1:20



 Electrical, civil engineering and architectural design ИТГЭЛИЙН ХАД ХХК Утас: 99787923, 88650191	Дорнод аймаг Хэрлэн сум 4-р баг		Шүүхийн шинжилгээний албан конторын гадна цахилгаан			
	Кабель угсралтын зураг -2					Үе шат: А.3
	Инженер	М.Төмөр	Е.Г.Шифр DOZ-12/2018	Масштаб: М1:50 $\phi$ :100	Огноо: 2019.03	
	Гүйцэтгэсэн	М.Төмөр	Т.Г.Шифр ИТХ-15/2019	Зургийн дугаар: ГЦ-8	Бүх хуудас: ГЦ-8	
Шалгасан	Г.Нарантуяа					