



Зураг төслийн "Зуун найм" ХХК

Шифр:01/2019

Дорнод аймгийн Чойбалсан хотод баригдах Шүүхийн шинжилгээний алданы , лабораторын барилга

/ажлын зураг/

ЗАХИРАЛ:

Ч. БҮРГЭДЭЭ

АРХИТЕКТОР:

Б. ЭНХБАТ

ЗӨВШӨӨРСӨН:

ДОРНОД АЙМГИЙН ОНЦГОЙ
БАЙДЛЫН ГАЗРЫН ДАРГА:

/ /

УЛААНБААТАР ХОТ 2019 ОН


БАТЛАВ. ДОРНОД АЙМГИЙН ЕРӨНХИЙ АРХИТЕКТОР / Ц. ЦОГГЭРЭЛ /				ҮНДЭСЛЭЛ. -Дорнод аймгийн Засаг даргын 2019 оны 01 сарын 28-ны өдрийн А/39 дугаар захиралжаар олгосон газар олголт. - Дорнод аймаг Чойдалсан хотын дэвсгэр зураг. - Дорнод аймгийн ГХБХБГ-аас олгосон газрын байршлын кадастрын зураг.		Д/Д ТОДОРХОЙЛОЛТ: 1. Төлөвлөж дүй барилга 2. Цагдан хорих албаны контор 3. Шүүхийн шийдвэр гүйцэтгэлийн албаны контор 4. 5.		Таулбар Төлөвлөж дүй Одоо байгаа Одоо байгаа	
--	--	--	--	---	--	--	--	---	--

ЕРӨНХИЙ ТӨЛӨВЛӨГӨӨ М1:500



ТАНИХ ТЭМДЭГ:

	Төлөвлөж дүй барилга, байгууламж
	Одоо байгаа барилга
	Төлөвлөж дүй авто зам, талбай
	Одоо байгаа авто зам
	Төлөвлөж дүй авто зогсоол /7 машин/
	Төлөвлөж дүй явган хүний зам
	Төлөвлөгдөж дүй ногоон байгууламж
	Төлөвлөж дүй төмөр хашаа
	Эзэмшил газрын хил
	Бохир усны шугам
	Дулааны шугам
	Цэвэр усны шугам
	Цахилгааны шугам

 Дорнод аймгийн Чойдалсан хотод баригдах шүүхийн шинжилгээний албаны, лабораторын барилга Ерөнхий төлөвлөгөө						Үе шат: А.3	
						Архитектор	Б. Энхбат
Зураг төслийн "ЗУУН НАЙМ" ХХК		Гүйцэтгэсэн	Б. Азаяа	Т.Г.Шифр:	Зургийн дугаар: ЕТ-1	Бүх хуудас: 5	
		Шалгасан	Б. Энхбат				






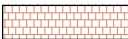

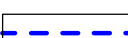

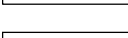
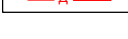
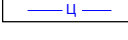
ЗАЙ ХЭМЖЭЭ М1:500

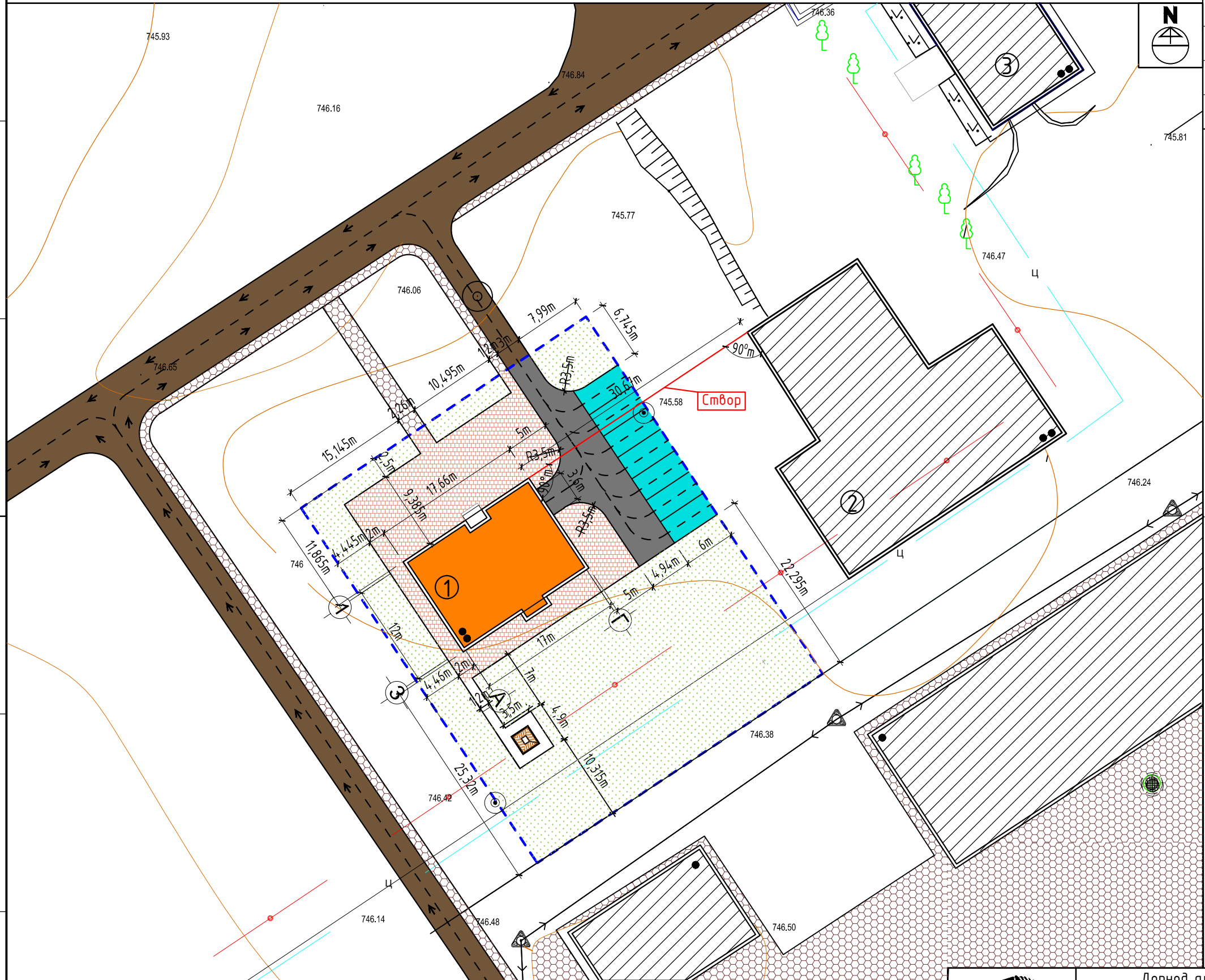
Д/Д ТОДОРХОЙЛОЛТ:

Тайлбар

1.	Төлөвлөж дүй барилга	Төлөвлөж дүй
2.	Цагдан хорих албаны контор	Одоо байгаа
3.	Шүүхийн шийдвэр гүйцэтгэлийн албаны контор	Одоо байгаа
4.		

ТАНИХ ТЭМДЭГ:


-  Төлөвлөж дүй барилга, байгууламж
-  Одоо байгаа барилга
-  Төлөвлөж дүй авто зам, талбай
-  Одоо байгаа авто зам
-  Төлөвлөж дүй авто зогсоол /7 машин/
-  Төлөвлөж дүй явган хүний зам
-  Төлөвлөгдөж дүй ногоон байгууламж
-  Эзэмшил газрын хил
-  Бохир усны шугам
-  Дулааны шугам
-  Цэвэр усны шугам
-  Цахилгааны шугам



Дорнод аймгийн Чойбалсан хотод баригдах шүүхийн шинжилгээний албаны лабораторын барилга

Зай хэмжээ

Үе шат: А.3

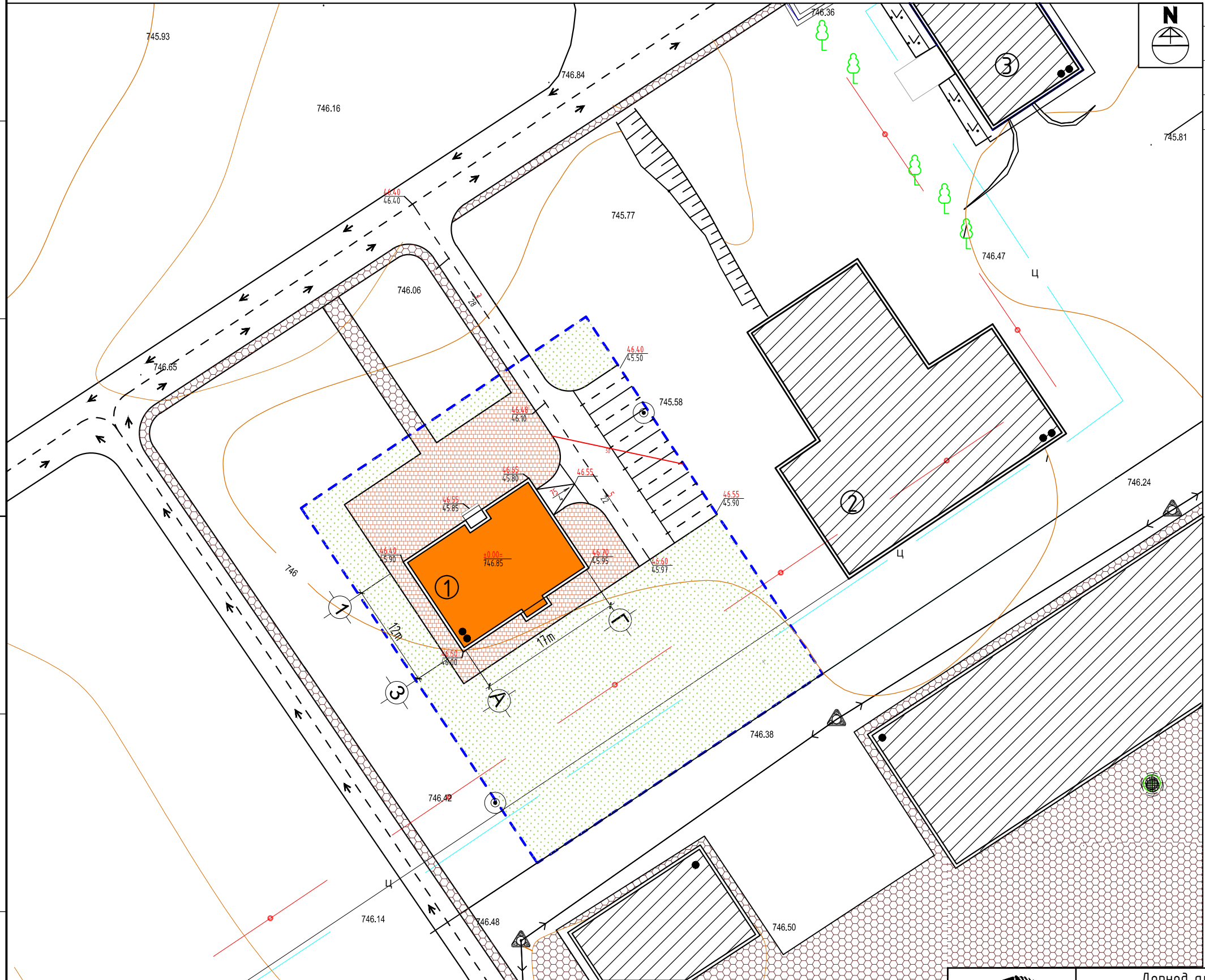
 Зураг төслийн "ЗУУН НАЙМ" ХХК	Архитектор	Б. Энхбат	Е.Г.Шифр:	Масштаб:	Огноо:
	Гүйцэтгэсэн	Б. Азаяа	01/2019	М1:500	2019
	Шалгасан	Б. Энхбат	Т.Г.Шифр:	Зургийн дугаар:	Бүх хуудас:
				ЕТ-2	5

ӨНДӨРЖИЛТ ТӨЛӨВЛӨЛТ М1:500

Д/Д	ТОДОРХОЙЛОЛТ:	Тайлбар
1.	Төлөвлөж дүй барилга	Төлөвлөж дүй
2.	Цагдан хорих албаны контор	Одоо байгаа
3.	Шүүхийн шийдвэр гүйцэтгэлийн албаны контор	Одоо байгаа
4.		
5.		

ТАНИХ ТЭМДЭГ

	Төлөвлөлтийн хязгаар
	Одоо байгаа барилга
	Төлөвлөж дүй барилга
$\pm 0.00 = 746.85$	1-р давхрын шалны түвшин
$46.70 / 45.95$	Төлөвлөсөн өндөр Одоо байгаа өндөр
	Хар горизонталь
$5 / 22$	Налуу / % / Урсах чиглэл Холын зай / м /
$20 / 10 / 47.0$	Улаан горизонталь
	Пандус
	Ногоон байгууламж
	Эрэг /откос /
	Цэвэр усны шугам
	Цахилгааны шугам
	Одоо байгаа авто зам



ТАЙЛБАР

- Өндөржилт төлөвлөлтийг 201 оны -р сард " " ХХК-ны гүйцэтгэсэн байр зүйн зураглалыг үндэслэж бодсон.
- Өндрийн холболтыг геодезийн сүлжээний байнгын цэг тэмдэгтүүдээс хийнэ.
- Төлөвлөсөн өндөр нь зам талбайн хүчилт хийсний дараахь өндөр болно.
- Төлөвлөсөн өндрийн тоон дээр 700-г / 746.10/ гэж уншина.



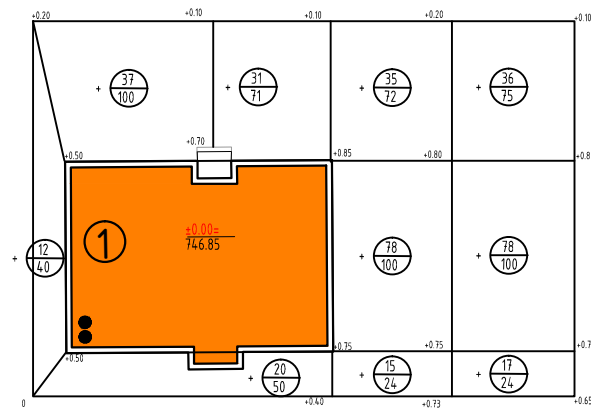
Зураг төслийн "ЗУУН НАЙМ" ХХК

Дорнод аймгийн Чойбалсан хотод баригдах шүүхийн шинжилгээний албаны лабораторын барилга

Өндөржилт төлөвлөлт				Үе шат:	3.3
Архитектор	Б. Энхбат	Е.Г.Шифр:	01/2019	Масштаб:	М1:500
Гүйцэтгэсэн	Ш.Дуламсүрэн	Т.Г.Шифр:		Зургийн дугаар:	ЕТ-3
Шалгасан	Ш.Дуламсүрэн			Огноо:	2019
				Бүх хуудас:	5



КАРТОГРАММ М1:500



ГҮЙЦЭТГЭХ АЖЛЫН ХЭМЖЭЭ

Д/Д	Нэр	Хэмжих нэгж	Тоо	Тайлбар
1	Авто замын асфальтобетон хучилт h=7 см	м ²	350	Огтлол 1-1
2	Явган хүний замын хэлбэржүүлсэн өнгөт хавтаг хучилт h=6 см	м ²	420	Огтлол 1-1 Огтлол 2-2
3	Бетонон хашлага ЗХ-1-1	ц/м	120	Огтлол 1-1
4	Бетонон хашлага ЗХ-2-2	ц/м	140	Огтлол 2-2
5	Замын хучилтаас хамаарч гарах шороо	м ³	- 160	Тооцоогоор
6	Өндөржилтөөр гарах шороо	м ³	+ 359	Картограммаар

Нэмэгдэх шорооны талбай /м ² /	140	121	196	199	656
Нэмэгдэх шорооны хэмжээ /м ³ /	49	51	128	131	+359

ТАНИХ ТЭМДЭГ

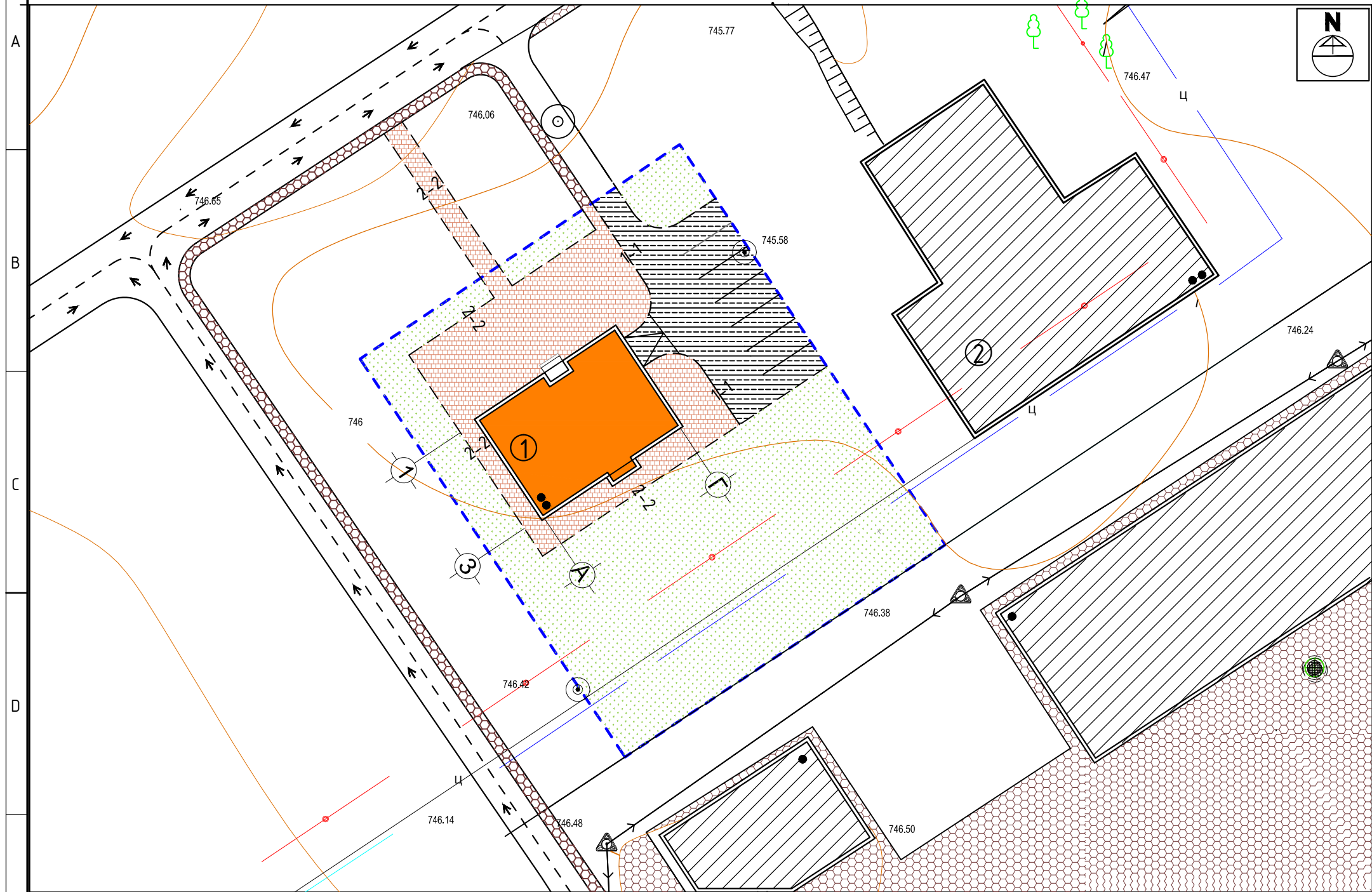
	Төлөвлөж дүй барилга
	Төлөвлөсөн өндөр Одоо байгаа өндөр
	Ажлын өндөр
	Ажлын өндөр /м ³ / Ажлын талбай /м ² /
	Нэмэгдэх шорооны талбай
	Пандус

ТАЙЛБАР


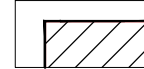
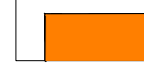

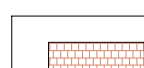
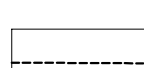
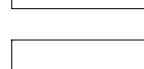




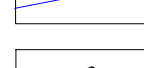

- Картограммын тооцоонд барилгын сууринаас гарах шорооны хэмжээ ороогүй болно.

	Дорнод аймгийн Чойбалсан хотод баригдах шүүхийн шинжилгээний албаны, лабораторын барилга				
	Картограмм				Үе шат: А3
Зураг төслийн "ЗУУН НАЙМ" ХХК	Архитектор	Б. Энхбат	Е.Г.Шифр: 01/2019	Масштаб: М1:500	Огноо: 2019
	Гүйцэтгэсэн	Ш.Дуламсүрэн	Т.Г.Шифр:	Зургийн дугаар: ET-4	Бүх хуудас: 5
	Шалгасан	Ш.Дуламсүрэн			

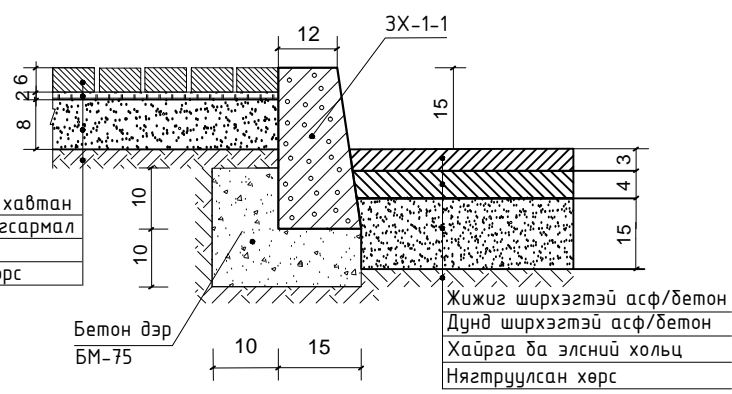
ЗАМ ТАЛБАЙН ХУЧИЛТ М1:500



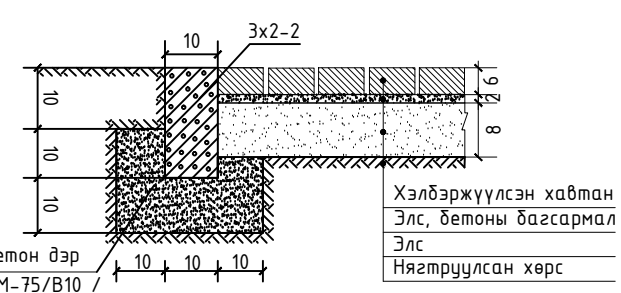
ТАНИХ ТЭМДЭГ


-  Төлөвлөлтийн хязгаар
-  Одоо байгаа барилга
-  Төлөвлөж буй барилга
-  Явган зам, талбайн хэлбэржүүлсэн өнгөт хавтаг хучилт h=6 см
-  Бетонон хашлага ЗХ-1-1
-  Бетонон хашлага ЗХ-2-2
-  Пандус
-  Ногоон байгууламж
-  Эрэг /откос /
-  Цэвэр усны шугам
-  Цахилгааны шугам
-  Холбооны шугам
-  Одоо байгаа авто зам

Хэлбэржүүлсэн өнгөт хавтан ба машин замын асфальто бетон хучилт Огтлол 1-1



Хэлбэржүүлсэн өнгөт хавтан хучилттай зам Огтлол 2-2

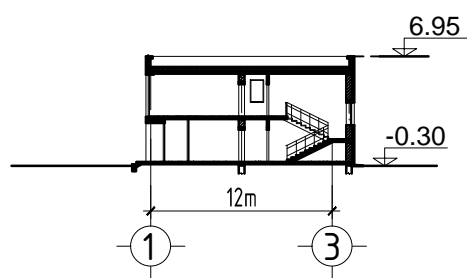
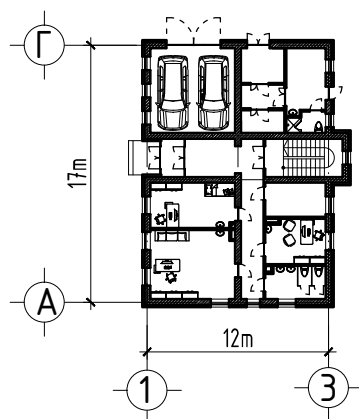


 Зураг төслийн "ЗУУН НАЙМ" ХХК	Дорнод аймгийн Чойбалсан хотод баригдах шүүхийн шинжилгээний албаны, лабораторын барилга			
	Зам талбайн хучилт			Үе шат: А3
	Архитектор	Б. Энхбат	Е.Г.Шифр: 01/2019	Масштаб: М1:500
Гүйцэтгэсэн	Ш.Дуламсүрэн	Т.Г.Шифр:	Зургийн дугаар: ET-5	Бүх хуудас: 5
Шалгасан	Ш.Дуламсүрэн			

“БА” маркын зургийн хуудасны жагсаалт

Д/Д	Зургийн хуудаснуудын нэр	Марк
1	Ерөнхий төлөвлөгөө	ЕТ-1
2	Зай хэмжээ	ЕТ-2
3	Өндөржилт	ЕТ-3
4	Картограмм	ЕТ-4
5	Зам талбайн хучилт	ЕТ-5
1	Зургын жагсаалт, тайлбар бичиг	БА-1
2	1-р давхрын байгуулалт	БА-2
3	2-р давхрын байгуулалт	БА-3
4	Хэсэгчилсэн байгуулалт, дэлгээс	БА-4
5	Хэсэгчилсэн байгуулалт, дэлгээс	БА-5
6	Огтлол 1-1, Огтлол 2-2	БА-6
7	Огтлол 3-3, Огтлол 4-4	БА-7
8	Огтлолын хэсэглэлүүд	БА-8
9	Огтлолын хэсэглэлүүд	БА-9
10	1-р давхрын технологийн байгуулалт	БА-10
11	2-р давхрын технологийн байгуулалт	БА-11
12	Нүүр тал 1-3, 3-1	БА-12
13	Нүүр тал А-Г, Г-А	БА-13
14	1-р давхрын ханын байгуулалт	БА-14
15	2-р давхрын ханын байгуулалт	БА-15
16	Шалны түүвэр	БА-16
17	Цонхны түүвэр, шилэн хана, дотор заслал	БА-17
18	Ариун цэврийн өрөөний хаалт хана	БА-18
19	Шатны хашлага	БА-19
20	Гадна шат	БА-20
21	Дээврийн байгуулалт	БА-21

Ерөнхий схем М1:500



Ерөнхий хэсэг

Үндэслэл: Дорнод аймгийн Чойбалсан хотод баригдах Шүүхийн шинжилгээний албаны, лабораторын барилгын зураг төслийг “Шүүхийн шинжилгээний үндэсний хүрээлэн” “Зуун найм” ХХК-н хооронд байгуулсан 2019-03-12-ний өдрийн 01/19 тоот аж ахуйн гэрээг үндэслэн боловсруулав.

Байршил: Үз барилга нь 12x17м хэмжээтэй 2 давхар тоосгон бүтээцтэй байхаар төлөвлөв.

- Байгаль цаг уурын үндсэн өгөгдөлүүд:
- Гадна агаарын температур -32.2 С
 - Салхины ачаалал -55кг/м2
 - Цасны ачаалал -30кг/м2
 - Газар чичирхийлэлийн зэрэг -5 балл
 - Барилгын ангилал -II
 - Галд тэсвэрлэлийн зэрэг -II

Барилга архитектурын хэсэг:

ТӨЛӨВЛӨЛТ: Барилгын өрөөний бүрдэл сууцны талбай хүчин чадлыг, захиалагчийн хүсэлт, норм дүрмийн дагуу төлөвлөсөн болно. Архитектур төлөвлөлтийн шийдлийг үндсэн 1, гаражийн 1, туслах 2 орцтой, босоо шатны хонгил, хонгиныг цөм болгон эргэн тойрон эмчийн өрөөнүүд байхаар төлөвлөв. Барилга нь 2 давхар, 1-р давхартаа гараж, ариун цэвэр, задлангын өрөө, ёслолын өрөө, хөргөгч, шинжээч, шүүх эмч гэх мэт өрөөнүүд байхаар төлөвлөсөн болно. 2-р давхартаа лаборатори, агуулах, эд мөрийн баримт хадгалах, касс, ариун цэвэр, захирал, нягтлан, шинжээчийн өрөөнүүд байхаар төлөвлөсөн болно.

ХАНА: Тус барилгын хана нь 530 мм-ийн зузаантай бөгөөд гадна талаасаа 150 мм-н базаалт дулаалга, 380 мм тоосгон ханатай байхаар төлөвлөв. Өрөө хоорондыг 120 мм тоосгон ханаар тусгаарлаж, ариун цэврийн өрөөнүүдийг ус чийг дуу тусгаарлагчтай тоосгон ханаар тусгаарлаж өгсөн болно. Хаалга цонхыг хананд суулгахдаа рамнаас нь бэхэлсэн бэхлэгээ төмрийг гаргаж хананд дуудаж буюу өрөмдөж тогтооно. Ханын үе давхаргын хэсэгчилсэн түүврийг БА-14-15 аас үз. Дотор сантехник, цахилгааны ажил хийгдсэний дараагаар шавардлага заслалын ажлыг хийнэ. Хананд гаргах 250 мм-ээс ихгүй өргөнтэй нүх сүвийг газар дээр нь нүхлэж гаргана.

ШАТ: Шатыг төмөр бетоноор цутгана. Шатыг керамик плитагаар өнгөлж, никель хайс, барилуу хийнэ.

ШАЛ: Шалыг “БА-16” хуудсанд хийгдсэн шалны хэсэглэлийг мөрдлөг болгоно.

ДЭЭВЭР: Барилгын дээврийг хийхдээ “БА-6-7” хуудсанд үзүүлсэн огтлолын зураг дээр заагдсан дээврийн дүтцийн дагуу хийнэ. Хавтгай дээврийг хийхдээ Дээвэр дээр гарах салхивчийн нүхнүүд болон бохир усны босоо шугамууд, дээврийн ус зайлуулах яндангийн цорогонуудын гаргалгааг “БА-21” хуудсанд үзүүлсэн дээврийн байгуулалтын зургаас үз.

ДОТОР ЗАСЛАЛ: Дотор заслалын ажлыг БА-17 хуудсандах дотор заслалын тодорхойлолтын хүснэгтнээс үз. Үзгээлтийн хэсэг болон ариун цэврийн өрөөний дотор заслыг “БА-4-5” хуудсанд үзүүлсэн ханын дэлгээсийн дагуу хийж гүйцэтгэнэ.

ГАДНА ЗАСЛАЛ: Барилгын гадна заслалын өнгө будгийг “БА-12-13” хуудсанд үзүүлсэн нүүр талуудын зургийн дагуу хийж гүйцэтгэнэ. Гадна заслалын ажлуудыг гүйцэтгэхдээ зохиогчтой тухайн газар дээр нь харилцан зөвлөж гүйцэтгэвэл зохино.

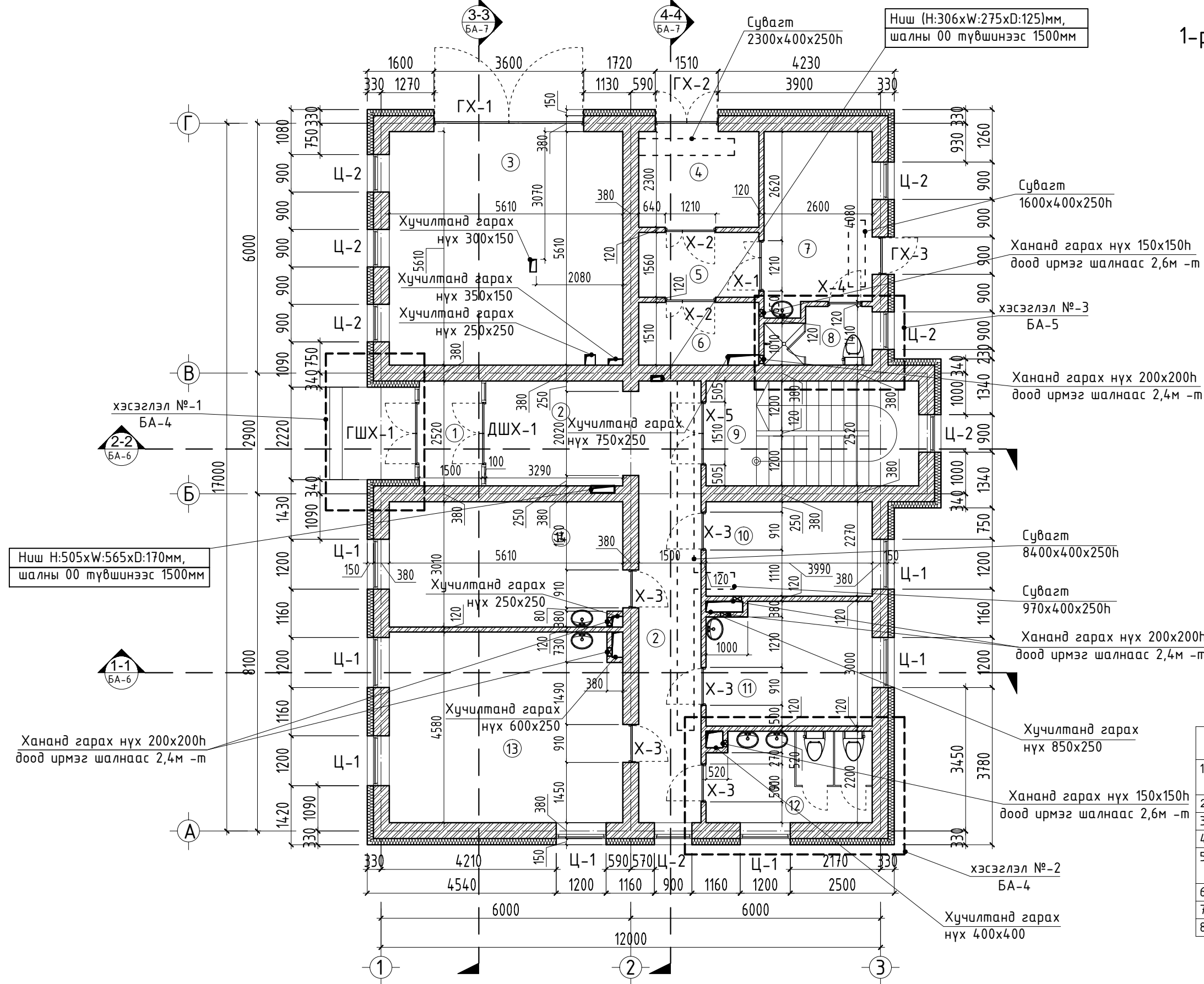
ХААЛГА, ЦОНХ: Барилгын цонх болон хаалгыг стандартын шаардлага хангасан сайн чанрын пластмасан рамтай вакум хаалга цонх хэрэглэнэ. Дотор хаалгуудыг сонгохдоо зохиогчтой зөвшилцөнө.

Барилгын техник эдийн засгийн үзүүлэлт

Д.Д	нэр	Марк
1	Давхрын тоо	2
2	Хүчин чадал	
3	Ашигтай талбай	351
4	Ажлын талбай	342
5	Барилгын талбай	225
6	Барилгын эзэлхүүн	1631.25
7	K1	0.97
8	K2	4.6

	Дорнод аймгийн Чойбалсан хотод баригдах шүүхийн шинжилгээний албаны, лабораторын барилга			
	Зургын жагсаалт, тайлбар бичиг			Үе шат: А.3
	Архитектор	Б. Энхбат	Е.Г.Шифр: 01/2019	Масштаб: Огноо: 2019
	Зураг төслийн “ЗУУН НАЙМ” ХХК	Гүйцэтгэсэн Шалгасан	Б. Азаяа	Т.Г.Шифр: Зургийн дугаар: Бүх хуудас: БА-1 21

1-р давхрын байгуулалт М1:100



Өрөөний тодорхойлолт

№	Өрөөний нэр	Талбай М2	Шалны заалт БА-16	Плинтусын заалт БА-16
1	Гонх	3.8	Ш-3	П-3
2	Хонгил	24.9	Ш-3	П-3
3	Гараж /2 машин/	31.4	Ш-1	П-1
4	Ёслолын өрөө	6.6	Ш-1	П-1
5	Хонгил	4.5	Ш-3	П-3
6	Цогцос хөргөгчинд хадгалах	4.3	Ш-2	П-2
7	Задлангын өрөө	10.9	Ш-2	П-2
8	Ариун цэврийн өрөө	3.2	Ш-2	П-2
9	Шатны хонгил	12.9	Ш-3	П-3
10	Дулааны цуэль	9	Ш-2	П-2
11	Шинжээчийн өрөө	11.7	Ш-4	П-4
12	Ариун цэврийн өрөө	8.5	Ш-2	П-2
13	Шүүх эмчийн өрөө	25.6	Ш-4	П-4
14	Үзлэгийн өрөө	16.8	Ш-4	П-4
	Нийт	174		

1-р давхрын хаалганы түүвэр

Марк	Нүхний хэмжээ	Тоо ширхэг	Тайлбар
1	ГХ-1 3600хh2500	1	2 хавтастай дулаалагатай гаражын хаалга
2	ГХ-2 1510хh2100	1	2 хавтастай дитүү төмөр хаалга
3	ГХ-3 900хh2100	1	1 хавтастай дитүү төмөр хаалга
4	Х-1 1210хh2100	1	2 хавтастай дитүү модон хаалга
5	Х-2 1210хh2100	2	2 хавтастай дулаалагатай дитүү төмөр хаалга
6	Х-3 910хh2100	5	1 хавтастай дитүү модон хаалга
7	Х-4 810хh2100	1	1 хавтастай дитүү модон хаалга
8	Х-5 1510хh2100	1	2 хавтастай дитүү модон хаалга

Ниш Н:505хW:565хD:170мм,
шалны 00 түвшинээс 1500мм

Хананд гарах нүх 200х200h
доод ирмэг шалнаас 2,4м -т

- Тайлбар
- Тус хуудсыг "БА-14" хуудсан дахь 1-р давхрын ханын байгуулалтын зурагтай хамт үз.
 - Мөн "БА-6-7" хуудсан дахь огтлолын зургуудтай хамт үз.
 - Цонхны тодорхойлолт, ГШХ, ДШХ-г "БА-17" хуудаснаас үз.
 - Хэсэгчилсэн байгуулалтыг "БА-4-5" хуудаснаас үз.

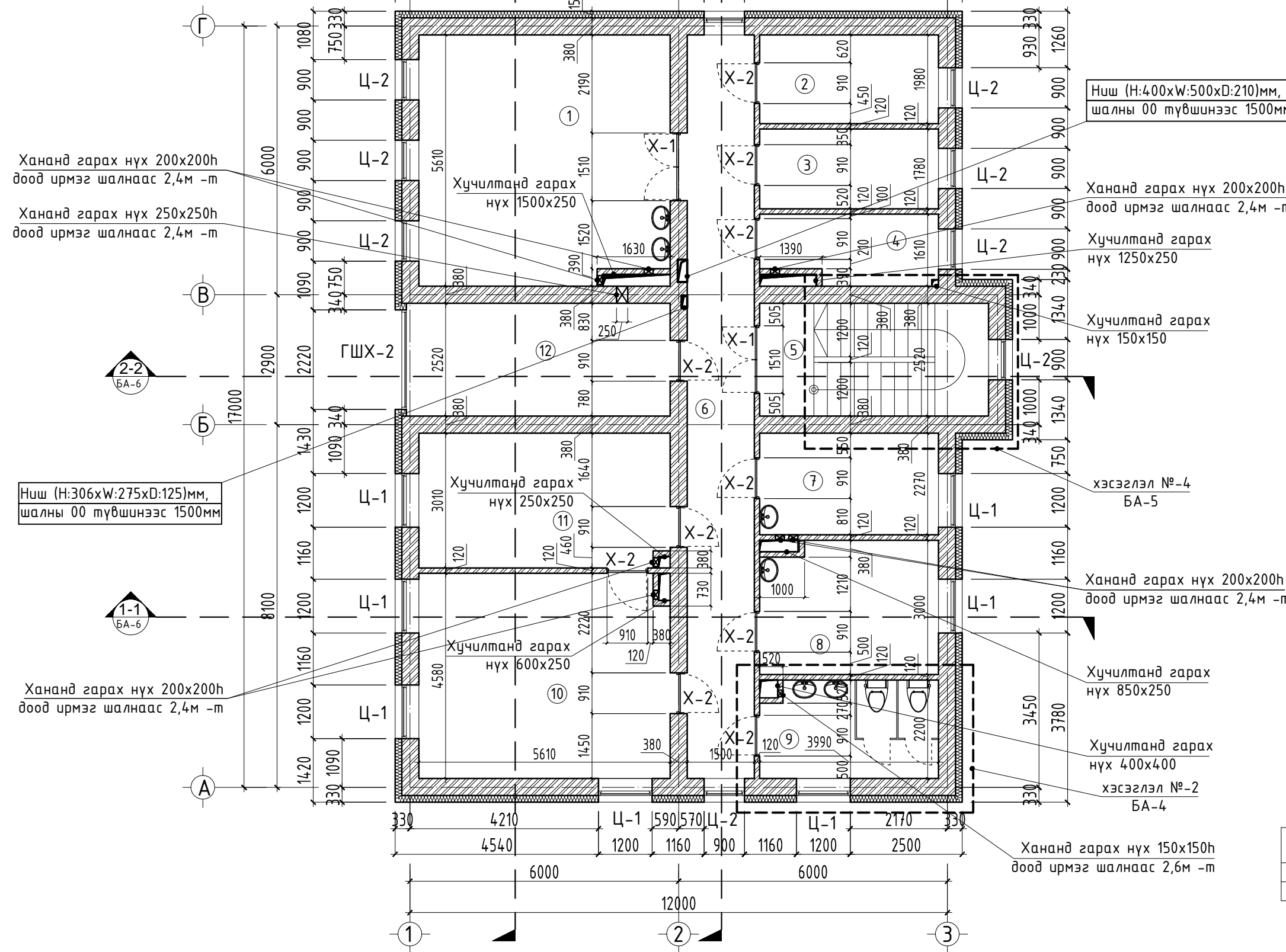
ЗӨВШӨӨРӨЛЦСӨН	
ББ	М. Одбаяр
ХАС	Э. Амартүвшин
ЦБУ	Б. Ижилчимэг
ХТ, ДГ	Д. Ганзориг
ХД	М. Оюунтуяа
ГА	



Зураг төслийн
"ЗУУН НАЙМ" ХХК

Дорнод аймгийн Чойбалсан хотод баригдах шүүхийн шинжилгээний албаны, лабораторын барилга			
1-р давхрын байгуулалт			
Архитектор	Б. Энхбат	Е.Г.Шифр:	Масштаб:
Гүйцэтгэсэн	Б. Азаяа	01/2019	М1:100
Шалгасан	Б. Энхбат	Т.Г.Шифр:	Огноо:
		Зургийн дугаар:	2019
		БА-2	Бүх хуудас:
			21

2-р давхрын байгуулалт М1:100



Өрөөний модорхойлолт

№	Өрөөний нэр	Талбай М2	Шалны заалт БА-16	Плинтусын заалт БА-16
1	Лаборатори	31.4	Ш-6	П-6
2	Агуулах	7.9	Ш-5	П-5
3	Эд мөрийн баримт хадгалах	7.1	Ш-5	П-5
4	Касс	6.3	Ш-7	П-7
5	Шатны хонгил	12.9	Ш-5	П-5
6	Хонгил	24.9	Ш-5	П-5
7	Шинжээчийн өрөө	9	Ш-7	П-7
8	Шинжээчийн өрөө	11.7	Ш-7	П-7
9	Ариун цэврийн өрөө	8.5	Ш-6	П-6
10	Захирал	25.6	Ш-7	П-7
11	Нарийн бичиг	16.8	Ш-7	П-7
12	Нягтлах бодох	14.9	Ш-7	П-7
	Нийт	177		

2-р давхрын хаалганы түүвэр

Марк	Нүхний хэмжээ	Тоо ширхэг	Тайлбар
1	Х-1 1510х2100	2	2 хавтастай дутуу модон хаалга
2	Х-2 910х2100	10	1 хавтастай дутуу модон хаалга

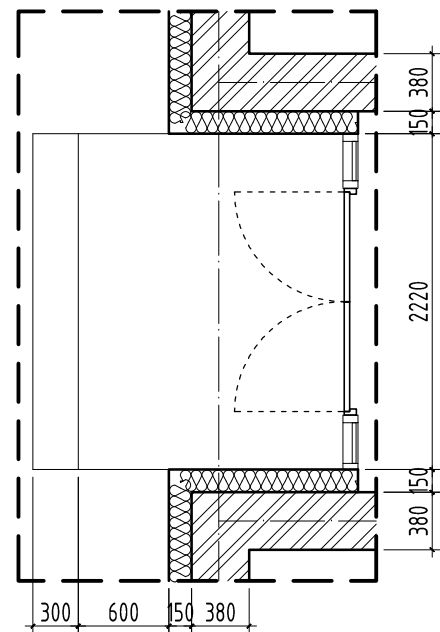
- Тайлбар
- Тус хуудсыг "БА-15" хуудсан дахь 2-р давхрын ханын байгуулалтын зурагтай хамт үз.
 - Мөн "БА-6-7" хуудсан дахь огтлолын зургуудтай хамт үз.
 - Цонхны модорхойлолтыг "БА-17" хуудаснаас үз.
 - Хэсэгчилсэн байгуулалтыг "БА-4-5" хуудаснаас үз.

ЗӨВШӨӨРӨЛЦСӨН	
ББ	М. Одбаяр
ХАС	Э. Амартүвшин
ЦБЧ	Б. Ижилчимэг
ХТ, ДГ	Д. Ганзориг
ХД	М. Оюунтуяа
ГА	

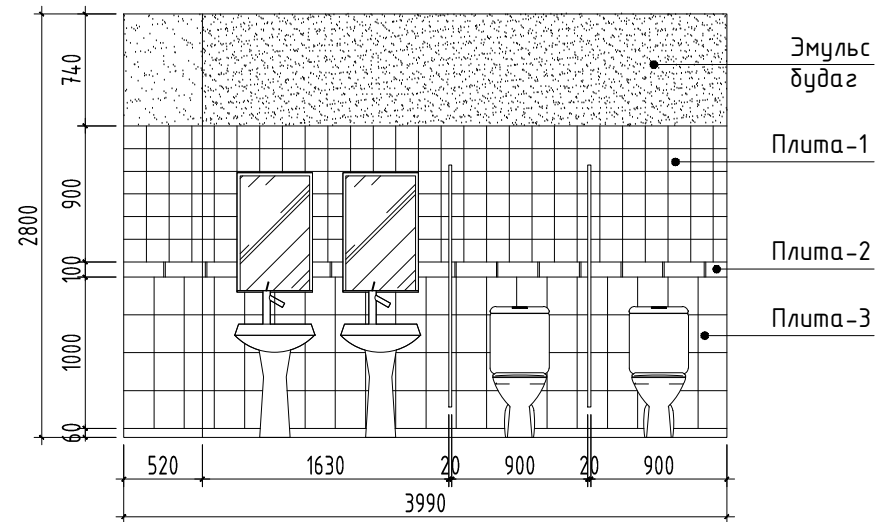


Дорнод аймгийн Чойбалсан хотод баригдах шүүхийн шинжилгээний албаны, лабораторын барилга				
2-р давхрын байгуулалт				Үе шат: А.3
Архитектор	Б. Энхбат	Е.Г.Шифр:	Масштаб:	Огноо:
Гүйцэтгэсэн	Б. Азаяа	01/2019	М1:100	2019
Шалгасан	Б. Энхбат	Т.Г.Шифр:	Зургийн дугаар:	Бүх хуудас:
			БА-3	21

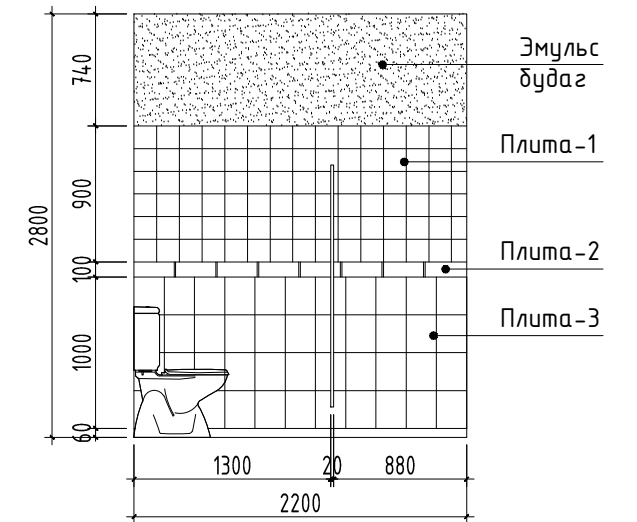
Хэсэгчилсэн байгуулалт №1 M1:50



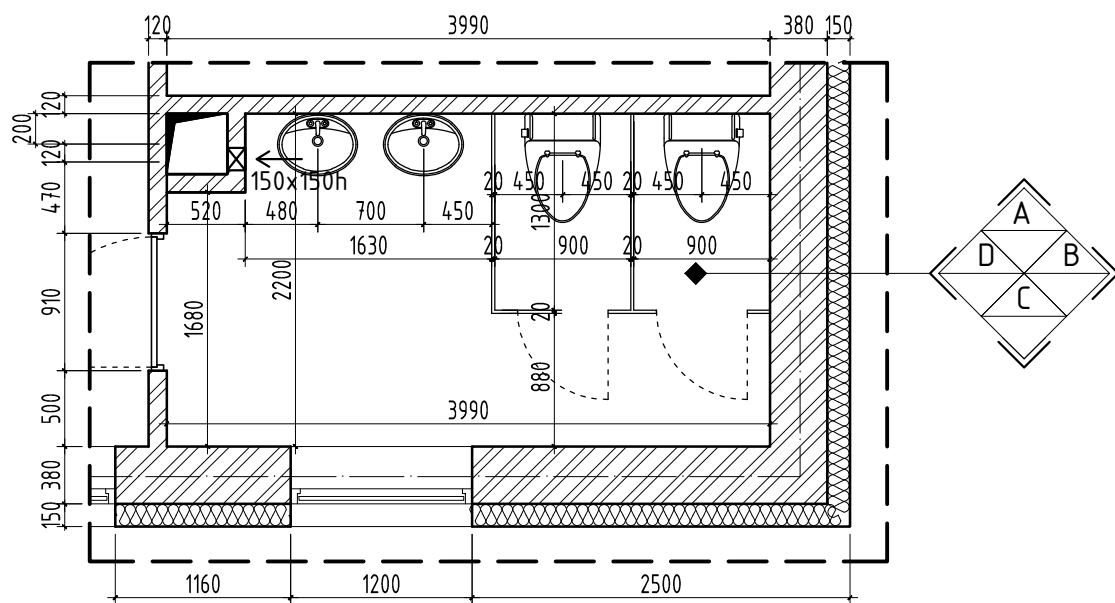
Дэлгээс "А" M1:50



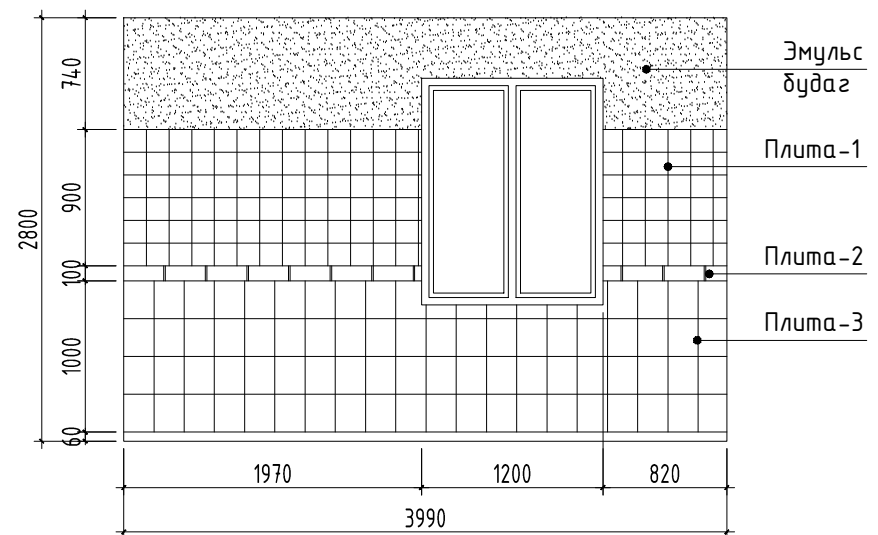
Дэлгээс "В" M1:50



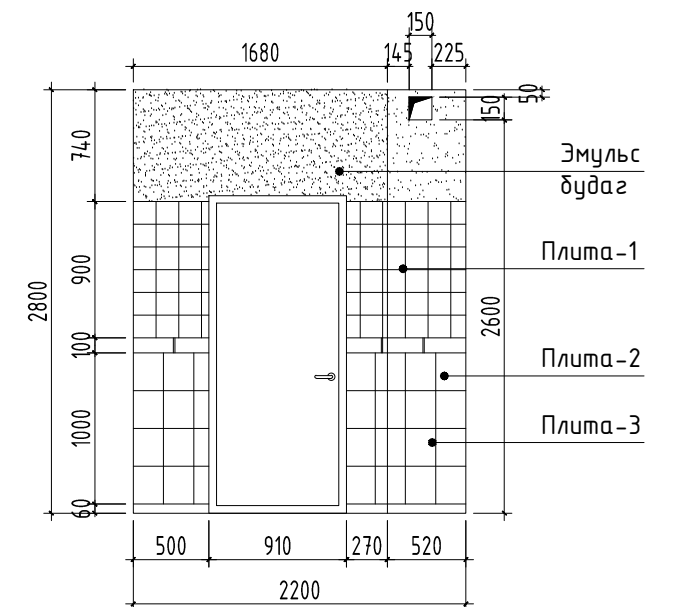
Хэсэгчилсэн байгуулалт №2 M1:50



Дэлгээс "С" M1:50



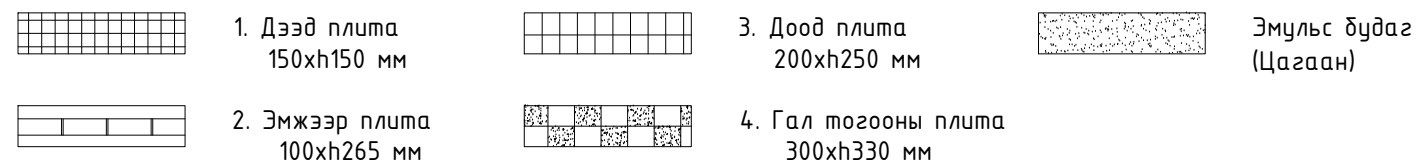
Дэлгээс "Д" M1:50



Тайлбар

1. Байгуулалтын зурагтай хамт үз.
2. Тус хуудсыг "БА-14-15" хуудсан дахь ханын байгуулалтын зурагтай хамт үз.
3. Тус хуудсан дахь решотка 150x150 мм байна. Нүхний доод түвшин шалнаас 2,6 м эхлэнэ.

Тэмдэглэгээ



Зураг төслийн "ЗУУН НАЙМ" ХХК

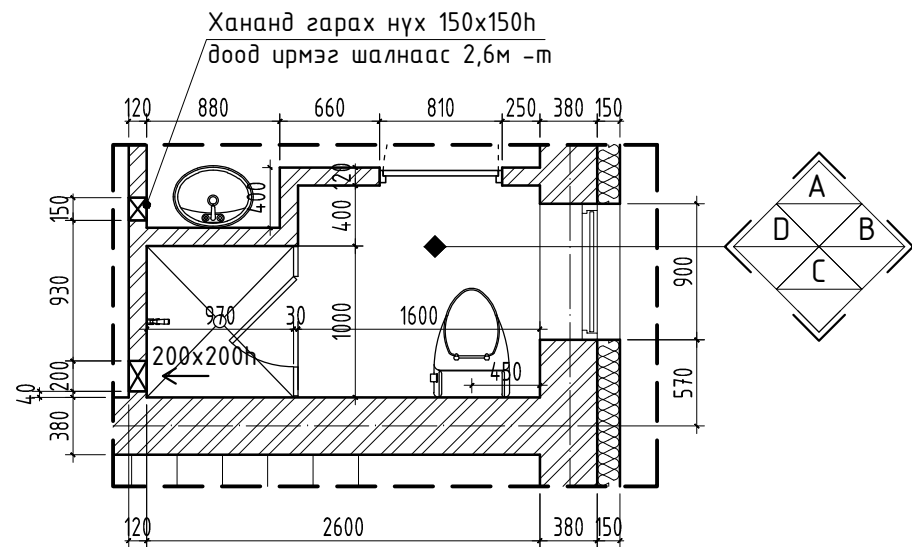
Дорнод аймгийн Чойбалсан хотод баригдах шүүхийн шинжилгээний алданы, лабораторын барилга

Хэсэгчилсэн байгуулалт, ханын дэлгээс

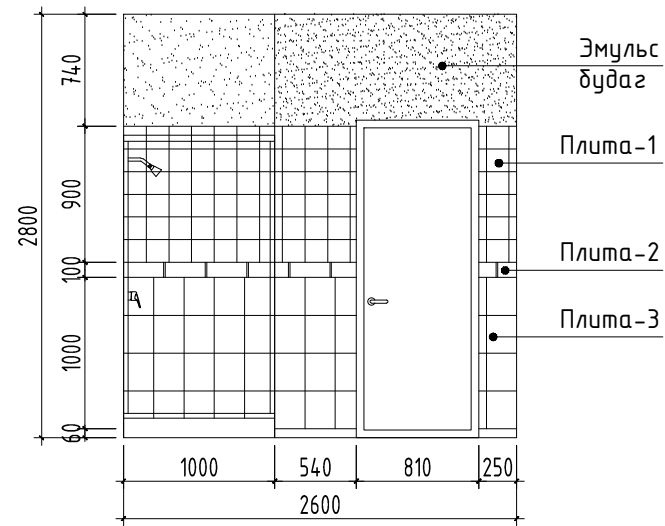
Үе шат: А.3

Архитектор	Б. Энхбат	Е.Г.Шифр:	Масштаб:	Огноо:
Гүйцэтгэсэн	Б. Азаяя	01/2019	M1:50	2019
Шалгасан	Б. Энхбат	Т.Г.Шифр:	Зургийн дугаар:	Бүх хуудас:
			БА-4	21

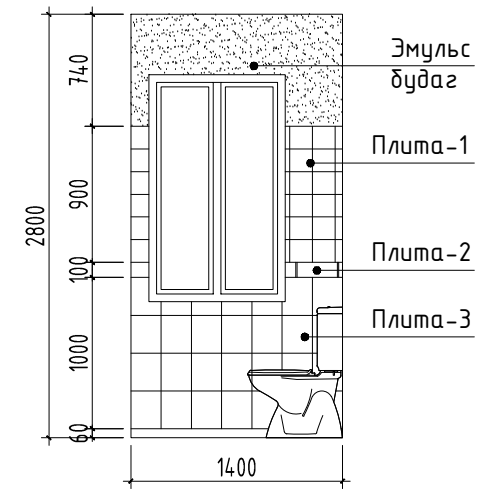
Хэсэгчилсэн байгуулалт №3 M1:50



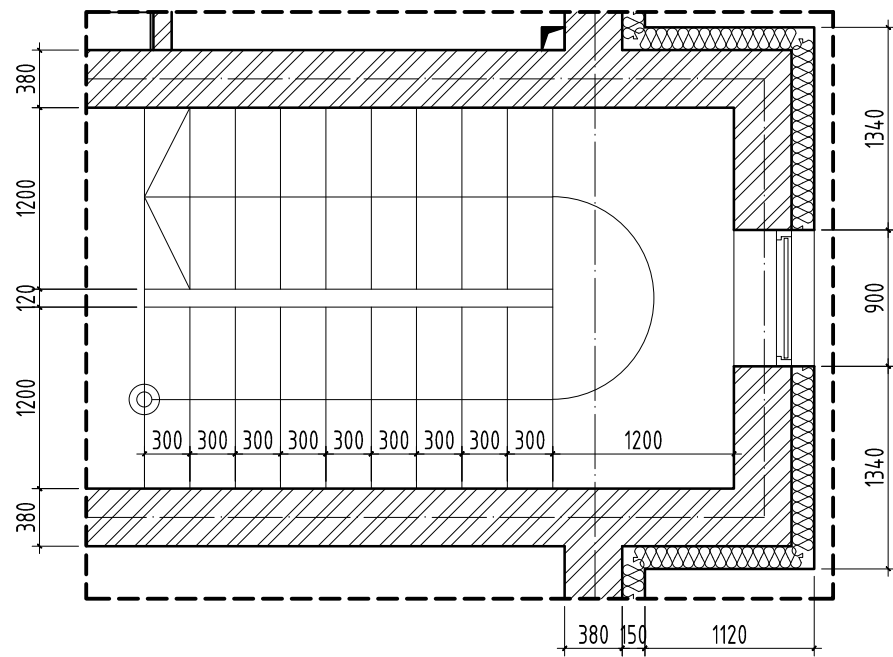
Дэлгээс "А" M1:50



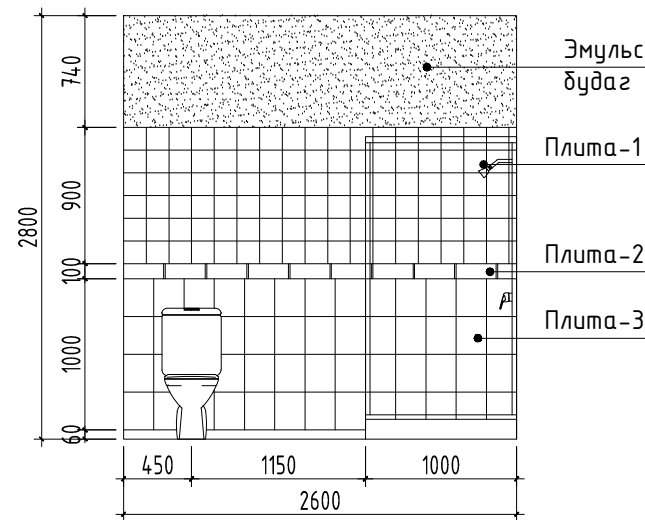
Дэлгээс "В" M1:50



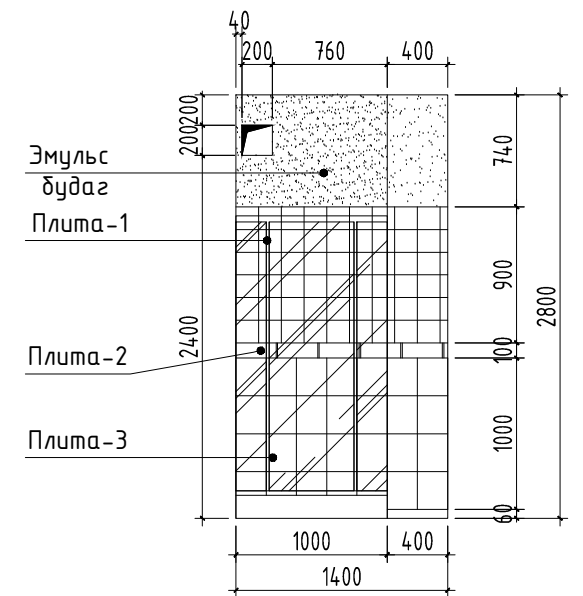
Хэсэгчилсэн байгуулалт №4 M1:50



Дэлгээс "С" M1:50



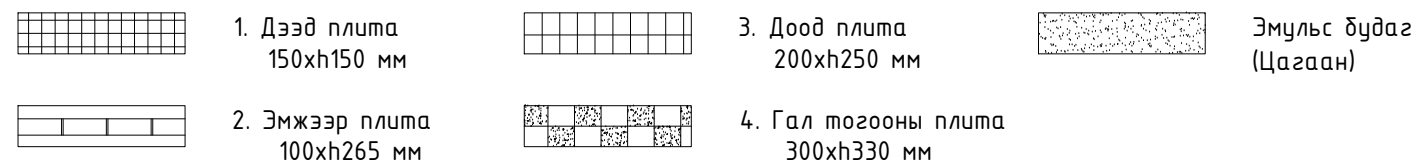
Дэлгээс "Д" M1:50



Тайлбар

1. Байгуулалтын зурагтай хамт үз.
2. Тус хуудсыг "БА-14-15" хуудсан дахь ханын байгуулалтын зурагтай хамт үз.
3. Тус хуудсан дахь решотка 150x150, 200x200 мм байна. Нүхний доод түвшин шалнаас 2,6 ба 2,4 м эхлэнэ.

Тэмдэглэгээ



Зураг төслийн "ЗУУН НАЙМ" ХХК

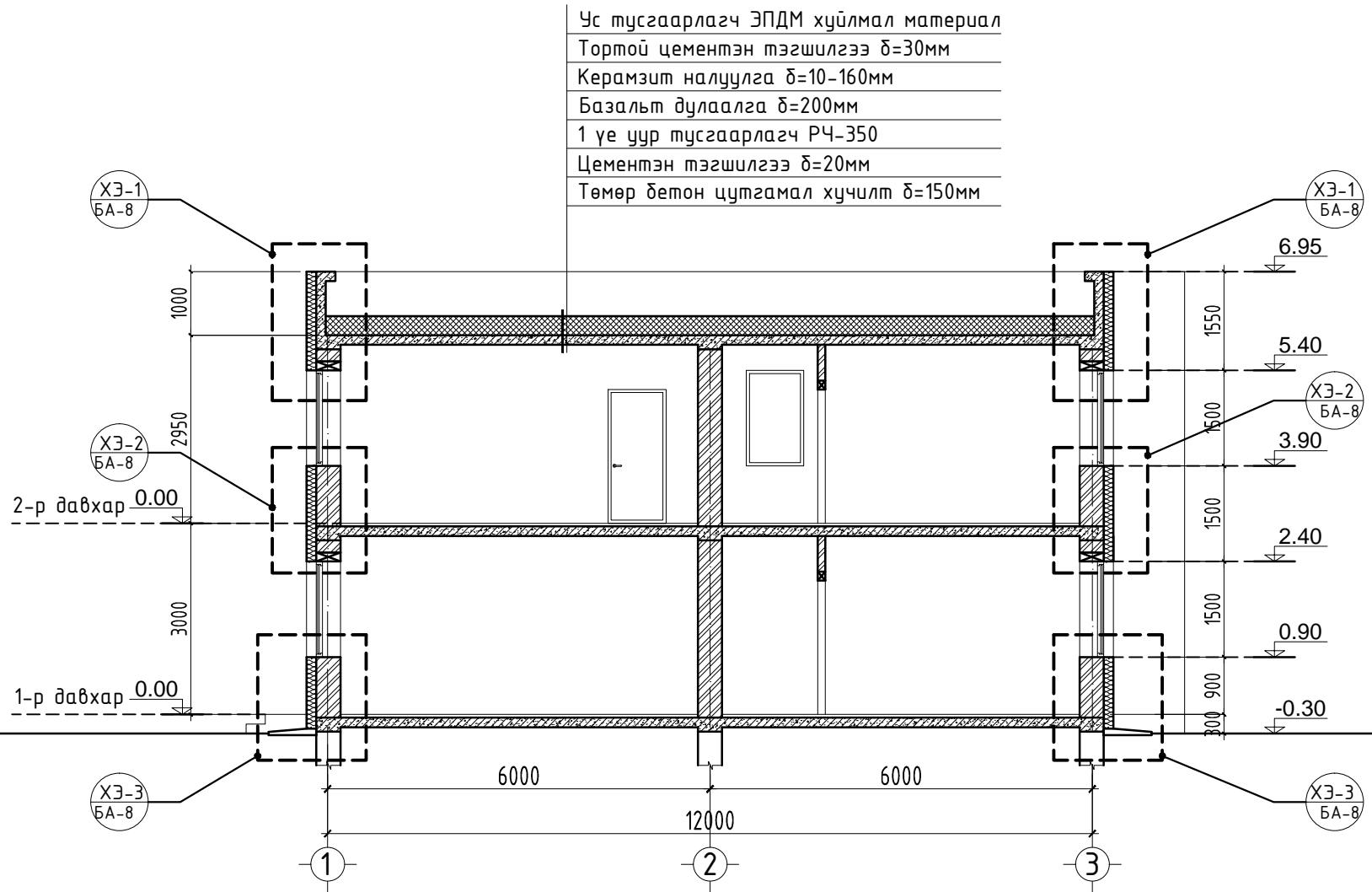
Дорнод аймгийн Чойбалсан хотод баригдах шүүхийн шинжилгээний алданы, лабораторын барилга

Хэсэгчилсэн байгуулалт, ханын дэлгээс

Үе шат: А.3

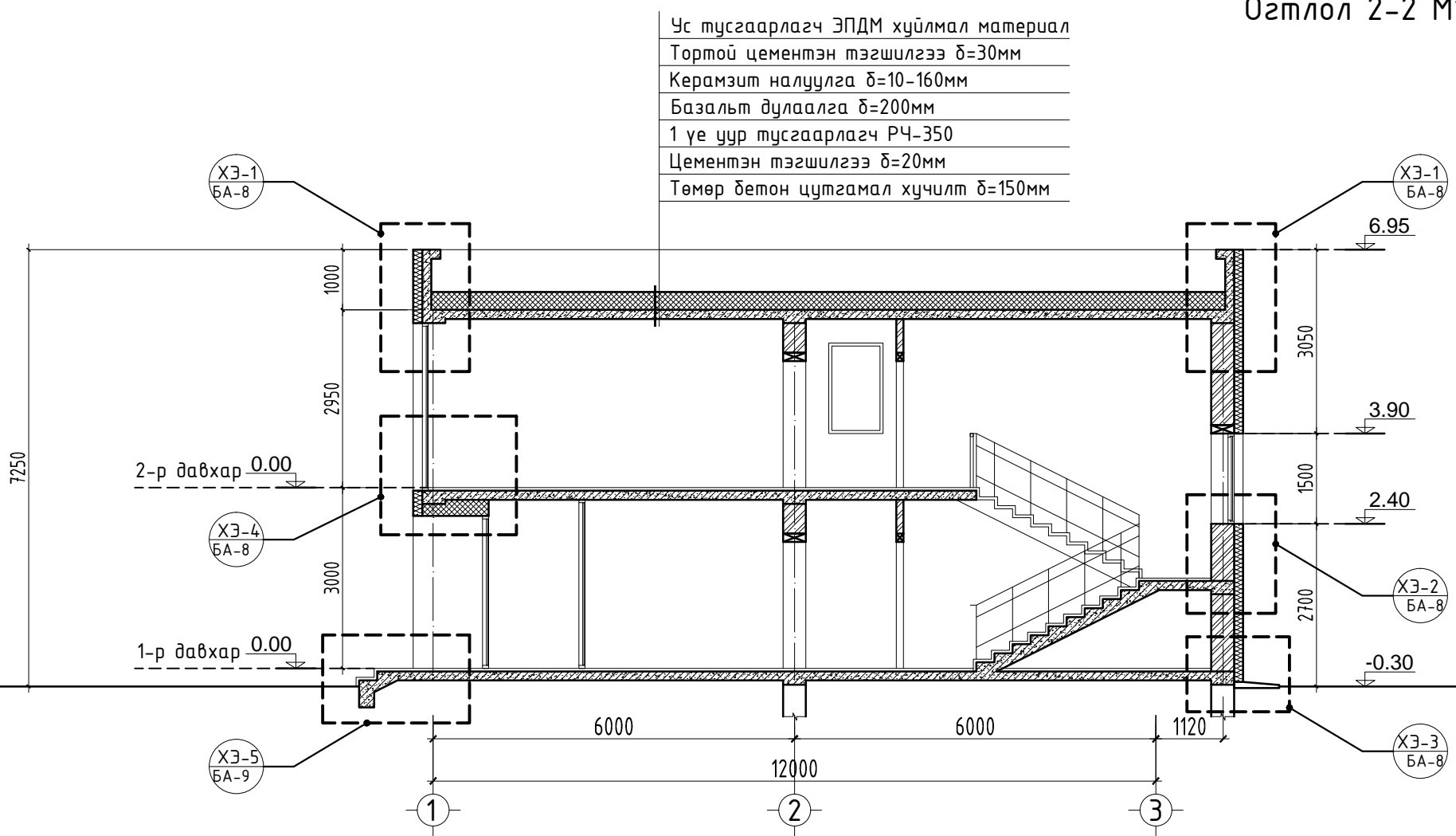
Архитектор	Б. Энхбат	Е.Г.Шифр:	Масштаб:	Огноо:
Гүйцэтгэсэн	Б. Азаяя	01/2019	M1:50	2019
Шалгасан	Б. Энхбат	Т.Г.Шифр:	Зургийн дугаар:	Бүх хуудас:
			БА-5	21

Огтлол 1-1 М1:100



Ус тусгаарлагч ЭПДМ хуйлмал материал
 Тортой цементэн тэгшилгээ δ=30мм
 Керамзит налуулга δ=10-160мм
 Базальт дулаалга δ=200мм
 1 үе уур тусгаарлагч РЧ-350
 Цементэн тэгшилгээ δ=20мм
 Төмөр бетон цутгамал хучилт δ=150мм

Огтлол 2-2 М1:100




Ус тусгаарлагч ЭПДМ хуйлмал материал
 Тортой цементэн тэгшилгээ δ=30мм
 Керамзит налуулга δ=10-160мм
 Базальт дулаалга δ=200мм
 1 үе уур тусгаарлагч РЧ-350
 Цементэн тэгшилгээ δ=20мм
 Төмөр бетон цутгамал хучилт δ=150мм

Тайлбар

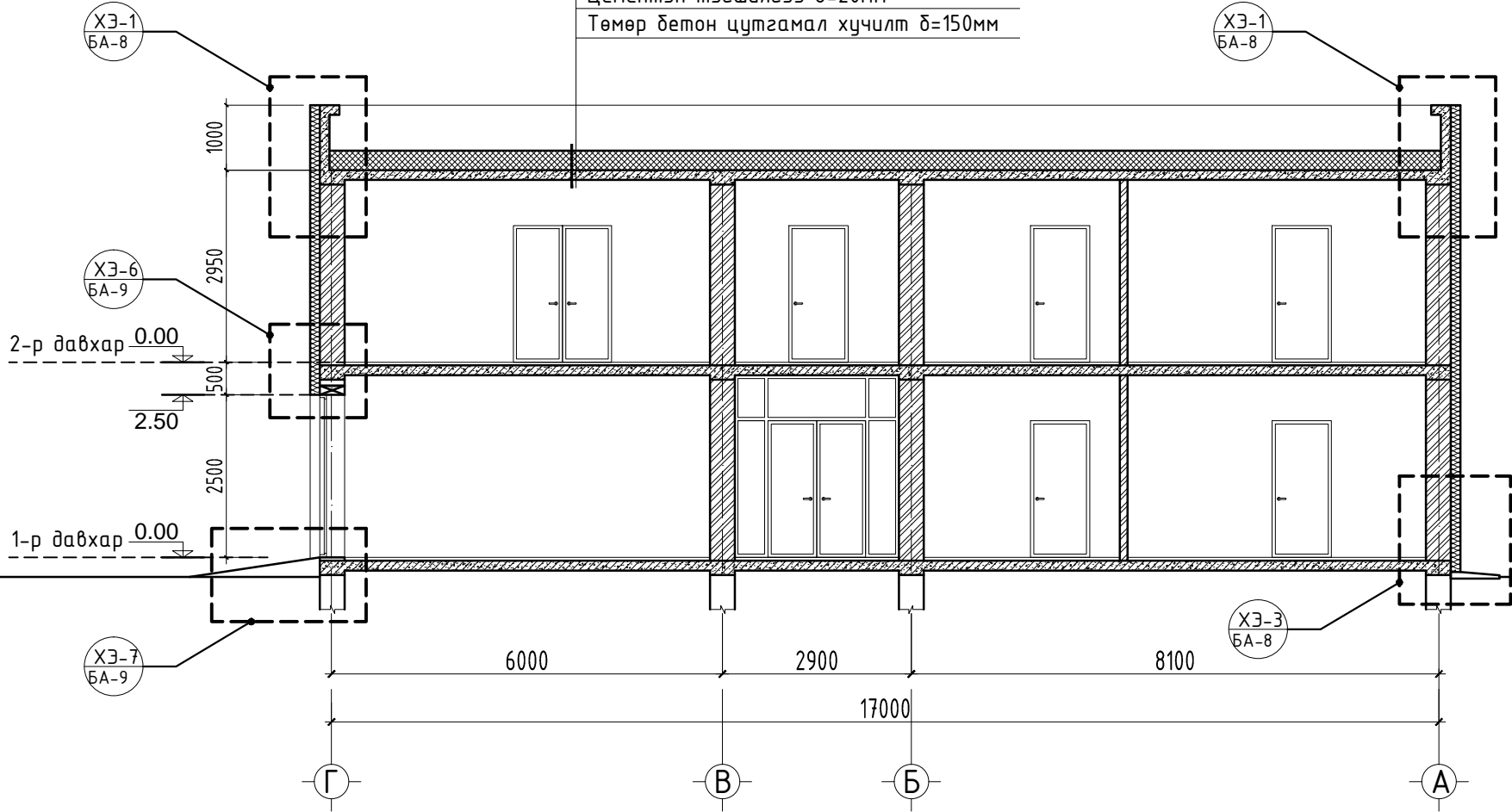
1. Тус хуудсыг "БА-2-3" хуудсан дахь байгуулалтын зурагтай хамт үз.
2. Хэсэглэлийг "БА-8-9" хуудаснаас үз.
3. Дээврийн байгуулалтын зурагтай хамт үз.

Д/д	Огноо	Засвар өөрчлөлт

ЗӨВШӨӨРӨЛЦСӨН			 <p>Зураг төслийн "ЗУУН НАЙМ" ХХК</p>	Дорнод аймгийн Чойдалсан хотод баригдах шүүхийн шинжилгээний албаны, лабораторын барилга			
ББ	М. Одбаяр			Огтлол 1-1, Огтлол 2-2			Үе шат: А.3
ХАС	Э. Амартүвшин			Архитектор	Б. Энхбат	Е.Г.Шифр: 01/2019	Масштаб: М1:100
ЦБУ	Б. Ижилчимэг			Гүйцэтгэсэн	Б. Азаяа	Т.Г.Шифр:	Огноо: 2019
ХТ, ДГ	Д. Ганзориг			Шалгасан	Б. Энхбат	Зургийн дугаар: БА-6	Бүх хуудас: 21
ХД	М. Оюунтуяа						
ГА							

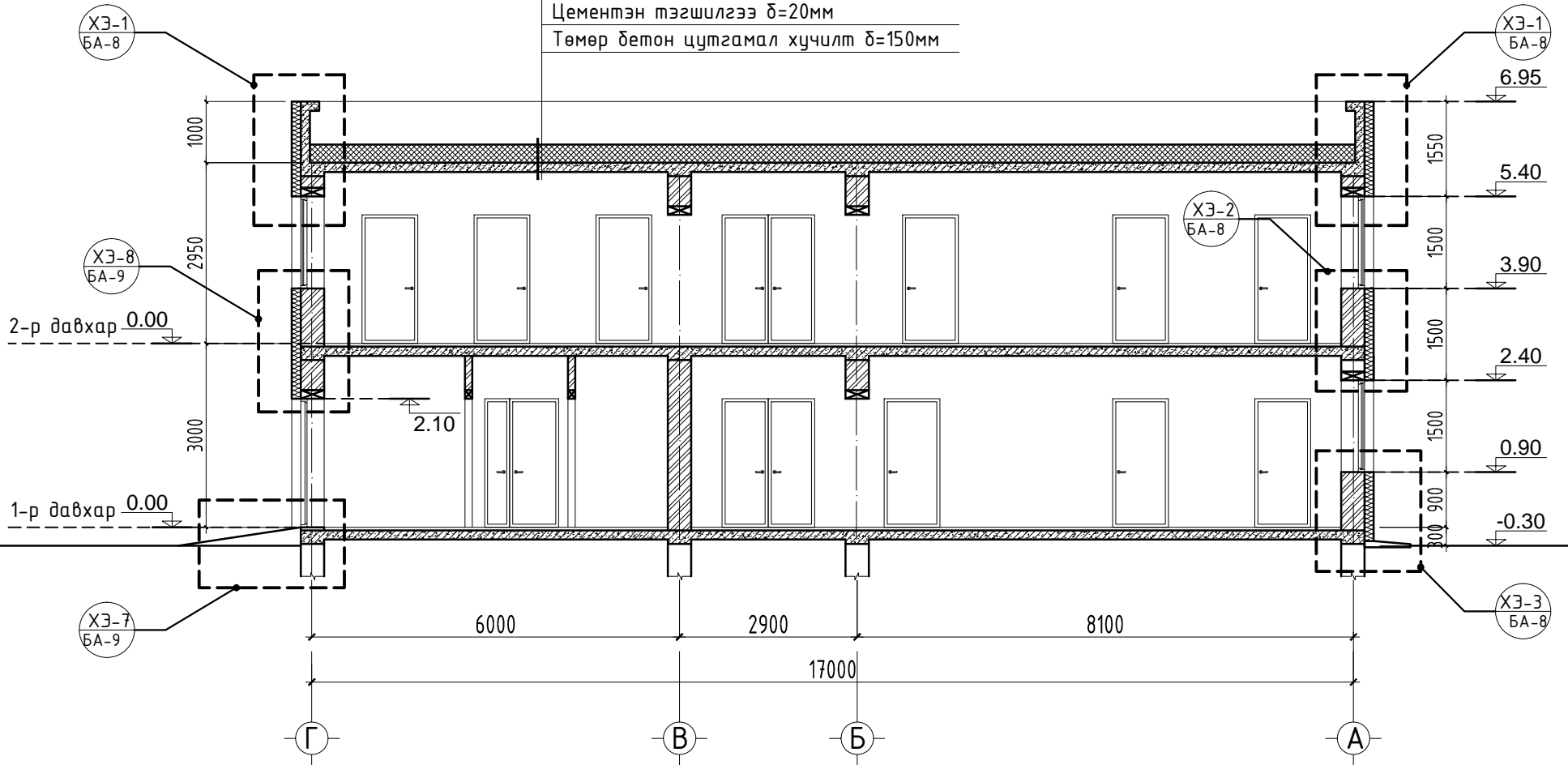
Огтлол 3-3 М1:100

Ус тусгаарлагч ЭПДМ хүйлмал материал
 Тортой цементэн тэгшилгээ δ=30мм
 Керамзит налуулга δ=10-160мм
 Базальт дулаалга δ=200мм
 1 үе уур тусгаарлагч РЧ-350
 Цементэн тэгшилгээ δ=20мм
 Төмөр бетон цутгамал хучилт δ=150мм



Огтлол 4-4 М1:100

Ус тусгаарлагч ЭПДМ хүйлмал материал
 Тортой цементэн тэгшилгээ δ=30мм
 Керамзит налуулга δ=10-160мм
 Базальт дулаалга δ=200мм
 1 үе уур тусгаарлагч РЧ-350
 Цементэн тэгшилгээ δ=20мм
 Төмөр бетон цутгамал хучилт δ=150мм



Тайлбар

1. Тус хуудсыг "БА-2-3" хуудсан дахь байгуулалтын зурагтай хамт үз.
2. Хэсэглэлийг "БА-8-9" хуудаснаас үз.
3. Дээврийн байгуулалтын зурагтай хамт үз.

Д/д	Огноо	Засвар өөрчлөлт

ЗӨВШӨӨРӨЛЦСӨН	
ББ	М. Одбаяр
ХАС	Э. Амартүвшин
ЦБҮ	Б. Ижилчимэг
ХТ, ДГ	Д. Ганзориг
ХД	М. Оюунтуяа
ГА	

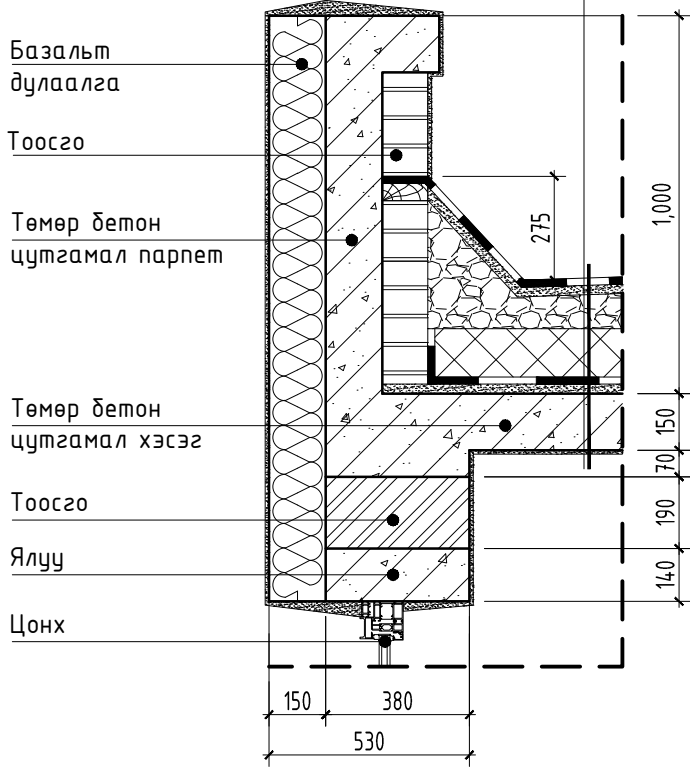


Зураг төслийн
 "ЗУУН НАЙМ" ХХК

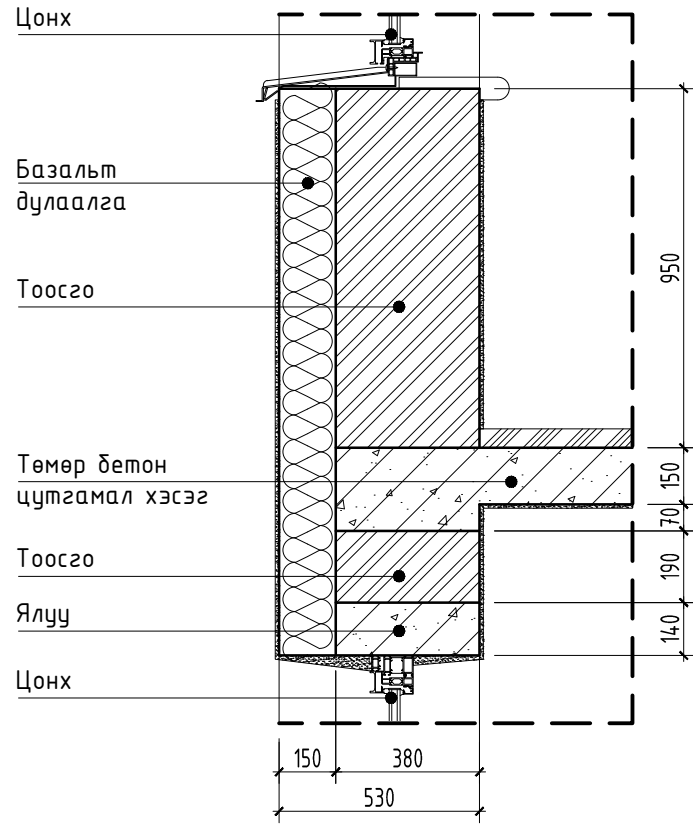
Дорнод аймгийн Чойдалсан хотод баригдах шүүхийн шинжилгээний албаны, лабораторын барилга			
Огтлол 3-3, Огтлол 4-4			
Архитектор	Б. Энхбат	Е.Г.Шифр:	Масштаб:
Гүйцэтгэсэн	Б. Азаяа	01/2019	М1:100
Шалгасан	Б. Энхбат	Т.Г.Шифр:	Зургийн дугаар:
			БА-7
			Үе шат: А.3
			Огноо: 2019
			Бүх хуудас: 21

Хэсэгчилсэн огтлол №1 M1:20

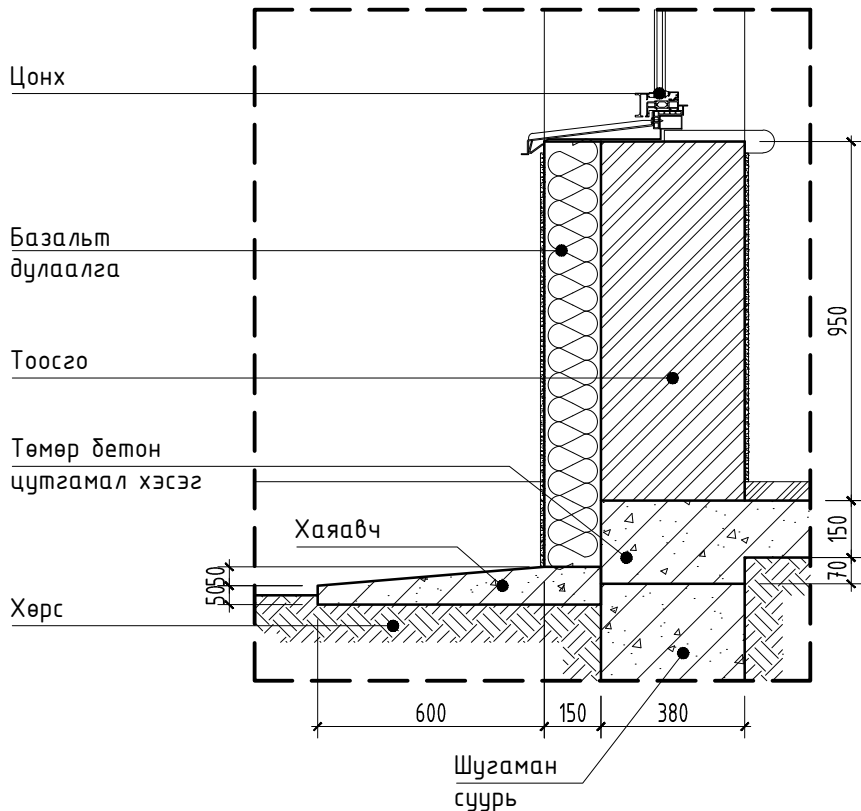
- Ус тусгаарлагч ЭПДМ хуйлмал материал
- Тортой цементэн тэгшилгээ $\delta=30\text{мм}$
- Керамзит налуулга $\delta=10-160\text{мм}$
- Базальт дулаалга $\delta=200\text{мм}$
- 1 үе уур тусгаарлагч РЧ-350
- Цементэн тэгшилгээ $\delta=20\text{мм}$
- Төмөр бетон цутгамал хучилт $\delta=150\text{мм}$



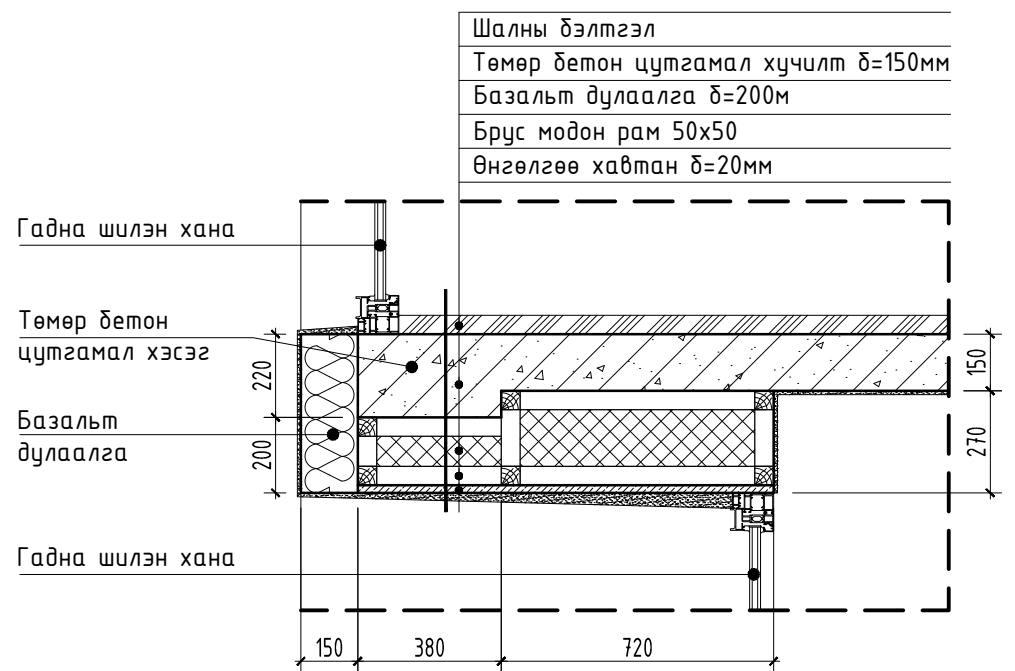
Хэсэгчилсэн огтлол №2 M1:20



Хэсэгчилсэн огтлол №3 M1:20



Хэсэгчилсэн огтлол №4 M1:20



- Шалны бэлтгэл
- Төмөр бетон цутгамал хучилт $\delta=150\text{мм}$
- Базальт дулаалга $\delta=200\text{мм}$
- Брус модон рам 50x50
- Өнгөлгөө хавтан $\delta=20\text{мм}$

Тайлбар
1. Тус хуудсыг "БА-6-7" хуудсан дахь огтлолын зурагтай хамт үз.

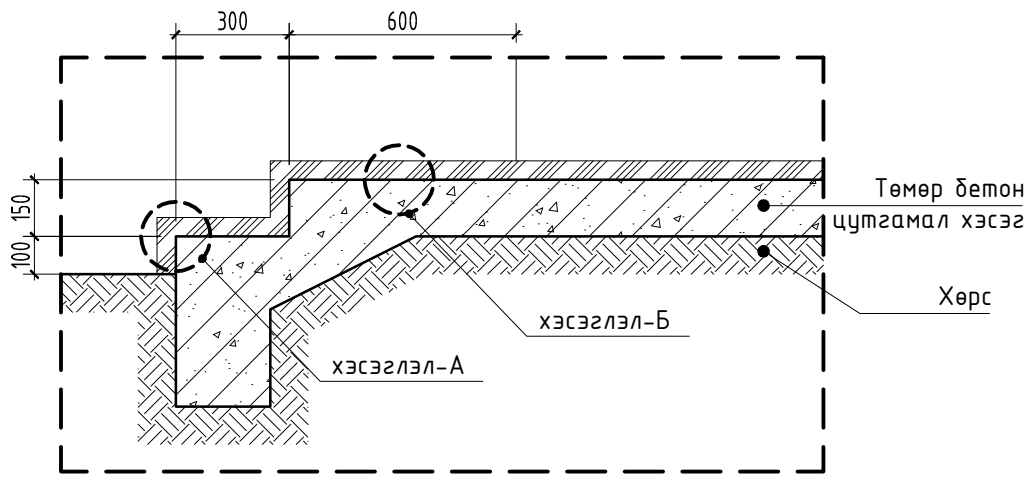


Зураг төслийн
"ЗУУН НАЙМ" ХХК

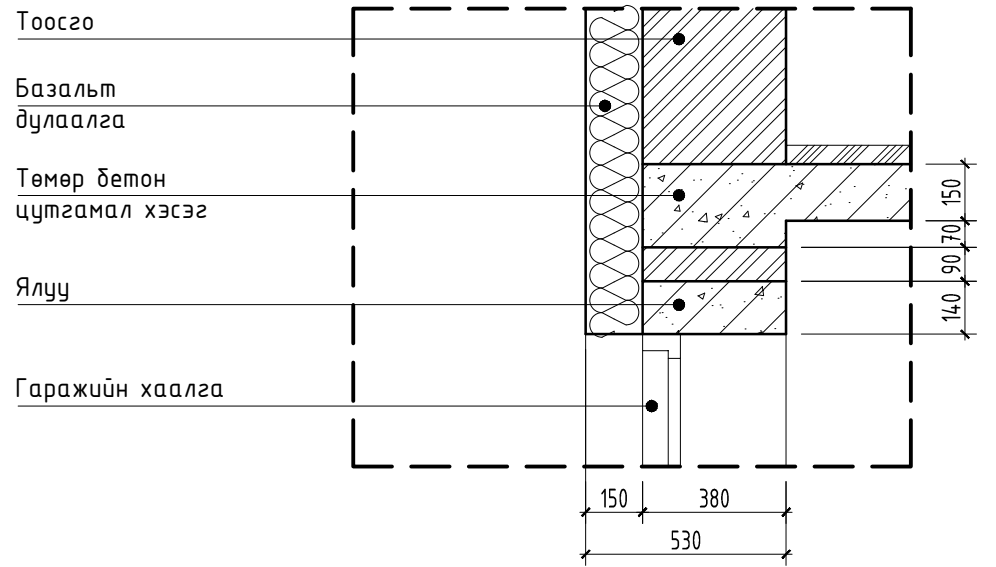
Дорнод аймгийн Чойдалсан хотод баригдах шүүхийн шинжилгээний албаны, лабораторын барилга

Хэсэгчилсэн огтлол				Үе шат:	A.3
Архитектор	Б. Энхбат	Е.Г.Шифр:	Масштаб:	Огноо:	
Гүйцэтгэсэн	Б. Азаяа	01/2019	M1:20	2019	
Шалгасан	Б. Энхбат	Т.Г.Шифр:	Зургийн дугаар:	Бүх хуудас:	
			БА-8	21	

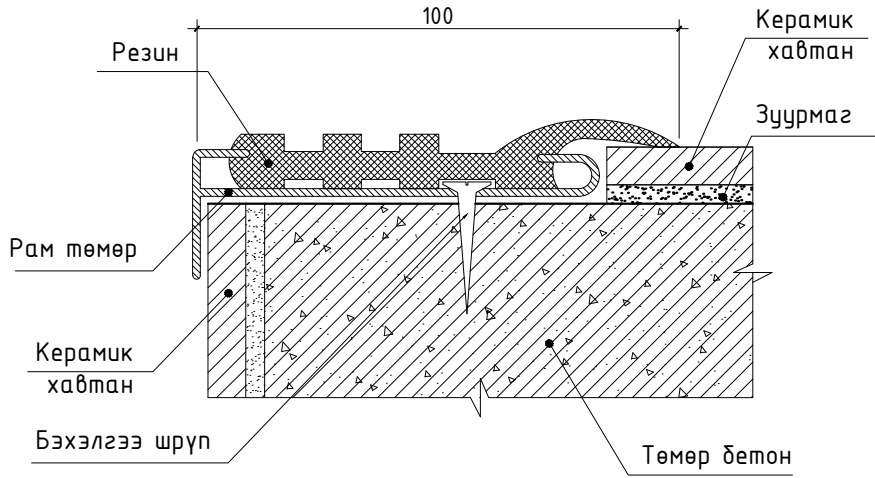
Хэсэгчилсэн огтлол №5 M1:20



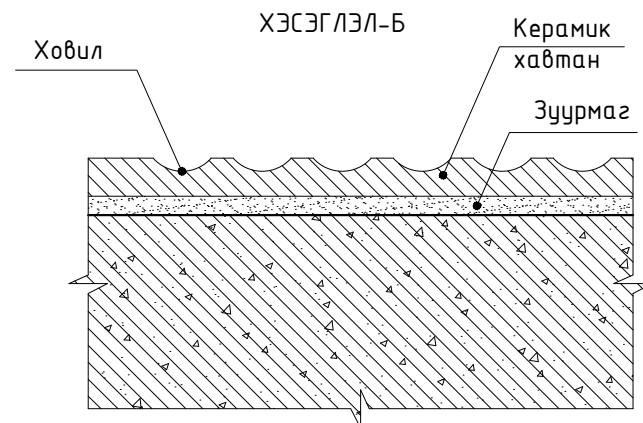
Хэсэгчилсэн огтлол №6 M1:20



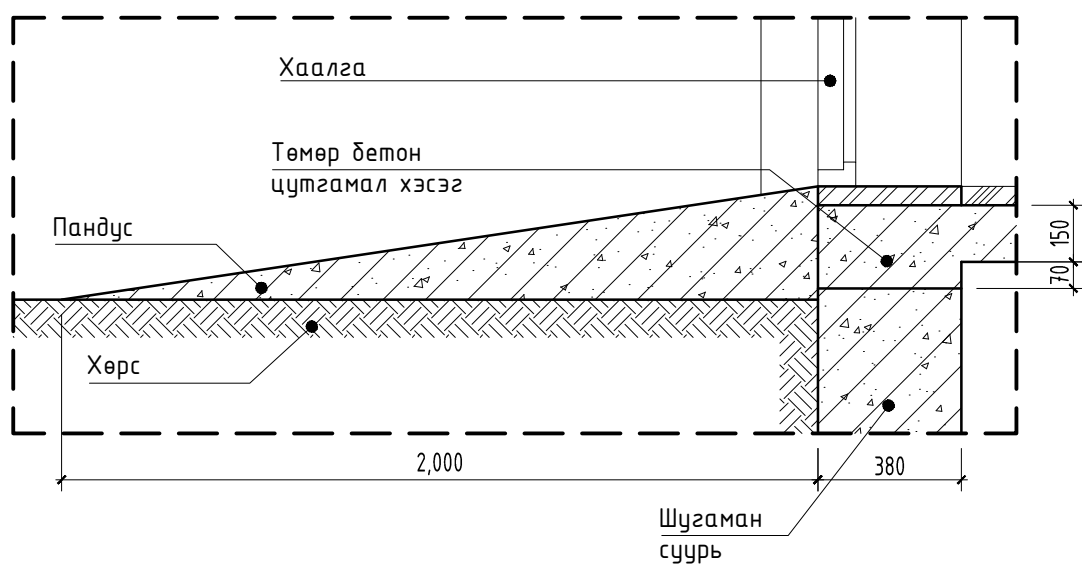
ХЭСЭГЛЭЛ-А



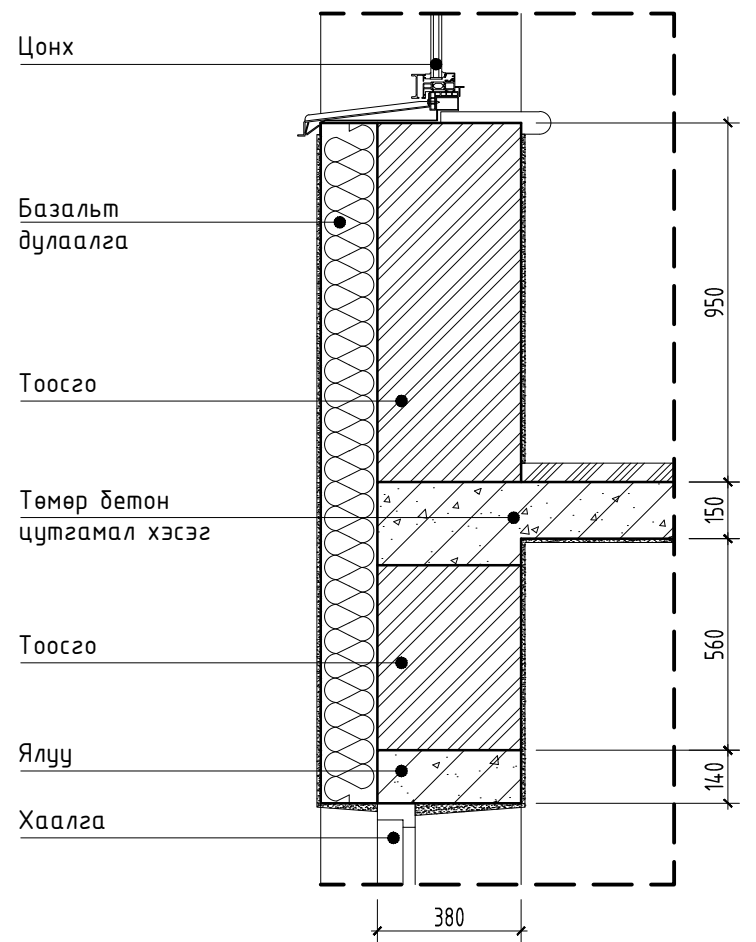
ХЭСЭГЛЭЛ-Б



Хэсэгчилсэн огтлол №7 M1:20



Хэсэгчилсэн огтлол №8 M1:20



Тайлбар
1. Тус хуудсыг "БА-6-7" хуудсан дахь огтлолын зурагтай хамт үз.

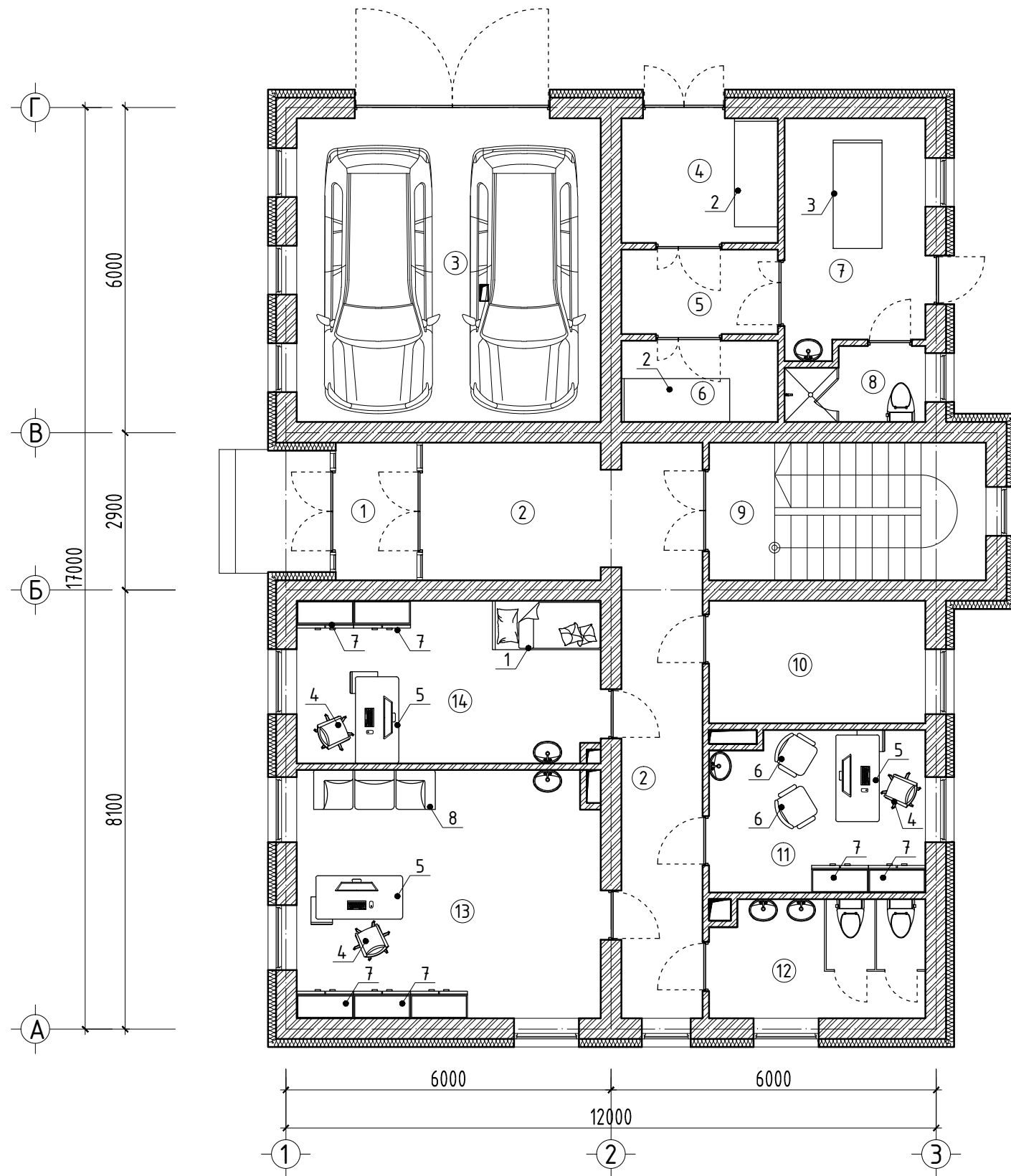


Зураг төслийн
"ЗУУН НАЙМ" ХХК

Дорнод аймгийн Чойдалсан хотод баригдах шүүхийн шинжилгээний албаны, лабораторын барилга

Хэсэгчилсэн огтлол				Үе шат:	A.3
Архитектор	Б. Энхбат	Е.Г.Шифр:	Масштаб:	Огноо:	
Гүйцэтгэсэн	Б. Азаяа	01/2019	M1:20	2019	
Шалгасан	Б. Энхбат	Т.Г.Шифр:	Зургийн дугаар:	Бүх хуудас:	
			БА-9	21	

1-р давхрын технологийн байгуулалт М1:100




Тоноглолын модорхойлолт

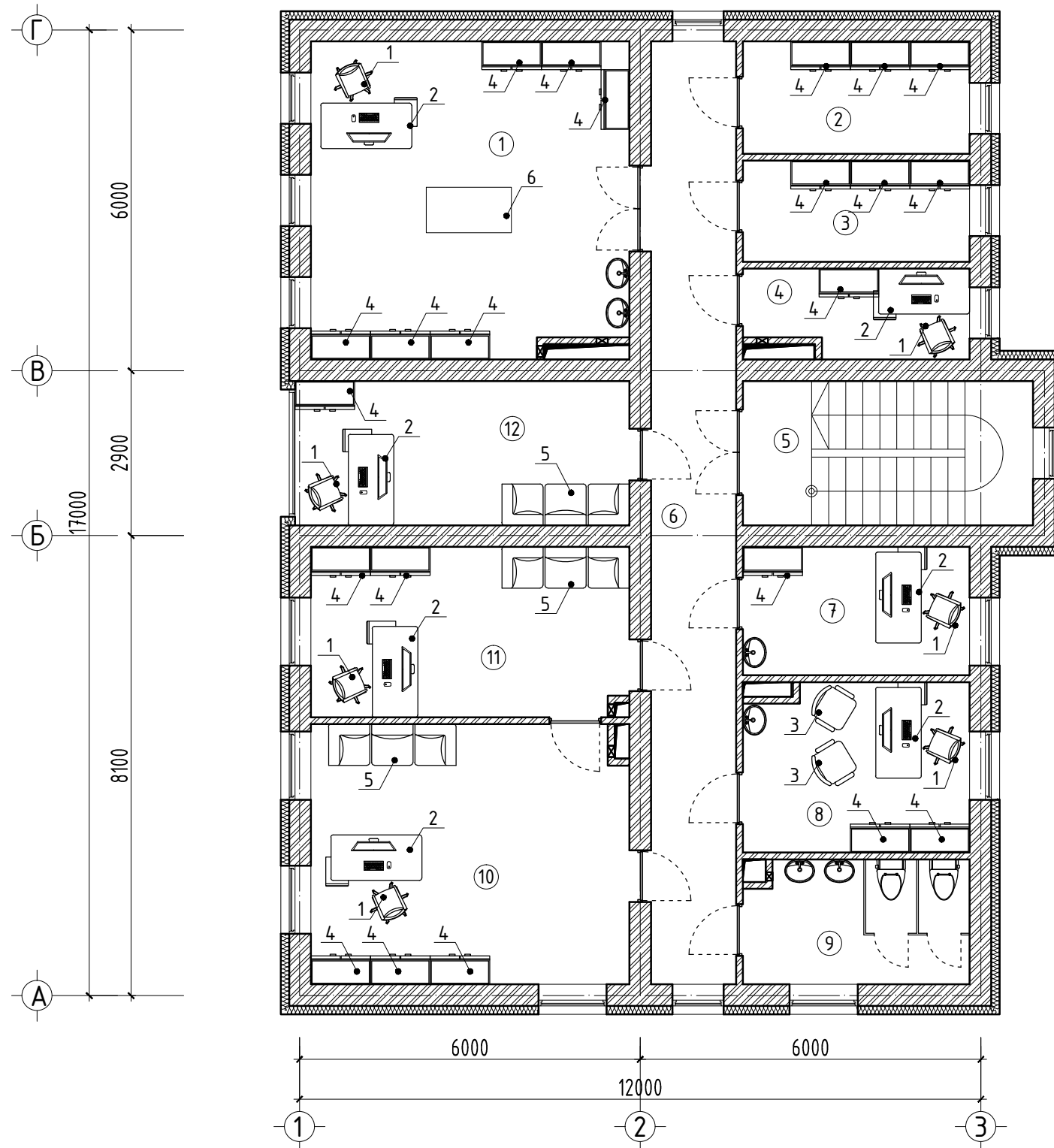
Д/Д	Төхөөрөмжийн нэр	хэмжээ /мм/			тоо
		урт	өргөн	өндөр	
1	ор	2000	900	420	1
2	ор	2000	800	600	2
3	ор	2000	900	700	1
4	дугуйтай хөлтэй сандал	450	450	420	3
5	ширээ	1600	800	800	3
6	түшлэгтэй сандал	450	450	420	2
7	шүүгээ	1050	500	1500	7
8	дүүдан	2300	800	420	1

Өрөөний модорхойлолт

№	Өрөөний нэр	Талбай М2
1	Гонх	3.8
2	Хонгил	24.9
3	Гараж /2 машин/	31.4
4	Ёслолын өрөө	6.6
5	Хонгил	4.5
6	Цогцос хөргөгчинд хадгалах	4.3
7	Задлангын өрөө	10.9
8	Ариун цэврийн өрөө	3.2
9	Шатны хонгил	12.9
10	Дулааны үзель	9
11	Шинжээчийн өрөө	11.7
12	Ариун цэврийн өрөө	8.5
13	Шүүх эмчийн өрөө	25.6
14	Үзлэгийн өрөө	16.8
	Нийт	174

 <p>Зураг төслийн "ЗУУН НАЙМ" ХХК</p>	Дорнод аймгийн Чойбалсан хотод баригдах шүүхийн шинжилгээний албаны, лабораторын барилга				
	1-р Давхрын технологийн байгуулалт			Үе шат: А.3	
	Архитектор	Б. Энхбат	Е.Г.Шифр: 01/2019	Масштаб: М1:100	Огноо: 2019
	Гүйцэтгэсэн	Б. Азаяа	Т.Г.Шифр:	Зургийн дугаар: БА-10	Бүх хуудас: 21
Шалгасан	Б. Энхбат				

2-р давхрын технологийн байгуулалт М1:100




Тоноглолын тодорхойлолт

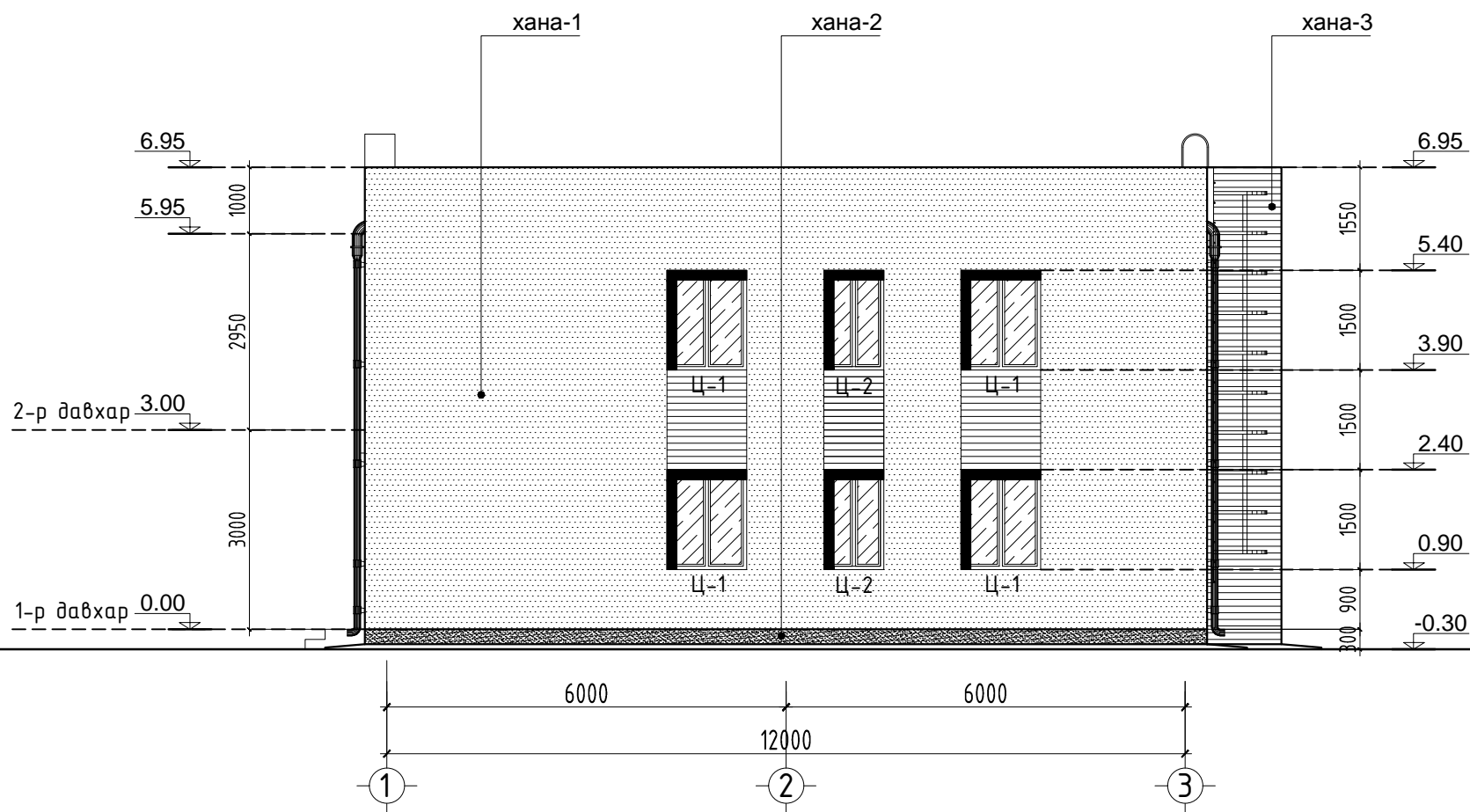
Д/Д	Төхөөрөмжийн нэр	хэмжээ /мм/			тоо
		урт	өргөн	өндөр	
1	дугуйтай хөлтэй сандал	450	450	420	7
2	ширээ	1600	800	800	7
3	түшлэгтэй сандал	450	450	420	2
4	шүүгээ	1050	500	1500	22
5	дүүдан	2300	800	420	3
6	ширээ	1500	800	800	1

Өрөөний тодорхойлолт

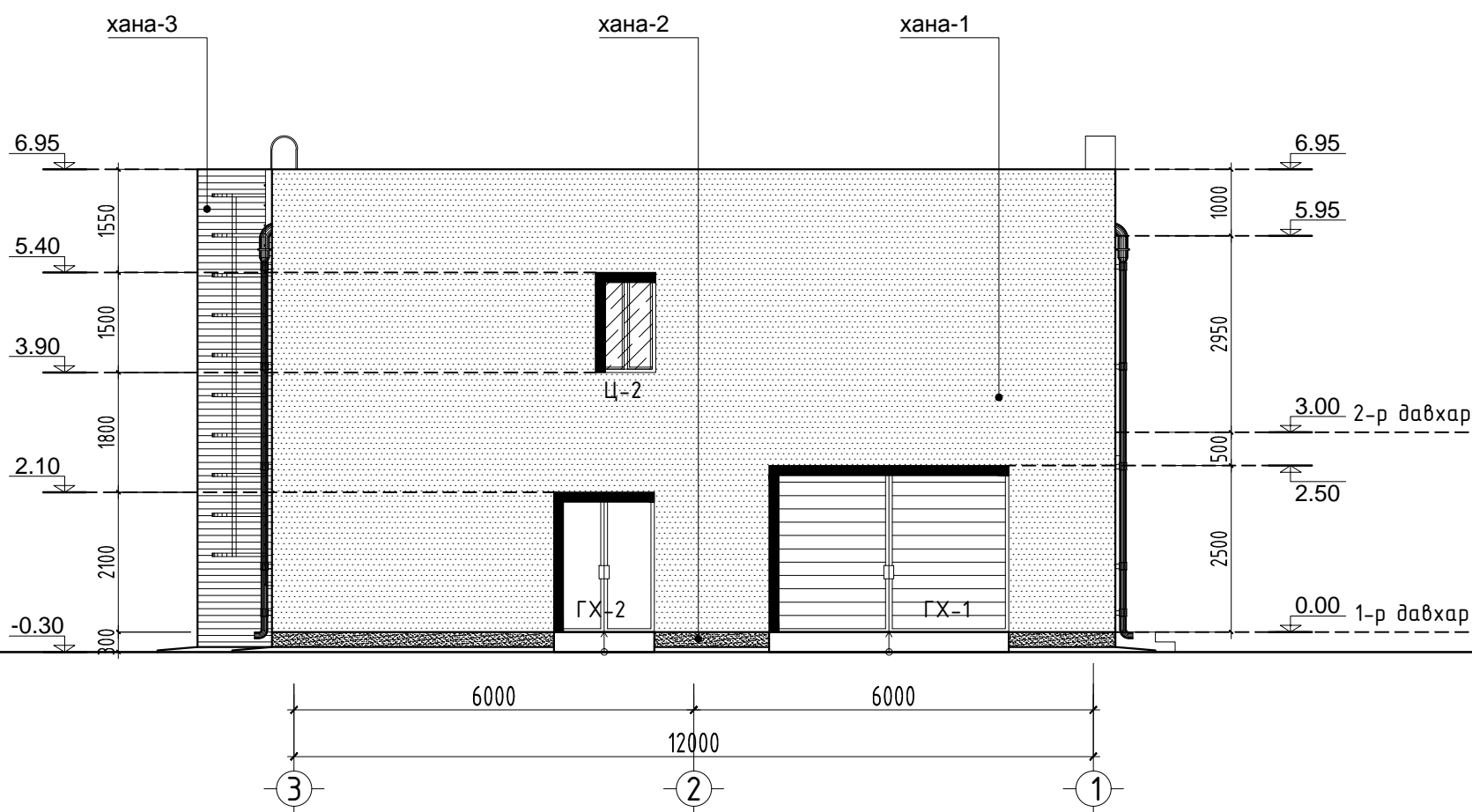
№	Өрөөний нэр	Талбай М2
1	Лаборатори	31.4
2	Агуулах	7.9
3	Эд мөрийн баримт хадгалах	7.1
4	Касс	6.3
5	Шатны хонгил	12.9
6	Хонгил	24.9
7	Шинжээчийн өрөө	9
8	Шинжээчийн өрөө	11.7
9	Ариун цэврийн өрөө	8.5
10	Захирал	25.6
11	Нарийн бичиг	16.8
12	Нягтлах бодох	14.9
	Нийт	177

 <p>Зураг төслийн "ЗУУН НАЙМ" ХХК</p>	Дорнод аймгийн Чойбалсан хотод баригдах шүүхийн шинжилгээний алданы, лабораторын барилга			
	2-р Давхрын технологийн байгуулалт			Үе шат: А.3
	Архитектор	Б. Энхбат	Е.Г.Шифр: 01/2019	Масштаб: М1:100
	Гүйцэтгэсэн	Б. Азаяа	Т.Г.Шифр:	Огноо: 2019
Шалгасан	Б. Энхбат	Зургийн дугаар: БА-11	Бүх хуудас: 21	

Нүүр тал 1-3 М1:100




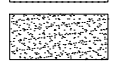
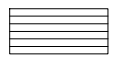
Нүүр тал 3-1 М1:100



Тайлбар

1. Гадна талыг өнгөт зурагт үзүүлсэний дагуу засал хийнэ.
2. Мөн тус хуудсыг "БА-17" хуудсан дахь цонхны тодорхойлолтын зурагтай хамт үз.

МАТЕРИАЛЫН ТЭМДЭГЛЭГЭЭ

-  Хана-1 /Цагаан саарал/
-  Хана-2 / Члуутайн эмульс, улаан хүрэн/
-  Хана-3 / Цагаан саарал өнгийн суурин дээр улаан хүрэн өнгийн хөндлөн судалтай/





Зураг төслийн
"ЗУЧУН НАЙМ" ХХК

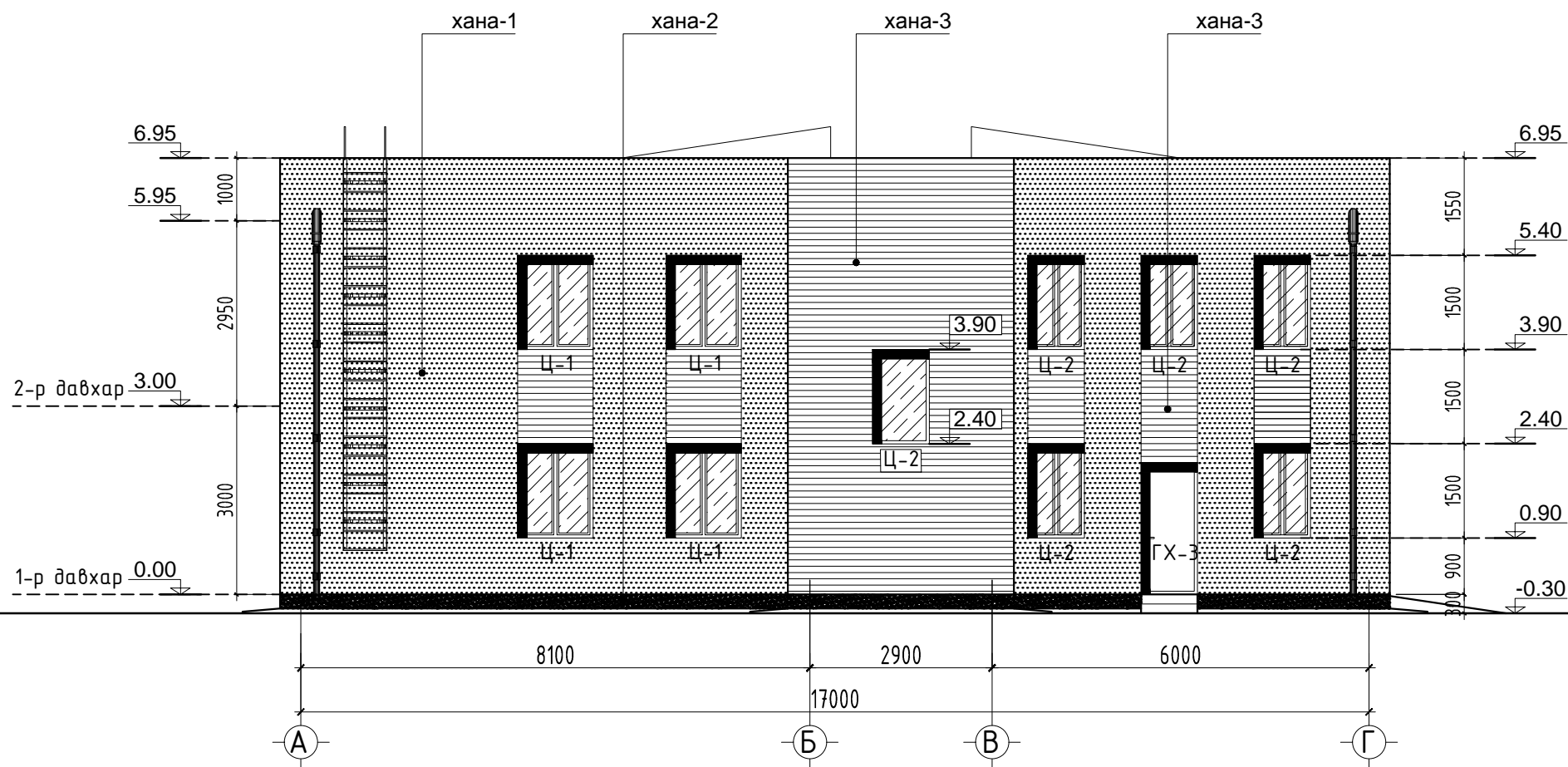
Дорнод аймгийн Чойдалсан хотод баригдах шүүхийн шинжилгээний албаны,
лабораторын барилга

Нүүр тал 1-3, Нүүр тал 3-1

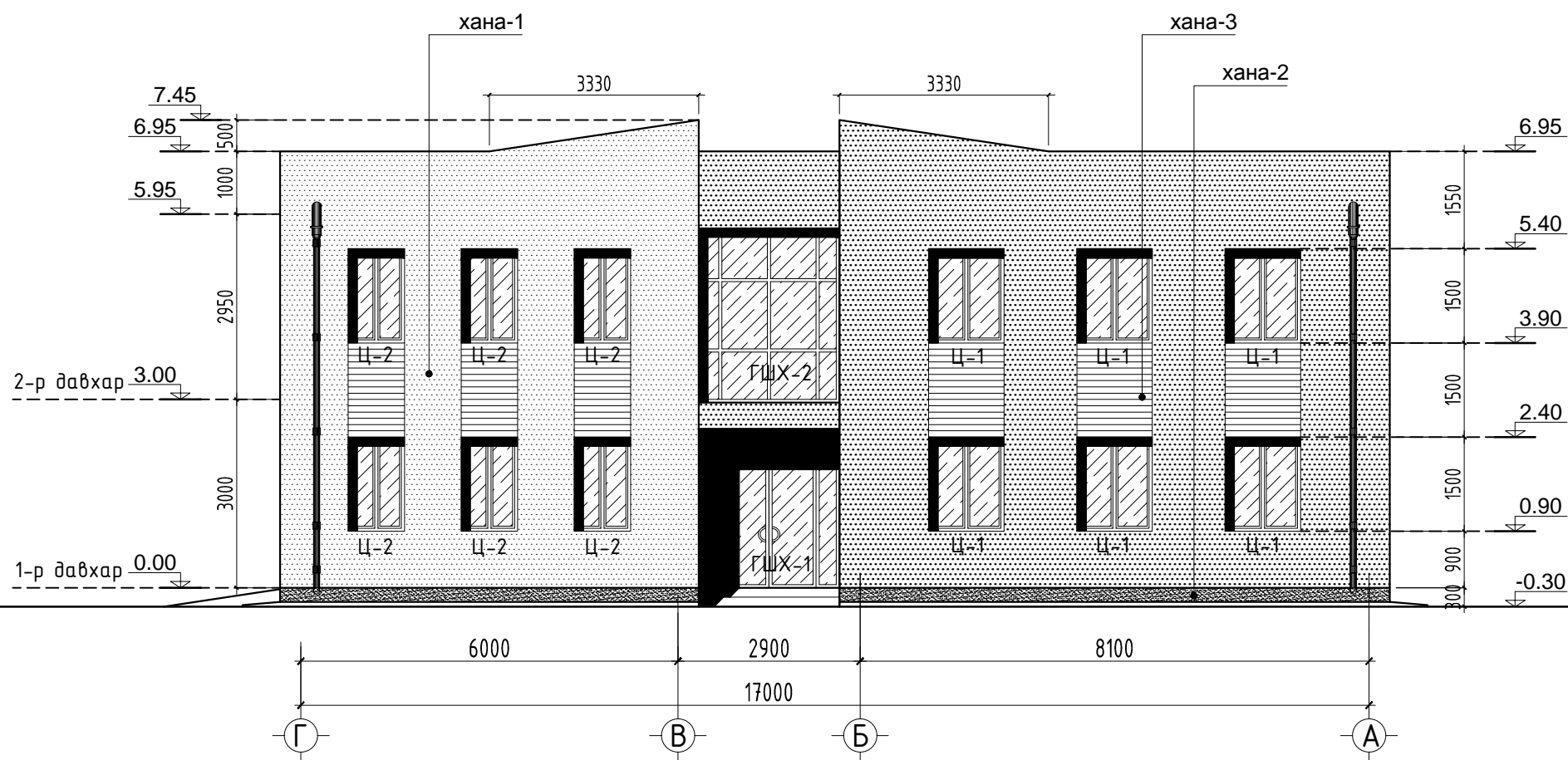
Үе шат: А.3

Архитектор		Б. Энхбат	Е.Г.Шифр:	Масштаб:	Огноо:
Гүйцэтгэсэн		Б. Азаяа	05/2018	М1:100	2018
Шалгасан		Б. Энхбат	Т.Г.Шифр:	Зургийн дугаар:	Бүх хуудас:
				БА-12	21

Нүүр тал А-Г М1:100



Нүүр тал Г-А М1:100



Тайлбар

1. Гадна талыг өнгөт зурагт үзүүлсэний дагуу засал хийнэ.
2. Мөн тус хуудсыг "БА-17" хуудсан дахь цонхны тодорхойлолтын зурагтай хамт үз.

МАТЕРИАЛЫН ТЭМДЭГЛЭГЭЭ

- Хана-1 /Цагаан саарал/
- Хана-2 / Члуутайн эмульс, улаан хүрэн/
- Хана-3 / Цагаан саарал өнгийн суурин дээр улаан хүрэн өнгийн хөндлөн судалтай/



Зураг төслийн "ЗУУН НАЙМ" ХХК

Дорнод аймгийн Чойдалсан хотод баригдах шүүхийн шинжилгээний албаны, лабораторын барилга

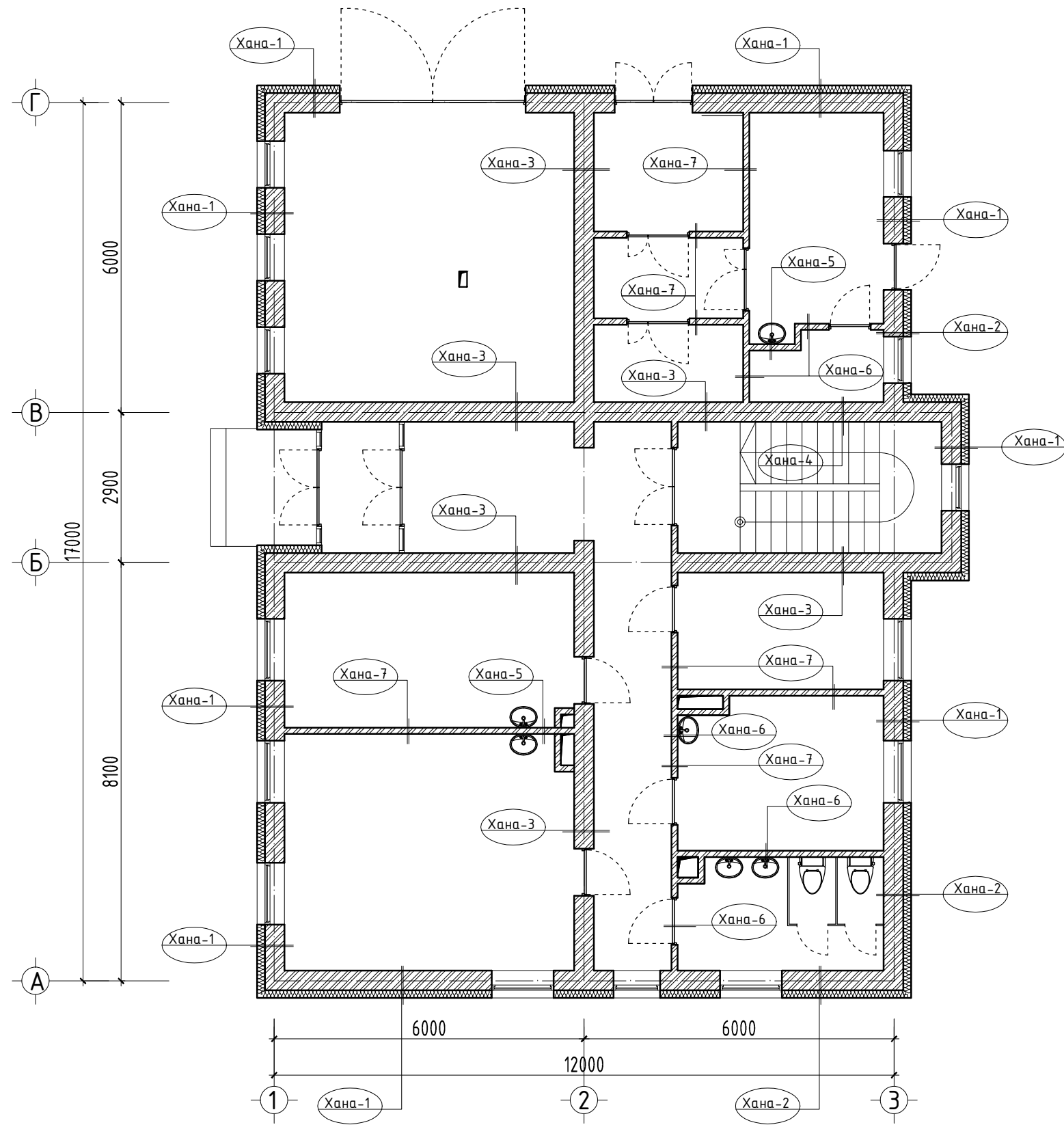
Нүүр тал А-Г, Нүүр тал Г-А

Үе шат: А.3

Архитектор		Б. Энхбат	Е.Г.Шифр:	Масштаб:	Огноо:
Гүйцэтгэсэн		Б. Азаяа	05/2018	М1:100	2018
Шалгасан		Б. Энхбат	Т.Г.Шифр:	Зургийн дугаар:	Бүх хуудас:
				БА-13	21

1-р давхрын ханын байгуулалт М1:100

Ханын тодорхойлолт М1:50



№	тэмд- эзлэгээ	Ханын схем	Ханын материалын бүтэц	тайлбар
1	Хана-1		Тоосгон хана 1. Дотор өнгөлгөө + 2. Өнгөлгөөний дотор шавардлага δ=10мм 3. Тоосгон хана δ=380мм 4. Базальт дулаалга δ=150мм 5. Өнгөлгөөний тортой шавардлага δ=20мм 6. Фасадны өнгөлгөө -	Гадна хана
2	Хана-2		Тоосгон хана 1. Плита + 2. Плитаны цавуу δ=10мм 3. Тоосгон хана δ=380мм 4. Базальт дулаалга δ=150мм 5. Өнгөлгөөний тортой шавардлага δ=20мм 6. Фасадны өнгөлгөө -	Гадна хана /Ус чийг гаргах өрөө/
3	Хана-3		Тоосгон хана 1. Дотор өнгөлгөө 2. Өнгөлгөөний дотор шавардлага δ=10мм 3. Тоосгон хана δ=380мм 4. Өнгөлгөөний дотор шавардлага δ=10мм 5. Дотор өнгөлгөө	Дотор хана
4	Хана-4		Тоосгон хана 1. Плита 2. Плитаны цавуу δ=10мм 3. Тоосгон хана δ=380мм 4. Өнгөлгөөний дотор шавардлага δ=10мм 5. Дотор өнгөлгөө	Дотор хана
5	Хана-5		Тоосгон хамар хана 1. Плита 2. Плитаны цавуу δ=10мм 3. Тоосгон хана δ=120мм 4. Плитаны цавуу δ=10мм 5. Плита	Дотор хана /Ус чийг гаргах өрөө/
6	Хана-6		Тоосгон хамар хана 1. Дотор өнгөлгөө 2. Өнгөлгөөний дотор шавардлага δ=10мм 3. Тоосгон хана δ=120мм 4. Плитаны цавуу δ=10мм 5. Плита	Дотор хана /Ус чийг гаргах өрөө/
7	Хана-7		Тоосгон хамар хана 1. Дотор өнгөлгөө 2. Өнгөлгөөний дотор шавардлага δ=10мм 3. Тоосгон хана δ=120мм 4. Өнгөлгөөний дотор шавардлага δ=10мм 5. Дотор өнгөлгөө	Дотор хана

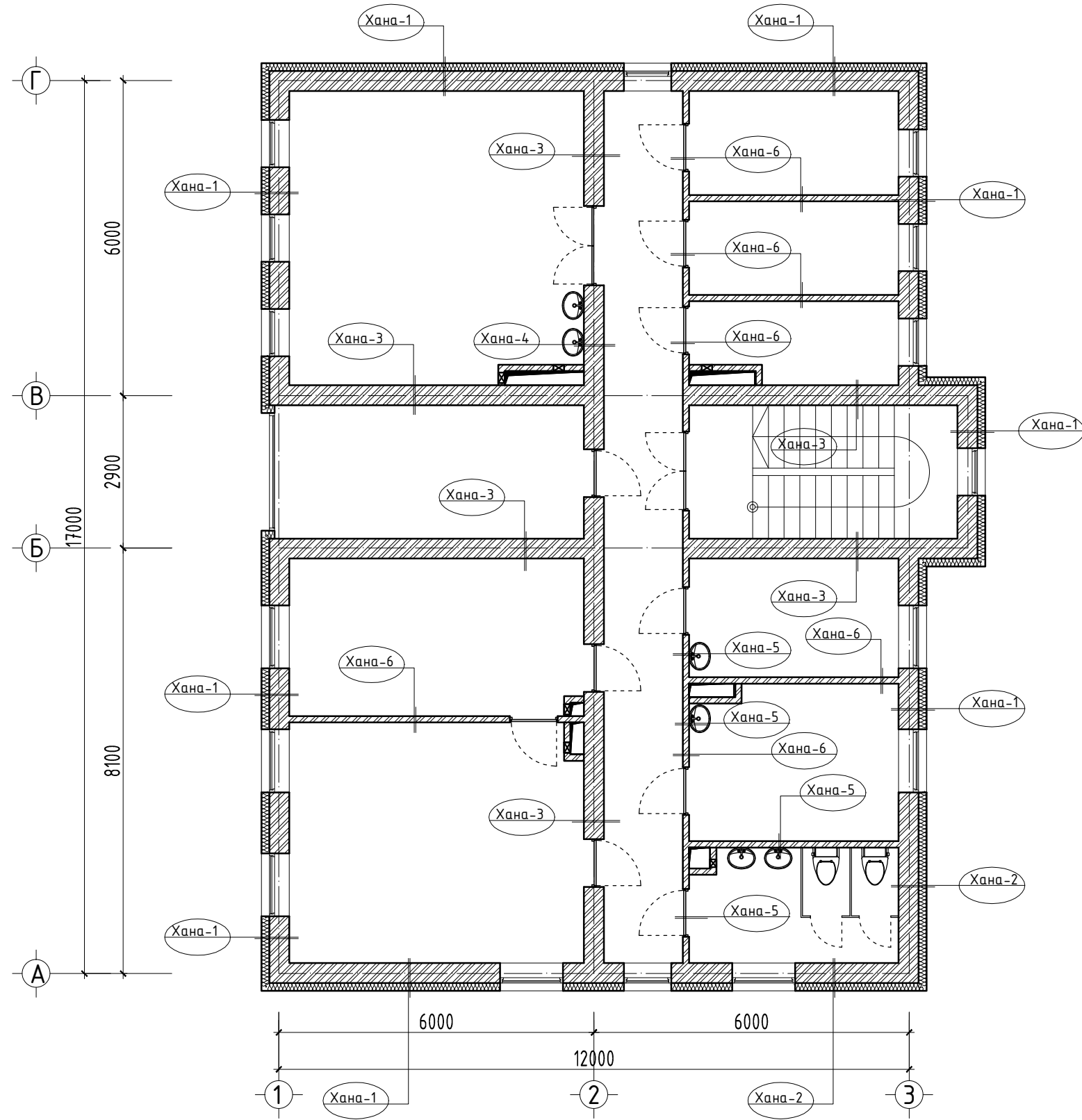
Тайлбар

1. Тус хуудсыг "БА-2-3" хуудсан дахь байгуулалтын зурагтай хамт үз.
2. Тус хуудсыг "БА-4-5" ханын дэлгээсийн зурагтай хамт үз.
3. Плитааг зориулалтын цавуугаар наана.

	Дорнод аймгийн Чойбалсан хотод баригдах шүүхийн шинжилгээний алданы, лабораторын барилга				
	1-р Давхрын ханын байгуулалт				Үе шат: А.3
	Архитектор	Б. Энхбат	Е.Г.Шифр: 01/2019	Масштаб: М1:100	Огноо: 2019
	Зураг төслийн "ЗУУН НАЙМ" ХХК	Гүйцэтгэсэн Шалгасан	Б. Азаяа Б. Энхбат	Т.Г.Шифр: БА-14	Зургийн дугаар: Бүх хуудас: 21

2-р давхрын ханын байгуулалт М1:100

Ханын тодорхойлолт М1:50



№	тэмд- эзлэгээ	Ханын схем	Ханын материалын бүтэц	тэйлбар
1	Хана-1		<u>Тоосгон хана</u> 1. Дотор өнгөлгөө + 2. Өнгөлгөөний дотор шавардлага $\delta=10\text{мм}$ 3. Тоосгон хана $\delta=380\text{мм}$ 4. Базальт дулаалга $\delta=150\text{мм}$ 5. Өнгөлгөөний тортой шавардлага $\delta=20\text{мм}$ 6. Фасадны өнгөлгөө -	Гадна хана
2	Хана-2		<u>Тоосгон хана</u> 1. Плита + 2. Плитаны цавуу $\delta=10\text{мм}$ 3. Тоосгон хана $\delta=380\text{мм}$ 4. Базальт дулаалга $\delta=150\text{мм}$ 5. Өнгөлгөөний тортой шавардлага $\delta=20\text{мм}$ 6. Фасадны өнгөлгөө -	Гадна хана /Ус чийг гаргах өрөө/
3	Хана-3		<u>Тоосгон хана</u> 1. Дотор өнгөлгөө 2. Өнгөлгөөний дотор шавардлага $\delta=10\text{мм}$ 3. Тоосгон хана $\delta=380\text{мм}$ 4. Өнгөлгөөний дотор шавардлага $\delta=10\text{мм}$ 5. Дотор өнгөлгөө	Дотор хана
4	Хана-4		<u>Тоосгон хана</u> 1. Плита 2. Плитаны цавуу $\delta=10\text{мм}$ 3. Тоосгон хана $\delta=380\text{мм}$ 4. Өнгөлгөөний дотор шавардлага $\delta=10\text{мм}$ 5. Дотор өнгөлгөө	Дотор хана
5	Хана-5		<u>Тоосгон хамар хана</u> 1. Дотор өнгөлгөө 2. Өнгөлгөөний дотор шавардлага $\delta=10\text{мм}$ 3. Тоосгон хана $\delta=120\text{мм}$ 4. Плитаны цавуу $\delta=10\text{мм}$ 5. Плита	Дотор хана /Ус чийг гаргах өрөө/
6	Хана-6		<u>Тоосгон хамар хана</u> 1. Дотор өнгөлгөө 2. Өнгөлгөөний дотор шавардлага $\delta=10\text{мм}$ 3. Тоосгон хана $\delta=120\text{мм}$ 4. Өнгөлгөөний дотор шавардлага $\delta=10\text{мм}$ 5. Дотор өнгөлгөө	Дотор хана

Тайлбар

1. Тус хуудсыг "БА-2-3" хуудсан дахь байгуулалтын зурагтай хамт үз.
2. Тус хуудсыг "БА-4-5" ханын дэлгээсийн зурагтай хамт үз.
3. Плитааг зориулалтын цавуугаар наана.

	Дорнод аймгийн Чойбалсан хотод баригдах шүүхийн шинжилгээний албаны, лабораторын барилга			
	2-р Давхрын ханын байгуулалт			
Архитектор	Б. Энхбат	Е.Г.Шифр: 01/2019	Масштаб: М1:100	Үе шат: А.3
Зураг төслийн "ЗУУН НАЙМ" ХХК	Гүйцэтгэсэн Шалгасан	Б. Азаяа Б. Энхбат	Т.Г.Шифр: Зургийн дугаар: БА-15	Огноо: 2019 Бүх хуудас: 21

Шалны түүвэр

Ш-1	БУДАГТАЙ БЕТОН ШАЛ	Ш-4	ХУЛДААС	Ш-7	ХУЛДААС	П-1	БУДАГТАЙ БЕТОН ШАЛ	П-4	ХУЛДААС	П-7	ХУЛДААС
<p>ЗОРИУЛАЛТЫН ТУСГАЙ ТОСОН БУДАГ (цайвар шаргал өнгөтэй механик элэгдэлд тэсвэртэй) БЕТОН ТЭГШИЛГЭЭ марк 150 БЕТОН ШАЛ НЯГТРУУЛСАН ХӨРС</p>		<p>ХУЛДААС ЗАМАСК ТЭГШИЛГЭЭТЭЙ БЕТОН БЭЛТГЭЛ марк100 БЕТОН ШАЛ НЯГТРУУЛСАН ХӨРС</p>		<p>ХУЛДААС ЗАМАСК ТЭГШИЛГЭЭТЭЙ БЕТОН БЭЛТГЭЛ марк100 Т/Б ЦУТГАМАЛ ХУЧИЛТ</p>		<p>ЗООРИЙН ХАНА ЧУЛУУ УС ТУСГААРЛАГЧ ШИНГЭН БИТУМ 3-4 ҮЕ</p>		<p>ХАНА ЗОИУЛАЛТЫН ЦАВЧУУ ХҮРЭЭ МОД /импортын/ ХУЛДААС</p>		<p>ХАНА ЗОИУЛАЛТЫН ЦАВЧУУ ХҮРЭЭ МОД /импортын/ ХУЛДААС</p>	
Ш-2	КЕРАМИК ПЛИТА /ус тусгаарлагчтай/	Ш-5	КЕРАМИК ПЛИТА			П-2	КЕРАМИК ПЛИТА /ус тусгаарлагчтай/	П-5	КЕРАМИК ПЛИТА		
<p>КЕРАМИК ПЛИТА 10мм БАРЬЦАЛДУУЛАГЧ (цементэн тусгай зуурмаг) УС ТУСГААРЛАГЧ БЕТОН ШАЛ НЯГТРУУЛСАН ХӨРС</p>		<p>КЕРАМИК ПЛИТА 10мм БАРЬЦАЛДУУЛАГЧ (цементэн тусгай зуурмаг) БЕТОН БЭЛТГЭЛ марк100 Т/Б ЦУТГАМАЛ ХУЧИЛТ</p>				<p>ЗООРИЙН ХАНА КЕРАМИК ПЛИТА 10мм КЕРАМИК ПЛИТА 10мм УС ТУСГААРЛАГЧ ШИНГЭН БИТУМ 3-4 ҮЕ</p>		<p>ХАНА ЗОИУЛАЛТЫН ЦАВЧУУ ХҮРЭЭ МОД /импортын/ КЕРАМИК ПЛИТА 10мм</p>			
Ш-3	КЕРАМИК ПЛИТА	Ш-6	КЕРАМИК ПЛИТА /ус тусгаарлагчтай/			П-3	КЕРАМИК ПЛИТА	П-6	КЕРАМИК ПЛИТА /ус тусгаарлагчтай/		
<p>КЕРАМИК ПЛИТА 10мм БАРЬЦАЛДУУЛАГЧ (цементэн тусгай зуурмаг) БЕТОН ШАЛ НЯГТРУУЛСАН ХӨРС</p>		<p>КЕРАМИК ПЛИТА 10мм БАРЬЦАЛДУУЛАГЧ (цементэн тусгай зуурмаг) УС ТУСГААРЛАГЧ БЕТОН БЭЛТГЭЛ марк100 Т/Б ЦУТГАМАЛ ХУЧИЛТ</p>				<p>ЗООРИЙН ХАНА КЕРАМИК ПЛИТА 10мм КЕРАМИК ПЛИТА 10мм УС ТУСГААРЛАГЧ ШИНГЭН БИТУМ 3-4 ҮЕ</p>		<p>ХАНА КЕРАМИК ПЛИТА 10мм КЕРАМИК ПЛИТА 10мм</p>			

Тайлбар
1. Тус хуудсыг "БА-2-3" хуудсан дахь байгуулалтын зургуудтай хамт үз.



Зураг төслийн "ЗУУН НАЙМ" ХХК

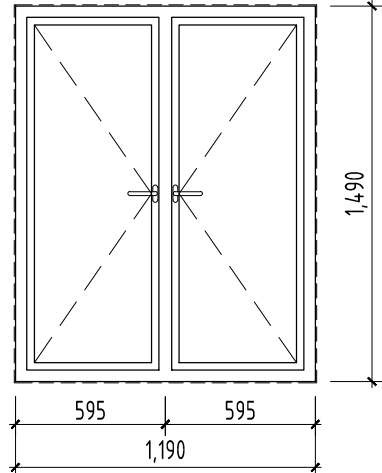
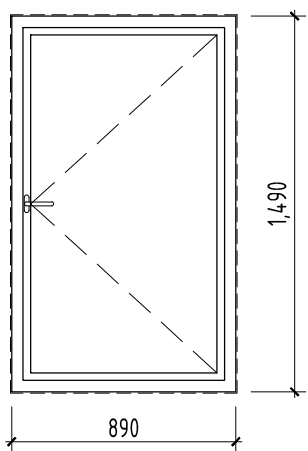
Дорнод аймгийн Чойбалсан хотод баригдах шүүхийн шинжилгээний алданы, лабораторын барилга

Шалны түүвэр

Үе шат: А.3

Архитектор	Б. Энхбат	Е.Г.Шифр:	Масштаб:	Огноо:
Гүйцэтгэсэн	Б. Азаяя	01/2019	М1:15	2019
Шалгасан	Б. Энхбат	Т.Г.Шифр:	Зургийн дугаар:	Бүх хуудас:
			БА-16	21

Цонхны тодорхойлолт М1:30

Нүхний позиц №	Загвар	Цонхны хэмжээ. мм		1ш-ийн талбай м2	Хананд гарах нүхний хэмжээ/м/	Тоо ш
		өргөн	өндөр			
1	2	3	4	5	6	7
Ц-1		1190	1490	1.77	1.5x1.2	14
Ц-2		890	1490	1.32	1.5x0.89	14

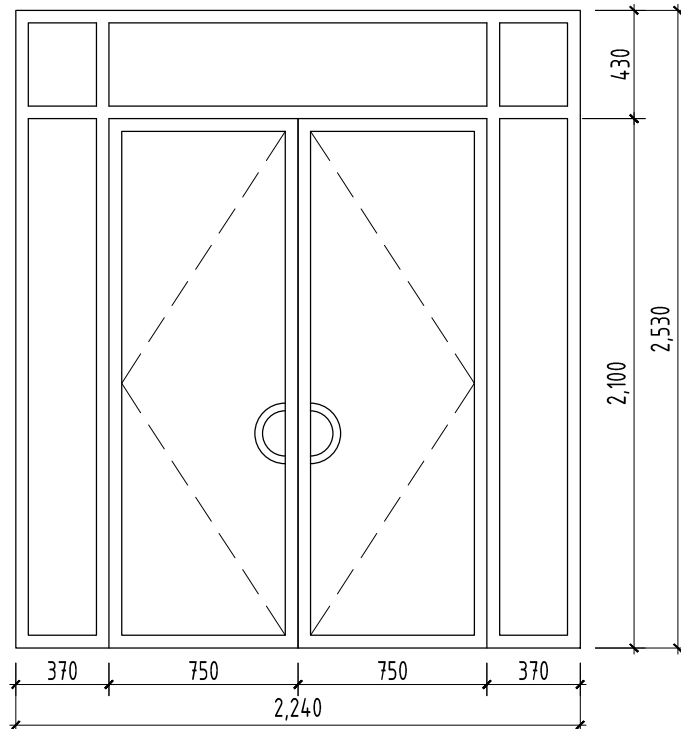
Дотор заслын тодорхойлолт

№	Өрөөний дугаар	Ханын дээд хэсэг	Ханын доод хэсэг	Тааз
1-2-р давхар				
	Ариун цэвэр	БА-4-5 хуудсан дээрх хэсэгчилсэн байгуулалт, дэлгээсний зургаас үз.		
	Бусад	Цагаан өнгийн эмүльсэн будаг	Цайвар ногоон өнгийн тосон будаг 1.5м	Цагаан өнгийн эмүльсэн будаг

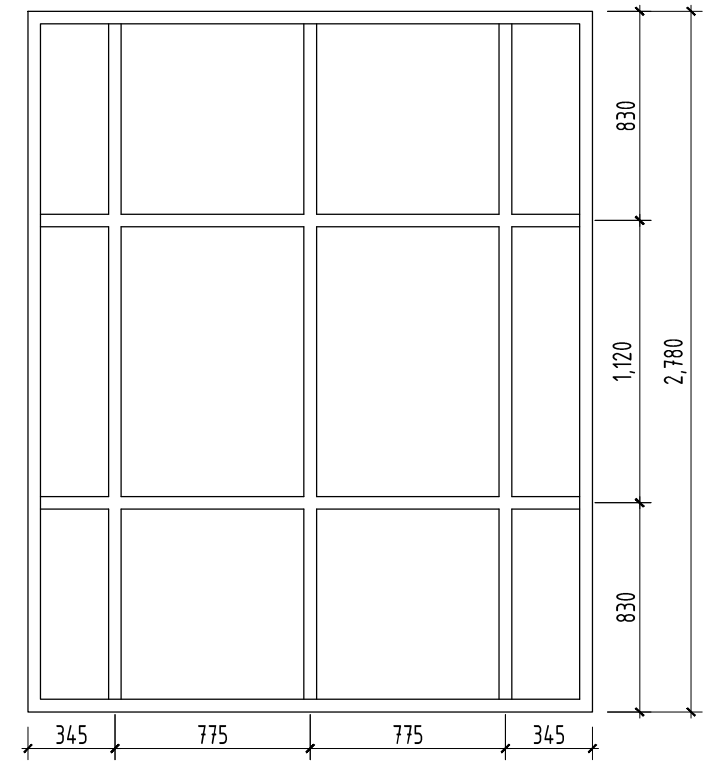
Тайлбар

- Гадна цонхыг сайн чанрын пластмасан раман эдэлхүүнээр гүйцэтгэвэл зохино.
- Мөн БА-2-3 хуудсан дахь байгуулалтын зурагтай хамт үз.

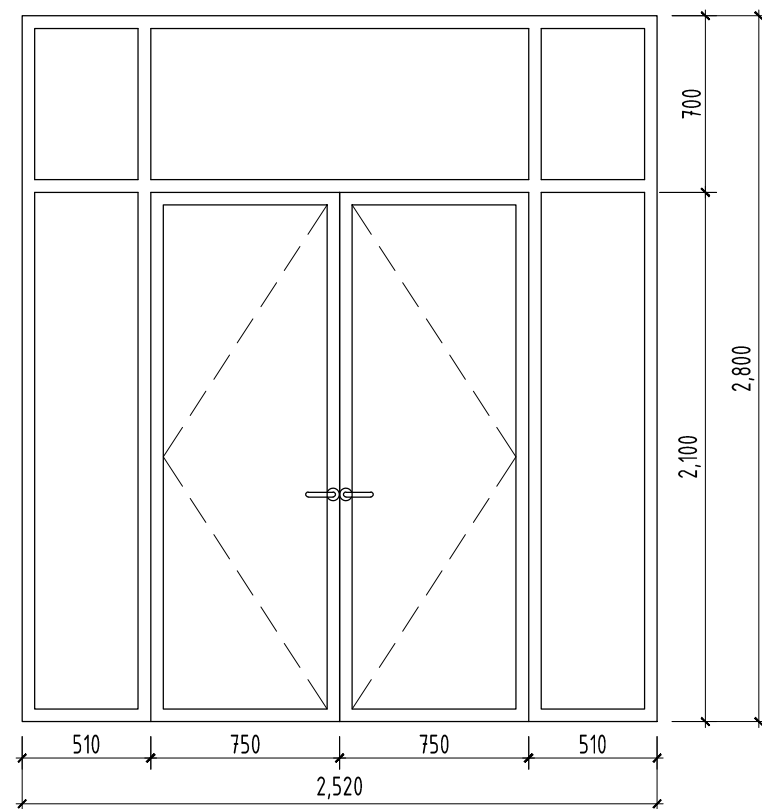
Гадна шилэн хана -1 М:30. Нийт 1 ширхэг



Гадна шилэн хана -2 М:30. Нийт 1 ширхэг



Дотор шилэн хана -1 М:30 . Нийт 1 ширхэг



Зураг төслийн
"ЗУУН НАЙМ" ХХК

Дорнод аймгийн Чойбалсан хотод баригдах шүүхийн шинжилгээний албаны,
лабораторын дарилга

Цонхны тодорхойлолт, шилэн хана, дотор засал

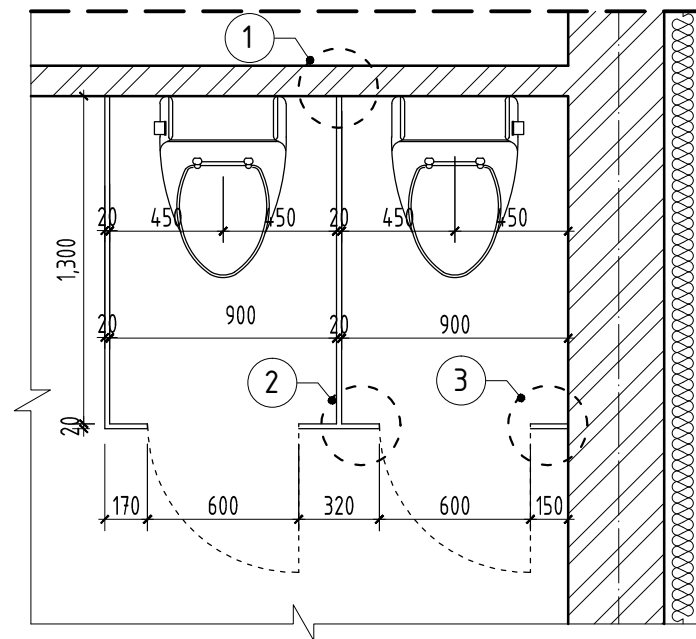
Үе шат: А.3

Архитектор	Б. Энхбат	Е.Г.Шифр: 01/2019	Масштаб: М1:30	Огноо: 2019
Гүйцэтгэсэн	Б. Азаяя	Т.Г.Шифр:	Зургийн дугаар: БА-17	Бүх хуудас: 21
Шалгасан	Б. Энхбат			

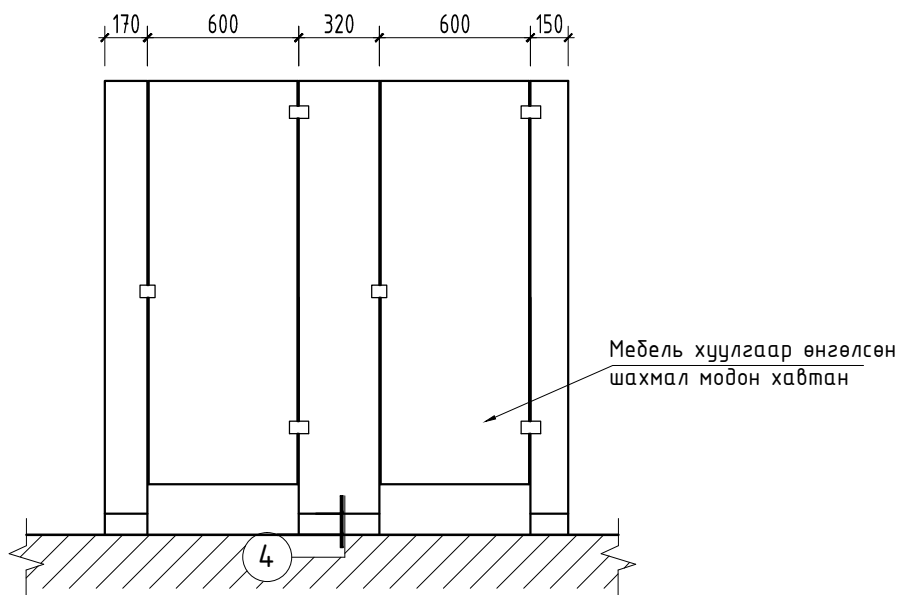
F

A3

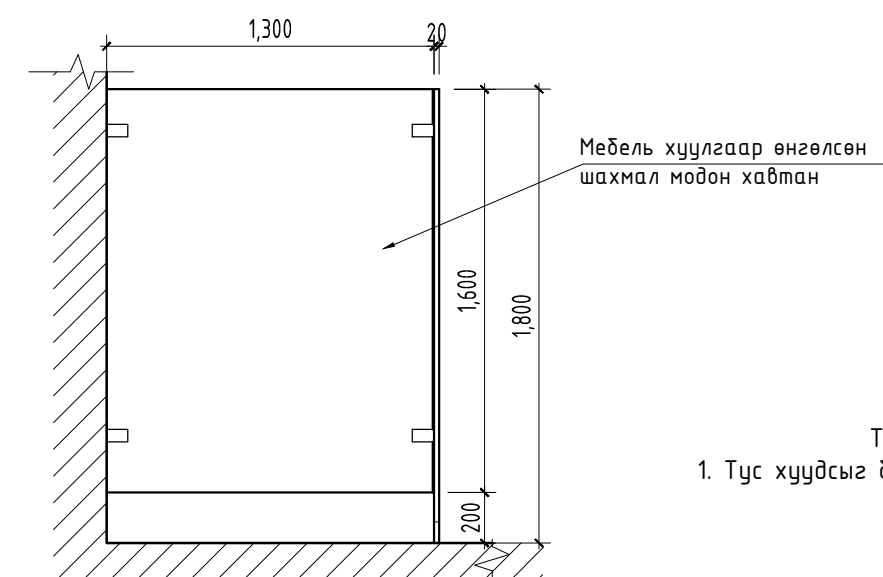
00-н өрөөний хаалт хана M1:30



00-н өрөөний хаалт ханын нүүрэн талууд M1:30

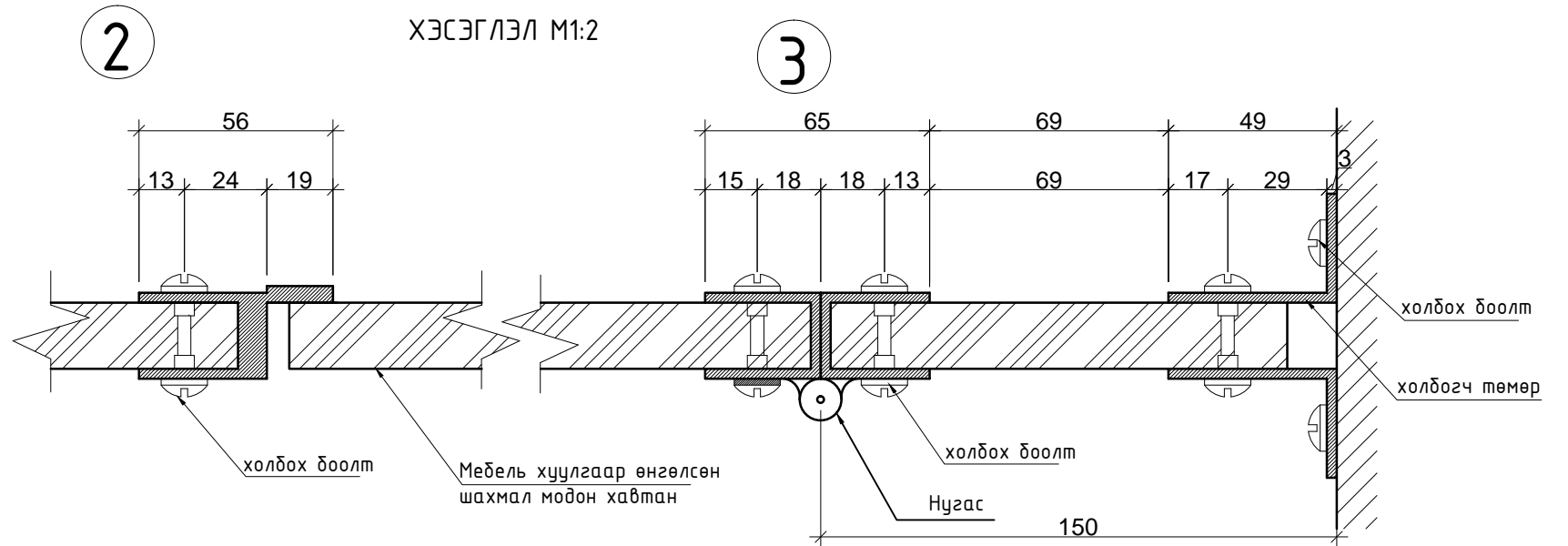


00-н өрөөний хаалт ханын хажуу тал M1:30

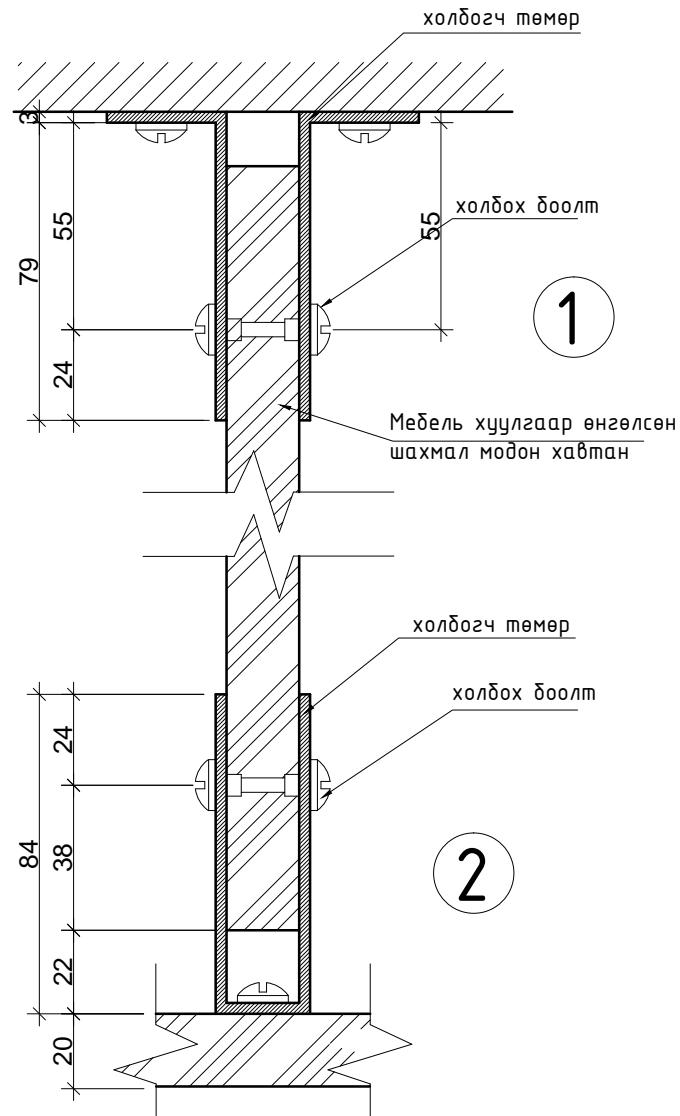


Тайлбар
1. Тус хуудсыг байгуулалтын зурагтай хамт үз.

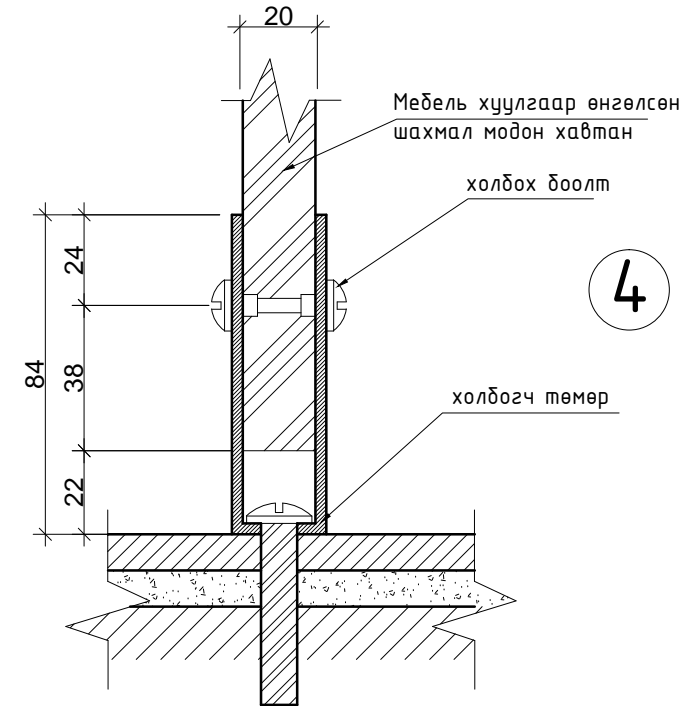
ХЭСЭГЛЭЛ M1:2




ХЭСЭГЛЭЛ M1:2



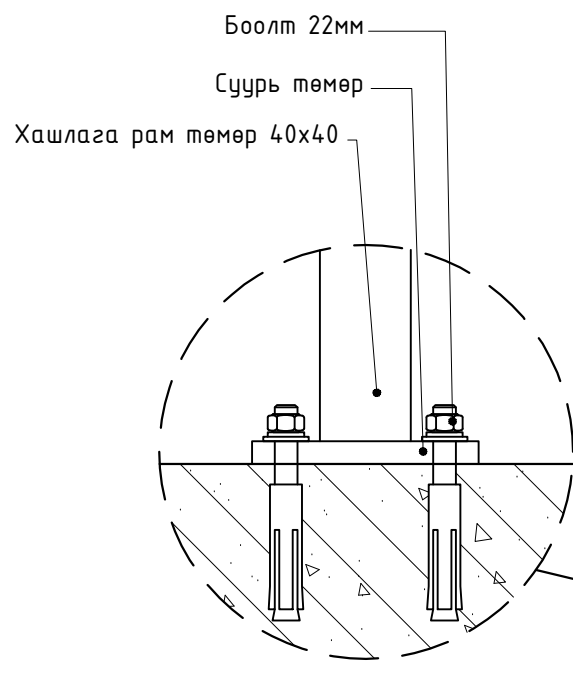
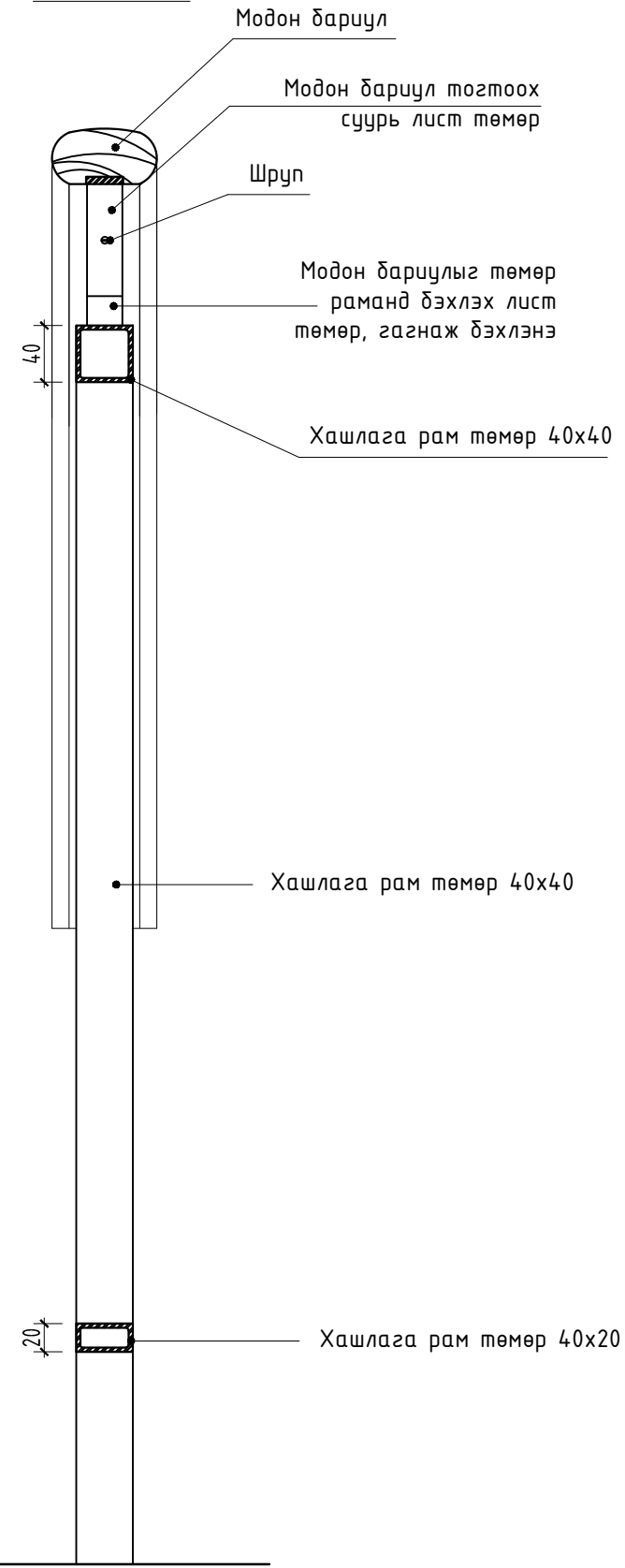
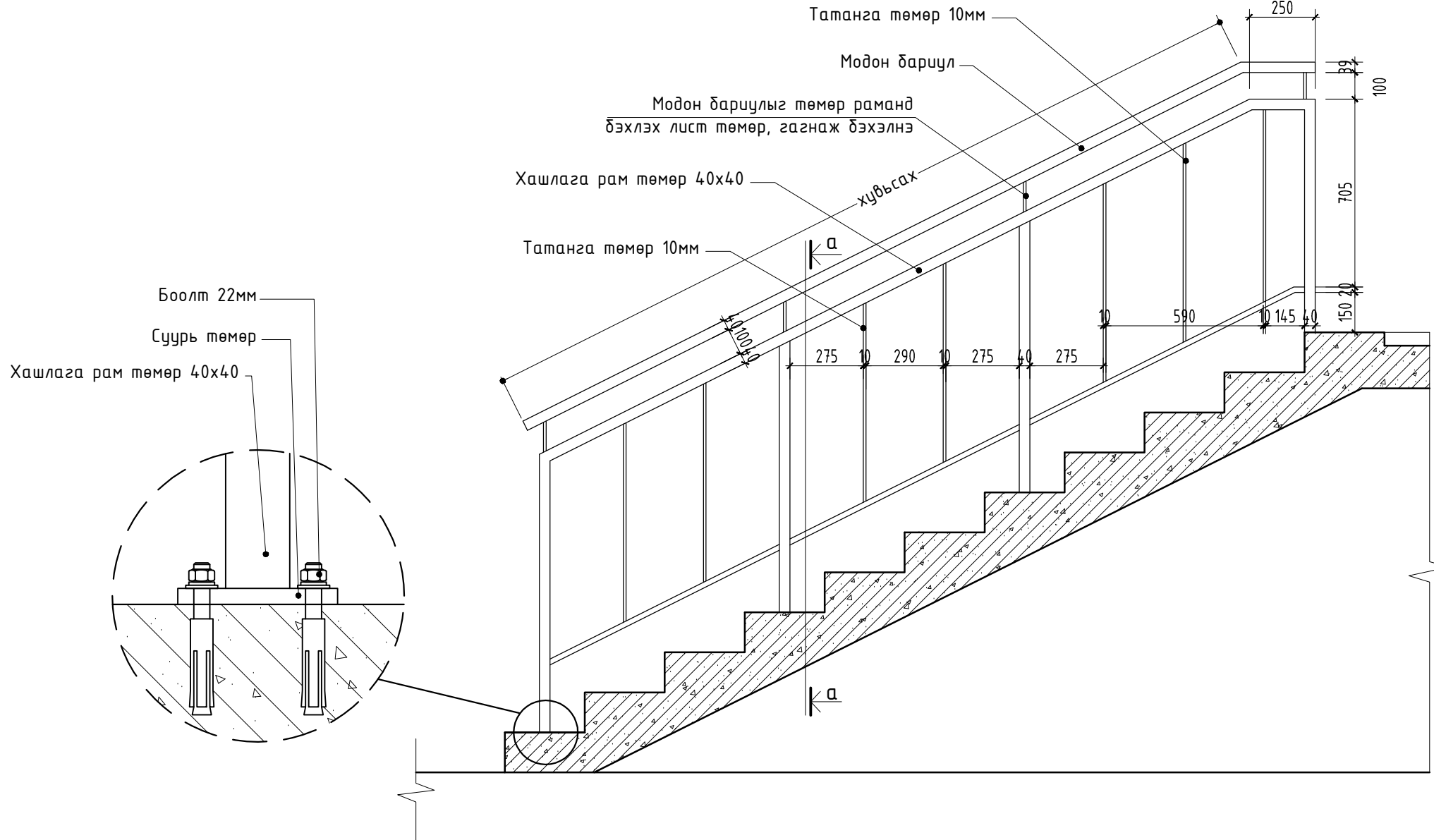
ХЭСЭГЛЭЛ M1:2



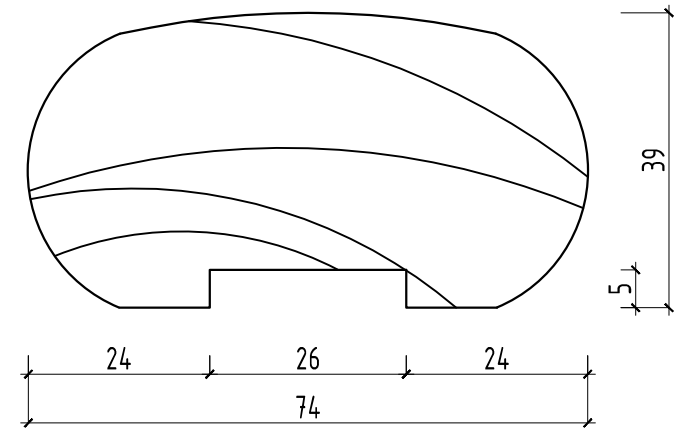
 Зураг төслийн "ЗУУН НАЙМ" ХХК	Дорнод аймгийн Чойбалсан хотод баригдах шүүхийн шинжилгээний албаны, лабораторын барилга				Үе шат: А.3
	Ариун цэврийн өрөөний хаалт хана				
	Архитектор	Б. Энхбат	Е.Г.Шифр: 01/2019	Масштаб: M1:30	Огноо: 2019
	Гүйцэтгэсэн Шалгасан	Б. Азаяя Б. Энхбат	Т.Г.Шифр:	Зургийн дугаар: БА-18	Бүх хуудас: 21

Шатны хашлага M1:20


Огтлол а-а



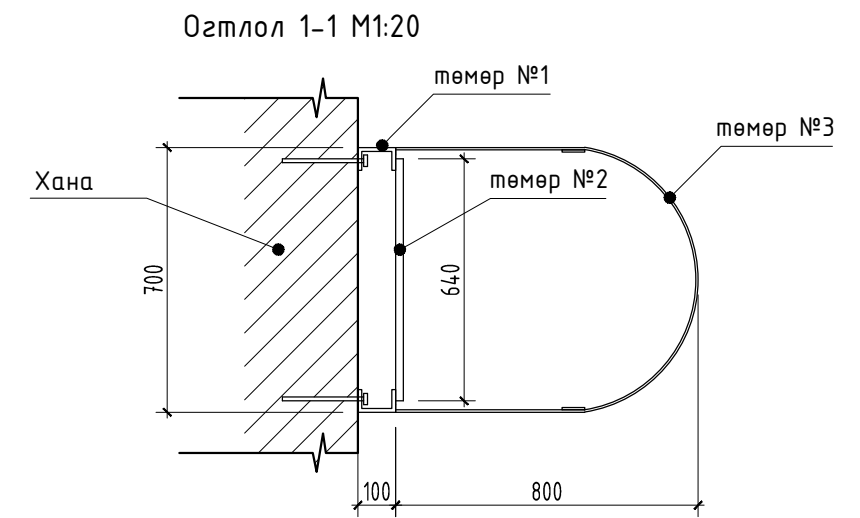
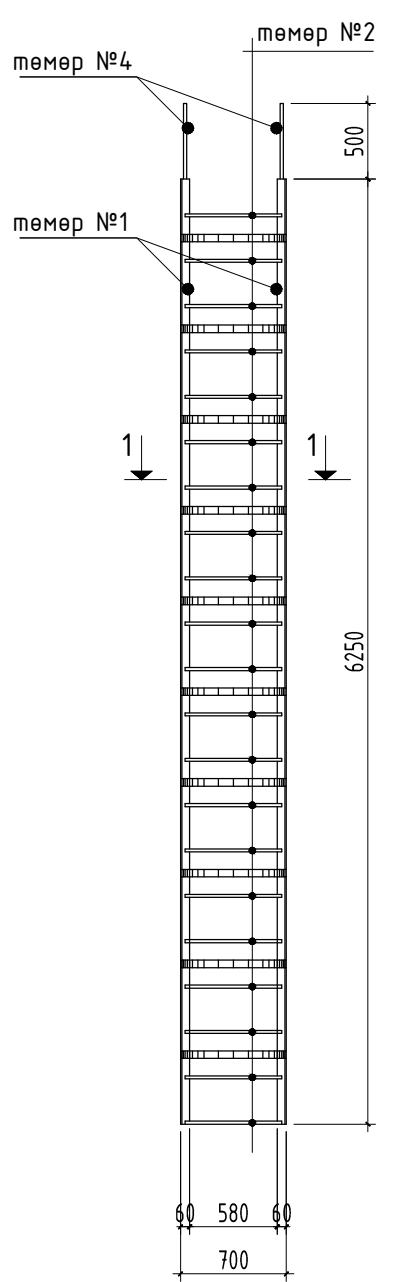
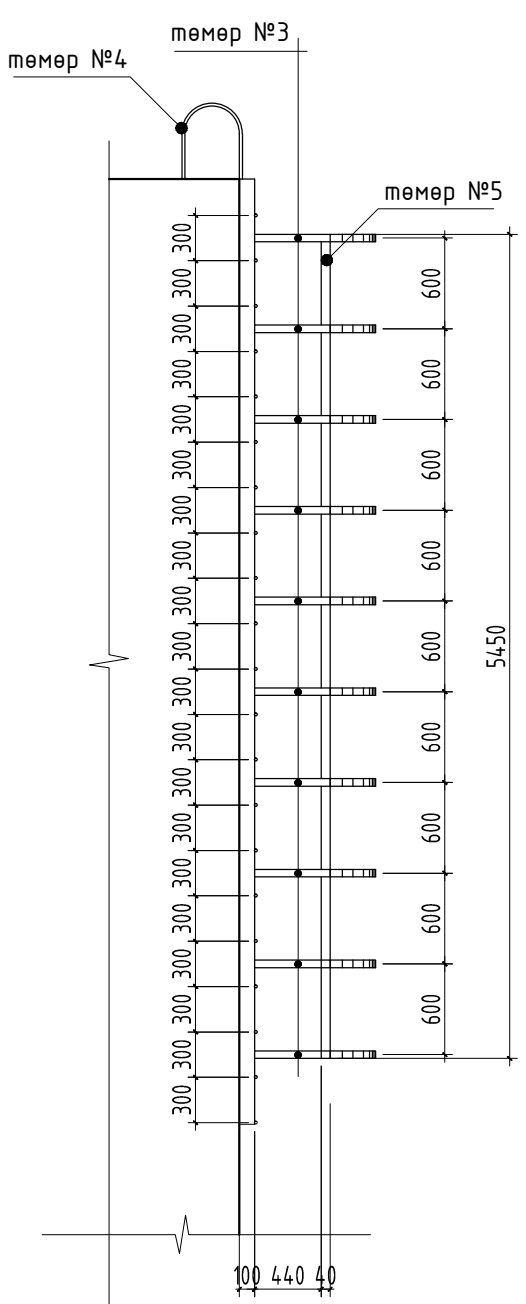
Модон бариул



Тайлбар
 1. Тус хуудсыг байгуулалтын зурагтай хамт үз.
 2. Шатны төмрийг никель төмрөөр хийнэ.

 Зураг төслийн "ЗУУН НАЙМ" ХХК	Дорнод аймгийн Чойбалсан хотод баригдах шүүхийн шинжилгээний алданы, лабораторын барилга				Үе шат: А.3
	Шатны хашлага				
	Архитектор	Б. Энхбат	Е.Г.Шифр: 01/2019	Масштаб: M1:20	Огноо: 2019
	Гүйцэтгэсэн Шалгасан	Б. Азаяя Б. Энхбат	Т.Г.Шифр:	Зургийн дугаар: БА-19	Бүх хуудас: 21

Гадна шат М1:50



Төмөр шатны материалын орц

Тэмдэг-лэгээ	Нэр	Тоо ширхэг	Талбай дуюу урт		Жин/кг	
			Нэгж	Бүгд	Нэгж	Бүгд
1	Швеллер төмөр 100х60х3мм (Гост 8278-83)	2	6.25м	12.5м	6.44кг	80.5кг
2	Круг төмөр Диаметр-20мм (Гост 2590-88)	21	0.64м	13.44м	2.47кг	33.19кг
3	Лист төмөр 40х2, L=2000 (Гост 19903-90)	10	2.0м	20м	0.63кг	12.6кг
4	Круг төмөр Диаметр-20мм (Гост 2590-88)	2	1.165м	2.33м	2.47кг	5.75кг
5	Лист төмөр 40х2, L=5450 (Гост 19903-90)	2	5.45м	10.9м	0.63кг	6.86кг

Тайлбар

- Ганда шат нь газраас 1 метрийн өндрөөс эхлэнэ.
- Гадна шатыг алх-1600 мм тутамд ханын тортой бэхлэж өгнө.



Дорнод аймгийн Чойбалсан хотод баригдах шүүхийн шинжилгээний албаны, лабораторын барилга

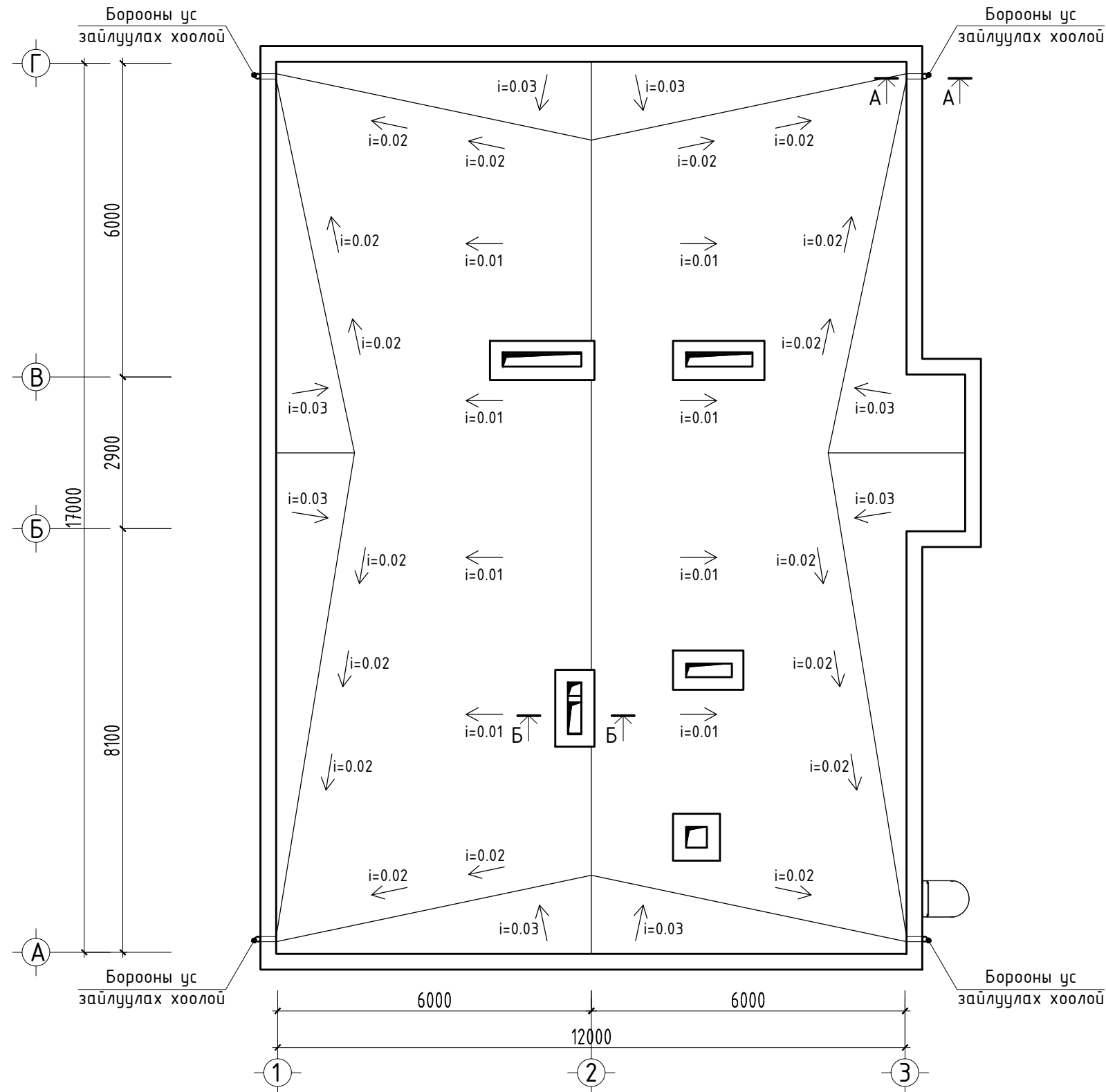
Гадна шат

Үе шат: А.3

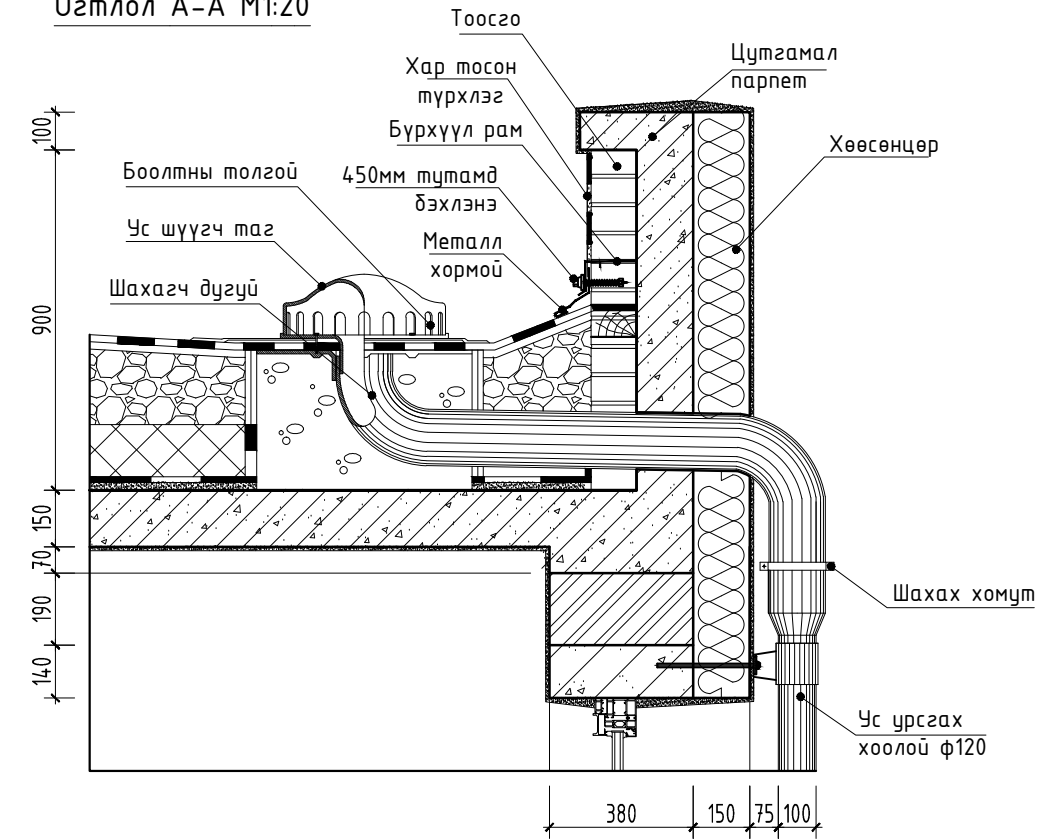
Архитектор	Б. Энхбат	Е.Г.Шифр: 01/2019	Масштаб: М1:50	Огноо: 2019
Гүйцэтгэсэн	Б. Азаяа	Т.Г.Шифр:	Зургийн дугаар: БА-20	Бүх хуудас: 21
Шалгасан	Б. Энхбат			

Зураг төслийн
"ЗУУН НАЙМ" ХХК

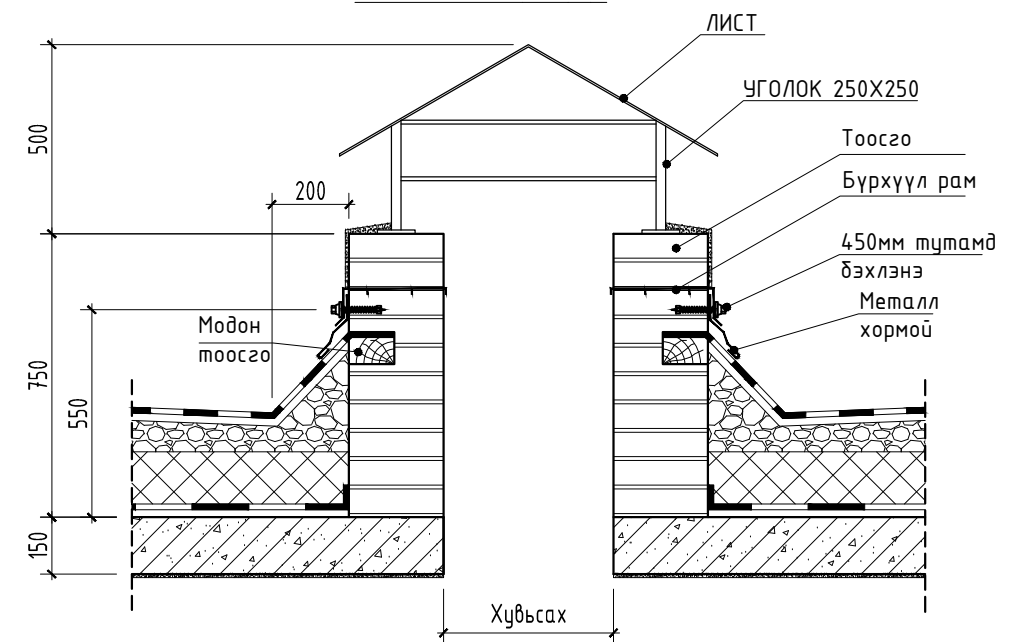
Дээврийн байгуулалт М1:100



Огтлол А-А М1:20



Огтлол Б-Б М1:20



<p>Зураг төслийн "ЗУУН НАЙМ" ХХК</p>	Дорнод аймгийн Чойбалсан хотод баригдах шүүхийн шинжилгээний албаны, лабораторын барилга				Үе шат: А.3
	Дээврийн байгуулалт				
	Архитектор	Б. Энхбат	Е.Г.Шифр: 01/2019	Масштаб: М1:100	Огноо: 2019
	Гүйцэтгэсэн Шалгасан	Б. Азаяя Б. Энхбат	Т.Г.Шифр:	Зургийн дугаар: БА-21	Бүх хуудас: 21