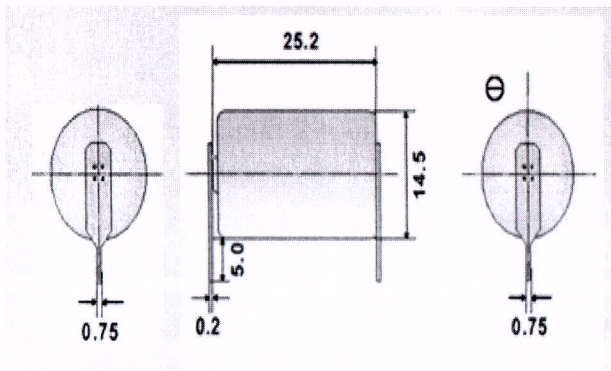


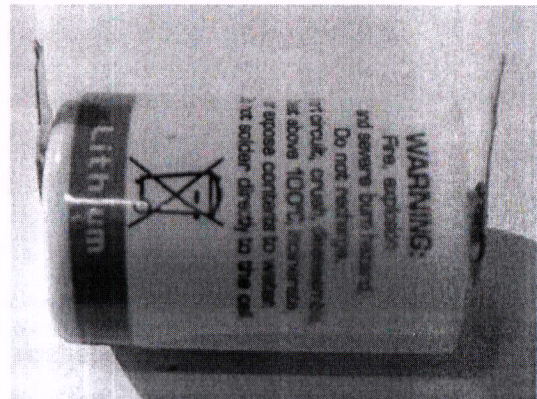
**½ AA-size литий-тионид-хлорид (Li-SOCl<sub>2</sub>) тоолуурын  
батерайны техникийн шаардлага**

- ✓ Багтаамж: 1200 mAh
- ✓ Оноосон хүчдэл: 3.6 В
- ✓ Ажиллах температур: -60°C ~ +85°C
- ✓ Батарейны төрөл: ½ AA-size литий-тионид-хлорид (Li-SOCl<sub>2</sub>)
- ✓ Ашиглалтын хугацаа: 10 жил (Тасалгааны температурт)
- ✓ Цэнэг алдалт: Жилд нийт цэнэгийн 1 хүртэл хувиас ихгүй
- ✓ Бага хэмжээний гүйдэлд удаан хугацаагаар ашиглах боломжтой байх

Зураг 1.



Зураг 2



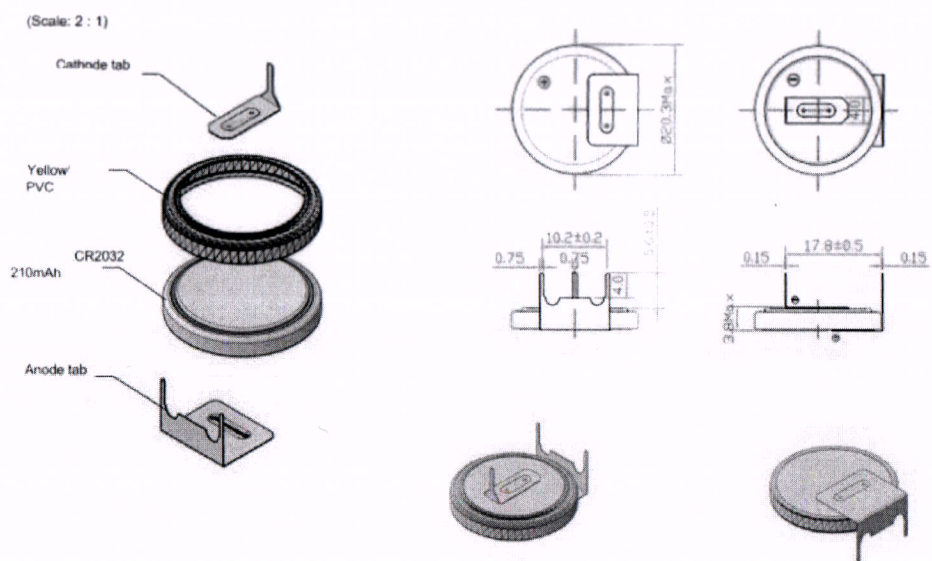
Зураг 1. (Батарейны хэмжээ)

Зураг 2. (Батарейг платанд шууд холбож гагнадаг тул 2 талдаа хөлтэй байна.)

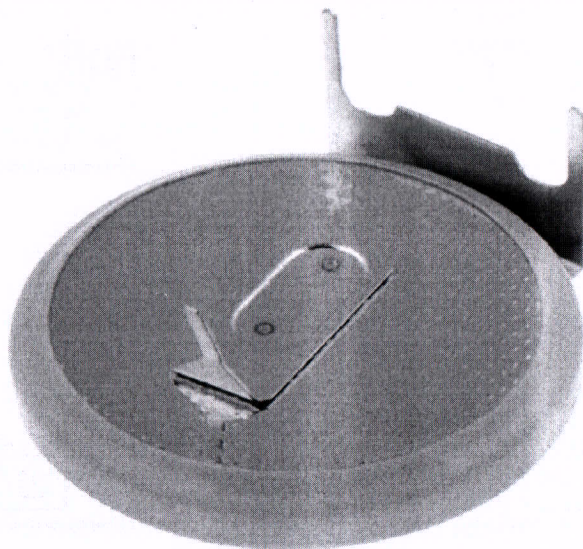
**SR2032 тоолуурын батерайны техникийн шаардлага**

- ✓ Багтаамж: 225 mAh
- ✓ Оноосон хүчдэл: 3В
- ✓ Ажиллах температур: -55°C ~ +85°C
- ✓ Батарейны төрөл: SR2032-size Lithium Manganese Dioxide
- ✓ Ашиглалтын хугацаа: 10 жил (Тасалгааны температурт)
- ✓ Цэнэг алдалт: Жилд нийт цэнэгийн 1 хүртэл хувиас ихгүй
- ✓ Бага хэмжээний гүйдэлд удаан хугацаагаар ашиглах боломжтой байх

Зураг 1. (Батерайны хэмжээ)



Зураг 2. (Батерайг платанд шууд холбож гагнадаг тул 2 талдаа хөлтэй байна.)



Хянасан: ТХХХ-ийн дарга

Ж.Баянмөнх

Боловсруулсан: ТХХХ-ийн инженер

Б.Энхтайван