

1

2

3

4

5

6

7

8

A

A

B

B

C

C

D

D

E

E

F

F

УВС АЙМГИЙН ЗҮҮНХАНГАЙ СУМ

УВС АЙМГИЙН ЗҮҮНХАНГАЙ СУМЫН СПОРТ ЗААЛНЫ БАРИЛГЫН АЖЛЫН ЗУРАГ

(ажлын зураг)

БАРИЛГА АРХИТЕКТУРЫН ХЭСЭГ-БА

УВС АЙМАГ УЛААНГОМ СУМ 2019 он

1

2

3

4

5

6

7

8

A

A

B

B

C

C

D

D

E

E

F

F

БАРИЛГА АРХИТЕКТУРЫН ЗУРГИЙН ЖАГСААЛТ		
Д/д	ЗУРГИЙН НЭР	БА
1	ТАЙЛБАР БИЧИГ ЗУРГИЙН ЖАГСААЛТ	БА-01
2	ЗАСЛЫН АЖЛЫН ТОДОРХОЙЛОЛТ	БА-02
3	1-Р ДАВХРЫН БАЙГУУЛАЛТ	БА-03
4	Эн-ээс ДЭЭШ ДАВХРЫН БАЙГУУЛАЛТ	БА-04
5	ОГТЛОЛ 1-1, 2-2 / ХЭСЭГЛЭЛ 1-1	БА-05
6	ОГТЛОЛ 3-3 / ХЭСЭГЛЭЛ -1, 2, 3, 4	БА-06
7	ДЭЭВРИЙН БАЙГУУЛАЛТ	БА-07
8	НҮҮР ТАЛ 1-8 - 8-1 ТЭНХЛЭГИЙН ДАГУУ	БА-08
9	НҮҮР ТАЛ А-Д - Д-А ТЭНХЛЭГИЙН ДАГУУ	БА-09
10	1-Р ДАВХРЫН ШАЛНЫ БАЙГУУЛАЛТ	БА-10
11	ШАЛНЫ БҮТЭЦ	БА-11
12	ЦОНХНЫ ТҮҮВЭР	БА-12
13	ЦОНХНЫ СУУЛГАЛТЫН ХЭСЭГЛЭЛ	БА-13
14	ХААЛГАНЫ ТҮҮВЭР	БА-14
15	ХААЛГАНЫ ТҮҮВЭР	БА-15
16	1-Р ДАВХРЫН АРИУН ЦЭВРИЙН ӨРӨӨНИЙ БАЙГУУЛАЛТ, ОГТЛОЛ 1-1, 2-2, 3-3, 4-4	БА-16
17	ГАДНА ДОВЖООНЫ ХЭСЭГЛЭЛ а, б	БА-17
18	ГАДНА ГАЛЫН ШАТНЫ ОГТЛОЛ 1-1 ТҮҮВРИЙН ХАМТ	БА-18
19	БОРООНЫ ҮС ЗАЙЛУУЛАХ СУВГЫН УГСРАЛТЫН ТОЙМ	БА-19
20	1-Р ДАВХРЫН ТЕХНОЛОГИЙН БАЙГУУЛАЛТ	БА-20

БАЙРШИЛ : Үвс аймгийн Зүүнхангай сум
ҮНДЭСЛЭЛ :
 Үвс аймгийн Зүүнхангай сумын Спорт заалны барилгын ажлын зураг, төсөв боловсруулах үндэслэл : УИХ-ын 2017оны XII.11.272-р заалт, Үвс аймгийн Засаг даргын 2016–2020 онд хэрэгжүүлэх үйл ажиллагааны хөтөлбөрийн хүрээнд 2018 оны 12 сарын 14 –ны өдрийн ЗТ–...../2018 дугаар захирамжаар олгосон Зургийн даалгаврын дагуу Зүүнхангай сумын төвд,
 – Хот, тосгоны төлөвлөлт, барилгажилтын норм ба дүрмийн БНБД 30.01.04 заасны дагуу барилгын зургийг барилгын зураг төслийн “”ХХК хийж гүйцэтгэв
БАЙГАЛЬ ЦАГ УУРЫН ҮНДСЭН ӨГӨГДӨЛ :
 1.Газар хөдлөлийн балл : 9 балл
 2.Гадна агаарын тооцоот температур : –28.6 °С
 3.Цасны ачаалал : 70кг/м2
 4.Галд тэсвэрлэлтийн зэрэг : 2
 5.Салхины ачаалал : 35кг/м2
АРХИТЕКТУРЫН ТӨЛӨВЛӨЛТИЙН ШИЙДЭЛ :
БАРИЛГЫН ХИЙЦ :
 –Үндсэн хийц : Төмөр бетон цутгамал Каракас, ба металл сендвичин хучилттай барилга болно.
 –Хучилт : Цутгамал ба металл сендвичин хучилттай
 –Гадна хана : 38см тоосго, 10см хөөсөн дулаалга, 12см гадна тоосгон хана ханатай болно.
 –Дотор хана : 12см тоосгон хана, 25–38см тоосгон ханатай болно.
 –Дээвэр : Хоёр төрөлийн дээвэртэй барилга хавтгай болон, гурвалжин дээвэртэй барилга.
 Төлөвлөж буй барилга нь даацын Төмөр бетон Каракас, Цутгамал ба металл сендвичин хучилттай ба төмөр бетон багалан суурьтай барилга.
 Үз барилга нь дараах зориулалтын өрөө тасалгаануудтай.
 Үүнд:
 1-р давхарт Спорт заал, Хонгил, Эрэгтэй, Эмэгтэй ариун цэврийн өрөө, Эрэгтэй, Эмэгтэй хувцас солих өрөө, Ширээний теннисний өрөө, Хувцасны өлгүүрийн өрөө, Халаалтын тоног төхөөрөмжийн өрөө, Цахилгааны өрөө, Шат / БА-3-с үзнэ. /
Дотор заслал : / БА-2-с үзнэ. /
Хана : Дотор тоосгон хамар хананд сайжруулсан шавардлага. Замаскан тэгшилгээ хийж. Цавуут эмүльсээр бүднэ. Ариун цэврийн өрөөний хананд усанд тэсвэртэй “Акбапанел” –ийг ашиглаж плита нааж өнгөлнө. / Заслын ажлыг БА-3-с үзнэ. /
Шал Ариун цэврийн өрөөний шалыг керамик хавтанцараар гүйцэтгэх ба цагаан саарал өнгийн керамик барзгар гадаргуутай шал хийж өгнө. Ажлын өрөөг паркетан шалаар хийх мөн коридор, архив, шатны шалыг 100.83м2 талбайд цагаан саарал өнгийн чулуун халтурдаггүй шалаар хийж гүйцэтгэнэ. /БА-10-11-с үзнэ./
Цонх : Зурагт үзүүлсэн загварын дагуу саарал өнгийн. Дулаан тусгаарлалт сайтай 4мм-н зузаантай
 3 давхар шилэлгээтэй сайн чанарын хуванцар рамтай вакум шилэн цонхыг усны хаялга төмөр, табцангийн хамт зурагт заасан хэмжээний дагуу захиалж хийлгэнэ. Гөлмөн төмрөөр хийх төмрийн зузаан 1.5мм захиалж хийлгэнэ.
 MNS 5802:2007 шаардлага хангасан сайн чанарын хуванцар рамтай вакум цонх хийж өгнө.
 Цонхны нээлхийг өөрчлөхгүй. / БА-12-13-с үзнэ. /
Хаалга : Барилганд хэрэглэгдэх дотор хаалга нь зурагт үзүүлсэн загварын дагуу стандартын шаардлага хангасан сайн чанарын модоор үйлдвэрт захиалж хийлгэнэ. / БА-14-15-с үзнэ. /
Дээвэр : Үнсэн дулаалга бүхий хавтгай хүйлмал материал байх ба дээврийн усыг гадуур ус зайлуулагчаар дамжуулан газар дуулахаар тусгав. Дээврийн ажлыг хуурай нөхцөлд гүйцэтгэж Хур тунадастай үед дулаалгын материалыг чийгнээс хамгаалах арга хэмжээ авна. Дээврийн хөөсөн дулаалга 200мм байхаар зурагт тусгав.
 / БА-5-6-7-с болон ББ маркийн зургаас үзнэ. /
Ханын дулаалга : барилгын үндсэн даацын хана нь 380мм- зузаан тоосгон хана байх ба 100мм –н зузаантай пенопластаар дулаална. Пенопластыг хананд зориулалтын цавуугаар нааж тогтооно. Хавтанцарын дөрвөн буланд тэлдэг хадаасар нэмж бэхлэнэ. Гадна талаас 120мм –н тоосгоор технологийн дагуу өрнө.
Гадна засал :
 Барилгын гадна талын Фасадын өнгөлгөөг гадна ханын зориулалтаа бүдэлт сайн чанарын эмүльс нь бүдэлт хийж өгнө. Ханын дулаалганд холбогдох норм ба дүрэмийн дагуу заавар, техникийн нөхцөл, стандартын шаардлагад тохирсон чанарын баталгаатай материалыг хэрэглэнэ.
 Барилгын гадна заслалын ажлыг удаан эдэлгээтэй, найдвартай хийх хэрэгтэй
 / Гадна заслын ажлыг БА-8-9-с үзнэ. /
 Гадна довжоо гишгүүрийн хамт БА-3-18-с дугаартай зурагт заасан хэмжээ загварын дагуу хийнэ.

ТЕХНИК ЭДИЙН ЗАСГИЙН ҮЗҮҮЛЭЛТ

Д/Д	Үзүүлэлтийн нэр	Хэмжих нэгж	Үзүүлэлт
1	Давхрын тоо	Тоо	1
2	Хүчин чадал	Спортын зориулалтаа	Өрөө, тасалгаа
3	Барилгын эзэлхүүн	м3	4842
4	Барилгажилтын талбай	м2	710.64
5	Ашигтай талбай	м2	563.37
6	Ажлын талбай	м2	609.57
7	коэф. κ1. Saw / Saw	—	1.08
8	коэф. κ1. V / Saw	—	8.59

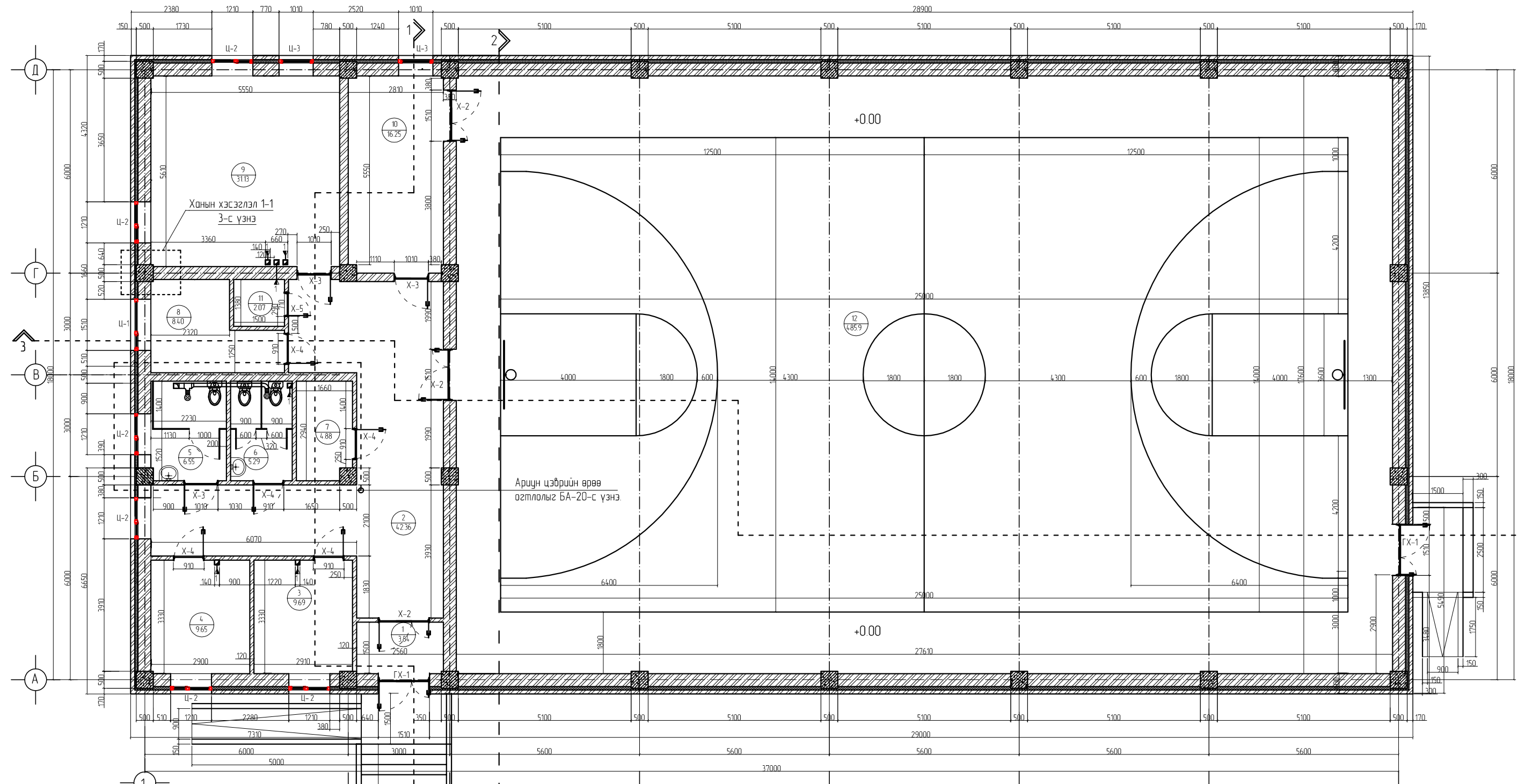
1-р давхрын өрөө тасалгааны дотор заслын тодорхойлолт

№	Өрөөний нэр да дугаар	Тааз		Хана да хамар хана		Хана да хамар хана		Тайлбар
		Заслын төрөл	Талбай м2	Заслын төрөл	Талбай м2	Заслын төрөл	Талбай м2	
1.	Ганх 1.	Затирка тавьж цагаан өнгийн ус чийгэнд тэсвэртэй эмульсэн будалт хийнэ.	3.84 м2	Затирка тавьж цагаан цэнхэр өнгийн ус чийгэнд тэсвэртэй эмульсэн будалт хийнэ. 0.00-1.80м хүртэл	9.18 м2	Затирка тавьж цагаан өнгийн ус чийгэнд тэсвэртэй эмульсэн будалт хийнэ. 1.80-2.84м хүртэл	7.53 м2	
2.	Хонгил 2.	Затирка тавьж цагаан өнгийн эмульсэн будалт хийх	42.36 м2	Затирка тавьж цагаан цэнхэр өнгийн эмульсэн будалт хийнэ. 0.00-1.80м хүртэл	51.10 м2	Затирка тавьж цагаан өнгийн эмульсэн будалт хийнэ. 1.80-2.84м хүртэл	29.52 м2	
3.	Ширээний теннисний өрөө, Хувцасны өлгүүрийн өрөө 3,4,7,10,11	Затирка тавьж цагаан өнгийн эмульсэн будалт хийх	70.73 м2	Затирка тавьж цагаан цэнхэр өнгийн эмульсэн будалт хийнэ. 0.00-1.80м хүртэл	115.43 м2	Затирка тавьж ус чийгэнд тэсвэртэй цагаан өнгийн эмульсэн будалт хийнэ. 1.80-2.84м хүртэл	69.68 м2	
4.	Ариун цэврийн өрөө, Душ болон дусад өрөө 5,6	Затирка тавьж ус чийгэнд тэсвэртэй цагаан өнгийн эмульсэн будалт хийх	12.76 м2	Затирка тавьж цагаан цэнхэр өнгийн плита нааж өгнө. 0.00-1.80м хүртэл	32.24 м2	Затирка тавьж ус чийгэнд тэсвэртэй цагаан өнгийн эмульсэн будалт хийнэ. 1.80-2.84м хүртэл	18.41 м2	
5.	Цахилгааны өрөө 8.	Затирка тавьж цагаан өнгийн эмульсэн будалт хийх	10.31 м2			Затирка тавьж ус чийгэнд тэсвэртэй цагаан өнгийн эмульсэн будалт хийнэ. -0.70-2.84м хүртэл	28.60 м2	
6.	Сантехникийн үзелийн өрөө	Затирка тавьж цагаан өнгийн эмульсэн будалт хийх	5.0 м2			Затирка тавьж ус чийгэнд тэсвэртэй цагаан өнгийн эмульсэн будалт хийнэ. -0.70-2.84м хүртэл	16.49 м2	
7.	Спорт заал 12.			Затирка тавьж цагаан цэнхэр өнгийн ус чийг болон эдэлгээнд тэсвэртэй эмульсэн будалт хийнэ. 0.00-1.80м хүртэл	154.60 м2	Затирка тавьж цагаан өнгийн эмульсэн будалт хийнэ. 1.80-6.00м хүртэл	371.52 м2	

Тайлбар жич:

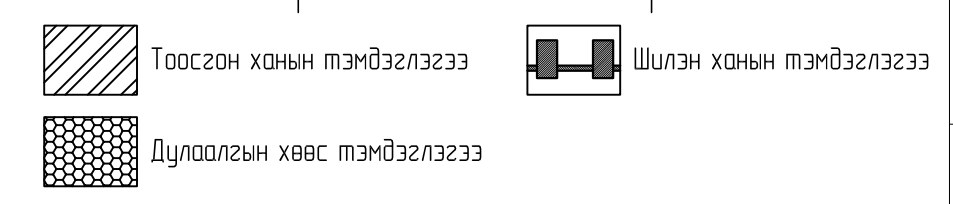
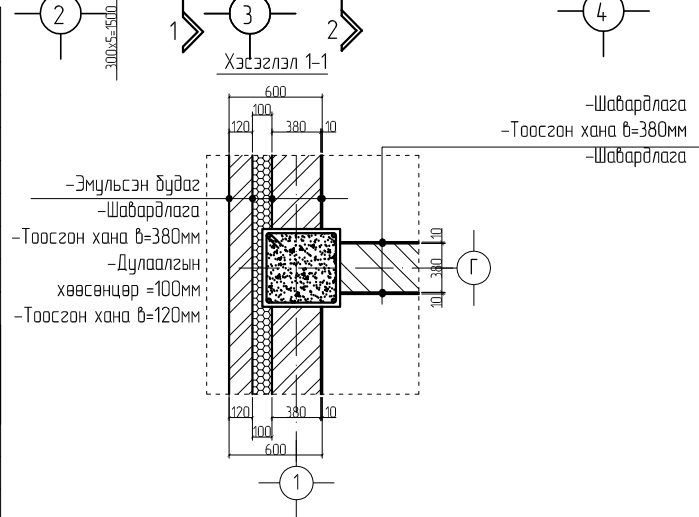
Захиалагч байгууллагын дотор заслын ажилд тусгагдсан өнгөний сонголтыг өөрчилж болох бөгөөд өрөөний засал хийгдэх ханын талбайн өөрчлөлт орохгүй болно.

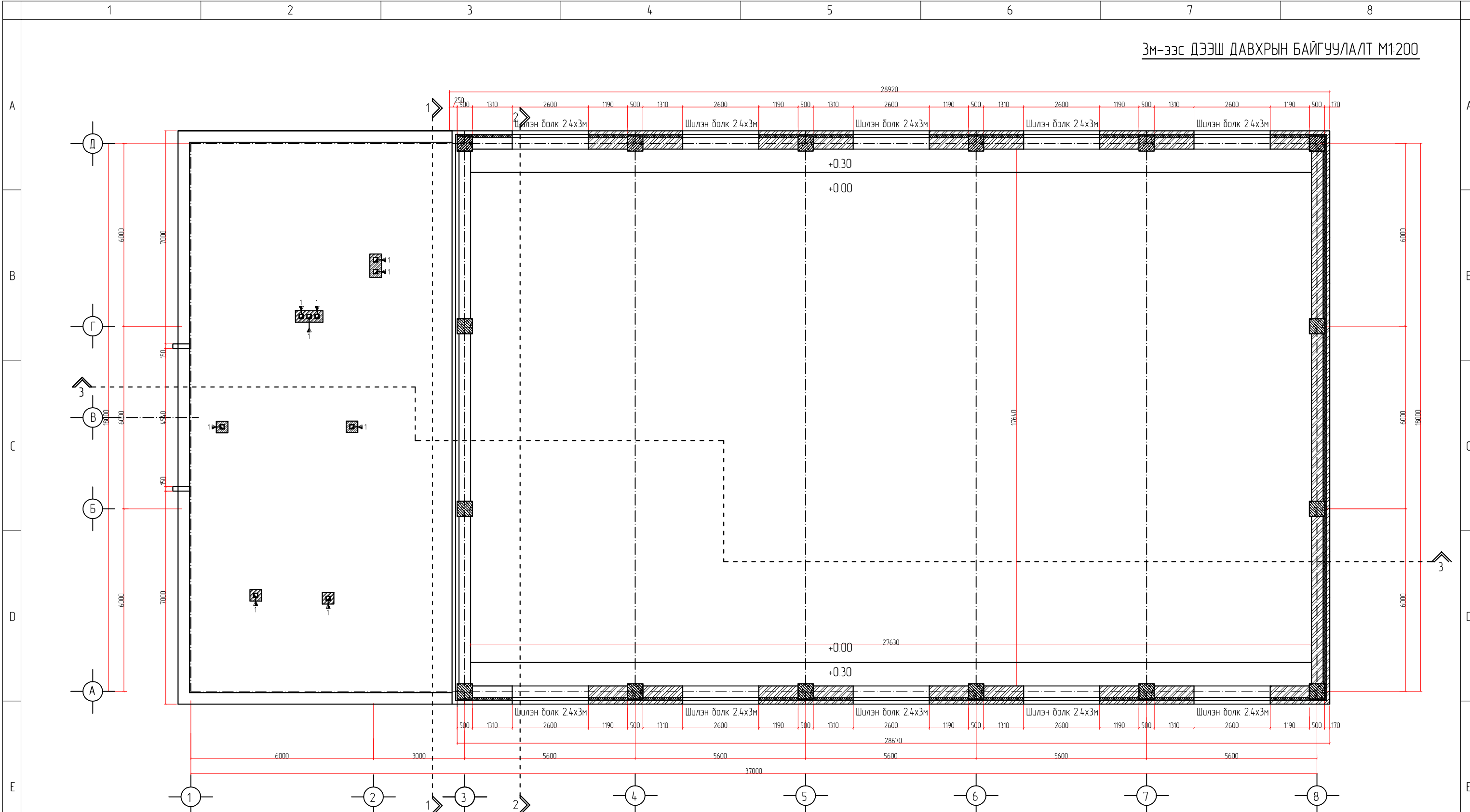
Хаалга, цонхны амалгаа шавардлага нийт 58.2м2 талбайд хийх мөн цонхны дотор талд болон хаалганы эргэн тойронд 58.2м2 талбайд цагаан өнгийн ус чийгэнд тэсвэртэй эмульсэн будалт хийж өгнө.



Өрөөний тодорхойлолт

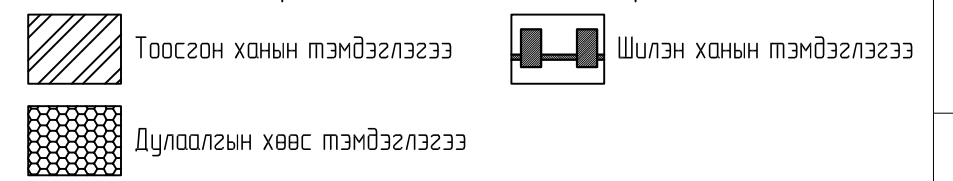
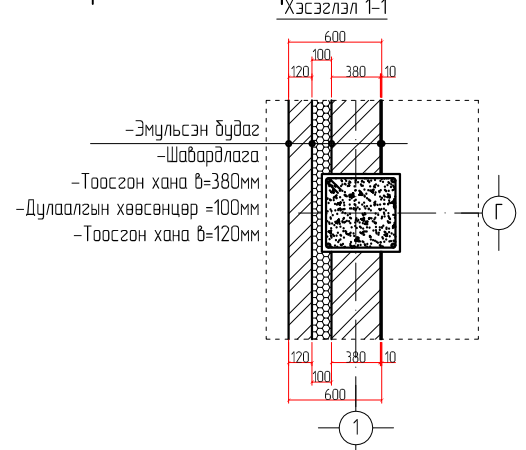
Д/д	Өрөөний нэр	Талбай м2	Шалны төрөл
1	Ганх	3.84	Плита 60x60
2	Хонгил	4.236	Плита 60x60
3	Эрэгтэй худцас салх өрөө	9.69	Мод
4	Эмэгтэй худцас салх өрөө	9.65	Мод
5	Эрэгтэй ариун цэврийн өрөө	6.55	Плита
6	Эмэгтэй ариун цэврийн өрөө	5.29	Плита
7	Сантехникийн үзэлийн өрөө	4.88	Бетон
8	Худцасны өлгүүрийн өрөө	8.40	Мод
9	Шатар, даам тоглох өрөө	15.66	Мод
10	Материалын агуулах	16.25	Мод
11	Цахилгааны өрөө	2.07	Бетон
12	Спорт заал	4.85.9	Мод
Нийт		610.18 м2	



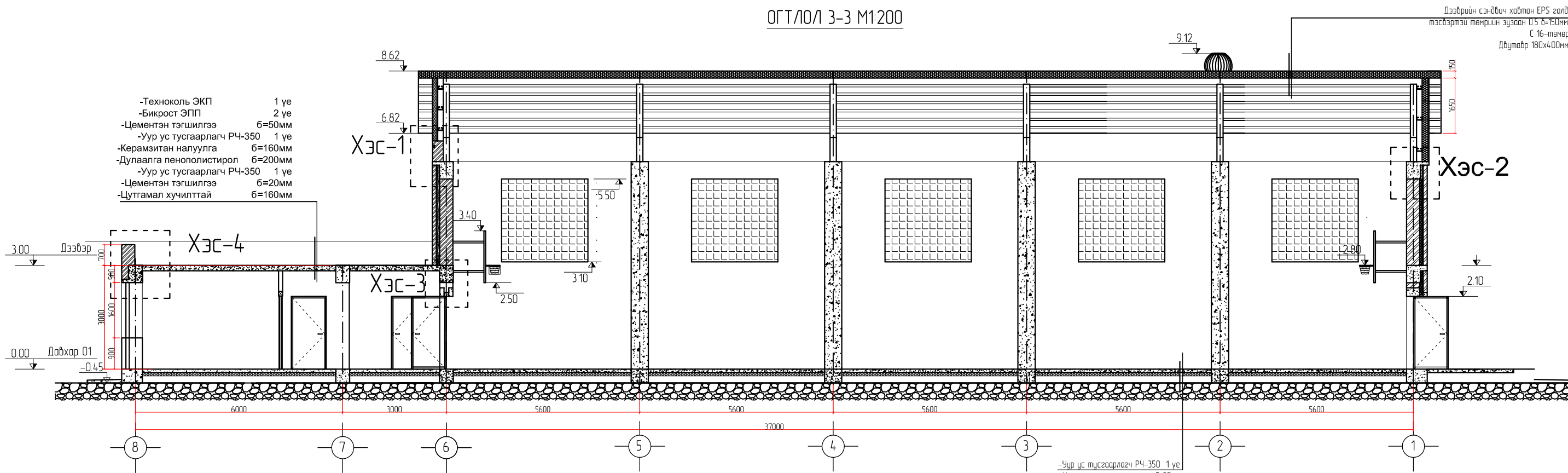


Өрөөний тодорхойлолт

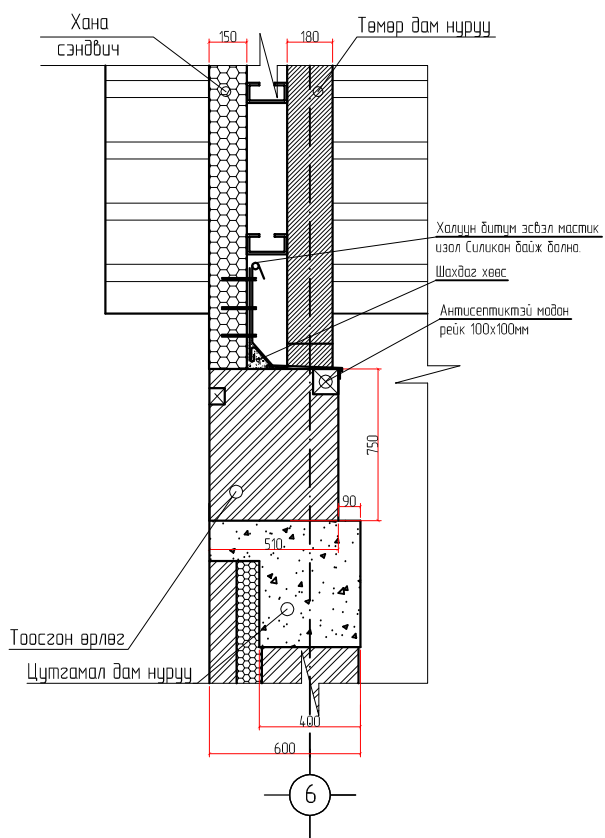
Д/а	Өрөөний нэр	Талбай м2	Шалны төрөл
7	Шат	15.66	Плита
13	Фитнес заал	4.8.30	Паркет
14	Хангил	30.08	Плита
15	Багш нарын өрөө	16.30	Паркет
16	Эмэгтэй хувцас солих өрөө	7.46	Паркет
17	Эрэгтэй хувцас солих өрөө	7.46	Паркет
18	Ариун цэврийн өрөө	5.85	Плита
19	Душ эрэгтэй	2.25	Плита
20	Душ эмэгтэй	2.25	Плита
21	Ариун цэврийн өрөө	5.85	Плита
	Нийт	141.78 м2	



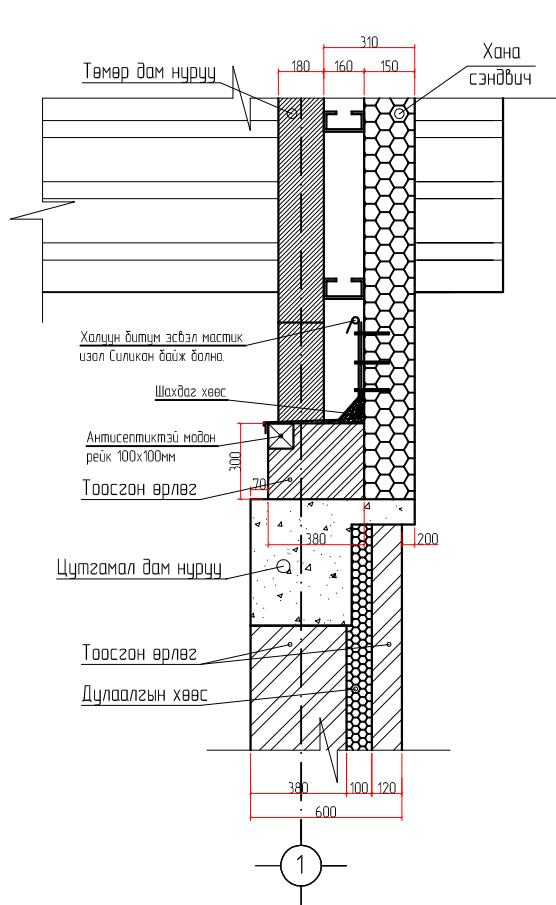
ОГТ/ОЛ 3-3 М1:200



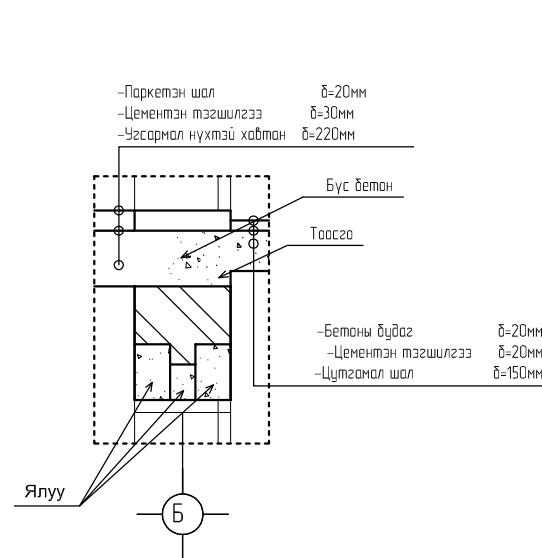
Хэс-1 М1:25



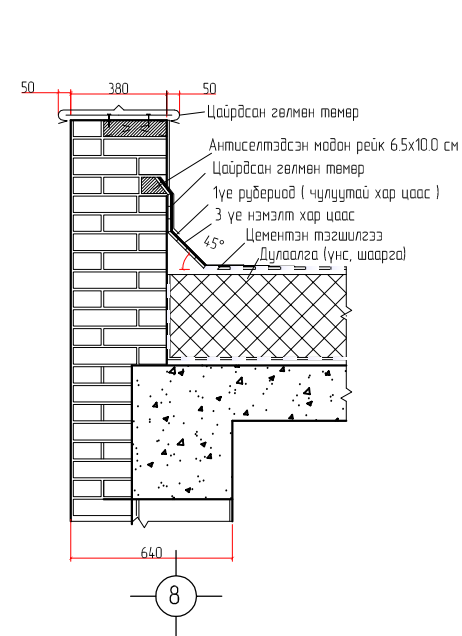
Хэс-2 М1:25

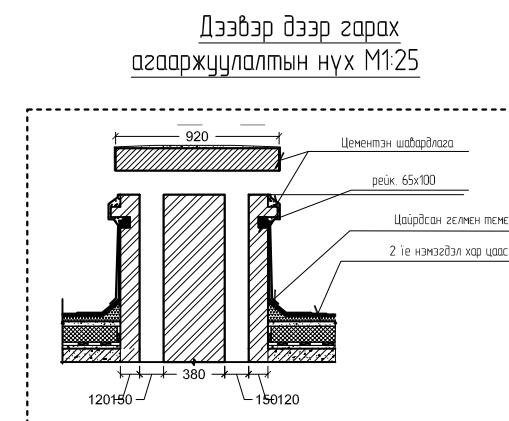
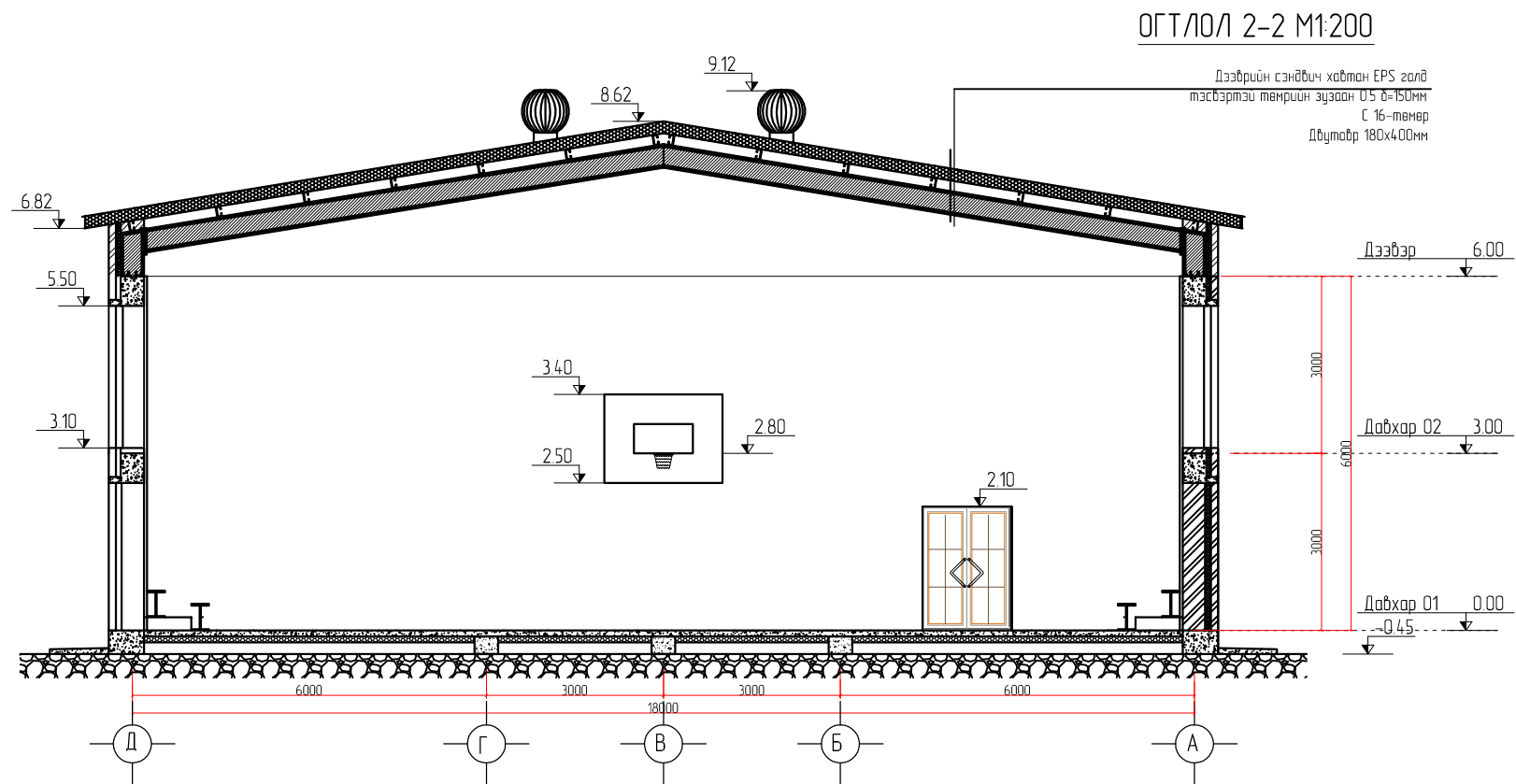
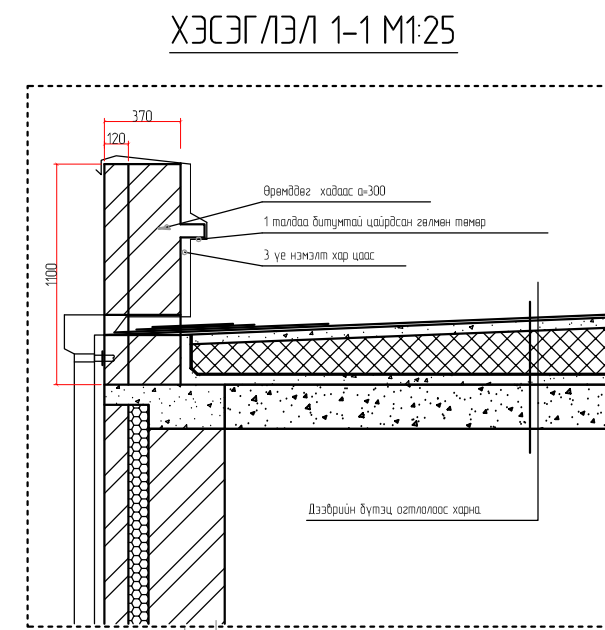
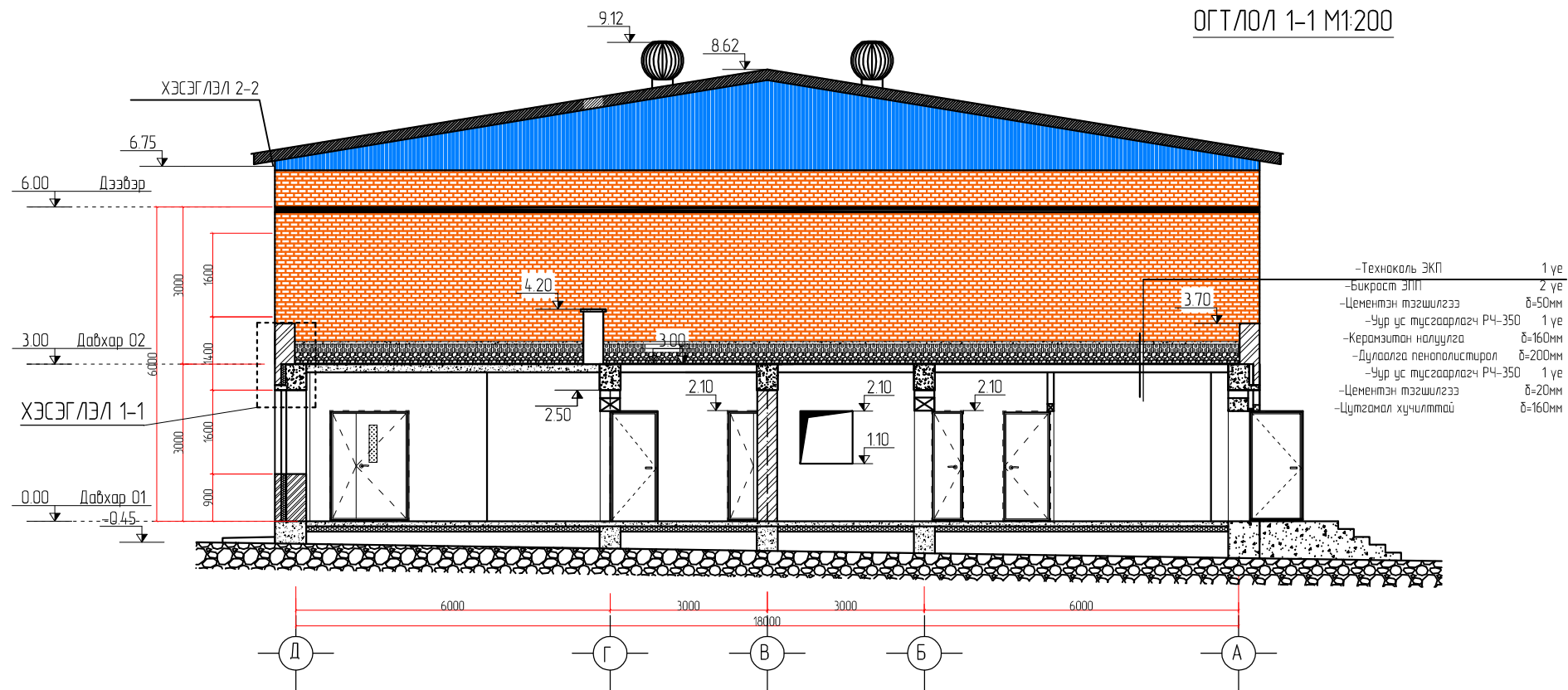


Хэс-3 М1:25



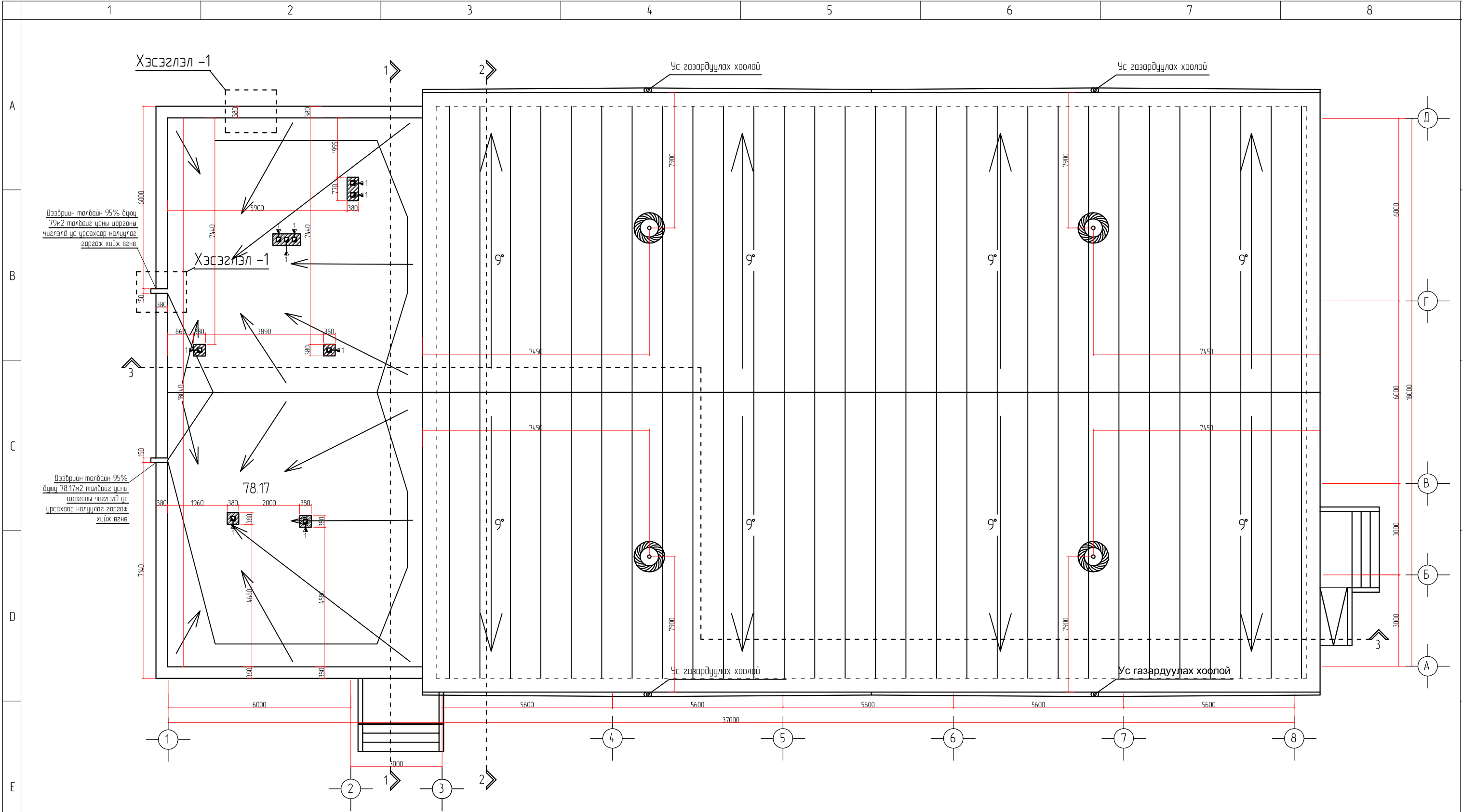
Хэс-4 М1:25





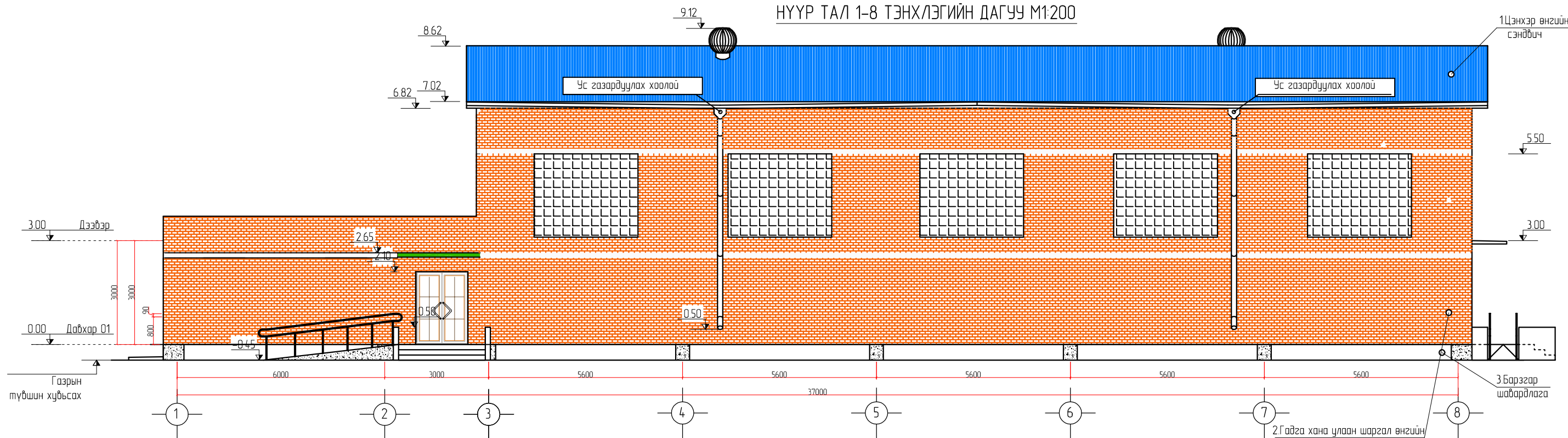
ТАЙЛАР

1. Дээврийн ажлыг хийж гүйцэтгэхдээ Серий Г.264-1 хэвлэл-1 дагуу хийнэ.
2. Орон сууц иргэний барилгын салхижуулалттай хавтгай дээврийн хэсэглэлтэд, БНД 31-02-03-н дагуу хийж гүйцэтгэнэ.

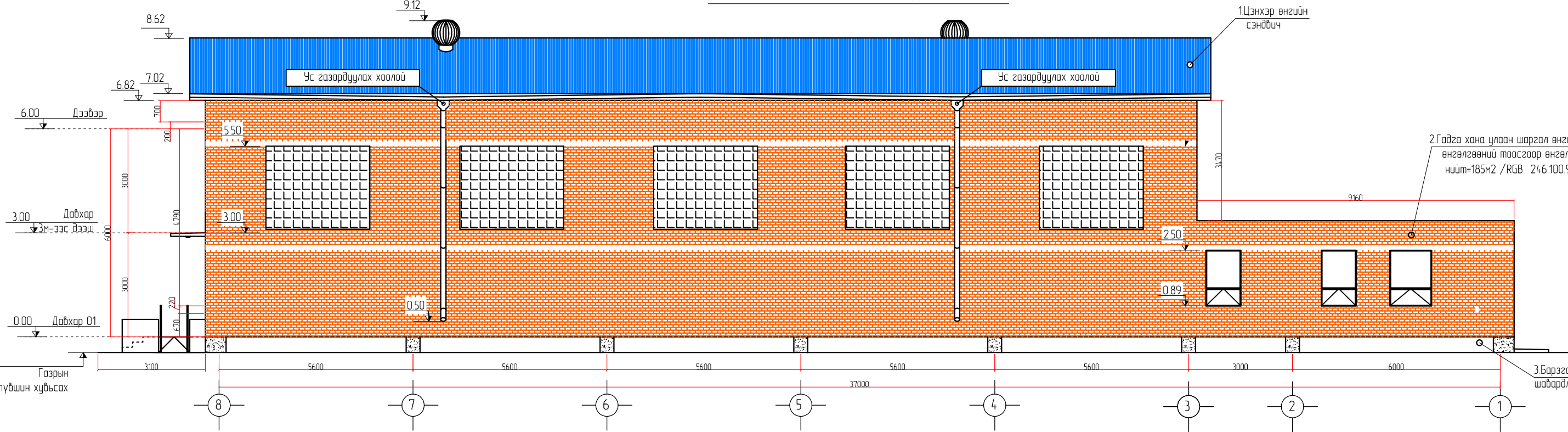


Тайлбар:
 Дээврийн хийц дүтээцийг огтлол 1-1, 2-2 БА-7,БА-8-с үзнэ. Дээврийн хийц, хэсэглэлийг " Салхижуулалт хавтгай дээврийн хэсэглэл" Сери Г.264-1 хэвлэлд заасны дагуу сонгосон бөгөөд дээврийн ажлыг хийхээс өмнө борооны ус зайлуулах хоолой, аянга хамгаалагч, сантехник,цахилгаан, салхибчийн яндан хоолойн парапетэн хананаас дээш 15см хүртэл гаргаж өрөх да өрлөгт дулаалгын угсралтын ажлыг хийж дуусгасан байх шаардлагатай. Ус зайлуулах хоолой, хоолойн дэхлэгээ хомут, нугалмал гөлмөн төмөр эдлэлийг " Сери Г.264-1 хэвлэл. заасны дагуу хийж гүйцэтгэвэл зохино.
 -Ус тусгаарлагч " Бикрос" маркийн материалыг наахын өмнө дэвсгэр цементэн зуурмаган тэгшилгээг халалт тэлэлтийн заадад дээр нэмэгдэл 1 үе ус тусгаарлагчийг 100мм өргөнтэйгээр нааж өгнө.
 -Дээвэрт гарах галын төмөр шатны ажлын зургийг хуудас БА-23-с үзнэ.
 -Дээврийн хэсэглэлийг 7-8-с үзнэ.



НҮҮР ТАЛ 1-8 ТЭНХЛЭГИЙН ДАГУУ М1:200



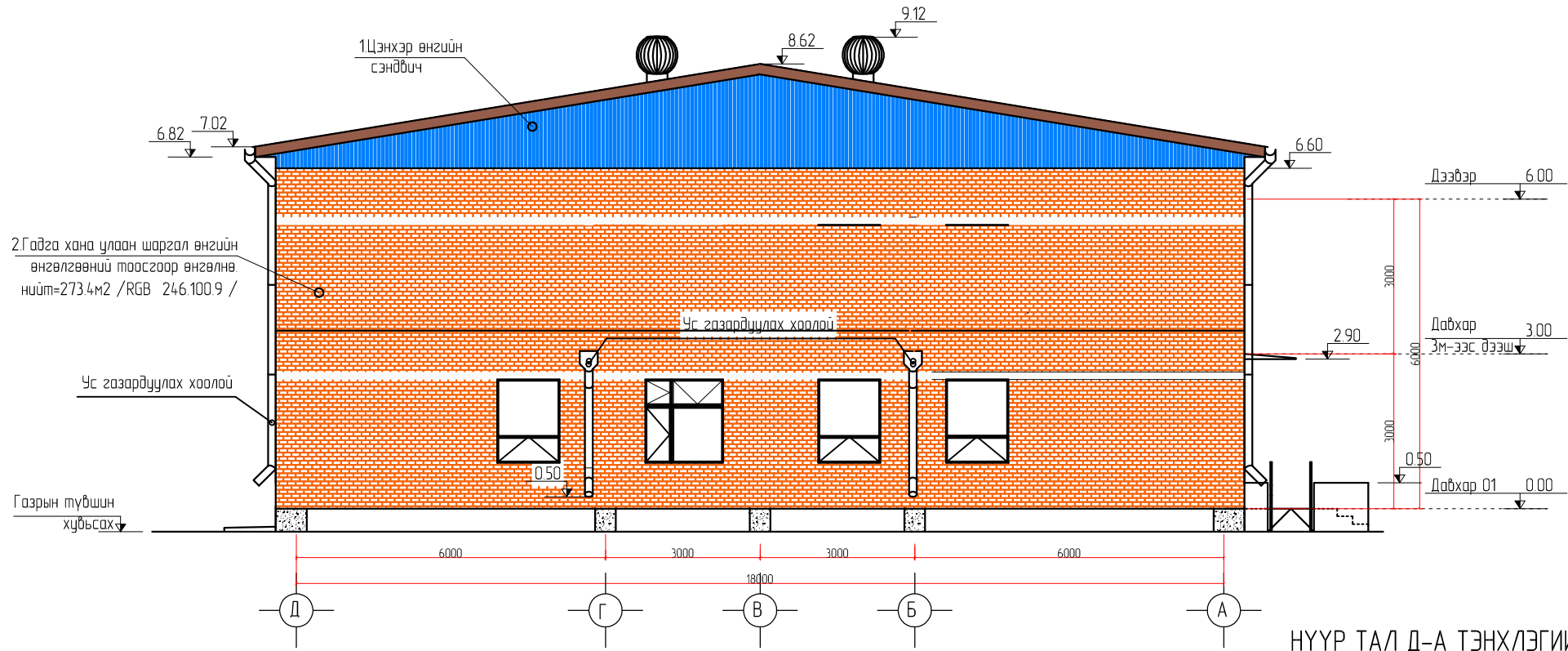
НҮҮР ТАЛ 8-1 ТЭНХЛЭГИЙН ДАГУУ М1:200



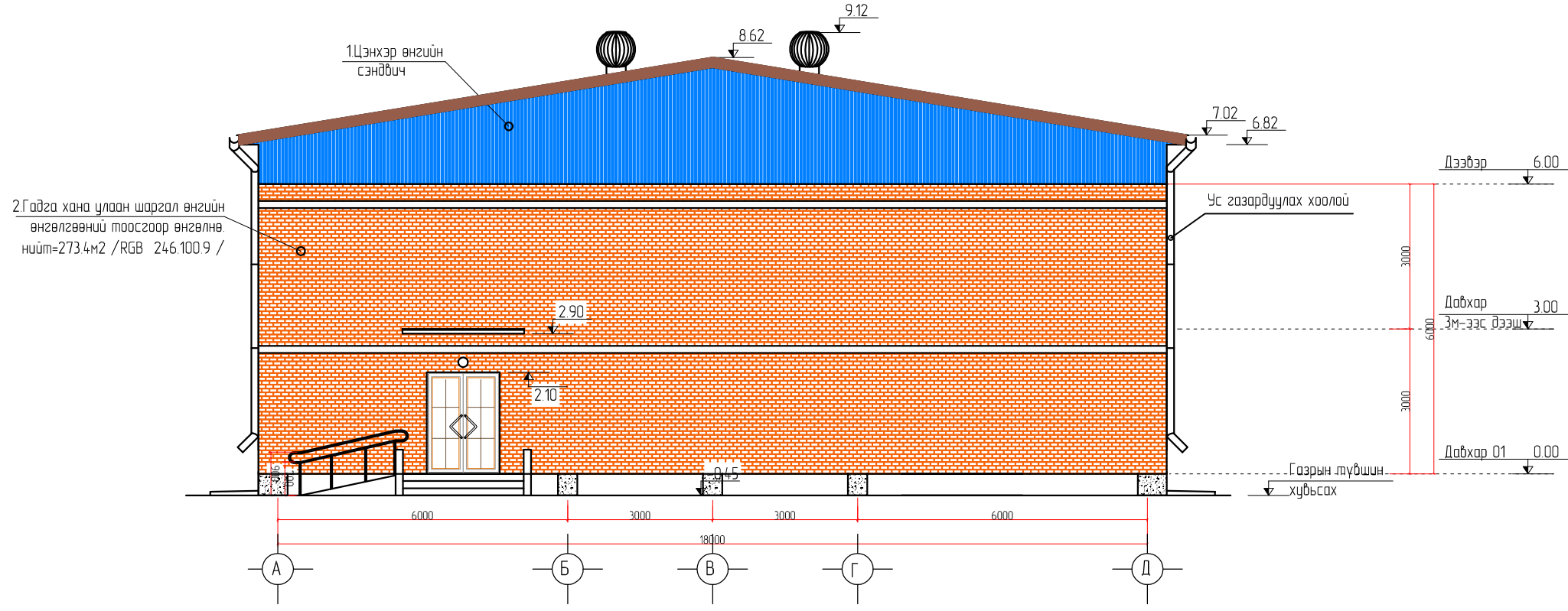
ТАНИХ ТЭМДЭГ:



- 1.  Барилгын дээвэр /RGB Color 150 /
Нийт=585.73м2
- 2.  Гадга хана улаан шаргал өнгийн
өнгөлгөөний тоосгоор өнгөлнө. нийт=380м2
/RGB 246.100.9 /

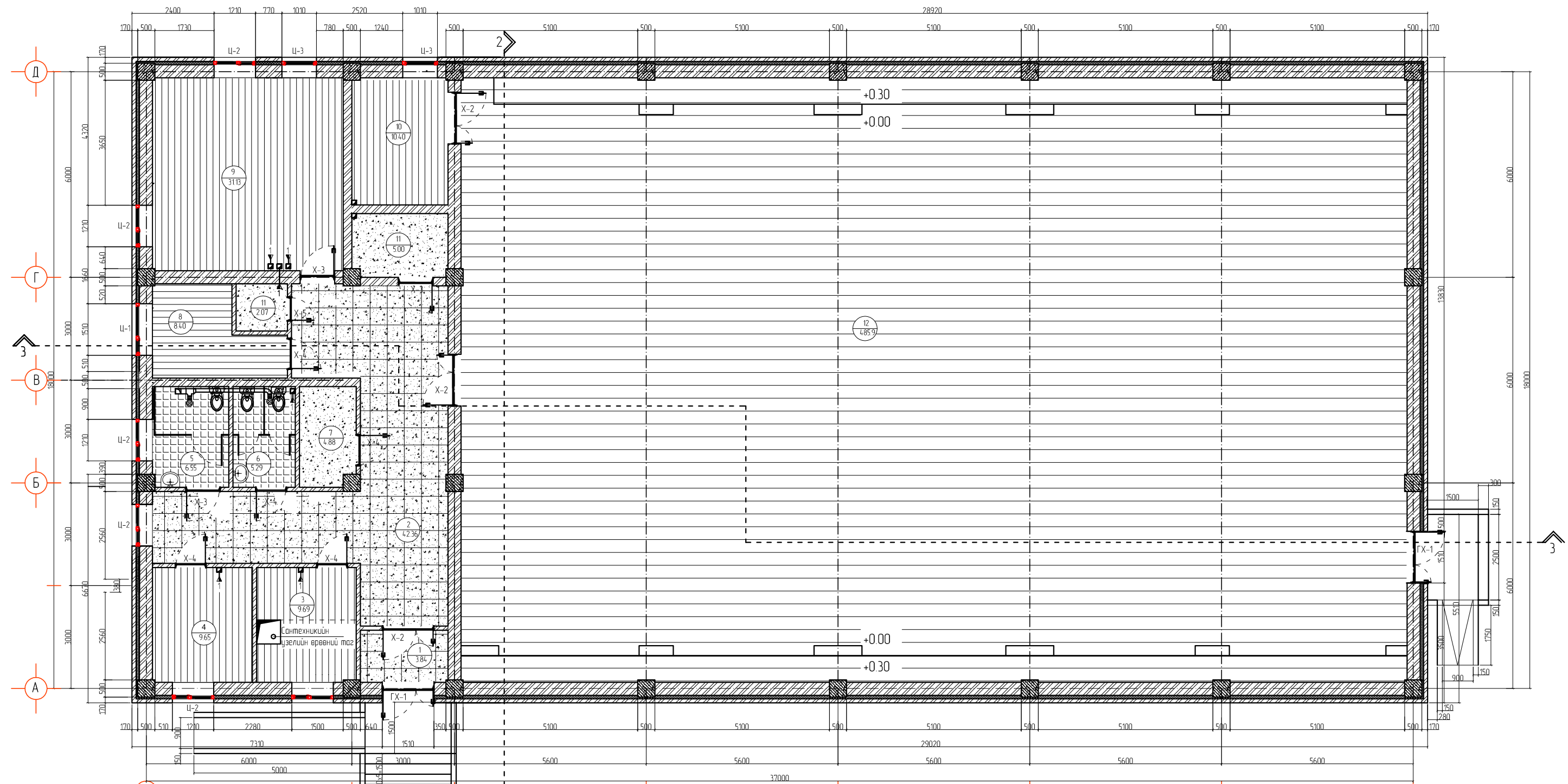
НҮҮР ТАЛ А-Д ТЭНХЛЭГИЙН ДАГУУ М1:200



НҮҮР ТАЛ Д-А ТЭНХЛЭГИЙН ДАГУУ М1:200

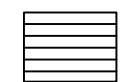


- ТАНИХ ТЭМДЭГ:**
- 1.  Барилгын дээвэр /RGB Color 150 / Нийт=4.10м2
 - 2.  Гадга хана улаан шаргал өнгийн өнгөлгөөний тоосгоор өнгөлнө. нийт=273.4м2 /RGB 246.100.9 /



Өрөөний тодорхойлолт			
Д/д	Өрөөний нэр	Талбай м2	Шалны төрөл
1	Ганх	3.84	Плита 60x60
2	Хангил	4.236	Плита 60x60
3	Эрэгтэй худцас салх өрөө	9.69	Мод
4	Эмэгтэй худцас салх өрөө	9.65	Мод
5	Эрэгтэй ариун цэврийн өрөө	6.55	Плита
6	Эмэгтэй ариун цэврийн өрөө	5.29	Плита
7	Сантехникийн үзэлийн өрөө	4.88	Бетон
8	Худцасны өлгүүрийн өрөө	8.40	Мод
9	Шатар, даам тоглох өрөө	15.66	Мод
10	Материалын агуулах	16.25	Мод
11	Цахилгааны өрөө	2.07	Бетон
12	Спорт заал	4.85.9	Мод
Нийт		610.18 м2	

Бүтэц-1



Модон шалны тэмдэглэгээ

Бүтэц-2



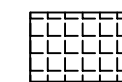
Модон шалны тэмдэглэгээ

Бүтэц-3



-Керамик, Плита 60x60см шалны тэмдэглэгээ

Бүтэц-4



Плита шалны тэмдэглэгээ

Бүтэц-5



Бетон шалны тэмдэглэгээ

ШАЛНЫ БҮТЭЦ М1:25

Бүтэц	Мод	Чулзвар
Шал-1	<ul style="list-style-type: none"> -Мадон шал 80мм -Хөндлөн дай мод /дүрс 30x50/ а=600мм -Банзан жийргэбч 25мм x150мм x200мм -Ус тусгаарлагч / ГОСТ 74.15-55 / -тэгшилгээ цементэн зуурмаг М50-20мм -Цутгамал Т/Б -100мм 	А

Бүтэц	Хэсэгзлэл	
А		

Бүтэц	Керамик, Плита	Чулзвар
Шал-4	<ul style="list-style-type: none"> -Керамик, Плита -Цабуу -Тэгшилгээ цементэн зуурмаг М50-50мм -Ус тусгаарлагч / ГОСТ 74.15-55 / -тэгшилгээ цементэн зуурмаг М50-50мм -Цутгамал Т/Б -100мм 	Г

Бүтэц	Хэсэгзлэл	
Г		

Бүтэц	Мод	Чулзвар
Шал-2	<ul style="list-style-type: none"> -Мадон шал 40мм -Хөндлөн дай мод /дүрс 30x50/ а=600мм -Банзан жийргэбч 30мм x100мм x200мм -Ус тусгаарлагч / ГОСТ 74.15-55 / -тэгшилгээ цементэн зуурмаг М50-20мм -Цутгамал Т/Б -100мм 	Б

Бүтэц	Хэсэгзлэл	
Б		

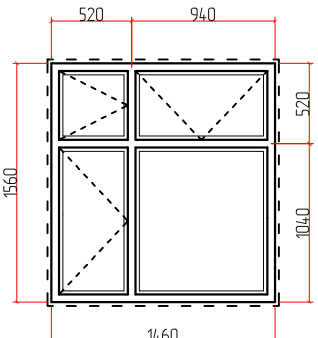
Бүтэц	Будагтай бетон шал	Чулзвар
Шал-5	<ul style="list-style-type: none"> -Тосон будаг -Тэгшилгээ цементэн зуурмаг М50-50мм -Ус тусгаарлагч / ГОСТ 74.15-55 / -Цутгамал Т/Б -100мм 	Д

Бүтэц	Хэсэгзлэл	
Д		

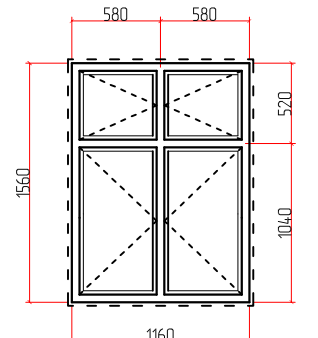
Бүтэц	Керамик, Плита 60x60см өнгө / цагаан саарал /	Чулзвар
Шал-3	<ul style="list-style-type: none"> -Плита 600x600x10мм -Шалны дэлтгэл бетон М100-50мм -Ус тусгаарлагч / ГОСТ 74.15-55 / -тэгшилгээ цементэн зуурмаг М50-50мм -Цутгамал Т/Б -100мм 	В

Бүтэц	Хэсэгзлэл	
В		

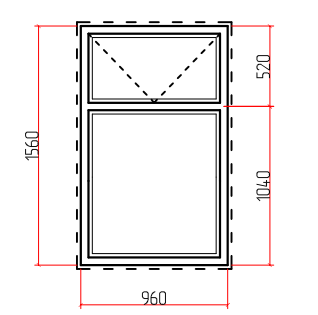
Нүх дүүргэх цонхны түүвэр

Цонхны марк	Цонхны төрөл	Засвар	Хайрцагны хэмжээ /мм/		Давхрын тоо	Нийт	Тайлбар
			Өргөн	Өндөр	1		
Ц-1 Ц16-15 (1610x1510)	Сайн чанрын вакум цонх		1610	1510	1	1	Энэ түүвэрт заасан хэмжээтэй, цонхны захиалгаа өгнө. Цонхны нээлхийг дотор талдаа нээгдэхээр хийнэ.

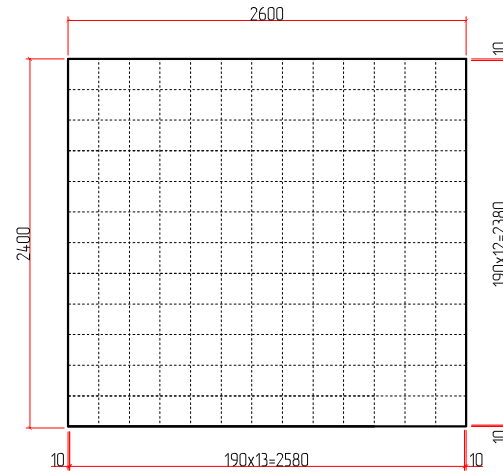
Нүх дүүргэх цонхны түүвэр

Цонхны марк	Цонхны төрөл	Засвар	Хайрцагны хэмжээ /мм/		Давхрын тоо	Нийт	Тайлбар
			Өргөн	Өндөр	1		
Ц-2 Ц16-12 (1610x1210)	Сайн чанрын вакум цонх		1610	1210	6	6	Энэ түүвэрт заасан хэмжээтэй, цонхны захиалгаа өгнө. Цонхны нээлхийг дотор талдаа нээгдэхээр хийнэ.

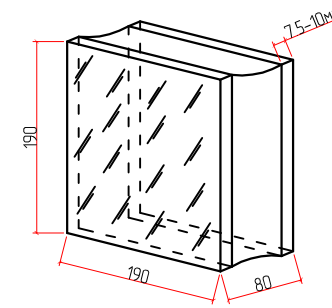
Нүх дүүргэх цонхны түүвэр

Цонхны марк	Цонхны төрөл	Засвар	Хайрцагны хэмжээ /мм/		Давхрын тоо	Нийт	Тайлбар
			Өргөн	Өндөр	1		
Ц-3 Ц16-10 (1610x1010)	Сайн чанрын вакум цонх		1610	1010	2	2	Энэ түүвэрт заасан хэмжээтэй, цонхны захиалгаа өгнө. Цонхны нээлхийг дотор талдаа нээгдэхээр хийнэ.

Спорт заалны гадна хананд хийх шилэн
долкны хэмжээ M150

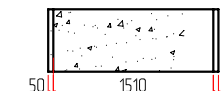
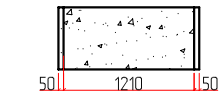


Нэг шилэн блокын хэмжээ
M1-10

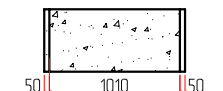


Тайлбар:
Спорт заалны хэсгийн хоёр талын хананд 2.4x 2.6м хэмжээтэй нүхэнд шилэн блок хийж зааланд байгалийн гэрэл орж байхаар төлөвлөв. Шилэн блок нь 19x19x1см стандарт хэмжээтэй блок сонгож хийхээр тусгав.
Блокны угсрах ажлыг ГОСТ 9272-81 дагуу хийж гүйцэтгэнэ. Цонхны тавцанг чулуугаар цэвэрхэн хийж гүйцэтгэнэ. Вакум цонхыг схемийн дагуу захиалж угсарна. Завсар зайг шингэн хөөсөөр чигжиж дулаална. 83.9м Цонхыг угсрахдаа /БНБД 81-55-05/-г баримталж чанартай хийж гүйцэтгэнэ.

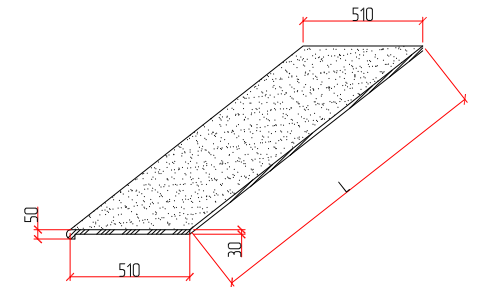
Цонхны чулуун тавцан

Нүхний позиц №	ЦТ-16-15
Цонхны тавцан	
Тоо ширхэг	1ш
Нүхний позиц №	ЦТ-16-12
Цонхны тавцан	
Тоо ширхэг	6ш

Цонхны чулуун тавцан

Нүхний позиц №	ЦТ-16-10
Цонхны тавцан	
Тоо ширхэг	2ш

Цонхны чулуун тавцан



1

2

3

4

5

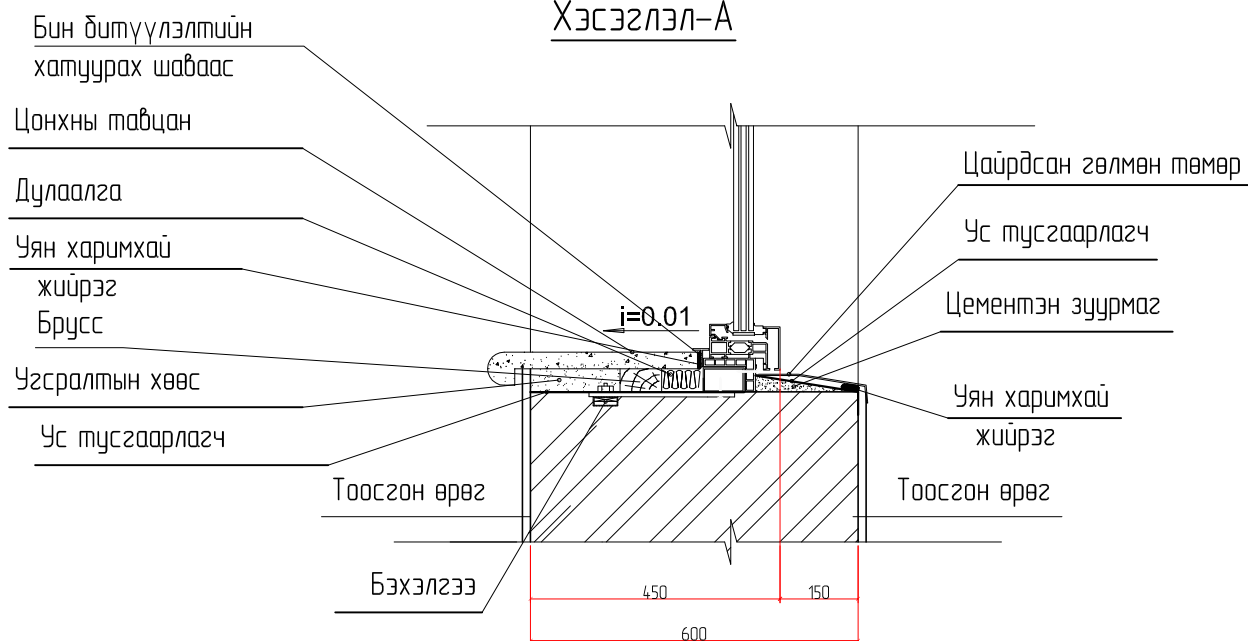
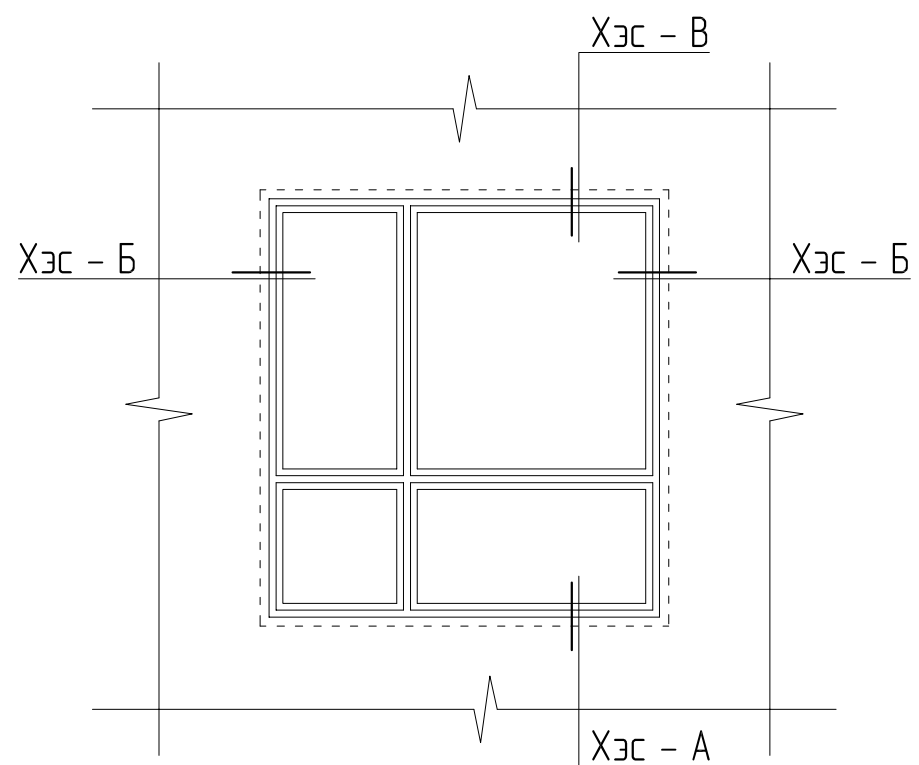
6

7

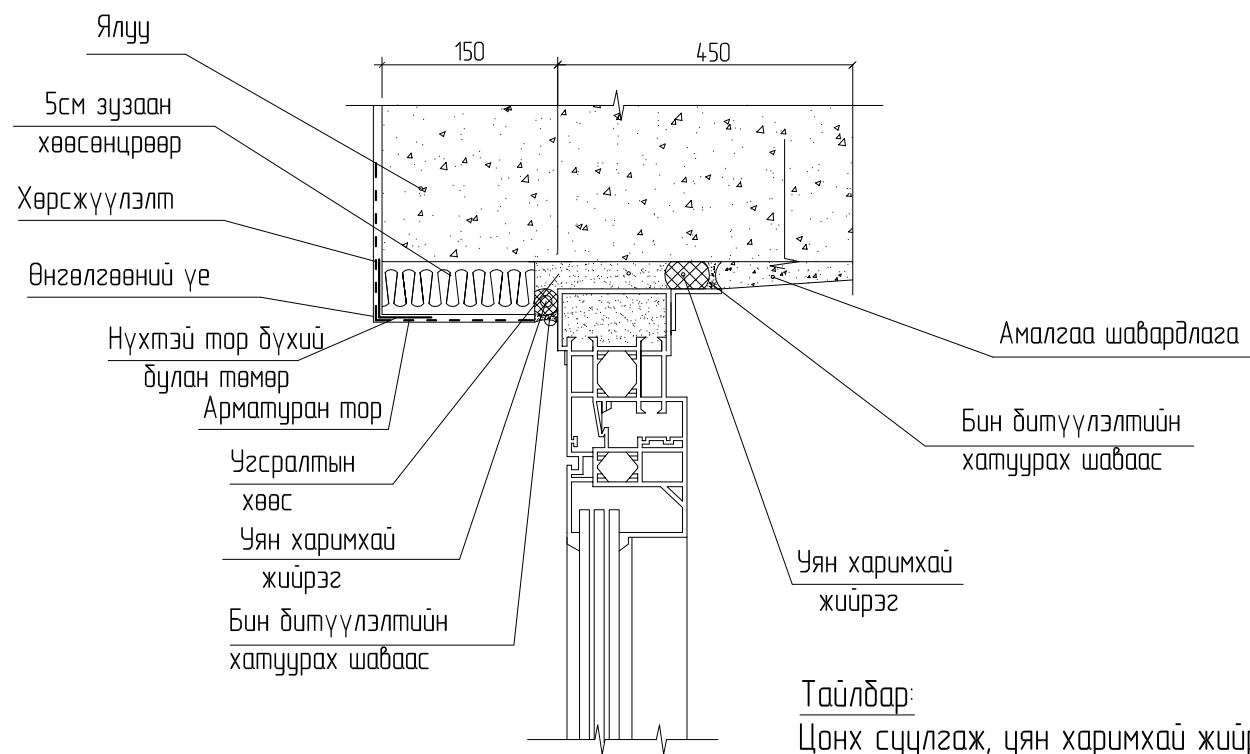
8

ЦОНХНЫ СУУЛГАЛТЫН ХЭСЭГ ЛЭЛ

/ Г1.030.1-ЗГ.Д4.02.100 / -Дагуу суулгаж өгнө.

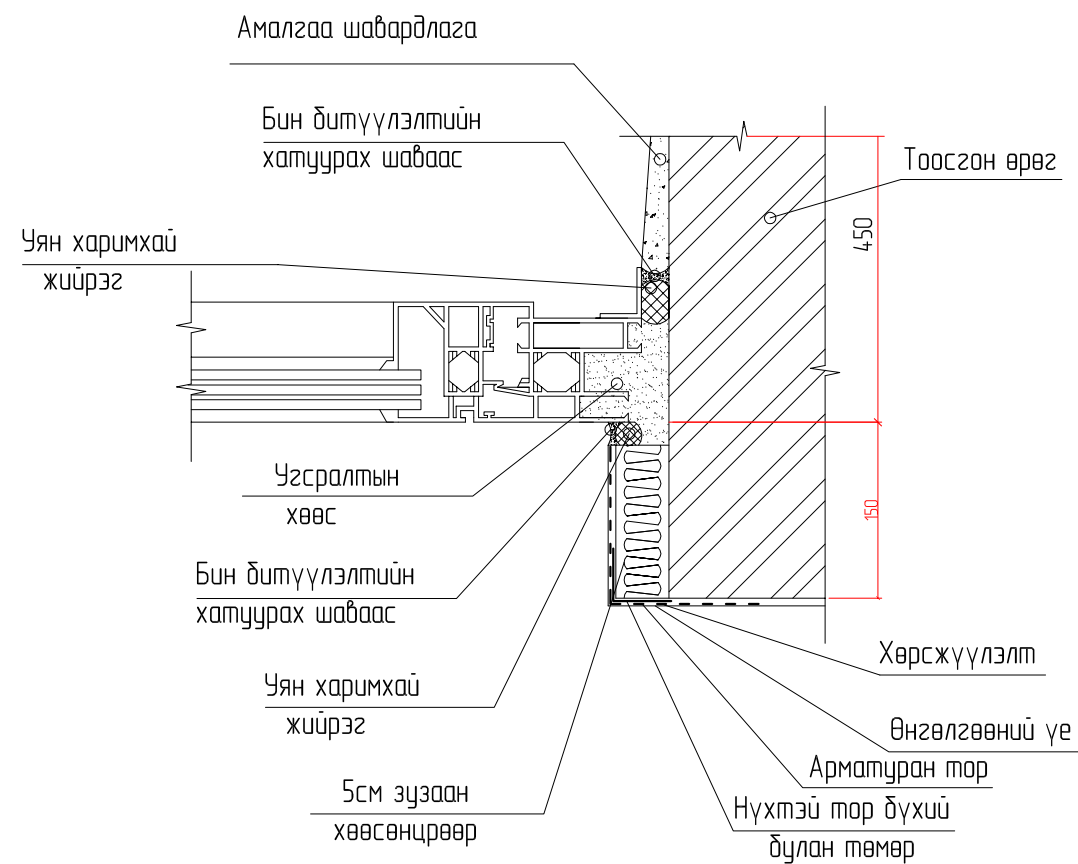


Хэсэглэл - В



Тайлбар:
Цонх суулгаж, уян харимхай жийрэг, бин дитүүлэлт хийгдсэн дараа 5см зузаан хөөсөнцрөөр дулаалж тортой амалгаа шавардлага хийж өгнө. Цонхны усны хаялага гөлмөн төмрөөр хийж өгнө.

Хэсэглэл - Б



1

2

3

4

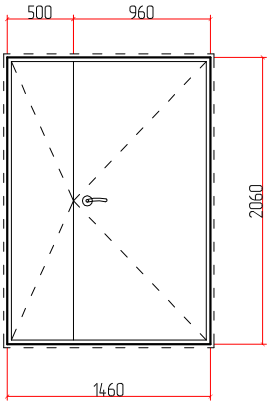
5

6

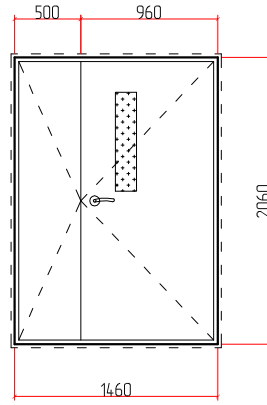
7

8

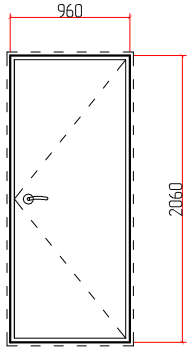
Нүх дүүргэх хаалганы түүвэр

Хаалганы марк	Хаалганы төрөл	Засвар	Хайрцагны хэмжээ /мм/		Давхрын тоо		Нийт	Тайлбар
			Өргөн	Өндөр	1			
ГХ-1 21-15 (2110x1510)	Гадна төмөр листэн хаалга		2110	1510	2		2	Энэ түүвэрт заасан хэмжээтэй хаалгыг захиалгаа өгнө. Хаалгыг гадагш нээлхийлтэй хийнэ.

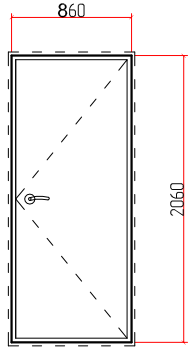
Нүх дүүргэх хаалганы түүвэр

Хаалганы марк	Хаалганы төрөл	Засвар	Хайрцагны хэмжээ /мм/		Давхрын тоо		Нийт	Тайлбар
			Өргөн	Өндөр	1			
Х-2 21-15 (2110x1510)	Сайн чанарын модон хаалга		2110	1510	3		3	Энэ түүвэрт заасан хэмжээтэй хаалгыг захиалгаа өгнө. Хаалгыг гадагш нээлхийлтэй хийнэ.

Нүх дүүргэх хаалганы түүвэр

Хаалганы марк	Хаалганы төрөл	Засвар	Хайрцагны хэмжээ /мм/		Давхрын тоо		Нийт	Тайлбар
			Өргөн	Өндөр	1			
Х-3 21-10 (2110x1010)	Сайн чанарын модон хаалга		2110	1010	4		4	Энэ түүвэрт заасан хэмжээтэй хаалгыг захиалгаа өгнө. Хаалгыг гадагш нээлхийлтэй хийнэ.

Нүх дүүргэх хаалганы түүвэр

Хаалганы марк	Хаалганы төрөл	Засвар	Хайрцагны хэмжээ /мм/		Давхрын тоо		Нийт	Тайлбар
			Өргөн	Өндөр	1			
Х-4 21-09 (2110x910)	Сайн чанарын модон хаалга		2110	910	2		2	Энэ түүвэрт заасан хэмжээтэй хаалгыг захиалгаа өгнө. Хаалгыг гадагш нээлхийлтэй хийнэ.

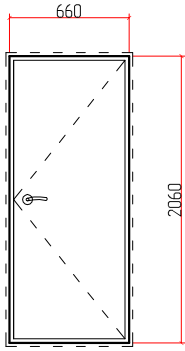
Тайлбар :

Хаалгыг олон улсын стандартын чанар хангасан чанартай хаалгаар хийнэ. Хаалганы өнгө загварыг захиалагчийн хүсэлтийн дагуу сонгож угсарна. Завсар зайг шингэн хөвсөөр чигжиж дулаална. 105м Хаалгыг угсрахдаа /БНдД 81-55-05/-г баримталж чанартай хийж гүйцэтгэнэ.

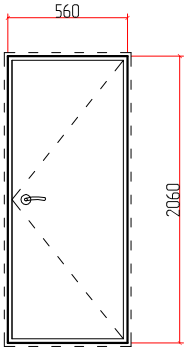
Хаалганы түүвэр

Марк	Тодорхойлолт	Зүүн	Баруун	Нийт
ГХ-1	2110x1510	2	2	2
Х-2	2110x1510	3	3	3
Х-3	2110x1010	2	2	4
Х-4	2110x910	2		2

Нүх дүүргэх хаалганы түүвэр

Хаалганы марк	Хаалганы төрөл	Засвар	Хайрцагны хэмжээ /мм/		Давхрын тоо 1	Нийт	Тайлбар
			Өргөн	Өндөр			
X-5 21-07 (2110x710)	Сайн чанарын модон хаалга		2110	710	1	1	Энэ түүвэрт заасан хэмжээтэй хаалгыг захилгаа өгнө. Хаалгыг гадгш нээлхийтэй хийнэ.

Нүх дүүргэх хаалганы түүвэр

Хаалганы марк	Хаалганы төрөл	Засвар	Хайрцагны хэмжээ /мм/		Давхрын тоо 1	Нийт	Тайлбар
			Өргөн	Өндөр			
X-6 21-06 (2110x610)	Сайн чанарын модон хаалга		2110	610	1	1	Энэ түүвэрт заасан хэмжээтэй хаалгыг захилгаа өгнө. Хаалгыг гадгш нээлхийтэй хийнэ.

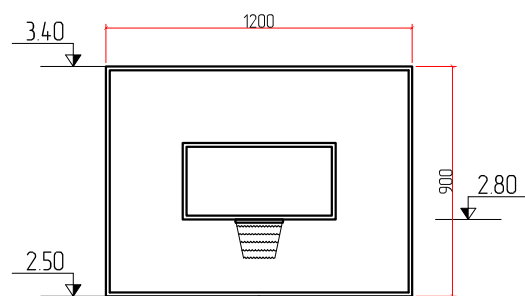
Тайлбар :

Хаалгыг олон улсын стандартын чанар хангасан чанартай хаалгаар хийнэ.
Хаалганы өнгө загварыг захиалагчийн хүсэлтийн дагуу сонгож угсарна. Завсар зайг
шингэн хөөсөөр чигжиж дулаална. Сагсан дөмбөгийн самбарыг циллодоор хийнэ зузаан 2см
Хаалгыг угсрахдаа
/БНБД 81-55-05/-г баримталж чанартай хийж гүйцэтгэнэ.

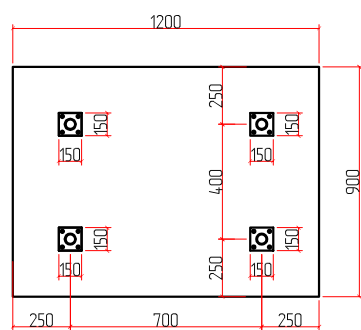
Хаалганы түүвэр

Марк	Тодорхойлолт	Зүүн	Баруун	Нийт
X-5	2110x710		1	1
X-6	2110x610	1		1

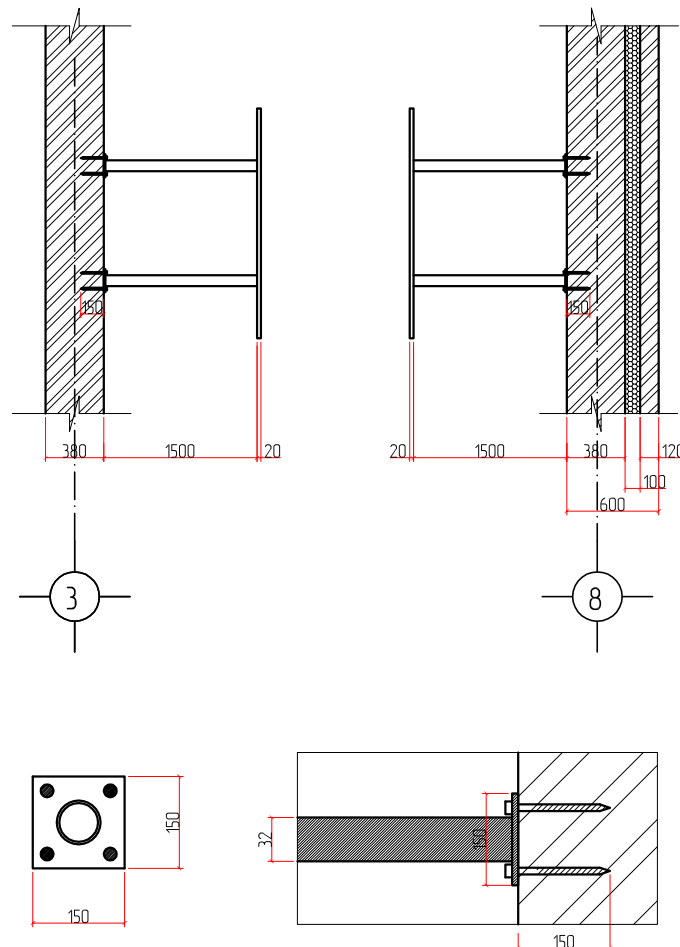
Сагсан дөмбөгийн шид M1:50



Ард мал M1:50



Хажуу мал M1:50

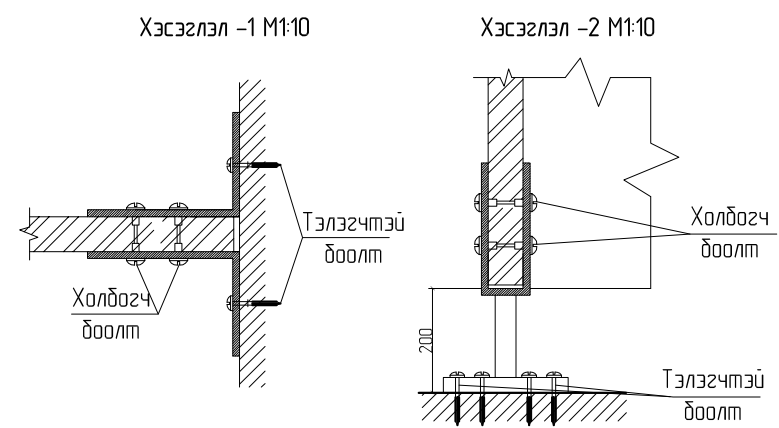
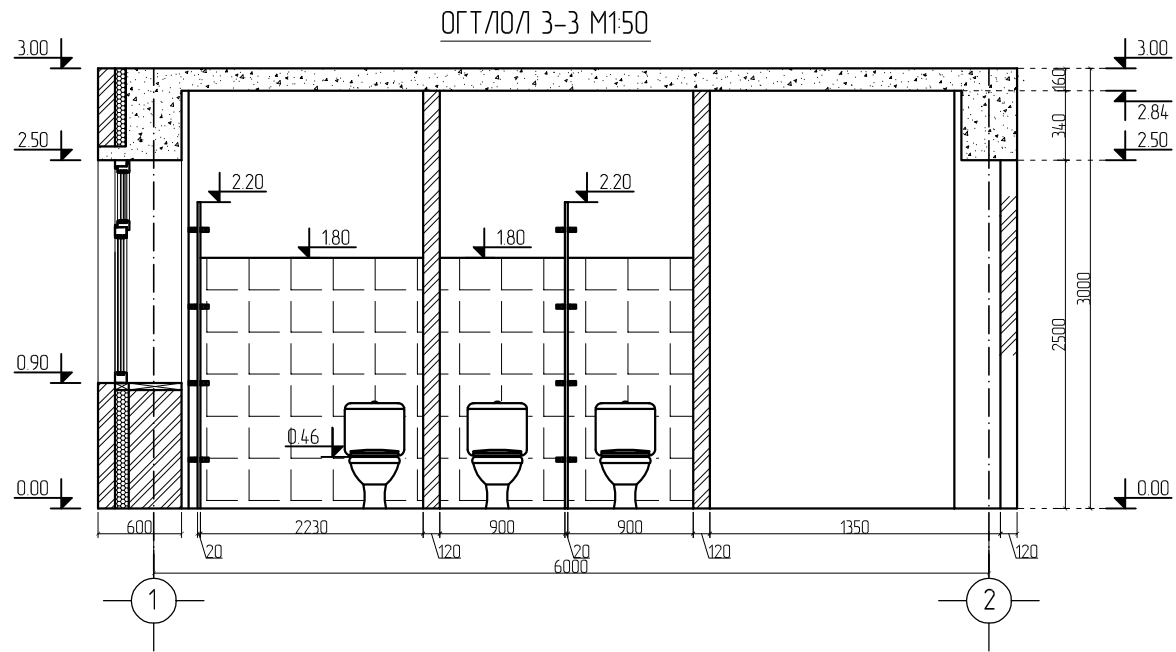
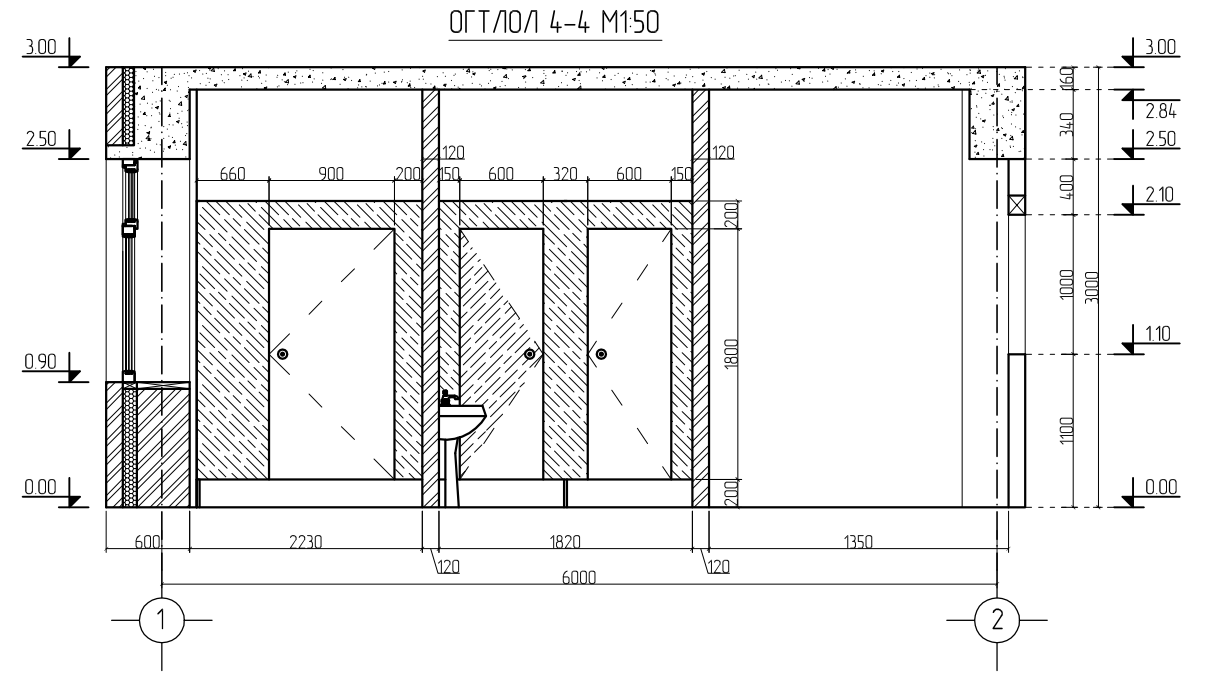
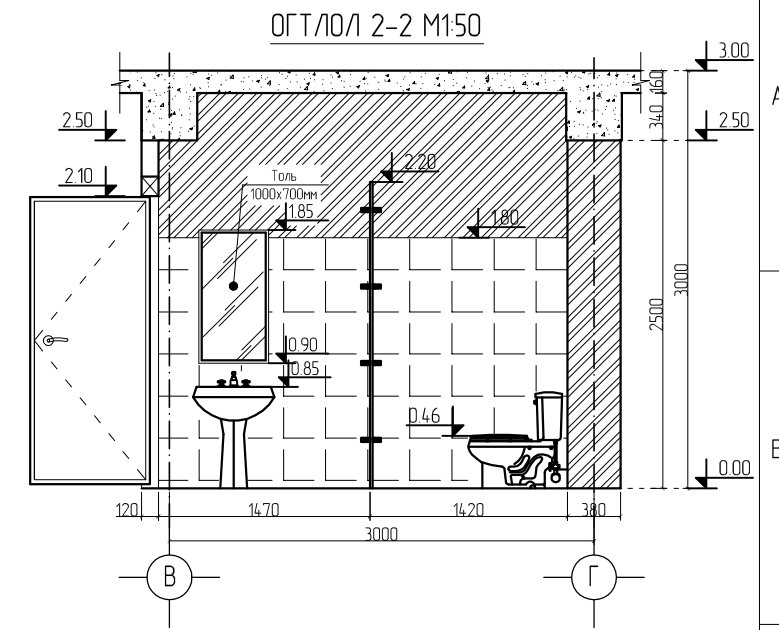
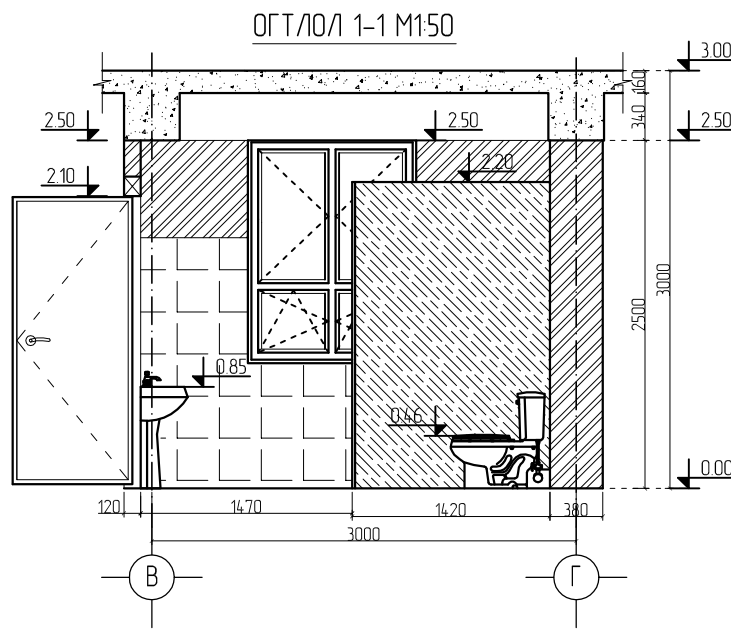
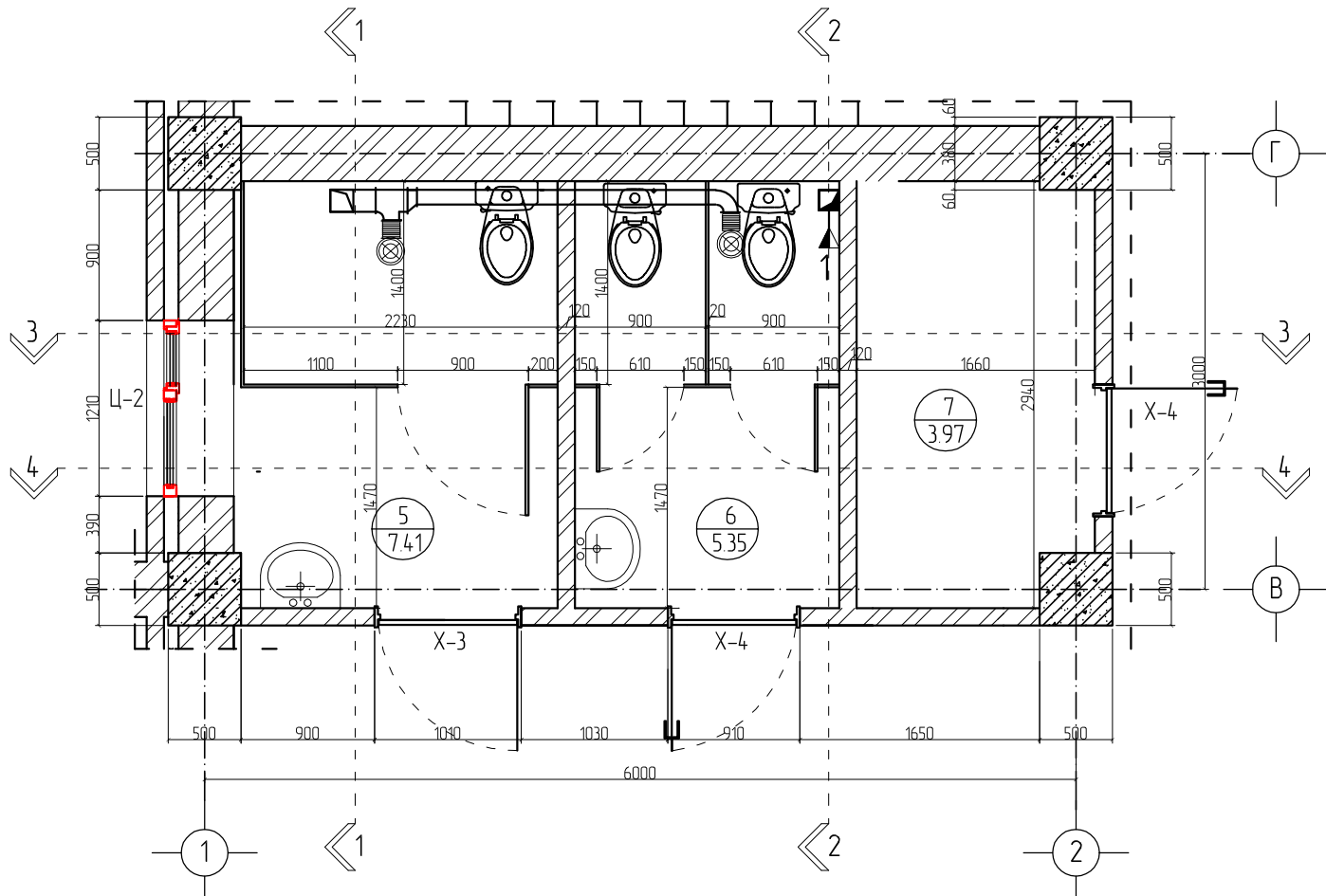


Сагсан дөмбөгийн шидний материалын түүвэр

№	Нэр	/ L-мм /	Тоо	Жин /кг /		Тайлбар
				Нэгж	Бүгд	
1	Самбар	1200x900	2			
2	Труда Ф32x3,2	L-1500	8	4.515	36.12	
3	Тэлэгчтэй доолт	Ф22 L-150	32	0.459	14.69	
4	Ган луст	150x150x1мм	8	0.585	4.68	

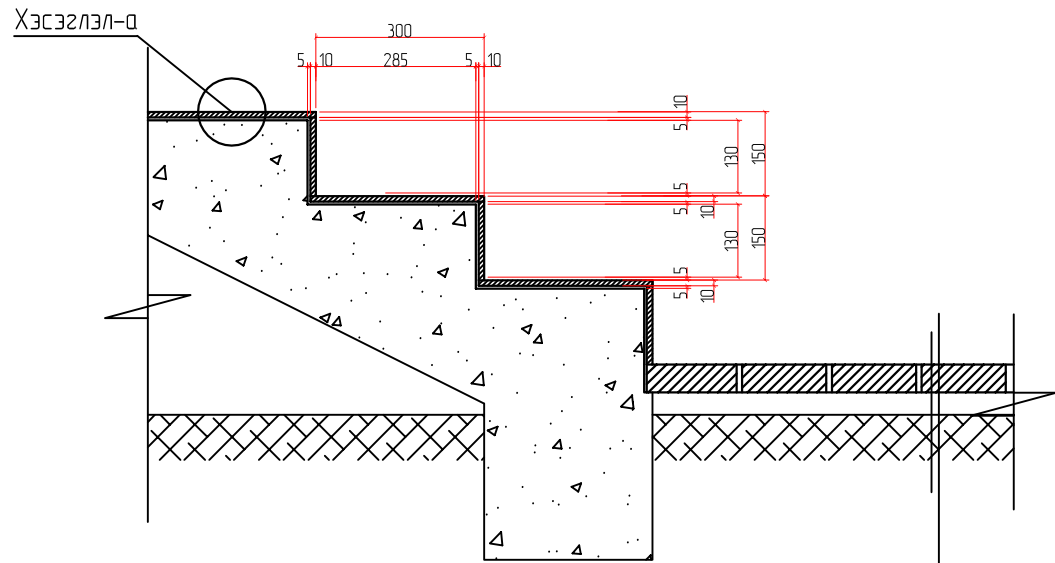
НИЙТ=55.59кг

1-р давхрын ариун цэврийн өрөөний байгуулалт М1:50

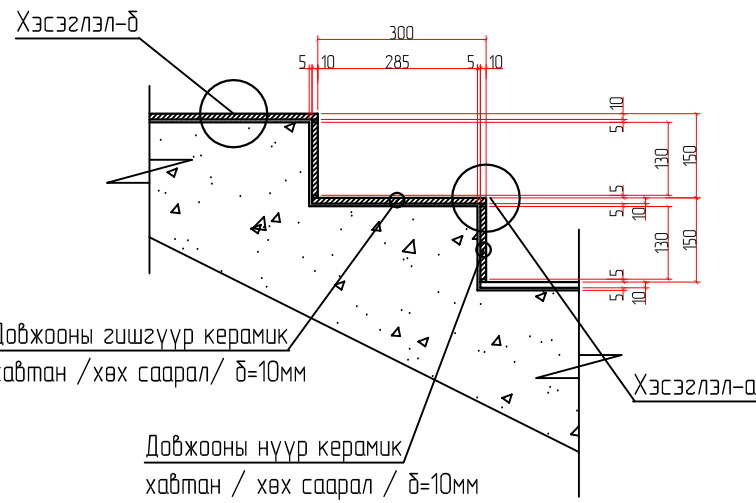


Материалын тодорхойлолт				
Марк	Тодорхойлолт	Хэмжих нэгж		Тайлбар
		Нэгж	Нийт	
1	ОСБ хавтан хаалт		15.37 м2	
2	Хэс 1-ийн хөв	4ш	24ш	
3	Хэс 2-ийн ханын дэхэлгээ		18ш	
4	Хаалганы нугас	3ш	12ш	

- Тайлбар:**
- Шал болон дотор заслалын ажлыг хийхээс өмнө сантехник, цахилгааны угсралтын ажлыг хийж дуусгасан байх шаардлагатай.
 - Ариун цэврийн өрөөний шалны түвшинг дусад харьцаж дүй шалны түвшингээс 20 мм нам дар хийнэ.
 - Захиалагчийн хүсэлтийн дагуу плитаны өнгө загварыг алтораас зөвшөөрөл авч өөрчилж болно.
 - 60x30см хэмжээтэй Керамик хавтан / 180 хүртэл / 32.29м2 наана тэрнээс дээш Эмицүлсэн будаг хийнэ. Таазыг сайн чанарын ус чийгт тэсвэртэй NOROO дрэндийн эмульсээр хийнэ.
 - Шаланд хальтургаа үүсгэх материал хийхийг хориглоно.
 - Ариун цэврийн өрөөний салхибчийн нүхийг таазнаас доош 15см-т хийнэ.
 - Ариун цэврийн өрөөнд орох ус чийгэнд тэсвэртэй өнгөт хавтан нийт 15.37м2 / хаалганы хамт /
 - Уг зургийг дусад холбогдох зургуудтай хамтатган үзэж ажлыг гүйцэтгэнэ. Энэ хуудасыг БА-20-21 хамт үзнэ.

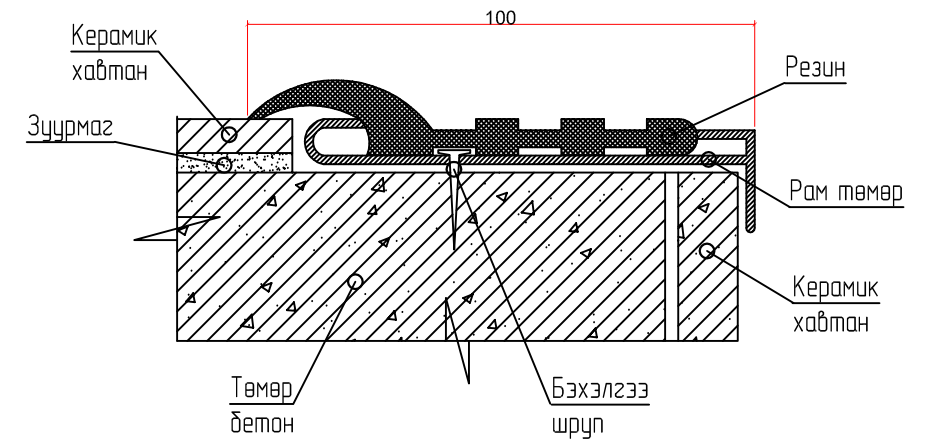


Явган хүний замын өнгөт хавтан $\delta=65\text{мм}$
 Элсэн дэвсгээр $\delta=70\text{мм}$
 Хайрга $\delta=50\text{мм}$
 Нягтруулсан хөрс
 Газрын хөрс

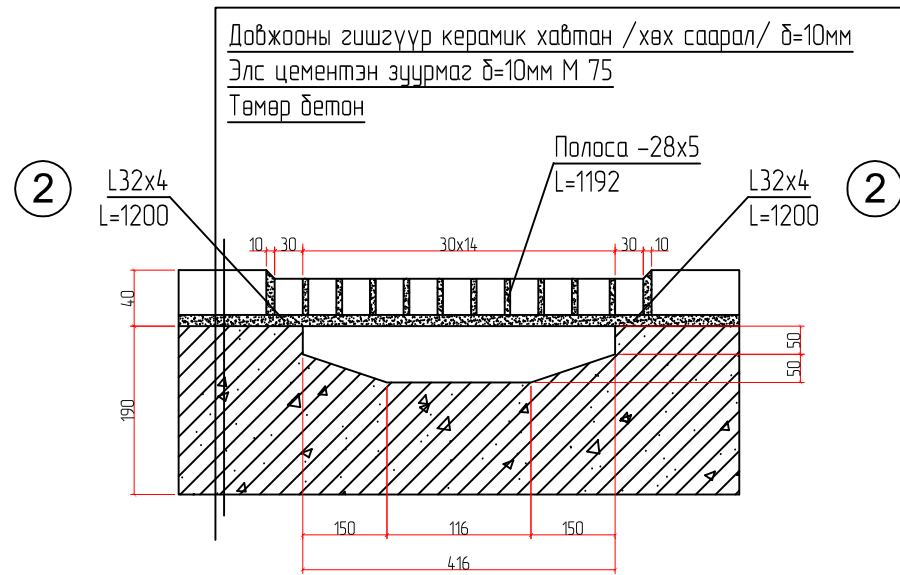
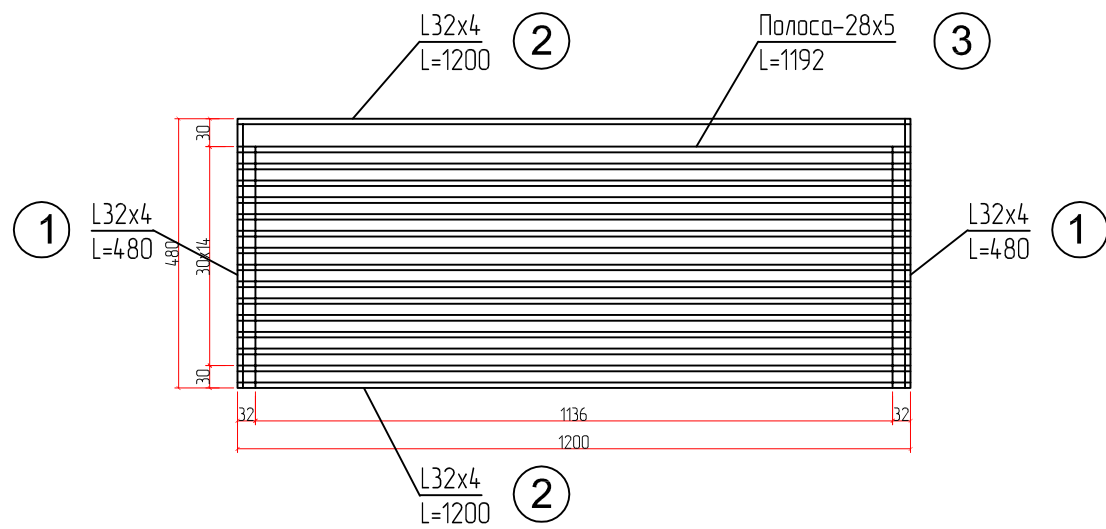


Хэсэгзлэл-а

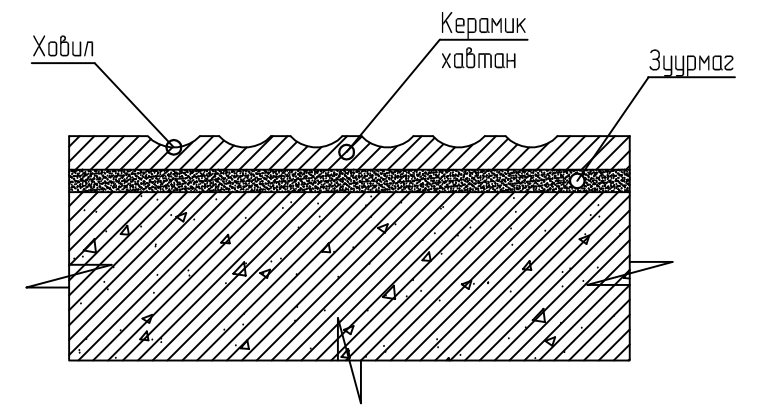
Хэсэгзлэл-а



Хөл арчих төмөр сараалж М1:25



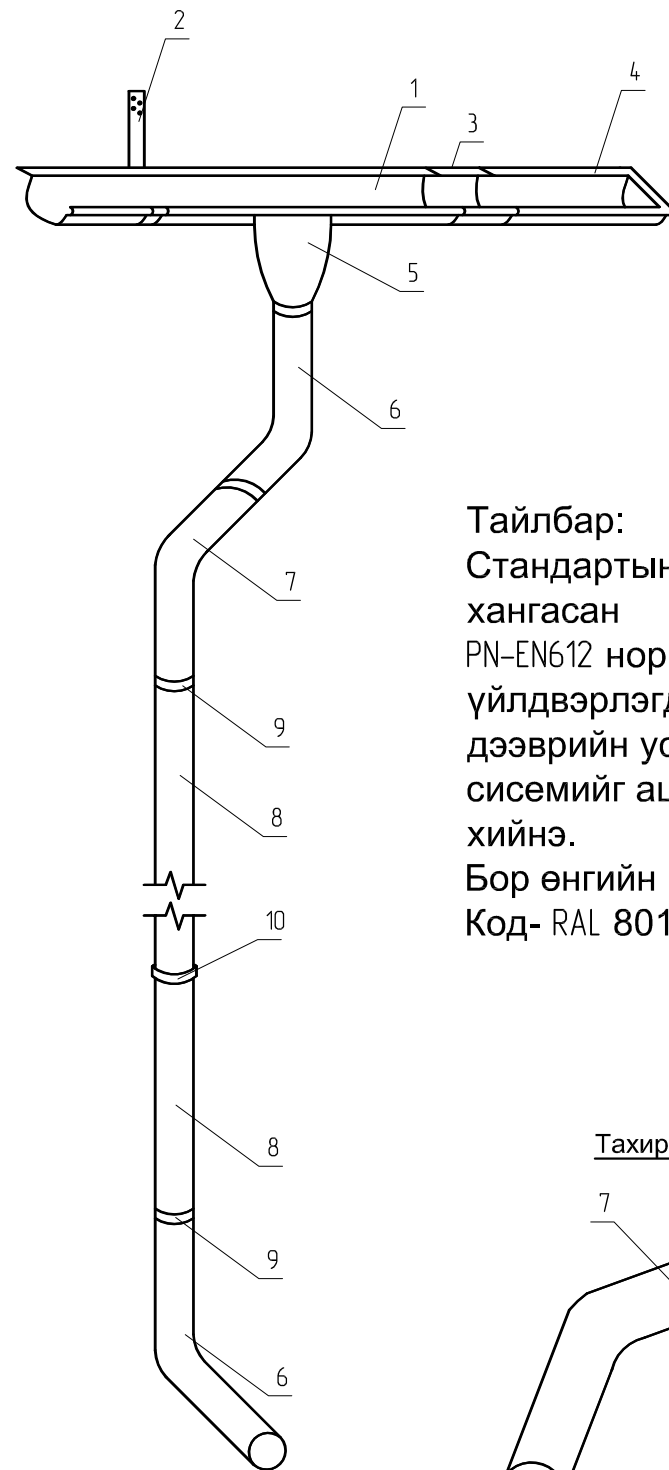
Хэсэгзлэл-б



Металл сараалжинд орох төмрийн орц

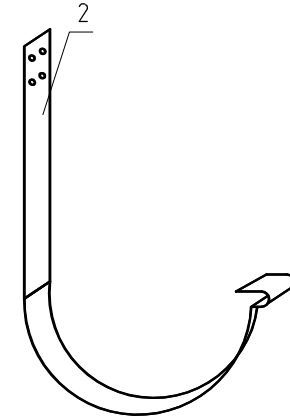
ноз	Тэмдэглэгээ	Нэр	Тоо	Жин /кг /		Тайлбар
				Нэгж	Бүгд	
1	ГОСТ 8509-57	L-32x4 L=480	2	0.9	1.8	
2	ГОСТ 8509-57	L-32x4 L=1200	2	2.3	4.6	
3	ГОСТ 103-57*	Полоса-28x5 L=1136	15	1.5	22.5	

Борооны ус зайлуулах сувгын угсралтын тойм M1:50

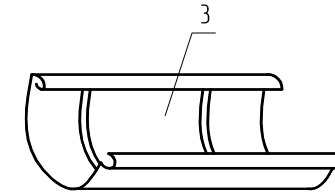


Тайлбар:
Стандартын шаардлага хангасан PN-EN612 нормын дагуу үйлдвэрлэгдсэн IZABELLA дээврийн ус зайлуулах сисемийг ашиглаж хийнэ.
Бор өнгийн Код- RAL 8017

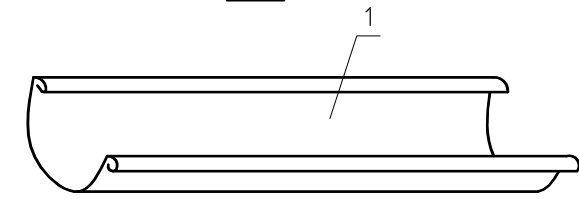
Ховоо тогтоогч a=600



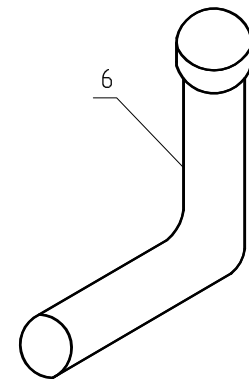
Ховоо холбогч



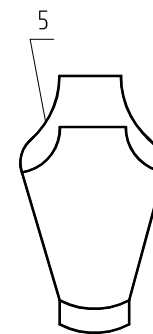
Ховоо



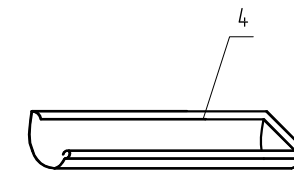
Тахир хоолой



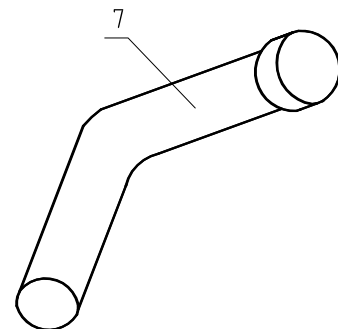
Юүлүүр хоолой



Гадна дуган



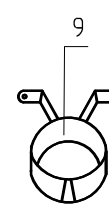
Тахир хоолой



Шүлүүр хоолой



Хоолой тогтоогч a=1000



Хоолой холбогч

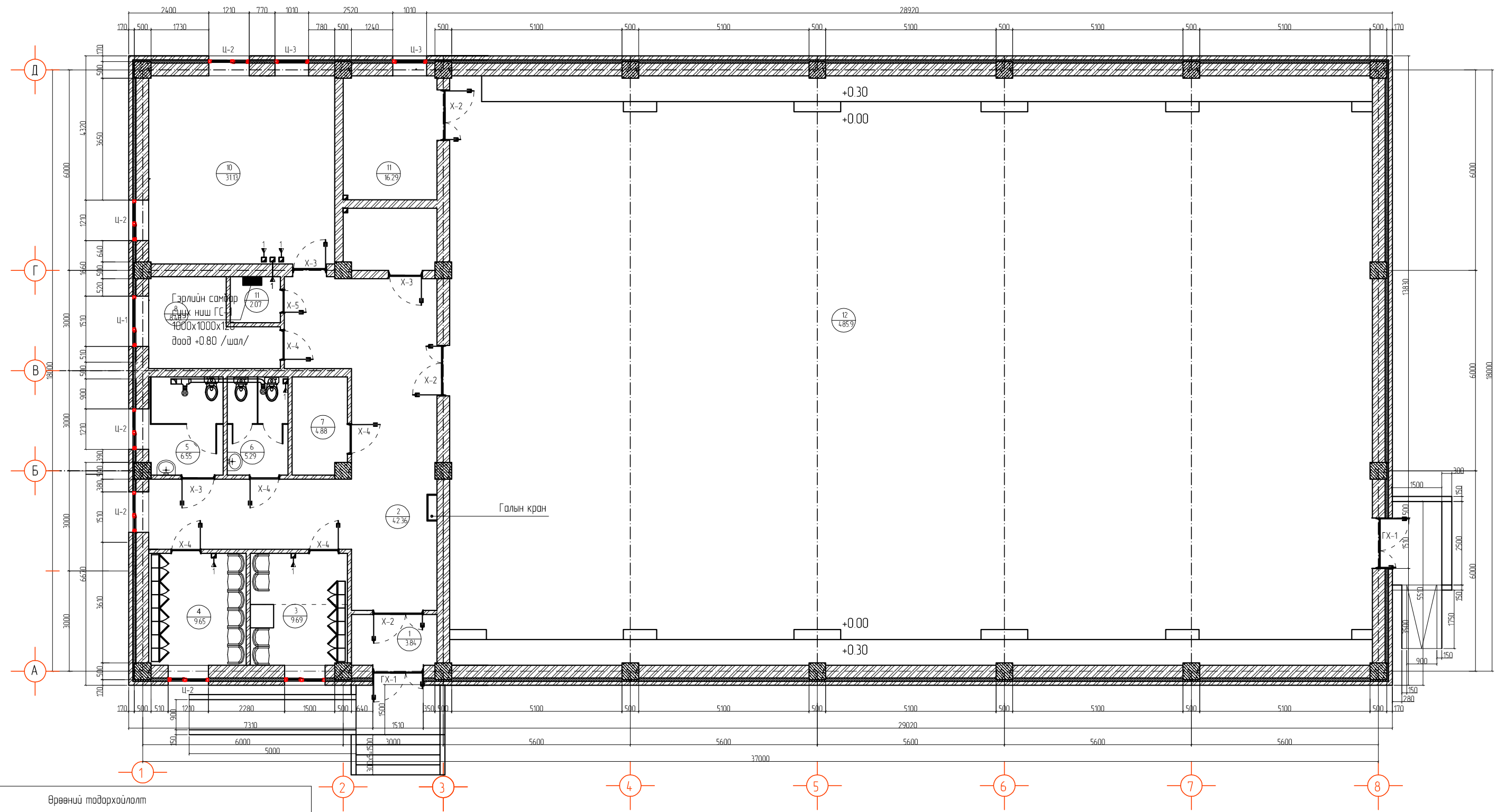


Материалын түүвэр

№	Нэр	Тоо ширхэг L=59 y/м	Жин/кг	
			Нэгж	Бүгд L=59 y/м
1	Ховоо			
2	Ховоо тогтоогч дэхэлгээ	75		75
3	Ховоо холбогч			39
4	Гадна дуган	4		4
5	Юүлүүр хоолой	6	1	6
6	Тахир хоолой	4	2	8
7	Тахир хоолой	6	1	6
8	Шүлүүр хоолой L=2250	6	4	24
9	Хоолой тогтоогч дэхэлгээ	6	5	30
10	Хоолой холбогч	6	6	36

Тайлбар :
Дээврийн ус зайлуулах ажлыг БнбД 40-05-98 -ийн дагуу хийж гүйцэтгэхээр тусгав. БнбД 2.01.01-92/2001 норм дүрмийн дагуу 140мм голчтой усны янданд дээврийн 130м2 талбай ногдохоор төлөвлөсөн болно.

Тайлбар
Энэ хуудсыг БА-12 -р хуудастай хамт үз.



Өрөөний тодорхойлолт

Д/д	Өрөөний нэр	Талбай м2	Шалны төрөл
1	Ганх	3.84	Плита 60x60
2	Хонгил	42.36	Плита 60x60
3	Эрэгтэй хувцас солих өрөө	9.69	Мод
4	Эмэгтэй хувцас солих өрөө	9.65	Мод
5	Эрэгтэй ариун цэврийн өрөө	6.55	Плита
6	Эмэгтэй ариун цэврийн өрөө	5.29	Плита
7	Сантехникийн үзэлийн өрөө	4.88	Бетон
8	Хувцасны өлгүүрийн өрөө	8.40	Мод
9	Шатар, даам тоглох өрөө	15.66	Мод
10	Материалын агуулах	16.25	Мод
11	Цахилгааны өрөө	2.07	Бетон
12	Спорт заал	485.9	Мод
Нийт		610.18 м2	

Тавилгын тэмдэглэлгээ

Поз	Тавилгын нэр	Таних тэмдэг
1.	Сандал	
2.	Хувцасны шүүгээ	
3.	Угаалтуур	
4.	Суултуур	