



"Гандирс-Од"
ХХК

БАРИЛГЫН ЗУРАГ ТӨСЛИЙН
" Гандирс-Од " ХХК

Тусгай зөвшөөрлийн дугаар:

Зургийн шифр: GOD-01/2019

УВС АЙМГИЙН ДАВСТ СУМ

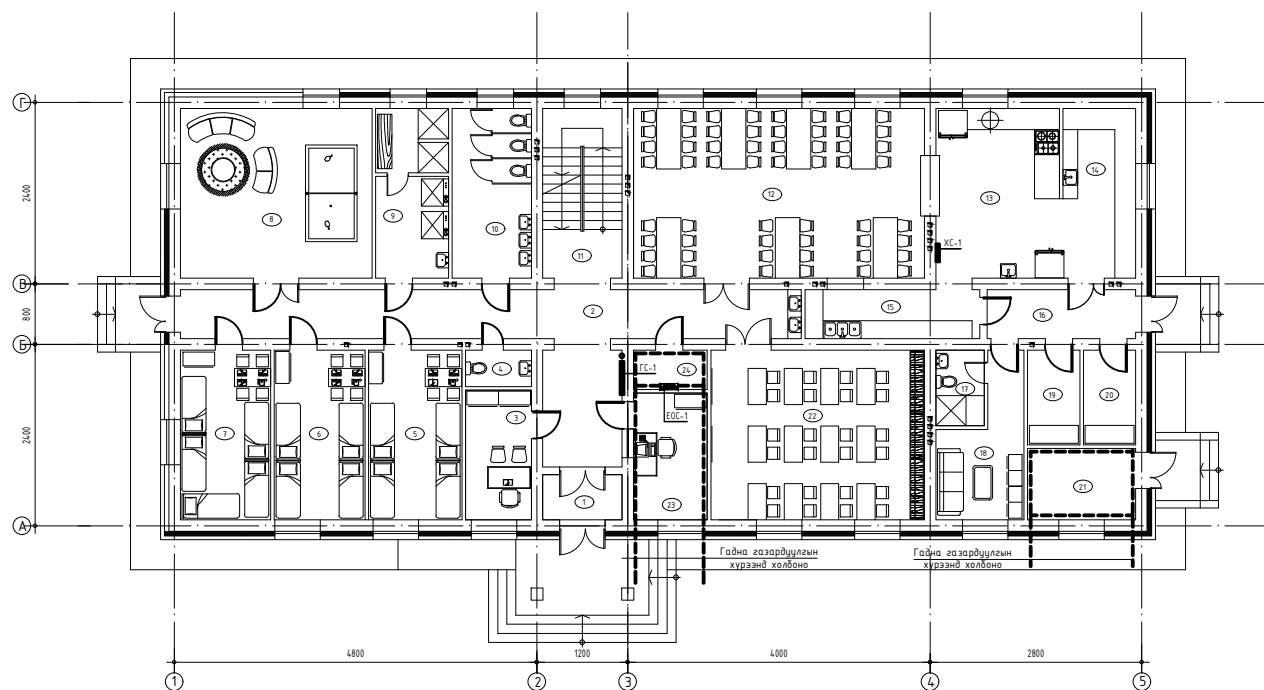
75 ХҮҮХДИЙН ДОТЧУР БАЙР

/Ажлын зураг/

ХҮЧИТ ТӨХӨӨРӨМЖ, ДОТОР ГЭРЭЛТҮҮЛЭГ

ЗУРГИЙН ЖАГСААЛТ, ҮНДСЭН ҮЗҮҮЛЭЛТ, ИШ ТАТСАН БОЛОН ХАВСАРГАСАН БАРИМТЫН ЖАГСААЛТ

БАРИЛГЫН БҮДҮҮВЧ М1:250



ЗУРГИЙН ЖАГСААЛТ

ХУУДАС	ЗУРГИЙН НЭР	ТАЙЛБАР
ХТ-1	Зургийн бүрдэл, үндсэн үзүүлэлт, иш татсан норм дүрмүүд	
ХТ-2	Тайлбар	
ХТ-3	Материалын түүвэр-1	
ХТ-4	Ерөнхий самбарын тооцооны тойм	
ХТ-5	Гэрэлтүүлэгийн самбарын тооцооны тойм (ГС-1)	
ХТ-6	Гэрэлтүүлэгийн самбарын тооцооны тойм (ГС-2)	
ХТ-7	1-р давхрын хүчит төхөөрөмжийн байгуулалт	
ХТ-8	2-р давхрын хүчит төхөөрөмжийн байгуулалт	
ХТ-9	Таних тэмдэг	
ХТ-10	Чгсралтын зураг	
ХТ-11	Потенциаль тэгшгээх системийн бүдүүвч	
ХТ-12	Аянга хамгаалалт, газардуулгын байгуулалт-1	
ХТ-13	Хэсэглэл-1	
ДГ-1	1-р давхрын гэрэлтүүлгийн байгуулалт	
ДГ-2	2-р давхрын гэрэлтүүлгийн байгуулалт	
ДГ-3	Гэрэлтүүлгийн маяг	

ИШ ТАТСАН БОЛОН ХАВСАРГАСАН БАРИМТЫН ЖАГСААЛТ

ТЭМДЭГЛЭГЭЭ	НЭР	ТАЙЛБАР
ИШ ТАТСАН БАРИМТ БИЧИГ		
БД 43-101-03	Цахилгаан байгууламжийн дүрэм	
БД 43-102-07	Орон сууц, олон нийтийн барилгын цахилгаан тоног төхөөрөмжийг төлөвлөх ба угсрах	
БД 43-103-08	Барилга байгууламжийн аянга хамгаалалтын зураг төсөл зохиох заавар	
	ОХУ-ын "ИЭК" фирмийн цахилгаан техникийн бүтээгдэхүүний каталог	
ХАВСАРГАСАН БАРИМТ БИЧИГ		
	Газардуулгын тооцоо	

ҮНДСЭН ҮЗҮҮЛЭЛТ

Д/Д	ҮЗҮҮЛЭЛТИЙН НЭРҮҮД	ХЭМЖИХ НЭГЖ	ТООН УТГА
1	Сүлжээний хүчдэл	Вольт	380 / 220
2	Тооцооны ачаалал, I оролт	кВт	14.27
3	Тооцооны ачаалал, II оролт	кВт	-
4	Тооцооны гүйдэл, I оролт	А	24.1
5	Тооцооны гүйдэл, II оролт	А	-
6	Хамгийн их хүчдэлийн алдагдал	%	0.14

	УВС АЙМГИЙН ДАВСТ СУМ 75 ХҮҮХДИЙН ДОТУУР БАЙР				
	Зургийн жагсаалт, үндсэн үзүүлэлт				Үе шат: А.3
	Инженер	Е.Берикбол	ЕГ шифр:	Масштаб:	Огноо:
	"Гандирс-08" ХХК	Гүйцэтгэсэн Шалгасан	Е.Берикбол Г.Нарантуяа	1: Зургийн дугаар: ХТ-01	2019-02 Хуудас: 01 Нийт: 13

ТАЙЛБАР БИЧИГ

Зургийн даалгавар: Увс аймгад Давст сумын "100 хүүхдийн дотуур байр"-ны барилга-ын дотор цахилгааны ажлын зураг төслийг хийж гүйцэтгэв.

Уг барилгын цахилгааны хэсгийн ажлын зураг төслийг хийж гүйцэтгэхдээ барилга архитектур, технологи, сантехникийн хэсгийн даалгаврыг үндэслэн "Орон сууц, олон нийтийн барилгын цахилгаан моног төхөөрөмжийг төлөвлөх ба угсрах" БД43-102-07, "Цахилгаан байгууламжийн дүрэм" БД43-101-03, "Барилга байгууламжийн аянга хамгаалалтын зураг төсөл зохиох заавар" БД43-103-08-ын дагуу хийж гүйцэтгэв.

Цахилгаан хангамж: БД43-102-07-ын 5.1-р хvснэгтэд заасны дагуу тус барилга нь цахилгаан хангамжийн найдвартай ажиллагааны II зэргийн хэрэглэгч байна. Иймээс барилгыг бие биеэсээ үл хамаарах хос кабель шугамаар тэжээнэ. Барилгын оролтын ерөнхий самбарт гар сэлгэн залгагч моноглоно.

Оролтын ба хуваарилах самбарууд: Оролтын болон ерөнхий хуваарилах самбаруудыг цахилгаан самбарын өрөөнд байрлуулсан ба цахилгаан эрчим хvчний тооцоог самбарт тавьсан идэвхит чадлын тоолуурын заалтаар тооцно. Жижиг хуваарилах самбаруудыг хананд шалнаас дээш 1.5м-т моноглоно. Хэрэглэгчидийн тэжээлийн шугамыг богино залгаа, хэт ачааллын ихсэх гvйдлээс хамгаалах зорилгоор дээрх самбаруудад автомат ВА88-32, ВА47-100, ВА47-29, дифференциал автомат АД-12 болон цэнэг шавхагч ОПС1-В/4, ОПС1-С/4, гал хамгаалагч зэргийг моноглосон болно. Самбар болон хэрэглэгч дээр 16мм²-аас дээш огтлолтой утас, кабелийг зэс төгсгөвч ашиглан холбоно. Самбарууд дотор утас кабелиудын холболтыг цэвэрхэн хийж гvйцэтгэх шаардлагатай.

Тэжээлийн ба гvрпнын шугам: Барилгын давхруудын гэрэлтvнлгийн шугамд зэс голтой 2.5мм² огтлолтой утсыг уян хуванцар хоолойд сvвлэн хана таазаар далд тавина. Розетканы тэжээлийн шугамд зэс голтой 4мм² огтлолтой утсыг хана, шалаар шалны бэлтгэлд Ф20мм голчтой уян хоолойд сvвлэн далд тавина. Жижиг кабелийн тавиуруудыг бэхлэх 1м-ийн урттай эрэг-vvдийг /шпилька/ голоор нь тайрна.

Хvчит төхөөрөмж: Хvчний цахилгаан хэрэглэгчид самбарууд, розетка, лифт, сантехникийн моног төхөөрөмжvнд орно.

Лифт, цахилгаан самбарууд нь vйлдвэрээс моног төхөөрөмжтэйгээ хамт ирнэ. Гал тогооны моног төхөрөмж ирээгvй тул ХС-1 самбар төлөвлөсөн болно.

Дотор гэрэлтvнлэг: Гэрэлтvнлгийг БНБД23-02-08-ын дагуу ерөнхий ба орон сууцны зориулалтаар төлөвлөж, гэрэлтvнлэгчидийг өрөөны нөхцлөөс хамааруулан сонгож авсан болно.

Давхар дvрт EXIT гэрлэн заалт төлөвлөсөн. БД43-102-07-ын 4.45-ын дагуу сууцны 10м²-аас дээш талбайтай өрөөнvндэд гэрэлтvнлэгчидийг 2 хувааж удирдах боломжтойгоор төлөвлөв. БД 43-102-07-ын 14.33-14.35-ын дагуу гэрлийн унтраалгуудыг шалнаас дээш 1.5м-ийн өндөрт моноглоно. Гал тогоо, ариун цэврийн өрөөнvндэд розеткыг шалнаас дээш 1.2-1.3м-ийн өндөрт, бусад өрөөнvндэд зориулалт, дотоод заслаас хамааруулан 1м хvртэл өндөрт моноглоно.

Байгаль цаг уур, геофизик, хөрсний vзвvлэлтvнд: Эдгээр vзвvлэлтvндийг "Барилгын инженер-хайгуулын БЧУРЬ СЧУРЬ" ХХК-ын 2018 оны 10сарын 23-ны өдрийн инженер геологийн дvгнэлтээс авав.

Үвнд:

Хөрсний бvтэц Элсэнцэрээр чигжигдсэн хайрган хөрс

Улирлын холдолтын гvн 3.59м

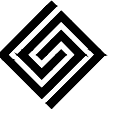
Хөрсний хувийн цахилгаан эсэргvнцэл - 60-120 Ом*м

Газар ходрлолийн балл - балл


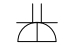
Гадна газардуулга ба аянга хамгаалалт: Уг барилга нь БД43-103-08-ын дагуу ердийн ангилалд орох ба аянганаас II зэргээр хамгаалагдах шаардлагатай. Барилгын дээвэр дээр аянга хvлээн авах торыг Ф8мм-ийн бөөрөнхий ган утсаар хийнэ. Аянгын торыг барилгын дээврээс тусгаарлах зорилгоор бетон дэрэн дээр байрлуулна. Бетон дэрийг барилгын дээврээс унахаас сэргийлж ирмэгээр байрлах бетон дэрвvндийг дээврийн бетонд сайтар бэхлэнэ. Ингэхдээ дээврийн ус тусгаарлагчийг гэмтээхээс болгоомжлох хэрэгтэй. Аянга хамгаалалтын торыг газардуулагчтай барилгын төмөр бетон ханын дотор татаж, 40x4мм-ийн тугузан гангаар холбоно. Аянга хамгаалагч, гvйдэл зайлуулагчийг барилгын шатах материалаар хийсэн хийц, бvтээцvндээс тусгаарлах арга хэмжээ авбал зохино. Хэвтээ газардуулагчийг газраас доош 70см гvнд тавина. Босоо газардуулагчид 3.4м-ийн урттай цайрdsан булан ганг газарт 3.4м-ийн зайтайгаар байрлуулна. Аянга хамгаалалт, газардуулгын бvх холбоосуудыг гагнаж гvйцэтгэнэ. Дээвэр дээр цухуйх бvх металл элементvндийг газардуулга ба аянга хамгаалагчид 2-оос багагvй цэгээр холбоно.


Дотор газардуулга: Цахилгаан, дулаан, техникийн өрөөнvндэд шалнаас 0.5м-ийн өндөрт газардуулгын дотор хvрээг 25x4мм-ийн тугузан гангаар хийж гvйцэтгэнэ. Цахилгаан, дулаан, техникийн өрөөнд байрлах самбаруудын их биеийг 2-оос багагvй цэгээр газардуулгын дотор хvрээнд холбоно. Бусад самбаруудыг тэжээлийн шугамтай хамт нэг цэгээр, мөн давтан газардуулгын самбар /ГЕС-1/-аас 1 цэгээр, нийт 2 цэгээр газардуулна. Газардуулгын самбараас техникийн өрөөны металл элементvнд болон кабелийн тавиур, салхивчийн хоолойннуудыг 2-оос багагvй цэгээр газардуулна. Дvрмийн дагуу гэрэлтvнлэгчидийн их бие розетканы шонгуудыг тэжээлийн шугамтай хамт газардуулна.

Анхаарах: Бvх угсралтын ажлыг БД43-101-03, БНБД 3.05.06-90-ийн дагуу хийж гvйцэтгэх ба инженер техникийн болон бусад ажилчид ХААД, ТААД-ийг чанд хатуу мөрдөж ажиллана.

	УВС АЙМГИЙН ДАВСТ СУМ					Ye шат: А.3 Огноо: 2019-02 Хуудас: 02 Нийт: 13
	75 ХҮҮХДИЙН ДОТУУР БАЙР					
	Тайлбар бичиг					
	Инженер		Е.Берикбол	ЕГ шифр:	Масштаб: 1 :	
"Гандирс-Од" ХХК	Гүйцэтгэсэн	Е.Берикбол	ТГ шифр: GOD-01/2019	Зургийн дугаар: ХТ-02		
	Шалгасан	Г.Нарантуяа				

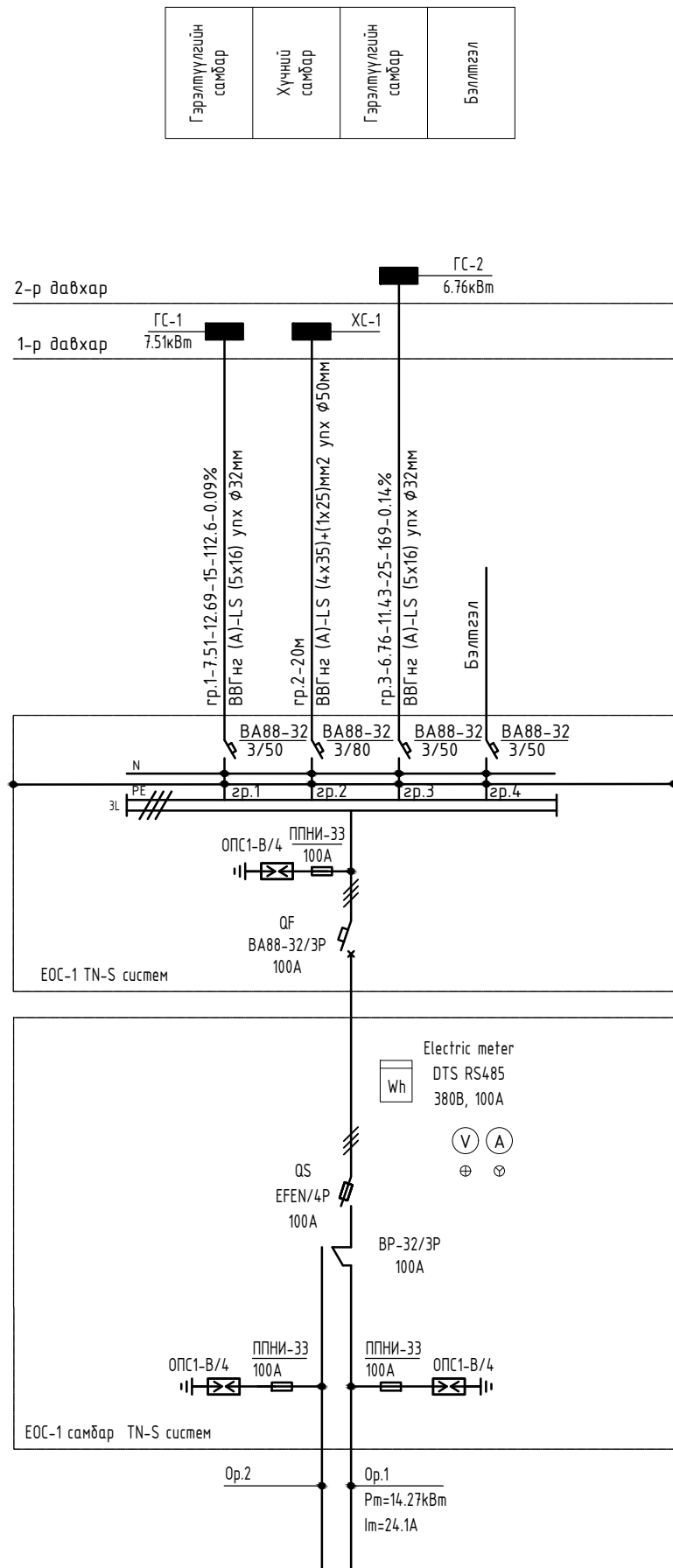
МАТЕРИАЛЫН ТҮҮВЭР-1

НЭР	МАЯГ	ХЭМЖИХ НЭГЖ	ТОО	ТАЙЛБАР	Д/Д	НЭР	МАЯГ	ХЭМЖИХ НЭГЖ	ТОО	ТАЙЛБАР
1 Ерөнхий оролтын самбар		ком	1	ЕОС-1	7	1х60 Вт чадалтай улиасах чийдэнтэй хананд моноглох хамгаалагдсан гэрэлтүүлэгч, IP54	НПП 1301	ш	3	
а. 380В-ын металл самбар 2000х600х600мм, IP31	КСРМ-20.6.6	ш	1		8	1х13 Вт чадалтай LED чийдэнтэй таазанд моноглох хамгаалагдсан гэрэлтүүлэгч IP30	GLX-01-X	ш	10	
б. Гар сэлгэн залгагч, 100А	ВР-32/3Р	ш	1		9	1х12 Вт чадалтай LED чийдэнтэй хана, таазанд моноглох хөдөлгөөн мэдрэгчтэй гэрэлтүүлэгч IP65	НПБ	ш	18	
в. Идэвхит чадлын тоолуур 380В, 100А		ш	1		10	1х9 Вт чадалтай LED чийдэнтэй хананд моноглох цэнэг хураагууртай "ГАРАХ" гэрлэн заалт IP20	ССА 1001	ш	3	
г. Гал хамгаалагчтай салгуур, 100А	ЕFEN/4Р	ш	1		11	2х8 Вт чадалтай LED чийдэнтэй таазанд моноглох цэнэг хураагууртай гэрэлтүүлэгч IP20	LED01-30	ш	5	
д. Цэнэг шавхагч	ОПС1-В/4	ш	9		12	Ердийн нэг даралтат унтраалга, 10А (далд)	ВС10-1-0	ш	11	
е. Гал хамгаалагч 100А	ППНИ-33	ш	9		13	Ердийн хоёр даралтат унтраалга, 10А (далд)	ВС10-2-0	ш	31	
ж. Оролтын 3-н туйлт автомат таслуур, 100А	ВА88-32/3Р	ш	1		14	Дохионы гэрэлтэй хоёр даралтат унтраалга, 10А (далд)	ВС10-2-1	ш	2	
з. Шугамын 3-н туйлт автомат таслуур, 80А	ВА88-32/3Р	ш	1		15	Хананд ул моноглох ус чийгнээс хамгаалагдсан газардуулгын контакттай 2 туйлт розетка 220В, 10А, IP44	РСδ20-3-ГБ	ш	11	
и. Шугамын 3-н туйлт автомат таслуур, 50А	ВА88-32/3Р	ш	3		16	Хананд далд моноглох ердийн газардуулгын контакттай 2 туйлт хоёрлосон розетка 220В, 16А, IP20	РС12-3-ККм	ш	36	
2 Гэрэлтүүлгийн хуваарилах самбар		ком	1	ГС-1	17	Далд утас салбарлах хайрцаг		ш	32	
а. 380В-ын далд моноглох самбар 500х400х150мм, IP36	ЩМП-2-1	ш	1		18	Унтраалга, розетка далд тавих хайрцаг		ш	115	
б. Оролтын 3-н туйлт автомат таслуур, хар.С 40А	ВА47-100/3Р	ш	1		19	Газардуулгын болон тэг шин	ШНИ-6х9-8	ш	10	
в. Шугамын 1 туйлт автомат таслуур, харВ 16А	ВА47-29/1Р	ш	7		20	Тэг шинийн тусгаарлагч		ш	10	
г. Шугамын дифф.автомат таслуур, 25А, 30мА	АД-12/2Р	ш	9		21	2.5мм ² огтлолтой зэс голтой утас	ПВЗ	м	4500	
д. Шугамын дифф.автомат таслуур, 25А, 10мА	АД-12/2Р	ш	2		22	4мм ² огтлолтой зэс голтой утас	ПВЗ	м	1300	
е. Гал хамгаалагч 40А	ППНИ-33	ш	3		23	5х35+1х25мм ² огтлолтой зэс голтой хүчний кабель	ВВГнг-(А)-LS	м	25	галд тэсвэртэй
3 Гэрэлтүүлгийн хуваарилах самбар		ком	1	ГС-2	24	5х16мм ² огтлолтой зэс голтой хүчний кабель	ВВГнг-(А)-LS	м	45	галд тэсвэртэй
а. 380В-ын далд моноглох самбар 500х400х150мм, IP36	ЩМП-2-1	ш	1		25	Уян пластмассан хоолой, φ15мм L=100м		ш	15	
б. Оролтын 3-н туйлт автомат таслуур, хар.С 40А	ВА47-100/3Р	ш	1		26	Уян пластмассан хоолой, φ20мм L=100м		ш	5	
в. Шугамын 1 туйлт автомат таслуур, харВ 16А	ВА47-29/1Р	ш	6		27	Уян пластмассан хоолой, φ32мм L=50м		ш	1	
г. Шугамын дифф.автомат таслуур, 25А, 30мА	АД-12/2Р	ш	8		28	Пластмассан хоолой, φ50мм L=25м		ш	2	
д. Шугамын дифф.автомат таслуур, 25А, 10мА	АД-12/2Р	ш	2		29	Зэс төгсгөвч	DT-16	ш	20	
е. Гал хамгаалагч 32А	ППНИ-33	ш	3		30	Зэс төгсгөвч	DT-25	ш	2	
4 Гэрэлтүүлгийн хуваарилах самбар		ком	1	ХС-1	30	Зэс төгсгөвч	DT-35	ш	8	
а. 380В-ын далд моноглох самбар 650х500х150мм, IP36	ЩМП-3-1	ш	1		31	Янз дүрийн металлууд		ш	12	
б. Оролтын 3-н туйлт автомат таслуур, хар.С 80А	ВА47-100/3Р	ш	1		32	Дугуй огтлолтой цайрдаг ган, φ8мм		м	210	
в. Шугамын 3 туйлт автомат таслуур, харВ 16А	ВА47-100/3Р	ш	1		33	Цайрдагсан туузан ган, 40х4мм		м	150	
г. Шугамын 3 туйлт автомат таслуур, харВ 25А	ВА47-100/3Р	ш	1		34	Цайрдагсан туузан ган, 25х4мм		м	45	
д. Шугамын дифф.автомат таслуур, 25А, 10мА	АД-12/2Р	ш	1		35	Цайрдагсан булант ган, 50х50х5мм L=3м		ш	18	
е. Шугамын дифф.автомат таслуур, 25А, 30мА	АД-12/2Р	ш	1		36	Аянга хүлээн авагчийг бэхлэх тусгаарлах хавчаар		ш	120	
5 2х36 Вт чадалтай люминесцент чийдэнтэй таазанд хамгаалагдсан моноглох гэрэлтүүлэгч, IP65	ЛСП 3092А	ш	9		37	Аянга хүлээн авагчийг бэхлэх тусгаарлах дэр		ш	90	
6 2х36 Вт чадалтай люминесцент чийдэнтэй таазанд моноглох гэрэлтүүлэгч, IP20	ЛПО 3017	ш	129							

	УВС АЙМГИЙН ДАВСТ СУМ				
	75 ХҮҮХДИЙН ДОТУУР БАЙР				
	Материалын түүвэр-1				
	Ye шат: А.3				
Инженер		Е.Берикбол	ЕГ шифр:	Масштаб:	Огноо:
Гүйцэтгэсэн		Е.Берикбол	ТГ шифр:	1:	2019-02
Шалгасан		Г.Нарантуяа	GOD-01/2019	Зургийн дугаар:	Хуудас: 03
				ХТ-03	Нийт: 13

ЕРӨНХИЙ САМБАРЫН ТООЦООНЫ ТОЙМ

ХҮЧНИЙ САМБАРЫН ТООЦООНЫ ТОЙМ (ХС-1)



ТУХАЙН ТЭЖЭЭХ ШУГАМ	
ОРОЛТ ДЭЭРХ ТАСЛАХ АППАРАТЫН МАЯГ, ХАРАКТЕРИСТИКА Ином (А), Iрас (А)	
МАЯГ, Уном (А), Ином (А) ХЭМЖҮҮРИЙН ХЭЛХЭЭ, ЦАХИЛГААН ТООЛУУР, ХЭТ ХҮЧДЭЛ ХЯЗГААРЛАГЧ	
ОРОЛТ ДЭЭРХ АППАРАТЫН МАЯГ, ХАРАКТЕРИСТИКА Ином (А), Iрас (А)	ТЭМДЭГЛЭГЭЭ (МАЯГ) Pс (кВт), Pм (кВт), Im (А), Un (Вольт)
МАЯГ Iр, Ixm (А) САЛГАХ БА ХАЙЛАХ ТАВЬЦЫН ГҮЙДЭЛ, ГРУППЫН ДУГААР	УТАСНЫ МАРК, ХӨНДЛӨН ОГТЛОЛ (мм ²), ХООЛОЙН ГОЛЧ (мм)
ТЭМДЭГЛЭГЭЭ (МАЯГ) ДУЛААНЫ САЛГАГЧ, ДУЛААНЫ РЕЛЕНИЙ ТАВЬЦ	УТАСНЫ МАРК, ХӨНДЛӨН ОГТЛОЛ (мм ²), ХООЛОЙН ГОЛЧ (мм)
ТЭМДЭГЛЭГЭЭ БАЙГУУЛАЛТ ДАХЬ № МАЯГ ХЭВИЙН ЧАДАЛ (кВт) ГҮЙДЭЛ (А) ХЭВИЙН АСААЛТЫН	ТОНОГ ТӨХӨӨРӨМЖИЙН НЭР, ЗОРИУЛАЛТ

3Л	3Л	3Л	3Л
№21 өрөөний розетка	№22 өрөөний розетка	Бэлтгэл	Бэлтгэл

УВС АЙМГИЙН ДАВСТ СУМ
75 ХҮҮХДИЙН ДОТУУР БАЙР

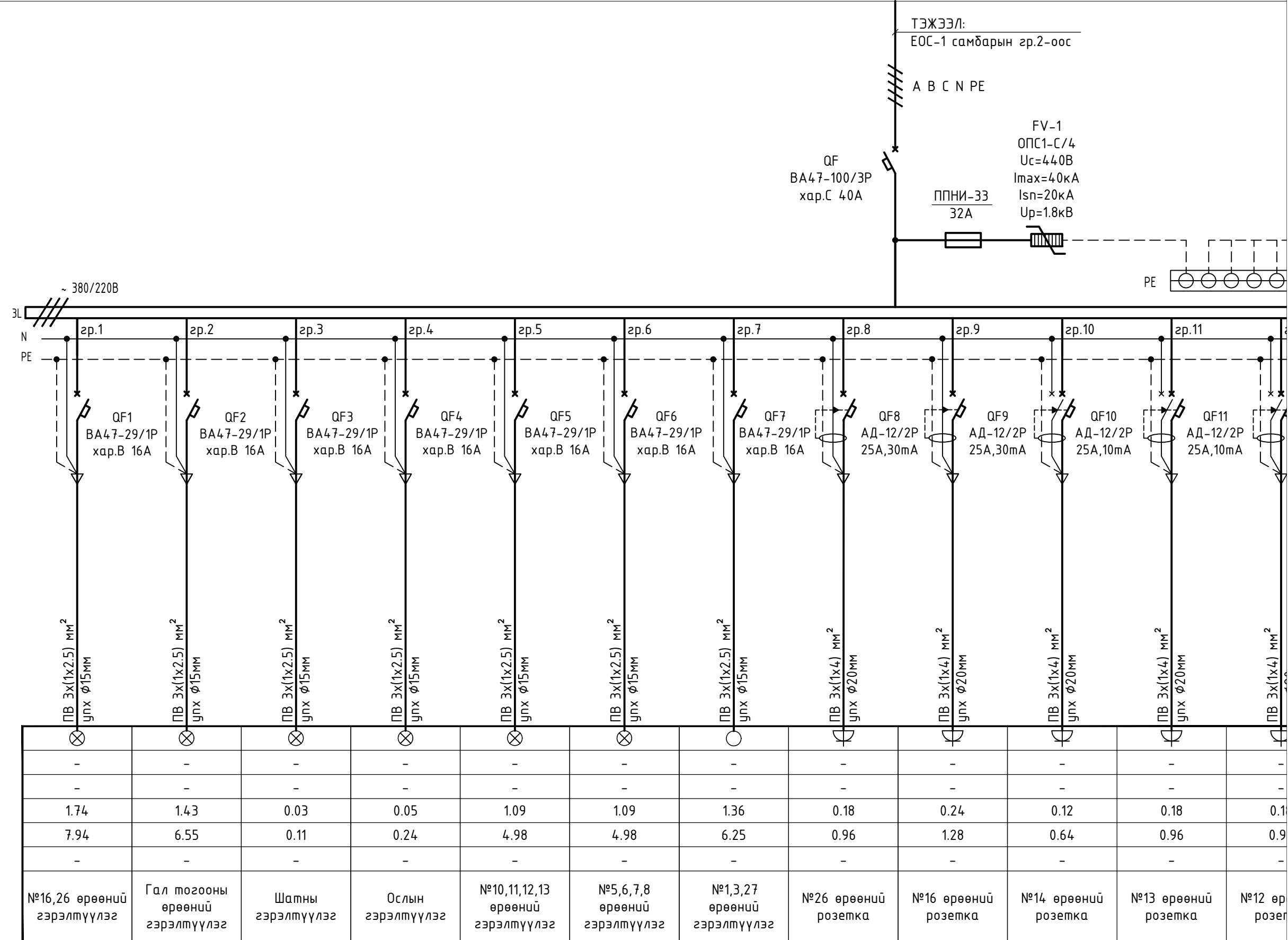
Ерөнхий самбарын тооцооны тойм

Инженер	Е.Берикбол	ЕГ шифр:	Масштаб:	Огноо:
Гүйцэтгэсэн	Е.Берикбол	ТГ шифр:	1 :	2019-02
Шалгасан	Г.Нарантуяа	GOD-01/2019	Зургийн дугаар:	Хуудас: 04
			ХТ-04	Нийт: 13

Ye шат: А.3

ЩМП-2-1
500x400x150мм

ТУХАЙН ТЭЖЭЭХ ШУГАМ	
ОРОЛТ ДЭЭРХ ТАСЛАХ АППАРАТЫН МАЯГ, ХАРАКТЕРИСТИКА I _{ном} (A), I _{рас} (A)	
МАЯГ, U _{ном} (A), I _{ном} (A) ХЭМЖҮҮРИЙН ХЭЛХЭЭ, ЦАХИЛГААН ТООЛУУР, ХЭТ ХҮЧДЭЛ ХЯЗГААРЛАГЧ	
ШИН ДАМЖУУЛАГЧ, ХУВААРИЛАХ ХАЙРЦАГ	ОРОЛТ ДЭЭРХ АППАРАТЫН МАЯГ, ХАРАКТЕРИСТИКА I _{ном} (A), I _{рас} (A)
	ТЭМДЭГЛЭГЭЭ (МАЯГ) P _c (кВт), P _m (кВт), I _m (A), U _n (Вольт)
ШУГАМЫН ГАРАЛТЫН АППАРАТ	МАЯГ I _p , I _{xm} (A) САЛГАХ БА ХАЙЛАХ ТАВЬЦЫН ГҮЙДЭЛ, ГРУППЫН ДУГААР
ШУГАМЫН ТЭМДЭГЛЭГЭЭ, АЧААЛАЛ (кВт), ГҮЙДЭЛ (A), УРТ (м), МОМЕНТ (кВт*м), ХҮЧДЭЛИЙН АЛДАГДАЛ (%)	УТАСНЫ МАРК, ХӨНДЛӨН ОГТЛОЛ (мм ²), ХООЛОЙН ГОЛЧ (мм)
ЯВУУЛАХ АППАРАТ	ТЭМДЭГЛЭГЭЭ (МАЯГ) ДУЛААНЫ САЛГАГЧ, ДУЛААНЫ РЕЛЕНИЙ ТАВЬЦ
ШУГАМЫН ТЭМДЭГЛЭГЭЭ, АЧААЛАЛ (кВт), ГҮЙДЭЛ (A), УРТ (м), МОМЕНТ (кВт*м), ХҮЧДЭЛИЙН АЛДАГДАЛ (%)	УТАСНЫ МАРК, ХӨНДЛӨН ОГТЛОЛ (мм ²), ХООЛОЙН ГОЛЧ (мм)
ЦАХИЛГААН ХЭРЭГСЭЛ	ТЭМДЭГЛЭГЭЭ
	БАЙГУУЛАЛТ ДАХЬ №
	МАЯГ
	ХЭВИЙН ЧАДАЛ (кВт)
ГҮЙДЭЛ (A)	ХЭВИЙН
	АСААЛТЫН
ТОНОГ ТӨХӨӨРӨМЖИЙН НЭР, ЗОРИУЛАЛТ	



ТЭЖЭЭЛ:
ЕОС-1 самбарын зр.2-оос

A B C N PE

QF
BA47-100/3P
хар.С 40А

ППНИ-33
32А

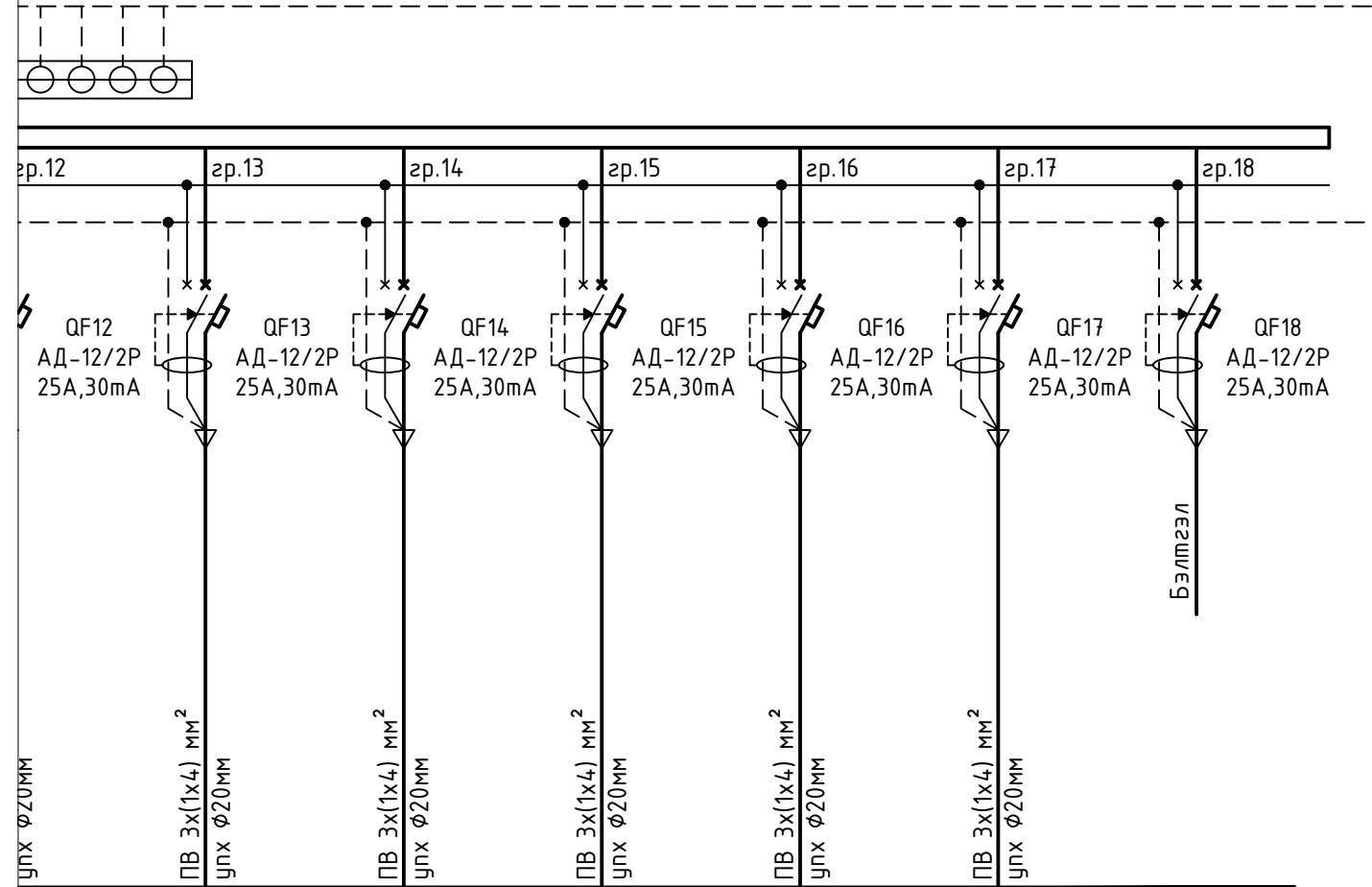
FV-1
ОПС1-С/4
U_c=440В
I_{max}=40кА
I_{sn}=20кА
U_p=1.8кВ

PE

~ 380/220В

ГЭРЭЛТҮҮЛГИЙН САМБАРЫН ТООЦООНЫ ТОЙМ (ГС-1)

Pc=8.35кВт
Pm=7.51кВт
Im=12.69А
Un=400В



	зр.12	зр.13	зр.14	зр.15	зр.16	зр.17	зр.18
	QF12 АД-12/2P 25А,30мА	QF13 АД-12/2P 25А,30мА	QF14 АД-12/2P 25А,30мА	QF15 АД-12/2P 25А,30мА	QF16 АД-12/2P 25А,30мА	QF17 АД-12/2P 25А,30мА	QF18 АД-12/2P 25А,30мА
	ПВ 3x(1x4) мм ² улх Ø20мм	ПВ 3x(1x4) мм ² улх Ø20мм	ПВ 3x(1x4) мм ² улх Ø20мм	ПВ 3x(1x4) мм ² улх Ø20мм	ПВ 3x(1x4) мм ² улх Ø20мм	ПВ 3x(1x4) мм ² улх Ø20мм	Бэлтгэл
8	0.12	0.18	0.18	0.12	0.06	-	-
6	0.64	0.96	0.96	0.64	0.32	-	-
өөний лха	№10,11 өрөөний розетка	№7,8,9 өрөөний розетка	№5,6,2 өрөөний розетка	№2,3 өрөөний розетка	№27 өрөөний розетка	Бэлтгэл	



“Гандирс-Од”
ХХК

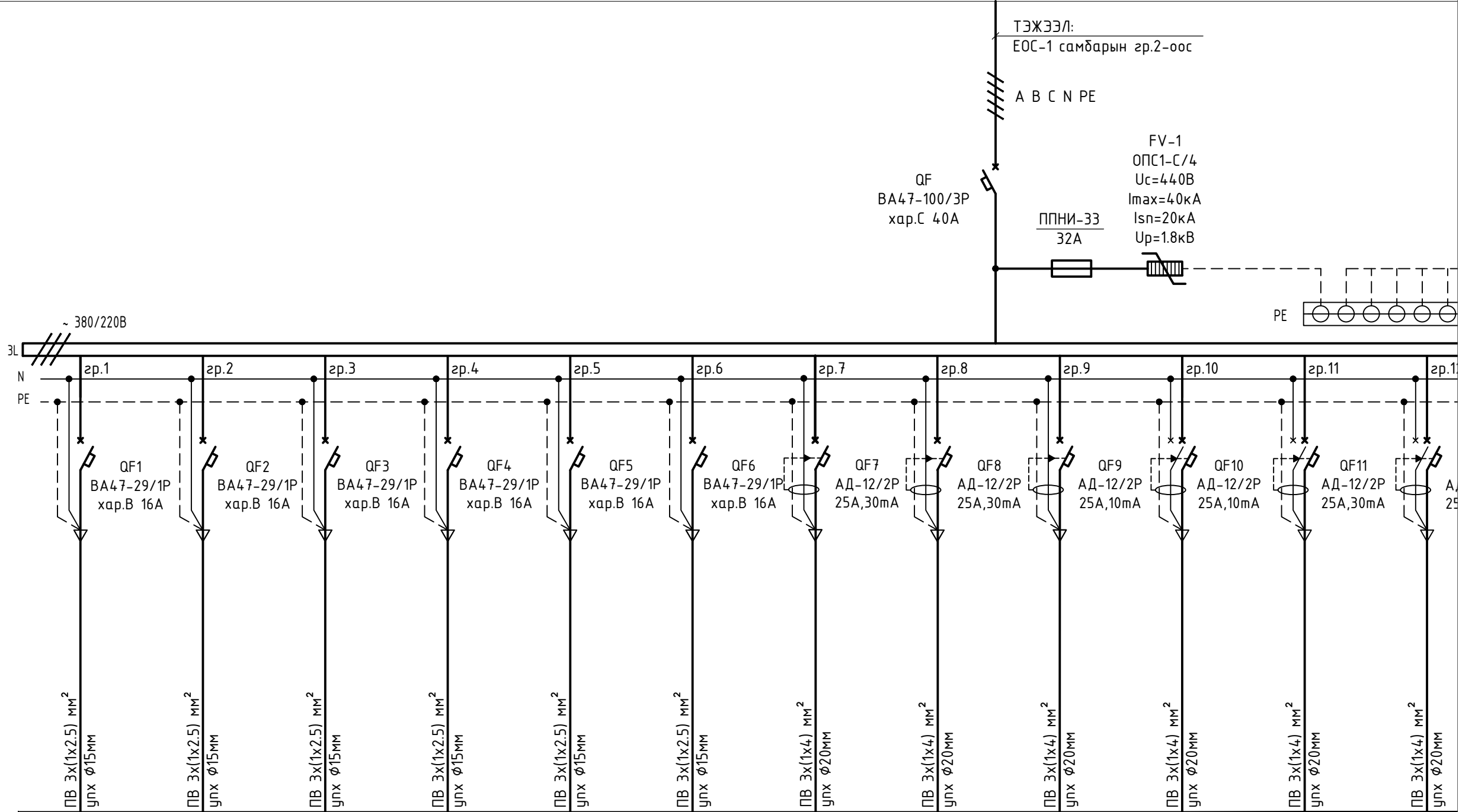
УВС АЙМГИЙН ДАВСТ СУМ
75 ХҮҮХДИЙН ДОТУУР БАЙР

Гэрэлтүүлгийн самбарын тооцооны тойм (ГС-1)

Инженер	Е.Берикдол	ЕГ шифр:	Масштаб:	Үе шат:
Гүйцэтгэсэн	Е.Берикдол	ТГ шифр:	1 :	А.3
Шалгасан	Г.Нарантуяа	GOD-01/2019	Зургийн дугаар:	Огноо:
			ХТ-05	2019-02
			Хуудас:	05
			Нийт:	13

ЩМП-2-1
500x400x150мм

A	ТУХАЙН ТЭЖЭЭХ ШУГАМ	
	ОРОЛТ ДЭЭРХ ТАСЛАХ АППАРАТЫН МАЯГ, ХАРАКТЕРИСТИКА I _{ном} (A), I _{рас} (A)	
	МАЯГ, Уном (A), I _{ном} (A) ХЭМЖҮҮРИЙН ХЭЛХЭЭ, ЦАХИЛГААН ТООЛУУР, ХЭТ ХҮЧДЭЛ ХЯЗГААРЛАГЧ	
B	ШИН ДАМЖУУЛАГЧ, ХУВААРИЛАХ ХАЙРЦАГ	ОРОЛТ ДЭЭРХ АППАРАТЫН МАЯГ, ХАРАКТЕРИСТИКА I _{ном} (A), I _{рас} (A)
		ТЭМДЭГЛЭГЭЭ (МАЯГ) P _c (кВт), P _m (кВт), I _m (A), U _n (Вольт)
C	ШУГАМЫН ГАРАЛТЫН АППАРАТ	МАЯГ I _p , I _{xm} (A) САЛГАХ БА ХАЙЛАХ ТАВЬЦЫН ГҮЙДЭЛ, ГРУППЫН ДУГААР
		ШУГАМЫН ТЭМДЭГЛЭГЭЭ, АЧААЛАЛ (кВт), ГҮЙДЭЛ (A), УРТ (м), МОМЕНТ (кВт*м), ХҮЧДЭЛИЙН АЛДАГДАЛ (%)
D	ЯВУУЛАХ АППАРАТ	ТЭМДЭГЛЭГЭЭ (МАЯГ) ДУЛААНЫ САЛГАГЧ, ДУЛААНЫ РЕЛЕНИЙ ТАВЬЦ
		ШУГАМЫН ТЭМДЭГЛЭГЭЭ, АЧААЛАЛ (кВт), ГҮЙДЭЛ (A), УРТ (м), МОМЕНТ (кВт*м), ХҮЧДЭЛИЙН АЛДАГДАЛ (%)
E	ЦАХИЛГААН ХЭРЭГСЭЛ	ТЭМДЭГЛЭГЭЭ
		БАЙГУУЛАЛТ ДАХЬ №
		МАЯГ
		ХЭВИЙН ЧАДАЛ (кВт)
		ГҮЙДЭЛ (A)
F		ХЭВИЙН АСААЛТЫН
		ТОНОГ ТӨХӨӨРӨМЖИЙН НЭР, ЗОРИУЛАЛТ



ПВ 3x(1x2.5) мм ² улх Ø15мм	ПВ 3x(1x2.5) мм ² улх Ø15мм	ПВ 3x(1x2.5) мм ² улх Ø15мм	ПВ 3x(1x2.5) мм ² улх Ø15мм	ПВ 3x(1x2.5) мм ² улх Ø15мм	ПВ 3x(1x2.5) мм ² улх Ø15мм	ПВ 3x(1x4) мм ² улх Ø20мм	ПВ 3x(1x4) мм ² улх Ø20мм	ПВ 3x(1x4) мм ² улх Ø20мм	ПВ 3x(1x4) мм ² улх Ø20мм	ПВ 3x(1x4) мм ² улх Ø20мм	ПВ 3x(1x4) мм ² улх Ø20мм
⊗	⊗	⊗	⊗	⊗	⊗	⊕	⊕	⊕	⊕	⊕	⊕
-	-	-	-	-	-	-	-	-	-	-	-
-	-	-	-	-	-	-	-	-	-	-	-
1.08	1.08	0.05	1.38	0.96	1.29	0.24	0.18	0.12	0.18	0.24	0.24
4.93	4.93	0.20	6.30	4.38	5.91	1.28	0.96	0.64	0.96	1.28	1.28
-	-	-	-	-	-	-	-	-	-	-	-
№21,22,23 өрөөний гэрэлтүүлэг	№16,17,18 өрөөний гэрэлтүүлэг	Ослын гэрэлтүүлэг	Коридорын гэрэлтүүлэг	№10,11,12 өрөөний гэрэлтүүлэг	№4,5,6,7 өрөөний гэрэлтүүлэг	№1,22 өрөөний розетка	№16,17,18 өрөөний розетка	№15 өрөөний розетка	№14 өрөөний розетка	№10,11,12,13 өрөөний розетка	№6,7,8,9 өрөөний розетка

ТЭЖЭЭЛ:
ЕОС-1 самбарын зр.2-оос

A B C N PE

QF
BA47-100/3P
хар.С 40A

FV-1
ОПС1-С/4
U_c=4.40В
I_{max}=40кА
I_{sn}=20кА
U_p=1.8кВ

ППНИ-33
32A

PE

~ 380/220В

3L
N
PE

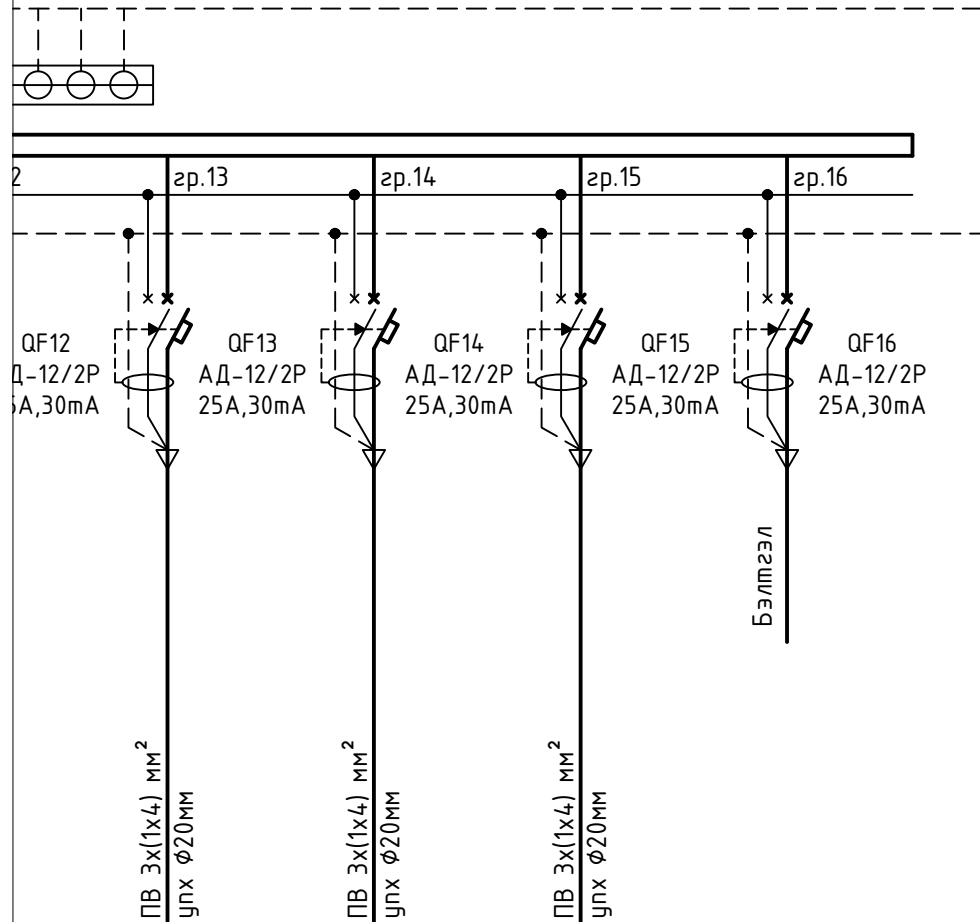
зр.1 зр.2 зр.3 зр.4 зр.5 зр.6 зр.7 зр.8 зр.9 зр.10 зр.11 зр.12

QF1 BA47-29/1P хар.В 16A
QF2 BA47-29/1P хар.В 16A
QF3 BA47-29/1P хар.В 16A
QF4 BA47-29/1P хар.В 16A
QF5 BA47-29/1P хар.В 16A
QF6 BA47-29/1P хар.В 16A
QF7 АД-12/2P 25A,30mA
QF8 АД-12/2P 25A,30mA
QF9 АД-12/2P 25A,10mA
QF10 АД-12/2P 25A,10mA
QF11 АД-12/2P 25A,30mA


ПВ 3x(1x2.5) мм² улх Ø15мм
ПВ 3x(1x2.5) мм² улх Ø15мм
ПВ 3x(1x2.5) мм² улх Ø15мм
ПВ 3x(1x2.5) мм² улх Ø15мм
ПВ 3x(1x2.5) мм² улх Ø15мм
ПВ 3x(1x2.5) мм² улх Ø15мм
ПВ 3x(1x4) мм² улх Ø20мм
ПВ 3x(1x4) мм² улх Ø20мм
ПВ 3x(1x4) мм² улх Ø20мм
ПВ 3x(1x4) мм² улх Ø20мм
ПВ 3x(1x4) мм² улх Ø20мм
ПВ 3x(1x4) мм² улх Ø20мм

ГЭРЭЛТҮҮЛГИЙН САМБАРЫН ТООЦООНЫ ТОЙМ (ГС-2)

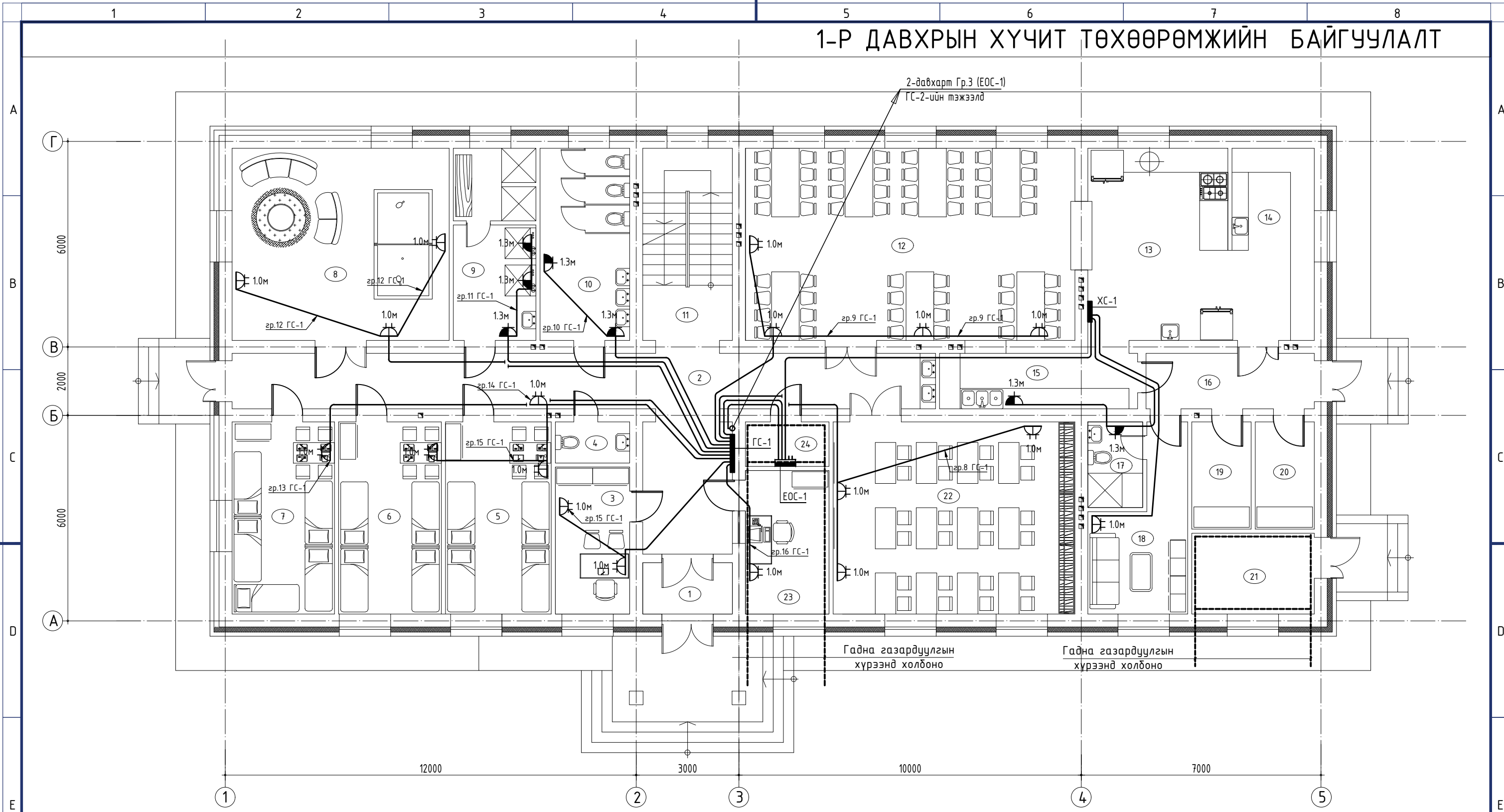
$P_c = 7.52 \text{ кВт}$
 $P_m = 6.76 \text{ кВт}$
 $I_m = 11.43 \text{ А}$
 $U_n = 400 \text{ В}$



	ПВ 3x(1x4) мм ² улх 20мм	ПВ 3x(1x4) мм ² улх 20мм	ПВ 3x(1x4) мм ² улх 20мм	-
	-	-	-	-
	-	-	-	-
	0.18	0.18	0.12	-
	0.96	0.96	0.64	-
	-	-	-	-
	№4,5 өрөөний розетка	№23,24,25 өрөөний розетка	№3 өрөөний розетка	Бэлтгэл


 "Гандирс-Од" ХХК	УВС АЙМГИЙН ДАВСТ СУМ					Үе шат: А.3 Огноо: 2019-02 Хуудас: 06 Нийт: 13
	75 ХҮҮХДИЙН ДОТУУР БАЙР					
	Гэрэлтүүлгийн самбарын тооцооны тойм (гс-2)					
	Инженер		Е.Берикдол	ЕГ шифр:	Масштаб:	
Гүйцэтгэсэн		Е.Берикдол	ТГ шифр:	1 : Зургийн дугаар:		
Шалгасан		Г.Нарантуяа	GOD-01/2019	ХТ-06		

1-Р ДАВХРЫН ХҮЧИТ ТӨХӨӨРӨМЖИЙН БАЙГУУЛАЛТ



ДД	ӨРӨӨНИЙ НЭР	Талбай м ²	10	Ариун цэврийн өрөө	14.87
1	Гонх	4.60	11	Шатны талбай	15.69
2	Хонгил	59.00	12	Хооллох заал	54.25
3	Эмчийн өрөө	9.48	13	Халуун цех	23.71
4	Ариун цэврийн өрөө	2.73	14	Бэлтгэл	13.69
5	Хүүхдийн өрөө	17.00	15	Чгаалга	9.58
6	Хүүхдийн өрөө	17.00	16	Хонгил	8.93
7	Хүүхдийн өрөө	17.00	17	Ариун цэврийн өрөө	4.00
8	Тоглох өрөө	36.13	18	Ажилчдын хувцас солих өрөө	12.01
9	Душ, хувцас угаах өрөө	13.19	19	Агуулах	5.56
			20	Агуулах	5.56
			21	Дулааны үзэл	8.43
			22	Номын сан	39.89
			23	Жижүүрийн өрөө	10.39
			24	Цахилгаан шит	3.33

ЗӨВШӨӨРӨЛЦСӨН		
БА		Д.Энхсайхан
ББ		Ц.Алтанцэцэг
ХАС		Ц.Хаянхярваа
ХТ, ДГ		Г.Нарантуяа
ХД		-



“Гандирс-Од”
ХХК

УВС АЙМГИЙН ДАВСТ СУМ
75 ХҮҮХДИЙН ДОТУУР БАЙР

1-р давхрын хүчит төхөөрөмжийн байгуулалт

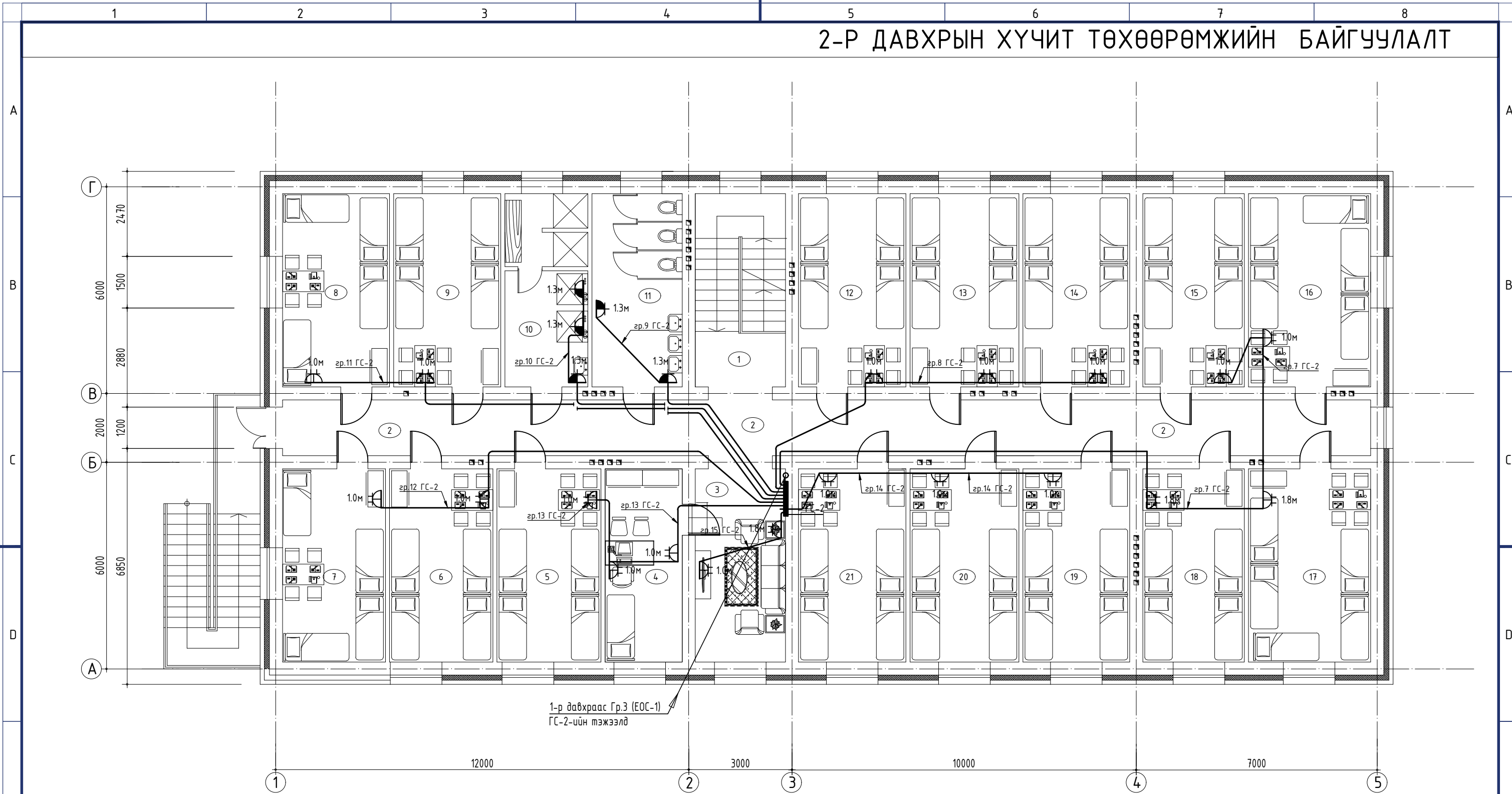
Инженер: Е.Берикбол
Гүйцэтгэсэн: Е.Берикбол
Шалгасан: Г.Нарантуяа

ЕГ шифр: Е.Берикбол
ТГ шифр: GOD-01/2019

Масштаб: 1:1
Зургийн дугаар: ХТ-07

Үе шат: А.3
Огноо: 2019-02
Хуудас: 07
Нийт: 13

2-Р ДАВХРЫН ХҮЧИТ ТӨХӨӨРӨМЖИЙН БАЙГУУЛАЛТ



1-р давхраас Гр.3 (ЕОС-1)
ГС-2-ийн тэжээлд

ЗӨВШӨӨРӨЛЦСӨН		
БА		Д.Энхсайхан
ББ		Ц.Алтанцэцэг
ХАС		Ц.Хаянхярваа
ХТ, ДГ		Г.Нарантуяа
ХД		-

ДД	ӨРӨӨНИЙ НЭР	Талбай м ²	7	Хүүхдийн өрөө	17.00	15	Хүүхдийн өрөө	18.40
1	Шатны талбай	15.69	8	Хүүхдийн өрөө	17.67	16	Хүүхдийн өрөө	18.40
2	Хонгил	51.20	9	Хүүхдийн өрөө	17.61	17	Хүүхдийн өрөө	18.40
3	Вестибюль	15.86	10	Душ, хувцас угаах өрөө	13.32	18	Хүүхдийн өрөө	18.40
4	Багшийн өрөө	12.73	11	Ариун цэврийн өрөө	14.87	19	Хүүхдийн өрөө	17.56
5	Хүүхдийн өрөө	17.11	12	Хүүхдийн өрөө	17.67	20	Хүүхдийн өрөө	17.89
6	Хүүхдийн өрөө	17.00	13	Хүүхдийн өрөө	17.90	21	Хүүхдийн өрөө	17.67
			14	Хүүхдийн өрөө	17.56			



УВС АЙМГИЙН ДАВСТ СУМ 75 ХҮҮХДИЙН ДОТУУР БАЙР 2-р давхрын хүчит төхөөрөмжийн байгуулалт				
Инженер	Е.Берикбол	ЕГ шифр:	Масштаб:	Огноо:
Гүйцэтгэсэн	Е.Берикбол	ТГ шифр:	1 :	2019-02
Шалгасан	Г.Нарантуяа	GOD-01/2019	Зургийн дугаар:	Хуудас: 08
			ХТ-08	Нийт: 13

F

ТАНИХ ТЭМДЭГ

ГЭРЭЛТҮҮЛГИЙН ТАНИХ ТЭМДЭГЛЭГЭЭ

ТАНИХ ТЭМДЭГЛЭГЭЭ

Д/Д	ТАНИХ ТЭМДЭГ	НЭР	УГСРАЛТ	ЧАДАЛ	ХҮЧДЭЛ	ТАЙЛБАР
1						
2		Улайсах чийдэнтэй гэрэлтүүлэгч, IP54	Хананд	1*60 Вт	250 В	
3		Улайсах чийдэнтэй гэрэлтүүлэгч IP31	Таазанд	1*100 Вт	250 В	
4		LED чийдэнтэй гэрэлтүүлэгч, IP30	Таазанд	1*13 Вт	250 В	
5		Улайсах чийдэнтэй гэрэлтүүлэгч (патрон), IP20	Таазанд	1*60 Вт	250 В	2 даралтат унтраалгаар удирдана.
6		Улайсах чийдэнтэй гэрэлтүүлэгч (патрон), IP20	Таазанд	1*60 Вт	250 В	
7		Люминесцент чийдэнтэй гэрэлтүүлэгч, IP20	Таазанд	2x36 Вт	250 В	
8		Люминесцент чийдэнтэй гэрэлтүүлэгч, IP65	Таазанд	2x36 Вт	250 В	
9		Гарах гэрлэн заалт, IP20	Хананд	1*9 Вт	250 В	
10		LED чийдэнтэй гэрэлтүүлэгч, IP20	Хананд	2*8 Вт	250 В	Ослын буюу цэнэг хураагууртай
11		LED чийдэнтэй гэрэлтүүлэгч, IP30	Хана, таазанд	1*6 Вт	250 В	Хөдөлгөөн мэдрэгчтэй

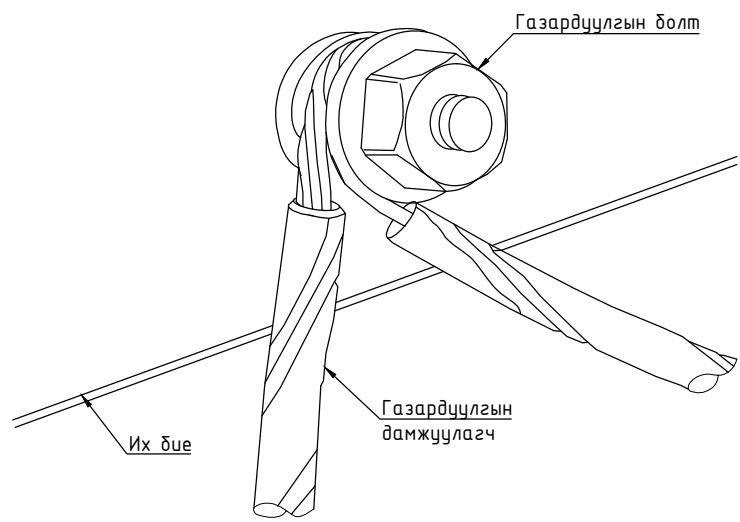
Д/Д	НЭР	ТЭМДЭГЛЭГЭЭ	ТАЙЛБАР
1	Оролтын ерөнхий самбар		
2	Хүчний самбар		
3	Гэрэлтүүлгийн самбар		
4	Ослын гэрэлтүүлгийн самбар		
5	Салгуур (маслуур)		
6	Автомат таслуур		
7	Дифференциал автомат таслуур		
8	Гүйдлийн трансформатор		
9	Гал хамгаалагч		
10	Хэт хүчдэл хязгаарлагч		
11	Идэвхит чадлын электрон тоолуур		
12	Контактор		
13	2 даралтат удирдлагын пост		
14	Утас салбарлах хайрцаг		
15	Хүчний ба ажлын гэрэлтүүлгийн утас		
16	Ослын гэрэлтүүлгийн утас		
17	Удирдлага, хяналтын шугам		
18	Босоо буюу зогсуур шугам		
19	Дамжуулагч утасны тоо		
20	Аянга хүлээн авах тор		
21	Газардуулгын хэвтээ электрод		
22	Дотор газардуулгын хүрээ		
23	Босоо газардуулгын электрод /уголь/		
24	Босоо газардуулгын электрод /круг/		
25	Кабелийн тавиур		

ГЭРЭЛТҮҮЛГИЙН ТАНИХ ТЭМДЭГЛЭГЭЭ

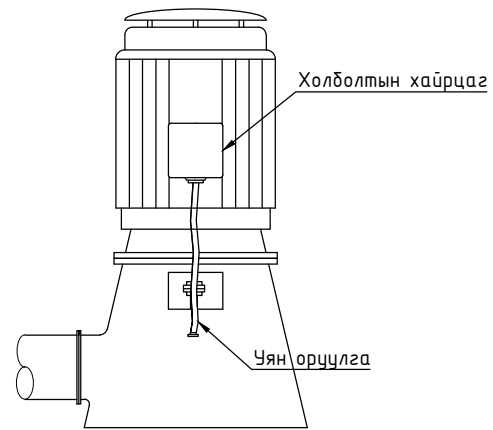
Д/Д	ТАНИХ ТЭМДЭГ	НЭР	УГСРАЛТ	ГҮЙДЭЛ	ХҮЧДЭЛ	ТАЙЛБАР
1		Газардуулгын контакттай розетка, IP31 (далд) контактын үүр нь хамгаалагдсан	Хананд	25А	250В	
2		Газардуулгын контакттай хоёрлосон розетка, IP31 (далд), контактын үүр нь хамгаалагдсан	Хананд	25А	250В	
3		Газардуулгын контакттай хамгаалагдсан цахилгаан зуухны розетка, IP44 (ул)	Хананд	40А	250В	
4		Газардуулгын контакттай хамгаалагдсан тагтай розетка, IP44 (ул)	Хананд	16А	250В	
5		Ердийн нэг даралтат унтраалга (далд)	Хананд	10А	250В	
6		Ердийн хоёр даралтат унтраалга (далд)	Хананд	10А	250В	
7		Дохионы гэрэлтэй нэг даралтат унтраалга (далд)	Хананд	10А	250В	
8		Дохионы гэрэлтэй хоёр даралтат унтраалга (далд)	Хананд	10А	250В	
9		Хамгаалагдсан нэг даралтат унтраалга (ул)	Хананд	10А	250В	
10		Хамгаалагдсан хоёр талаас удирдах солон залгуур (ул)	Хананд	10А	250В	
11		Хоёр талаас удирдах солон залгуур (далд)	Хананд	10А	250В	

	УВС АЙМГИЙН ДАВСТ СУМ 75 ХҮҮХДИЙН ДОТУУР БАЙР				
	Таних тэмдэг				
	Инженер	Е.Берикбол	ЕГ шифр:	Масштаб:	Үе шат:
	Гүйцэтгэсэн	Е.Берикбол	ТГ шифр:	1 :	А.3
Шалгасан	Г.Нарантуяа	GOD-01/2019	Зургийн дугаар:	Хуудас: 09	
			ХТ-09	Нийт: 13	

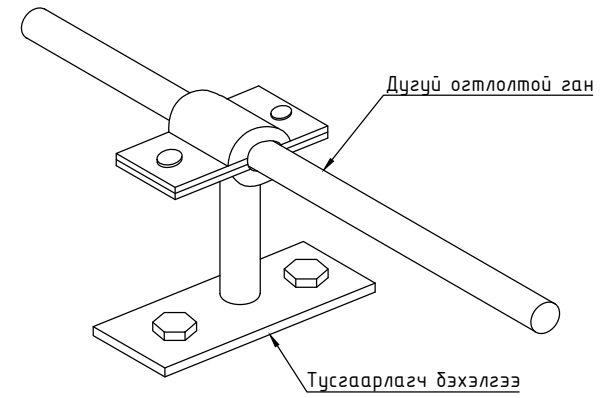
УГСРАЛТЫН ЗУРАГ



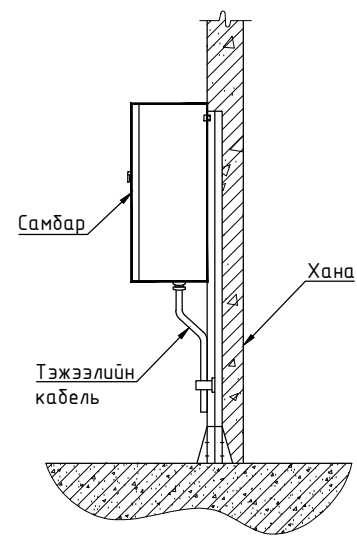
ГАЗАРДУУЛГЫН ХОЛБОЛТ



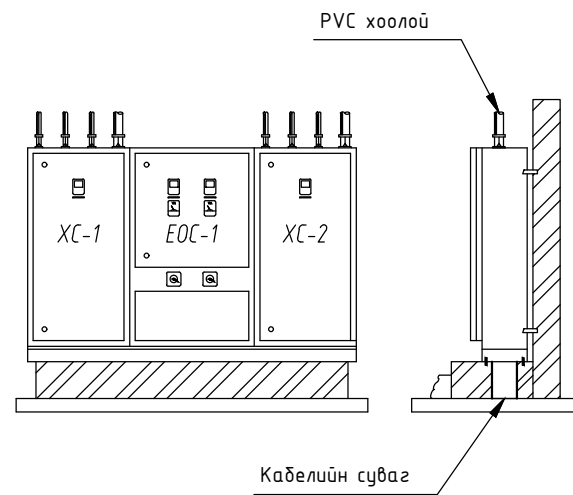
ХӨДӨЛГҮҮРИЙН ХОЛБОЛТ



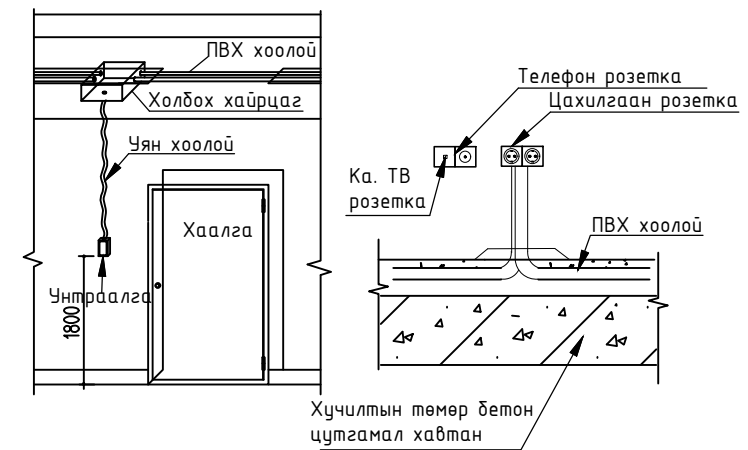
АЯНГЫН ТОР БЭХЛЭХ



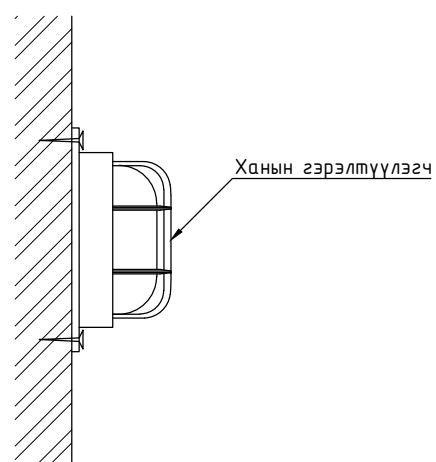
САМБАР ИЛ ТОНОГЛОХ



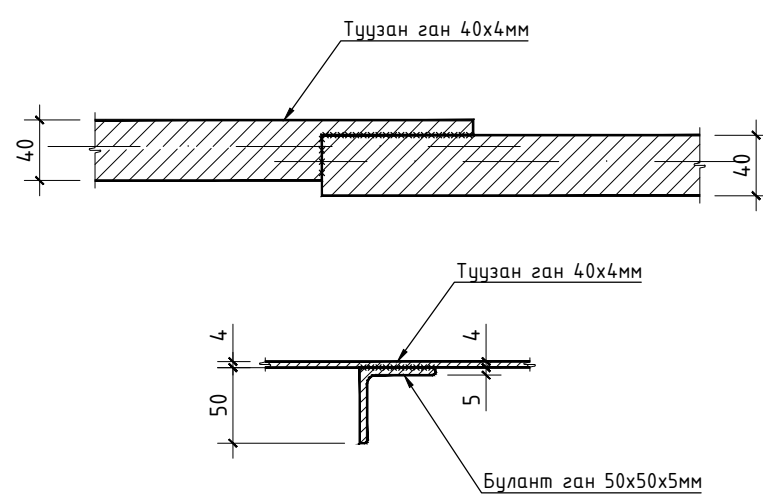
ЕРӨНХИЙ САМБАРЫН ХАРАГДАХ БАЙДАЛ




УНТРААЛГА, РОЗЕТКА ТОНОГЛОХ



ХАНЫН ГЭРЭЛТҮҮЛЭГЧ ТОНОГЛОХ



ГАЗАРДУУЛГЫН ХОЛБОЛТ

	УВС АЙМГИЙН ДАВСТ СУМ				Үе шат: А.3 2019-02 Хуудас: 10 Нийт: 13
	75 ХҮҮХДИЙН ДОТУУР БАЙР				
	Угсралтын зураг				
	Инженер	Е.Берикбол	ЕГ шифр:	Масштаб:	
"Гандирс-08" ХХК	Гүйцэтгэсэн	Е.Берикбол	1 :	Огноо:	
Шалгасан	Г.Нарантуяа	ТГ шифр:	Зургийн дугаар:	Хуудас: 10	
		GOD-01/2019	ХТ-10	Нийт: 13	

ПОТЕНЦИАЛЬ ТЭГШТГЭХ СИСТЕМИЙН БҮДҮҮВЧ

ТАЙЛБАР

Уг барилгын давтан газардуулгын системийн ажлын зураг төслийг барилга архитектурын байгуулалтыг үндэслэн БД 43-101-03*/12-ын дагуу хийж гүйцэтгэв.

Газардуулгын ерөнхий самбарыг 50x5мм-ийн зэс туузаар хийнэ. Энэ самбар нь цахилгааны өрөөнд оролтын ерөнхий самбарын металл их бие дээр шууд холбогдох (цахилгаан холбоотой) ба уг самбар доторх газардуулгын ерөнхий шинэнээс тусдаа байна.

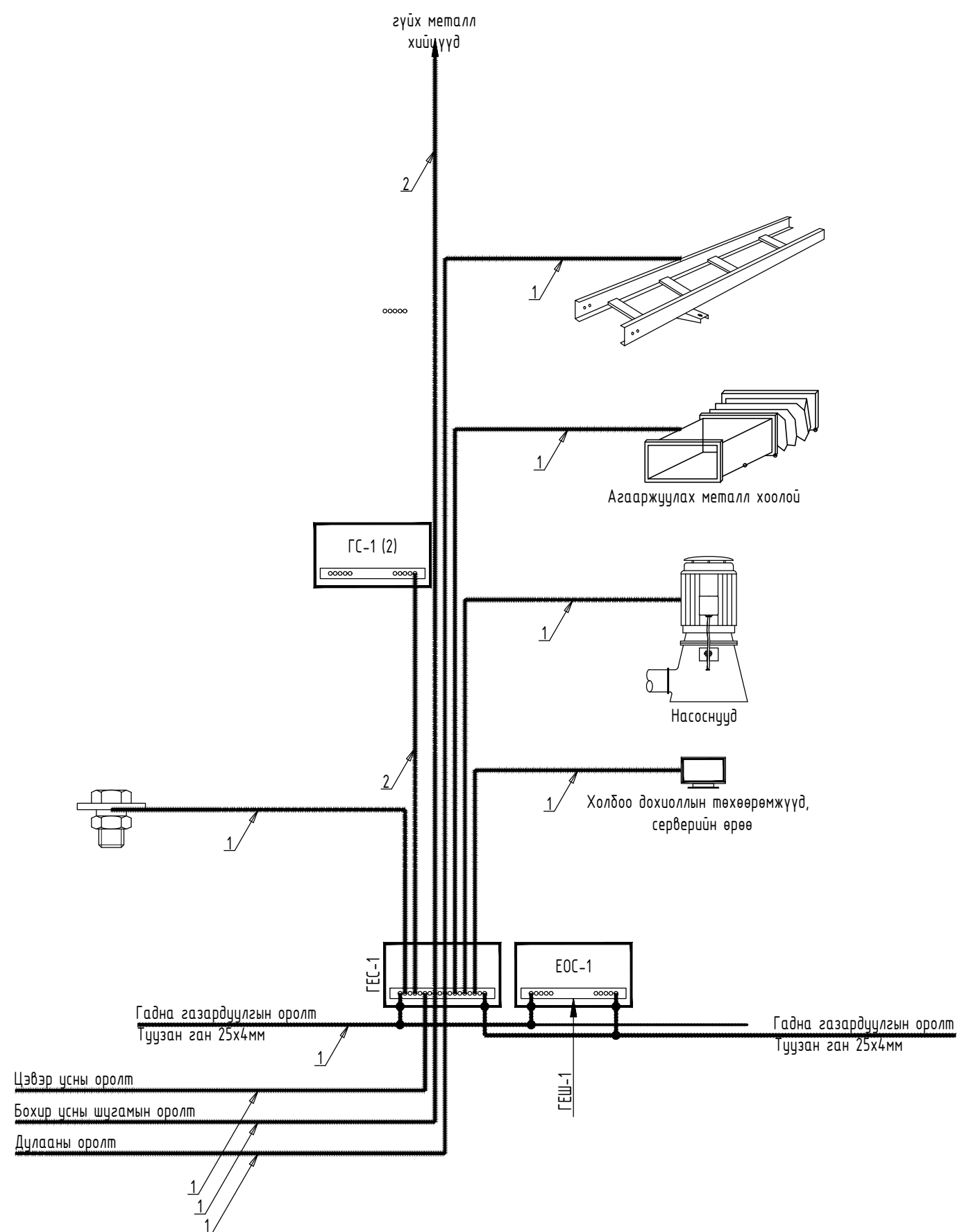
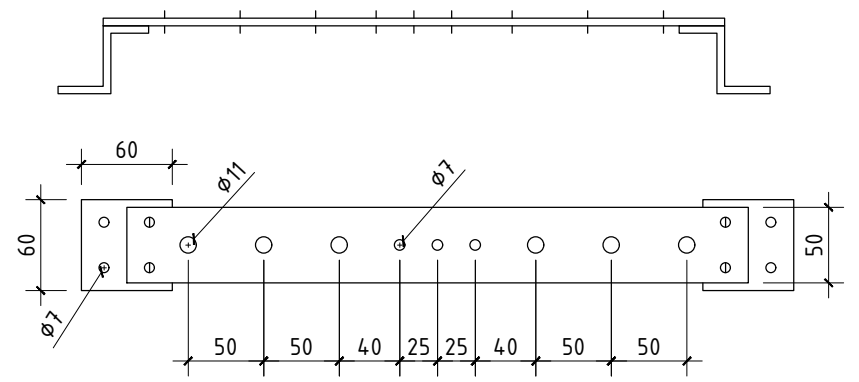
Мөн потенциал тэгшгэх системийн давтан газардуулга нь ерөнхий оролтын самбар дахь газардуулгын ерөнхий шинээс эхлээд тоног төхөөрөмж, гэрэлтүүлэг болон бусад металл хийцүүдийн ажлын газардуулгаас тусдаа хийгдэнэ.

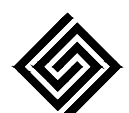
1 дүюу түүнээс дээш давхрын давтан газардуулгын дамжуулагчийг тэжээлийн шугамтай нь цуг нэг хоолойд угсрана.

Эсэргүүцлийг хэмжих үүднээс газардуулгын самбар дээр газардуулгын дамжуулагчийг салгах боломж бүрдүүлэх ёстой. Энэ салгалтыг зөвхөн багаж хэрэгслийн тусламжтайгаар гүйцэтгэхээр хийцлэх ба механик талаас бат бөх ба цахилгаан хэлхээний тасралтгүй байдлыг хангасан байна.

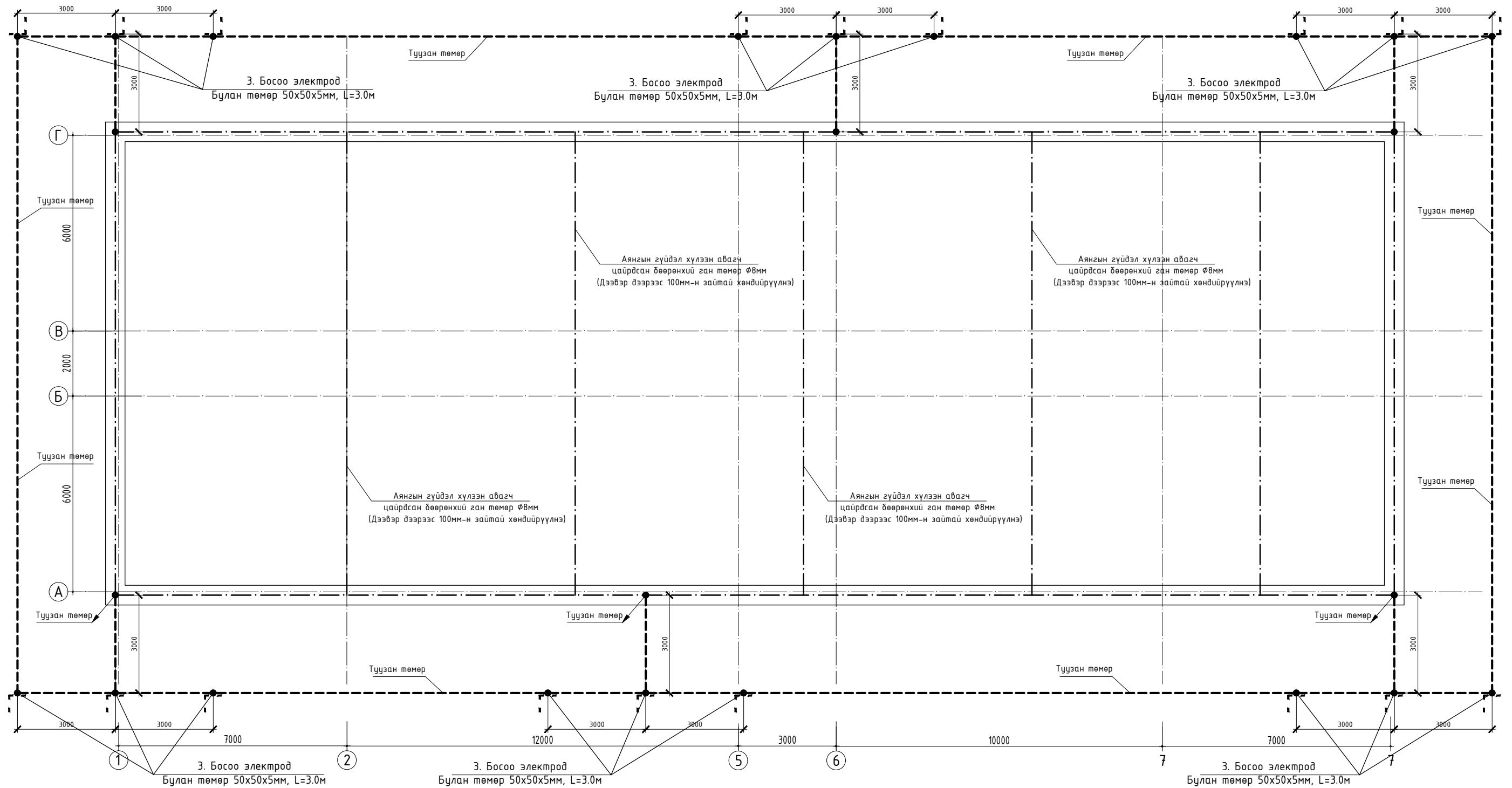
- 1 - 25x4мм-ийн цайрдсан туузан ган
- 2 - 16мм² огтлолтой ПВ1 маягийн зэс голтой утас
- 3 - 6мм² огтлолтой ПВ1 маягийн зэс голтой утас


ГАЗАРДУУЛГЫН ЕРӨНХИЙ ШИН



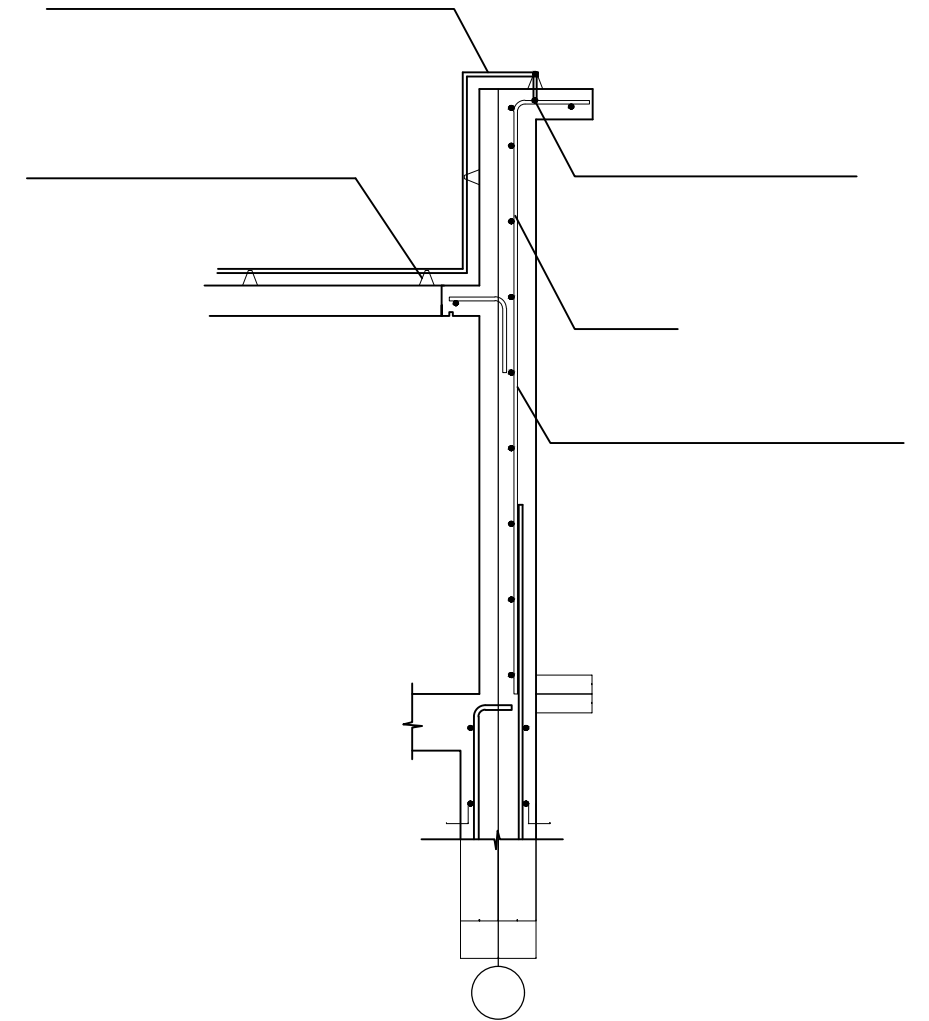
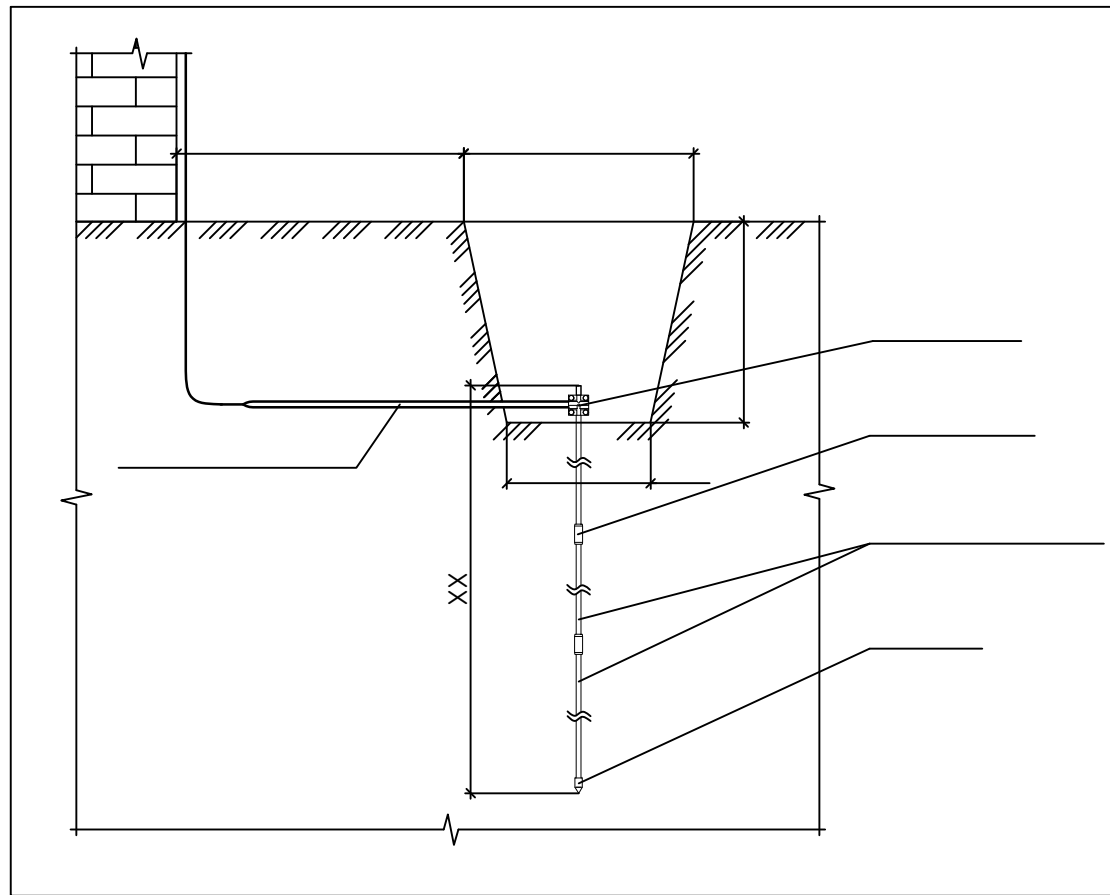
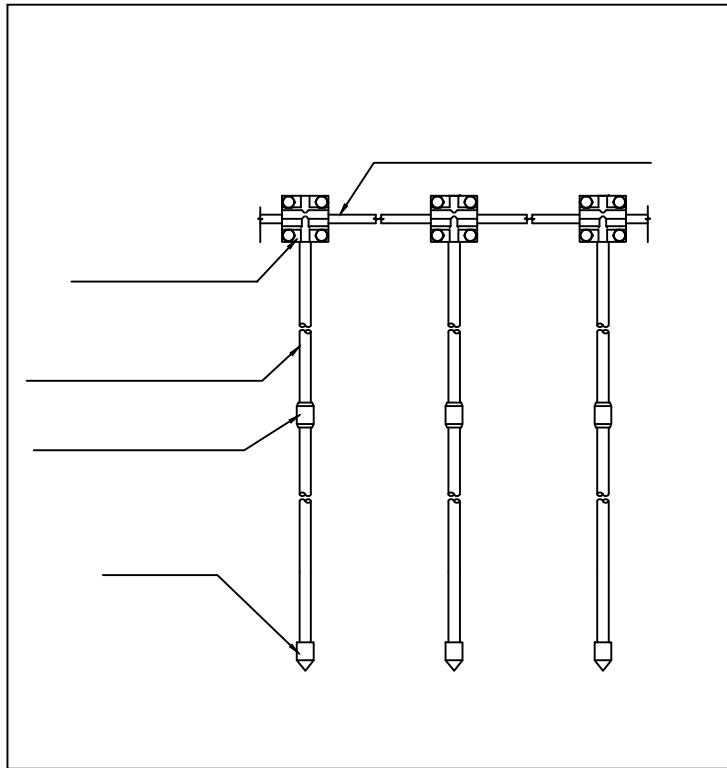
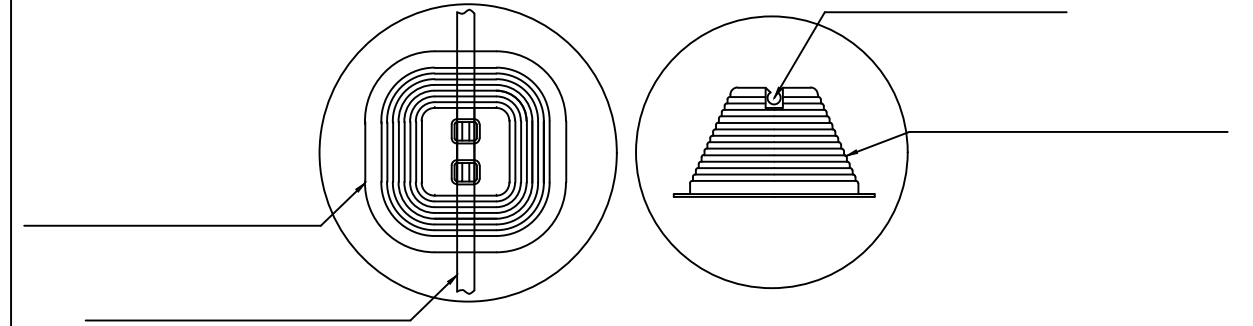
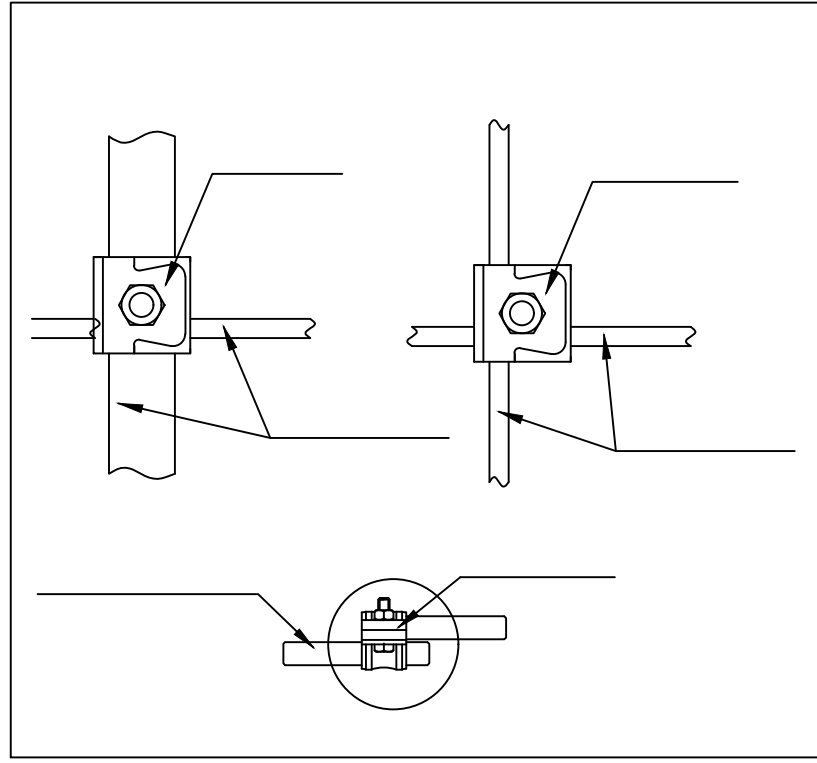
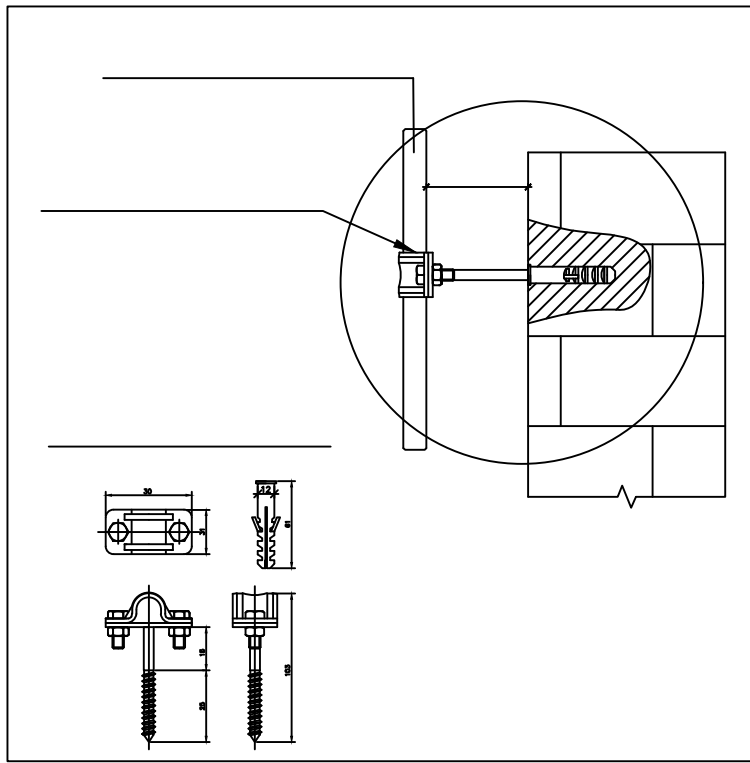
 "Гандирс-Од" ХХК	УВС АЙМГИЙН ДАВСТ СУМ 75 ХҮҮХДИЙН ДОТУУР БАЙР Потенциаль тэгшгэх системийн бүдүүвч				Ye шат: А.3
	Инженер	Е.Берикбол	ЕГ шифр:	Масштаб:	Огноо:
	Гүйцэтгэсэн	Е.Берикбол	ТГ шифр:	1 :	2019-02
Шалгасан	Г.Нарантуяа	СХД шифр:	Зургийн дугаар:	Хуудас: 11	
		40X-05220098	ХТ-11	Нийт: 13	

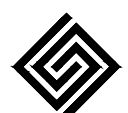
АЯНГА ХАМГААЛАЛТ, ГАЗАРДУУЛГЫН БАЙГУУЛАЛТ



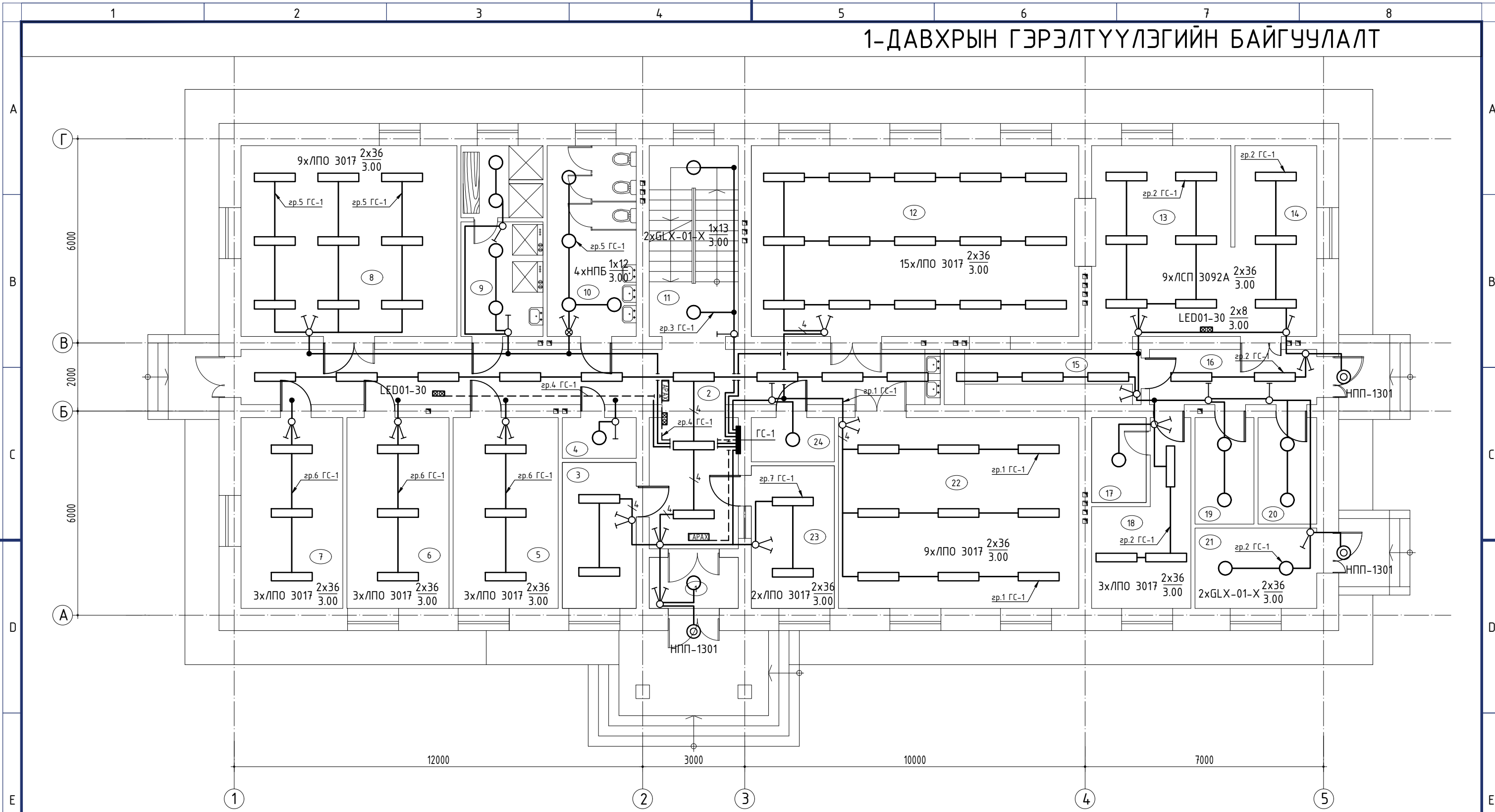
 "Гандирс-Од" ХХК	УВС АЙМГИЙН ДАВСТ СУМ				
	75 ХҮҮХДИЙН ДОТУУР БАЙР				
	Аянга хамгаалалт, газардуулгын байгуулалт				
	Инженер	Е.Берикбол	ЕГ шифр:	Масштаб:	Үе шат:
Гүйцэтгэсэн	Е.Берикбол	ТГ шифр:	1 :	А.3	
Шалгасан	Г.Нарантуяа	ГОД-01/2019	Зургийн дугаар:	Огноо:	
			ХТ-12	2019-02	
			Хуудас: 12	Нийт: 13	

АЯНГА ХАМГААЛАЛТ, ГАЗАРДУУЛГЫН ТОНОГ ТӨХӨӨРӨМЖИЙН ХЭСЭГЛЭЛ




 "Гандирс-Од" ХХК	УВС АЙМГИЙН ДАВСТ СУМ 75 ХҮҮХДИЙН ДОТУУР БАЙР				
	Аянга хамгаалалт, газардуулгын тоног төхөөрөмжийн хэсэглэл				
	Инженер	Е.Берикбол	ЕГ шифр:	Масштаб:	Үе шат:
	Гүйцэтгэсэн	Е.Берикбол	ТГ шифр:	1 :	А.3
Шалгасан	Г.Нарантуяа	GOD-01/2019	Зургийн дугаар:	Хуудас: 13	
			ХТ-13	Нийт: 13	

1-ДАВХРЫН ГЭРЭЛТҮҮЛЭГИЙН БАЙГУУЛАЛТ



ДД	ӨРӨӨНИЙ НЭР	Талбай м ²	10	Ариун цэврийн өрөө	14.87
1	Гонх	4.60	11	Шатны талбай	15.69
2	Хонгил	59.00	12	Хооллох заал	54.25
3	Эмчийн өрөө	9.48	13	Халуун цех	23.71
4	Ариун цэврийн өрөө	2.73	14	Бэлтгэл	13.69
5	Хүүхдийн өрөө	17.00	15	Чгаалга	9.58
6	Хүүхдийн өрөө	17.00	16	Хонгил	8.93
7	Хүүхдийн өрөө	17.00	17	Ариун цэврийн өрөө	4.00
8	Тоглох өрөө	36.13	18	Ажилчдын хувцас солих өрөө	12.01
9	Душ, хувцас угаах өрөө	13.19	19	Агуулах	5.56
			20	Агуулах	5.56
			21	Дулааны үзел	8.43
			22	Номын сан	39.89
			23	Жижүүрийн өрөө	10.39
			24	Цахилгаан шит	3.33

ЗӨВШӨӨРӨЛЦСӨН		
БА		Д.Энхсайхан
ББ		Ц.Алтанцэцэг
ХАС		Ц.Хаянхярваа
ХТ, ДГ		Г.Нарантуяа
ХД		-



“Гандирс-08” ХХК

УВС АЙМГИЙН ДАВСТ СУМ
75 ХҮҮХДИЙН ДОТУУР БАЙР
1-давхрын гэрэлтүүлэгийн байгуулалт

Инженер
Гүйцэтгэсэн
Шалгасан

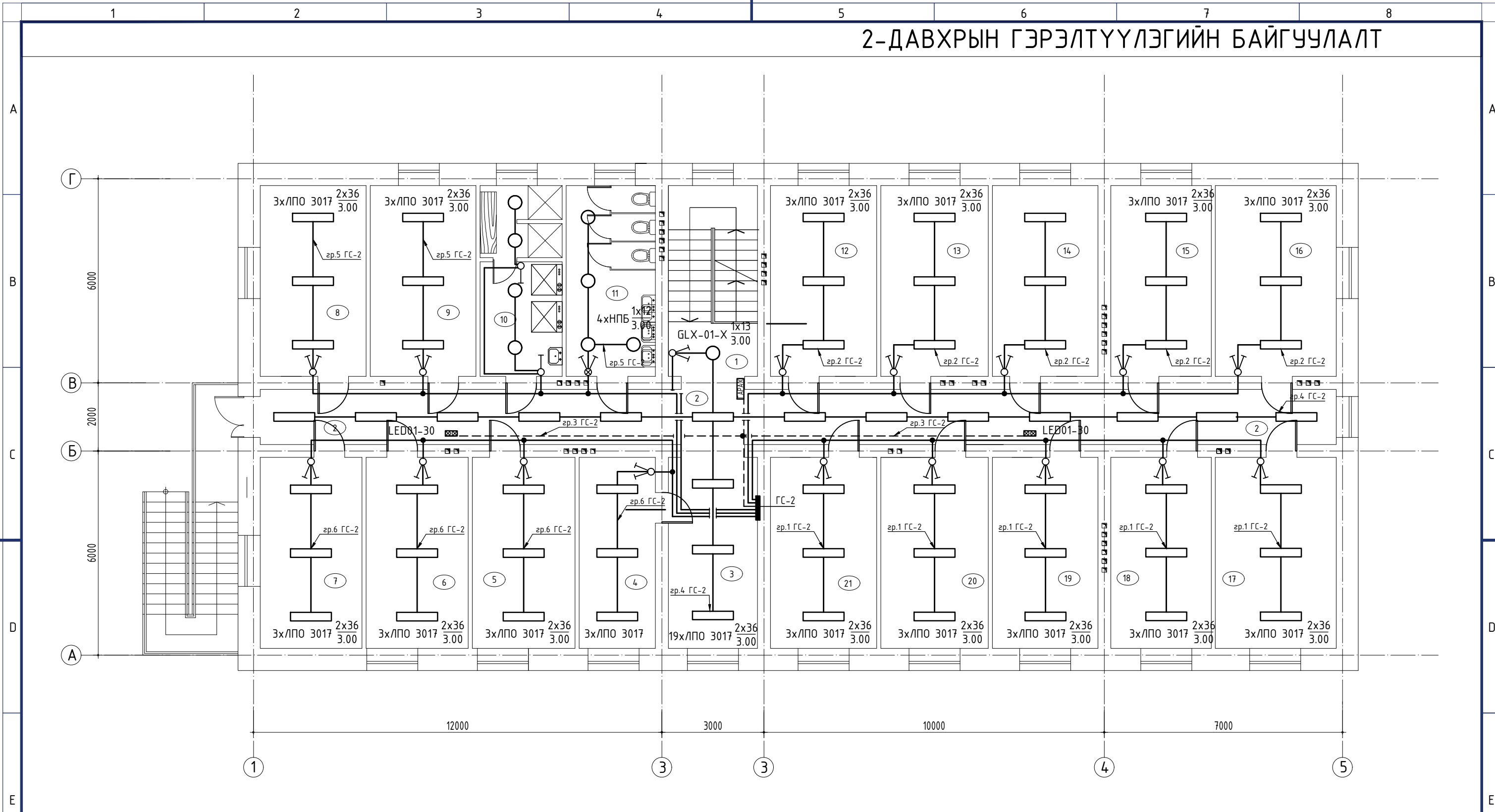
Е.Берикбол
Е.Берикбол
Г.Нарантуяа

ЕГ шифр:
ТГ шифр:
ГОД-01/2019

Масштаб:
1 :
Зургийн дугаар:
ДГ-01

Үе шат:
А.3
2019-02
Хуудас: 01
Нийт: 03

2-ДАВХРЫН ГЭРЭЛТҮҮЛЭГИЙН БАЙГУУЛАЛТ



ЗӨВШӨӨРӨЛЦСӨН		
БА		Д.Энхсайхан
ББ		Ц.Алтанцэцэг
ХАС		Ц.Хаянхярваа
ХТ, ДГ		Г.Нарантуяа
ХД		-

ДД	ӨРӨӨНИЙ НЭР	Талбай м ²	7	Хүүхдийн өрөө	17.00	15	Хүүхдийн өрөө	18.40
1	Шатны талбай	15.69	8	Хүүхдийн өрөө	17.67	16	Хүүхдийн өрөө	18.40
2	Хонгил	51.20	9	Хүүхдийн өрөө	17.61	17	Хүүхдийн өрөө	18.40
3	Вестибюль	15.86	10	Душ, хувцас угаах өрөө	13.32	18	Хүүхдийн өрөө	18.40
4	Багшийн өрөө	12.73	11	Ариун цэврийн өрөө	14.87	19	Хүүхдийн өрөө	17.56
5	Хүүхдийн өрөө	17.11	12	Хүүхдийн өрөө	17.67	20	Хүүхдийн өрөө	17.89
6	Хүүхдийн өрөө	17.00	13	Хүүхдийн өрөө	17.90	21	Хүүхдийн өрөө	17.67
			14	Хүүхдийн өрөө	17.56			

**“Гандирс-00”
ХХК**

УВС АЙМГИЙН ДАВСТ СУМ
75 ХҮҮХДИЙН ДОТУУР БАЙР
2-давхрын гэрэлтүүлэгийн байгуулалт

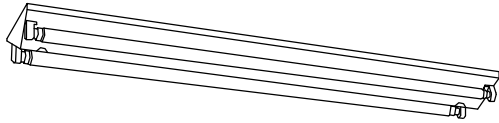
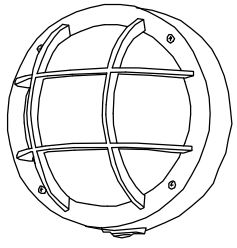

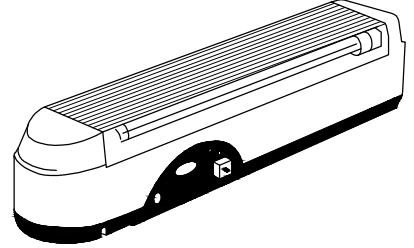
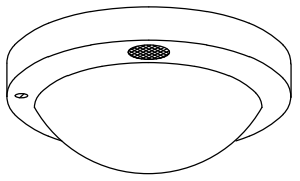

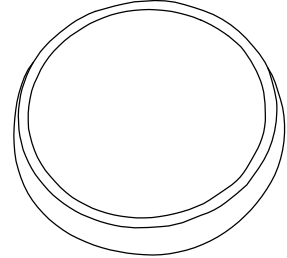
Инженер: Е.Берикбол
Гүйцэтгэсэн: Е.Берикбол
Шалгасан: Г.Нарантуяа


ЕГ шифр: Е.Берикбол
ТГ шифр: GOD-01/2019

Масштаб: 1:1
Зургийн дугаар: ДГ-02

Үе шат: А.3
Огноо: 2019-02
Хуудас: 02
Нийт: 03

ГЭРЭЛТҮҮЛГИЙН МАЯГ

<p>Люминесцент чийдэнтэй гэрэлтүүлэгч 2x36 Вт ☐</p>  <p>Марк : ЛПО 3017 Люминесцент гэрэлтүүлэгч, 2x36 Вт Хананд тоноглох Хөнгөнцагаан бүрхүүлтэй Хамгаалалтын зэрэг : IP20</p>	<p>Улайсах чийдэнтэй гэрэлтүүлэгч 1x60 Вт ◎</p>  <p>Марк : НПП 1301 Улайсах гэрэлтүүлэгч, 1x60 Вт Хананд тоноглох Төмөр торон хамгаалалт, шилэн бүрхүүлтэй Хамгаалалтын зэрэг : IP54</p>	<p>Люминесцент чийдэнтэй гэрэлтүүлэгч 2x36 Вт ☐</p>  <p>Марк: ЛСП 3902А Люминесцент гэрэлтүүлэгч, 2x36 Вт Таазанд тоноглох Хөнгөнцагаан бүрхүүлтэй Хамгаалалтын зэрэг: IP65</p>
<p>Цэнэг хураагууртай LED гэрэлтүүлэгч 2x8 Вт ☒☒</p>  <p>Марк: Ракета LED 01-30 LED гэрэлтүүлэгч, 2x8 Вт Хананд тоноглох Цэнэг хураагууртай Хамгаалалтын зэрэг: IP20</p>	<p>LED чийдэнтэй гэрэлтүүлэгч 1x13 Вт ○</p>  <p>Марк : GLX-01-X LED гэрэлтүүлэгч, 1x13 Вт Таазанд тоноглох Циллойдон бүрхүүлтэй Хамгаалалтын зэрэг : IP30</p>	<p>"ГАРАХ" гэрлэн заалт, 1x9 Вт ☐ГАРАХ</p>  <p style="text-align: right;">Цэнэг хураагууртай</p> <p>ССА 1001 Гэрлэн заалт, 1x9 Вт Хананд тоноглох Хуванцар бүрхүүлтэй Хамгаалалтын зэрэг: IP20</p>
<p>LED чийдэнтэй гэрэлтүүлэгч, 1x12 Вт ○</p>  <p>Марк НПБ Лед гэрэлтүүлэгч, 12xВт Таазнаас зүүх Циллойдон бүрхүүлтэй Хамгаалалтын зэрэг : IP65</p>		

 <p>"Гандирс-Од" ХХК</p>	УВС АЙМГИЙН ДАВСТ СУМ 75 ХҮҮХДИЙН ДОТУУР БАЙР Гэрэлтүүлгийн маяг				
	Инженер	Е.Берикбол	ЕГ шифр:	Масштаб:	Үе шат:
	Гүйцэтгэсэн	Е.Берикбол	ТГ шифр:	1 :	А.3
	Шалгасан	Г.Нарантуяа	GOD-01/2019	Зургийн дугаар: ДГ-03	Огноо: 2019-02 Хуудас: 03 Нийт: 03