


1	2	3	4	5	6	7	8
ББ МАРКИЙН АЖЛЫН ЗУРГИЙН ҮНДСЭН БҮРДЛИЙН ЖАГСААЛТ			ББ МАРКИЙН АЖЛЫН ЗУРГИЙН ҮНДСЭН БҮРДЛИЙН ЖАГСААЛТ				
Д/Д	Зургийн нэр		Марк	Д/Д	Зургийн нэр		Марк
1	Зургийн жагсаалт		ББ-1	27	Дамнуруу ДН-10-11-н арматурчлал, материалын түүвэр		ББ-27
2	Тайлбар бичиг		ББ-2	28	Дамнуруу ДН-12-13, ШДН-1-н арматурчлал, материалын түүвэр		ББ-28
3	Тооцооны схем		ББ-3	29	Туслах дамнуруу ТДН-1-5-н арматурчлал		ББ-29
4	Суурь суулгалтын зураг		ББ-4	30	Туслах дамнуруу ТДН-1-5-н материалын түүвэр		ББ-30
5	Баганан суурийн байгуулалт		ББ-5	31	1-р давхрын хучилтанд гарах нүх, хэвний байгуулалт		ББ-31
6	Баганан суурийн огтлол "1-1"- "2-2"		ББ-6	32	1-р давхрын хучилтанд гарах нүхний арматурчлал, материалын түүвэр		ББ-32
7	Баганан суурийн огтлол "3-3"- "4-4"		ББ-7	33	1-р давхрын хучилтын доод үеийн арматурчлал		ББ-33
8	Баганан суурийн огтлол "5-5"- "6-6"		ББ-8	34	1-р давхрын хучилтын дээд үеийн арматурчлал		ББ-34
9	Баганан суурь БС-1-2, СДН-1-н арматурчлал		ББ-9	35	1-р давхрын хучилтын материалын түүвэр		ББ-35
10	Шатны дамнуруу ШДН-1-2-н арматурчлал		ББ-10	36	2-р давхрын хучилтанд гарах нүх, хэвний байгуулалт		ББ-36
11	Баганан суурийн материалын түүвэр		ББ-11	37	2-р давхрын хучилтанд гарах нүх Н-1-3-н арматурчлал		ББ-37
12	Цутгамал төмөр бетон шалны арматурчлал		ББ-12	38	Нүх Н-4-6, ПХ-1-н арматурчлал, материалын түүвэр		ББ-38
13	Цутгамал төмөр бетон шалны огтлол, хэсэглэл		ББ-13	39	2-р давхрын хучилтын доод үеийн арматурчлал		ББ-39
14	ТС-1-3-н хэсэглэл, цутгамал төмөр бетон шалны материалын түүвэр		ББ-14	40	2-р давхрын хучилтын дээд үеийн арматурчлал		ББ-40
15	1-р давхрын багана, дамнурууны байгуулалт		ББ-15	41	2-р давхрын хучилтын материалын түүвэр		ББ-41
16	2-р давхрын багана, дамнурууны байгуулалт		ББ-16	42	+8.02 түвшиний хучилт, ПХ-1-н арматурчлал		ББ-42
17	+8.02 түвшиний багана, дамнурууны байгуулалт, 1-6 тэнхлэг дагуух рамын дэлгэц		ББ-17	43	Парлетан хана ПХ-2-н арматурчлал, материалын түүвэр		ББ-43
18	А-В тэнхлэг дагуух рамын дэлгэц		ББ-18	44	Шат Ш-1-н байгуулалт, огтлол 1-1		ББ-44
19	С-Д тэнхлэг дагуух рамын дэлгэц		ББ-19	45	Шат Ш-1-н шатны өгсөл ШӨ-1-2-н арматурчлал		ББ-45
20	Багана Б-1-н арматурчлал, материалын түүвэр		ББ-20	46	Шат Ш-1-н шатны өгсөл ШӨ-3-н арматурчлал, материалын түүвэр		ББ-46
21	Багана Б-2-н арматурчлал, материалын түүвэр		ББ-21	47	1-р давхрын ханын тор, ялууны байгуулалт		ББ-47
22	Багана Б-3-н арматурчлал, материалын түүвэр		ББ-22	48	2-р давхрын ханын тор, ялууны байгуулалт		ББ-48
23	Дамнуруу ДН-1-2-н арматурчлал, материалын түүвэр		ББ-23	49	Ханын тор ялууны хэсэглэл, цутгамал ялуу		ББ-49
24	Дамнуруу ДН-3-5-н арматурчлал, материалын түүвэр		ББ-24	50	Ялууны дэрлэлт, ханын тор, ялууны материалын түүвэр		ББ-50
25	Дамнуруу ДН-6-7-н арматурчлал, материалын түүвэр		ББ-25	51	Гадна довжоо ГД-1-н байгуулалт, огтлол, материалын түүвэр		ББ-51
26	Дамнуруу ДН-8-9-н арматурчлал, материалын түүвэр		ББ-26	52	Гадна довжоо ГД-2-н байгуулалт, огтлол, материалын түүвэр		ББ-52

Д/д	Огноо	Засвар өөрчлөлт

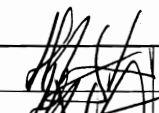

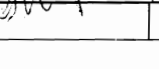


Утас: 976-11-312069
Факс: 976-11-319078

ХОТ ТӨЛӨВЛӨЛГИЙН ХҮРЭЭЛЭН

ХЭНТИЙ АЙМАГ, ДАДАЛ СУМ, БАЯН-ОВОО БАГ,
НУТГИЙН УДИРДЛАГЫН ОРДНЫ БАРИЛГА

Зургийн жагсаалт

Инженер		Н.Энхжаргал	Е.Г.Шифр:	ХТХ-08/2019	Масштаб:	Огноо:
Гүйцэтгэсэн		Н.Энхжаргал	Т.Г.Шифр:	Зургийн дугаар:	ББ-52	Хуудас:
Шалгасан		С.Ламжав				01

Үе шат:
А.3

ТАЙЛБАР БИЧИГ

Хэнтий аймаг, Дадал сум, Баян овоо багт баригдах нутгийн удирдлагын ордны барилгын барилга бүтээцийн ажлын зургийг барилгын зураг төслийн "Хот төлөвлөлтийн хүрээлэн" ХХК-д боловсруулав.

Ерөнхий өгөгдөл. Барилгын бүтээцийн шийдлийг байгаль цаг уурын доорхи нөхцөлд төлөвлөв.

Үүнд: Цасны ачаалал -50кг/м²
Салхины шахац -34кг/м²
Газар хөдлөлийн балл -7
Гадна агаарын тооцооны температур -30.8°C

Уг барилга нь 30мх15м хэмжээтэй зoorьгүй 2 давхар барилга болно. Барилгын даацын үндсэн бүтээц нь цутгамал төмөр бетон араг бүтээцтэй болно.

1.Буурь: Суурийг барилгын инженер хайгуул үйлдвэрлэл үйлчилгээний "Энх-Өрнөлт" ХХК-ний /2019/-нд хийсэн инженер геологийн дүгнэлт /архив №19-031/-г үндэслэн төлөвлөв. Суурь суух буурь хөрс нь / ИГЭ-1/ Орчин үеийн дунд дээд дөрөвдөгчийн настай, аллювийн гаралтай, бор шаргал өнгийн бага чийгтэй, жижиг ширхэгтэй элсэн ул хөрс. Уг хөрс нь улирлаар хөлдөхдөө овойлт үүсгэхгүй. Суурь суух буурь хөрс нь / ИГЭ-2/ Орчин үеийн дунд дээд дөрөвдөгчийн настай, пролювийн гаралтай, улаан шаргал өнгийн хатуу консистенцитэй хайрга агуулсан шавранцар ул хөрс. Уг хөрс нь улирлаар хөлдөхдөө сулавтар овойлт үүсгэнэ. Суурийн котлован нээсний дараа инженер геологийн болон зураг зохиогч инженерээр зохиогчийн хяналт хийлгүүлэх шаардлагатай.

2. Суурь: Котлованыг механизмаар ухагдаа суурь суулгах төслийн түвшингээс дээш 20-30см дутуу ухаж, түүнээс доош төслийн түвшин хүртэл гараар ухаж, маш сайн нягтруулсан байх хэрэгтэй. Барилгын суурийг цутгамал төмөр бетон баганан суурьтай байхаар төлөвлөв. Цутгамал төмөр бетон баганан суурийн доор 10см зузаан бетон /B10/ бэлтгэл хийнэ. Цутгамал төмөр бетон баганан суурийн бетоны анги /B20/, арматурын анги SD390, SRN235 MNS JIS G3112:2002 стандартын байна. Суурийн арматурчлалыг хийх явцад багана, дамнурууны зурагтай сайтар уялдуулж үзэх хэрэгтэй. Бетоны цутгалтын ажлыг гүйцэтгэхдээ "Цутгамал бетон, төмөр бетон бүтээц БНБД 52.02.05, "Цутгамал төмөр бетоны ажил гүйцэтгэх заавар" БД52-102-04-ийн холбогдох заалтуудын дагуу хийнэ. Буурь суурийн ажлыг БНБД 3.02.01-90-г баримтлан гүйцэтгэвэл зохино. Бетон цутгах зуурмагаас дээж авч B20 ангид хүрч буй эсэхийг тодорхойлуулсны дараа цутгалтын ажлыг эхлэх хэрэгтэй. Цутгамал бүтээцэд зэвэрч муудсан, тахийж мурийсан арматур ашиглахыг хориглоно. Хэв хашмал нь бат бөх тогтвортой нөхцөлөөр хангагдсан байх шаардлагатай ба бетон бат бэх 70%-даа хүрэхээс өмнө буюу 28 хоногоос өмнө хэв хашмалыг суллаж болохгүй. Барилгын талбайгаас асгамал хөрсийг бүрэн зайлуулах шаардлагатай ба эргүүлж чигжихдээ овойлт үүсгэхгүй хөрсөөр чигжинэ.

3.Араг бүтээц: Цутгамал төмөр бетон араг бүтээцийн бетоны анги B20, SD390,SR235 ангийн арматуртай байхаар төлөвлөв. Араг бүтээцийн баганын хөндлөн огтлол нь 500х500мм, гол дамнурууны хөндлөн огтлол 400х500мм, туслах дамнурууны хөндлөн огтлол 300х500мм болно. Бетоны цутгалтын ажлыг гүйцэтгэхдээ "Цутгамал бетон, төмөр бетон бүтээц 52.02.05, "Цутгамал төмөр бетоны ажил гүйцэтгэх заавар БД52-102-04"-ийн холбогдох заалтуудын дагуу хийж гүйцэтгэнэ. Бетоны бат бэх 70%-даа хүрэхээс өмнө буюу 28 хоногоос өмнө хэв хашмалыг задалж авч болохгүй. Бетон зуурмагаас холбогдох журмын дагуу дээж авч B20 ангид хүрч байгаа эсэхийг тодорхойлуулсны дараа цутгалтын ажлыг эхлэх хэрэгтэй. Арматурыг угсрах явцад уг араг бүтээцтэй холбогдох цутгамал дам нуруу, баганын гаргалгаа арматуруудыг зурагт үзүүлсний дагуу байрлуулах шаардлагатай. Араг бүтээцийг давхараар нь цутгах ба цутгалтын явцад суурийн бетоны гадаргууд тогтсон бетоны хог хаягдал, шороо тоосыг бүрэн гүйцэд цэвэрлэн усаар норгосны дараа бетон цутгалтыг эхэлж байх шаардлагатай.

4.Хана : Барилгын гадна хана 240мм-н зузаан хөнгөн блокоор өрж гадна талаас нь 150мм-н дулаалга, өнгөлгөөний хавтан байна. 240мм-н зузаантай блокон хана нь дүүргэгч хана болж байгаа тул багана ба дээд дам нуруунаас 20мм зайтай өрж, уян чигжээсээр чигжинэ. Ханын тоосгон өргийг M25, блокон өргийг M50 маркийн цемент шохойн зуурмагаар гагнавал зохино. Өргийн ажлыг гүйцэтгэхдээ өрөгт бүтээцийн норм дүрэм БНБД 3.03.05-90-г баримталбал зохино. Хамар ханыг 75 маркийн ердийн тоосгоор өрнө. Хамар ханыг өргийн босоо чиглэлд 525-600мм тутамд бүх уртын дагууд арматурлах ба 3м-с урт хамар ханыг хучилтанд бэхэлж өгнө.

5.Хучилт: Цутгамал төмөр бетон хучилтын зузаан 150мм байхаар төлөвлөсөн ба бетоны анги B20 арматурын анги SD390, SR235. Хучилтанд гарах нүхний хэсэгт зурагт үзүүлсний дагуу нэмэлт арматурчлал тавина. Цутгамал төмөр бетон бүтээцийг багана, дамнуруутай хамт нэг хэв хашмалд цутгана. Арматурыг угсрах явцад уг бүтээцтэй холбогдох цутгамал ханын гаргалгаа арматуруудыг зурагт үзүүлсний дагуу байрлуулах шаардлагатай. Хамгаалалтын үе 15мм байна. Хэв хашмалын гадаргуу нь тэгш байх ба бат бөх, тогтвортой нөхцөлийг хангасан, технологийн ачаалалыг даах чадвартай байна. Бетон бат бэхийн бэхжилтийнхээ 70%-ийг авахаас өмнө буюу 28 хоногоос өмнө хэв хашмалыг суллаж болохгүй.

6.Шат: Цутгамал төмөр бетон шатны зузаан 150мм болно. Шатны гишгүүр, тавцанг зурагт үзүүлсний дагуу хучилт, ханатай хамт цутгана. B20 ангийн бетон, SD390,SR235 ангийн арматуртай байна.

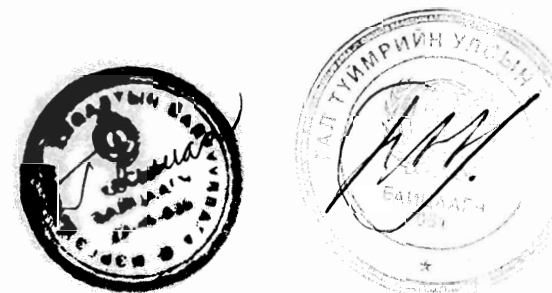
7.Ялуу: Гадна хана, хамар хананд угсармал төмөр бетон ялуу суулгана. Ялууг 1.5м-ээс илүү өргөнтэй нүхний дээр 35см-ээс багагүй, 1.5м хүртэл өргөнтэй нүхний дээр 25см-ээс багагүй хэмжээтэй суулгана. Угсармал ялууг 100 маркийн жигд тараасан зуурмаган дээр угсарна. Ялуу нь хугарч ан цав гараагүй байх шаардлагатай.

Анхаар!


- 1.Цутгамал төмөр бетон хийцүүдэд зураг төсөлд тооцсон арматураас өөр төрлийн арматур ашиглах тохиолдолд тухайн арматурын багц бүрээс 45см урттай дээж авч зохих эрх бүхий мэргэжлийн байгууллагаар шалгуулж, зураг төсөлд тусгасан арматуртай тохирч байгаа бол зохиогчийн зөвшөөрлөөр хэрэглэж болно.
- 2.Барилга угсралтын ажлыг дулааны улиралд гүйцэтгэхээр зураг төсөлд тусгав. Хэрэв хүйтний улиралд гүйцэтгэх бол барилгын норм дүрэм БНБД 52.02.05-н 9-р заалтыг баримтлах хэрэгтэй.
3. Цутгамал бүтээцийн хучилт, багана, дамнурууны түвшин болон тэнхлэгийг геодезийн багажаар тогтмол хэмжин шалгаж байх шаардлагатай

ИШ ТАТСАН БАРИМТ БИЧИГИЙН ЖАГСААЛТ

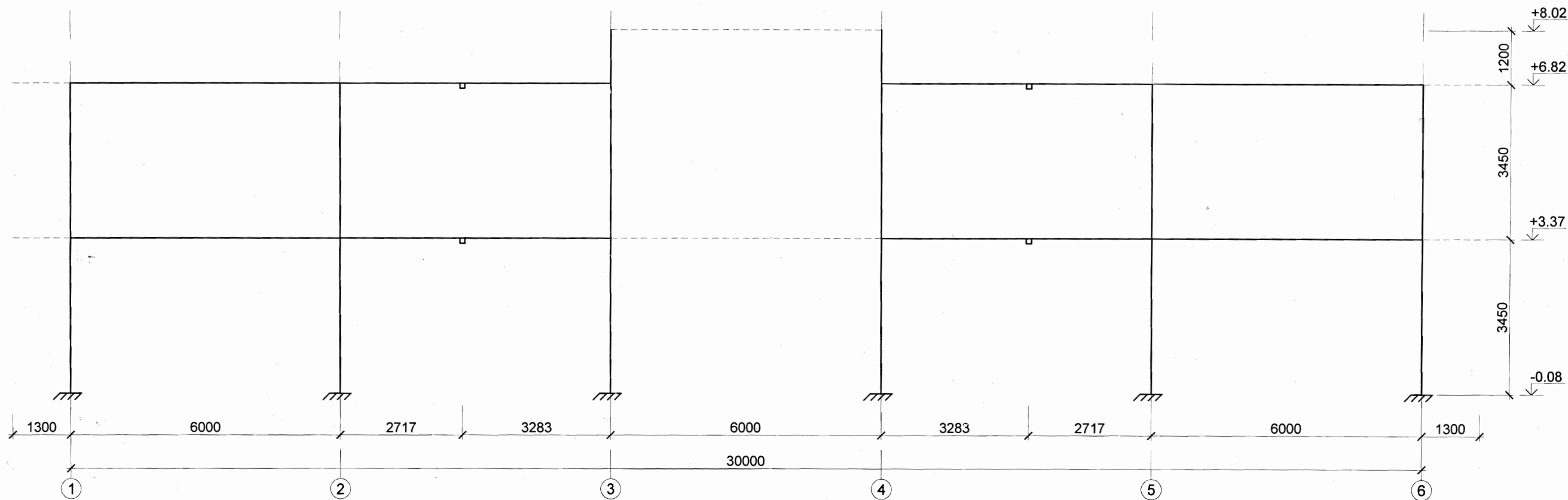
Тэмдэглэгээ	Нэр
БНБД 22-01-01*/2006	Газар хөдлөлийн бүс нутагт барилга барих, төлөвлөх норм ба дүрэм
БНБД 20-04-17	Ачаа ба Үйлчлэл
БНБД 2.02.01-94	Барилга байгууламжийн буурь суурийн зураг төсөл зохиох норм ба дүрэм
БНБД 52-01-10	Бетон ба төмөр бетон бүтээц
БД 52-105-10	Бетон ба урьдчилан хүчитгээгүй арматуртай төмөр бетон бүтээц
Цуврал Г1.220.1-1Г	Цутгамал төмөр бетон араг бүтээцийн хийц хэсэглэлийн альбом
B1.038-1.1	Угсармал төмөр бетон ялуу



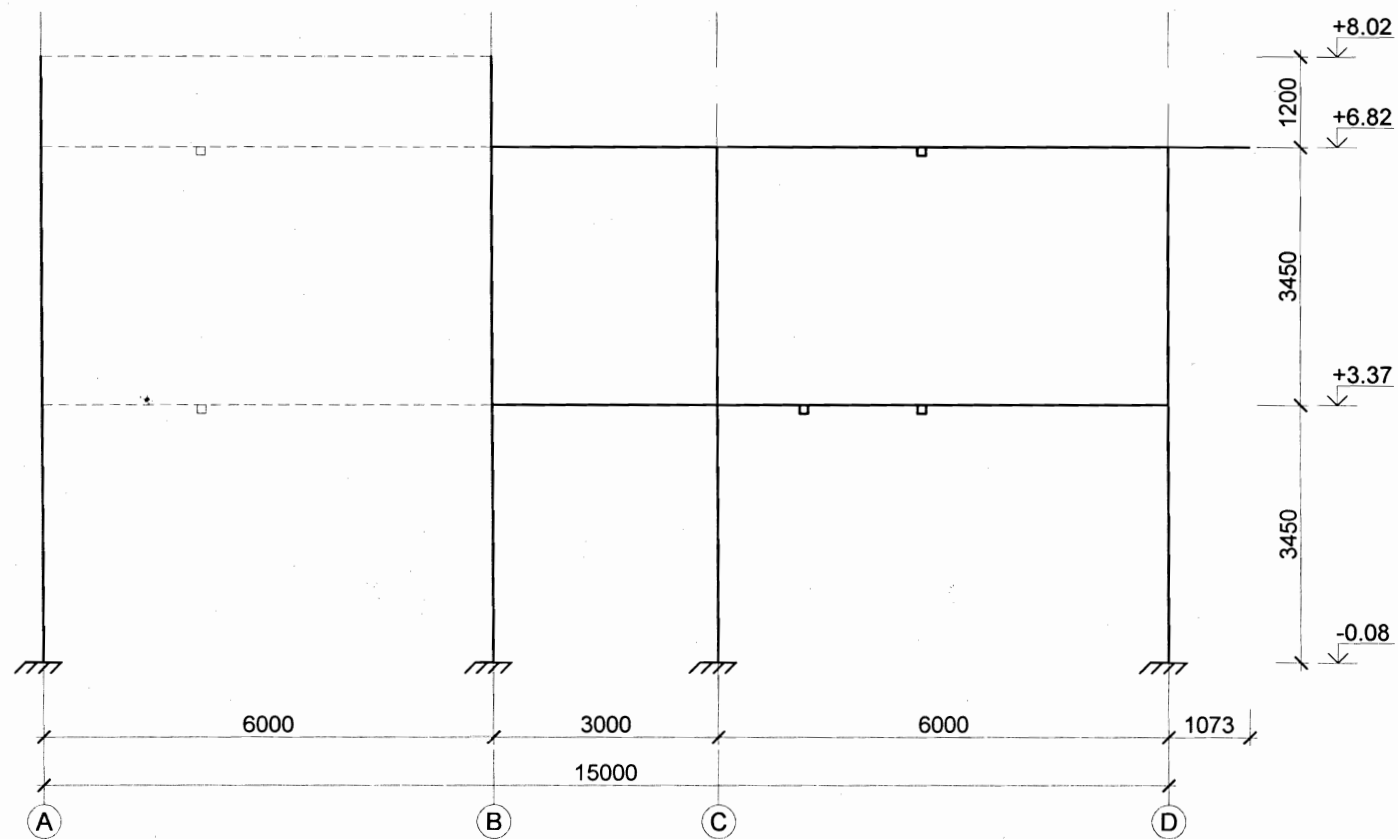
Д/д	Огноо	Засвар өөрчлөлт

 Утас: 976-11-312069 Факс: 976-11-319078 ХОТ ТӨЛӨВЛӨЛТИЙН ХҮРЭЭЛЭН	ХЭНТИЙ АЙМАГ, ДАДАЛ СУМ, БАЯН-ОВОО БАГ НУТГИЙН УДИРДЛАГЫН ОРДНЫ БАРИЛГА			
	Тайлбар бичиг			Үе шат: А.3
	Инженер Гүйцэтгэсэн Шалгасан	 Н.Энхжаргал Н.Энхжаргал С.Ламжав	Е.Г.Шифр: ХТХ-08/2019 Т.Г.Шифр:	Масштаб: Зургийн дугаар: ББ-52


Үсгэн тэнхлэг дагуух рамын дэлгэц /М1:100/



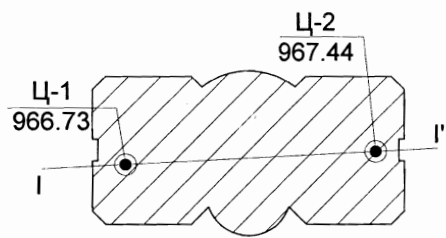
Тоон тэнхлэг дагуух рамын дэлгэц /М1:100/



Д/д	Огноо	Засвар өөрчлөлт

 Утас: 976-11-312069 Факс: 976-11-319078 ХОТ ТӨЛӨВЛӨЛТИЙН ХҮРЭЭЛЭН	ХЭНТИЙ АЙМАГ, ДАДАЛ СУМ, БАЯН-ОВОО БАГ НУТГИЙН УДИРДЛАГЫН ОРДНЫ БАРИЛГА				
	Тооцооны схем			Үе шат: А.3	
	Инженер	Н.Энхжаргал	Е.Г.Шифр: ХТХ-08/2019	Масштаб: М1:100	Огноо: 2019.04.06
	Гүйцэтгэсэн	Н.Энхжаргал	Т.Г.Шифр:	Зургийн дугаар: ББ-52	Хуудас: 03
Шалгасан	С.Ламжав				

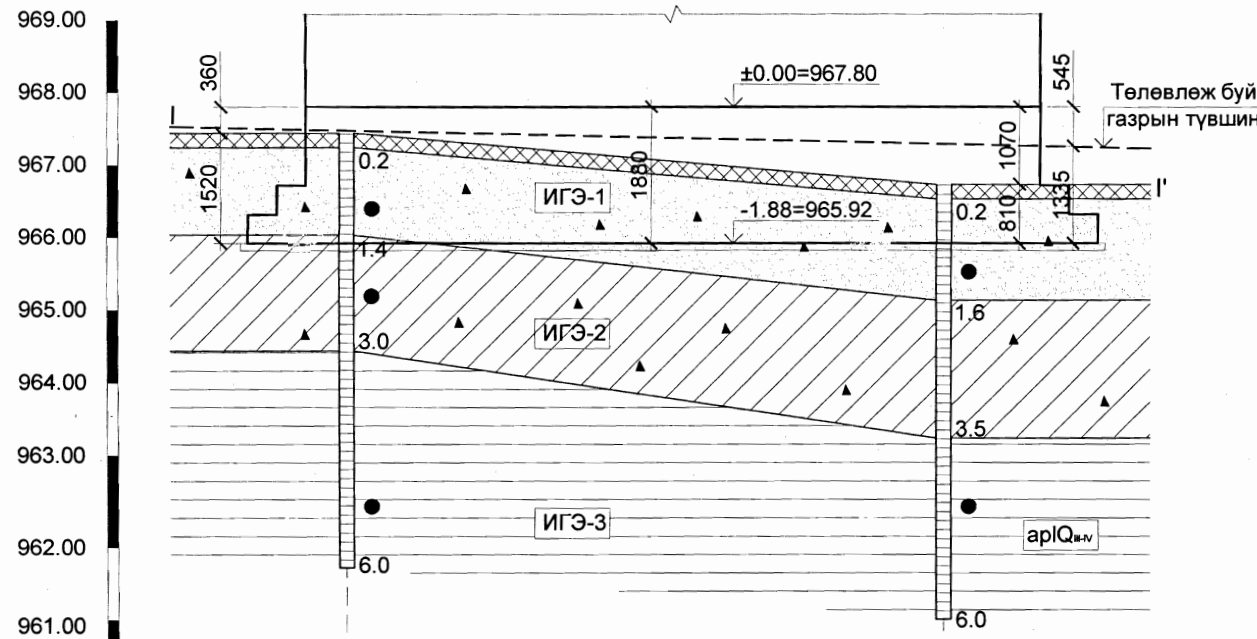
ЦООНОГИЙН БАЙРЛАЛ



ИНЖЕНЕР ГЕОЛОГИЙН ЗҮСЭЛТ I-I'

БОСОО М1:100
ХЭВТЭЭ М1:500

ТАЙЛБАР



Малталтын дугаар	Ц-2	Ц-1
Зохиомол өндөр /м/	967.44	966.73
Цооногийн хоорондын зай /м/	24.60м	

1.Барилгын шалны ±0.00 түвшинг 967.80 утгатай харгалзах үнэмлэхүй түвшингээр авна.

2.Суурийг барилгын инженер хайгуул үйлдвэрлэл үйлчилгээний "Энх-Өрнөлт" ХХК-ний /2019/-нд хийсэн инженер геологийн дүгнэлт /архив №19-031/-г үндэслэн төлөвлөв.

Суурь суух буурь хөрс нь / ИГЭ-1/ Орчин үеийн дунд дээд дөрөвдөгчийн настай, аллювийн гаралтай, бор шаргал өнгийн бага чийгтэй, жижиг ширхэгтэй элсэн ул хөрс. Уг хөрс нь улирлаар хөлдөхдөө овойлт үүсгэхгүй.

Суурь суух буурь хөрс нь / ИГЭ-2/ Орчин үеийн дунд дээд дөрөвдөгчийн настай, пролювийн гаралтай, улаан шаргал өнгийн хатуу консистенцтэй хайрга агуулсан шавранцар ул хөрс. Уг хөрс нь улирлаар хөлдөхдөө сулавтар овойлт үүсгэнэ.

Суурийн котлован нээсний дараа инженер геологийн болон зураг зохиогч инженерээр зохиогчийн хяналт хийлгүүлэх шаардлагатай.

3.Хөрсний ширхэгийн бүрэлдэхүүн:	ИГЭ-1	ИГЭ-2
Янз бүрийн ширхэгтэй хайрга:	-2.8%	-20.1%
Янз бүрийн ширхэгтэй элс:	-88.9%	-27.0%
Тоосорхог хэсэг:	-6.5%	-37.0%
Шаварлаг хэсэг:	-1.9%	-16.0%

4.Физик шинж чанар:	ИГЭ-1	ИГЭ-2
Байгалийн чийг:	-0.058	-0.081
Хэлхээдсийн эзэлхүүн жин	-1.89г/см³	-1.90г/см³
Хувийн жин	-2.66г/см³	-2.72г/см³
Эзэлхүүн жин	-2.00г/см³	-2.05г/см³
Сүвэрхэг:	-n=28.77%	-n=30.16%
Сүвэрхэгийн итгэлцүүр:	-e=0.404	-e=0.433
Чийглэгийн зэрэг:	-Sr=0.38	-Sr=0.52

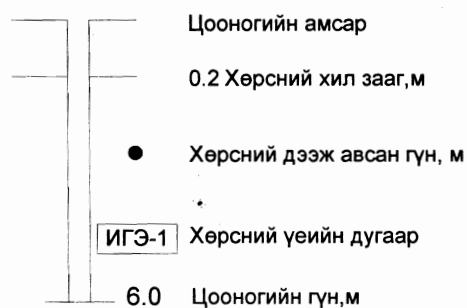
5.Хөрсний механик шинж чанар:	ИГЭ-1	ИГЭ-2
Барьцалдах хүч:	-Cн=6кПа	-Cн=47кПа
Дотоод үрэлтийн өнцөг:	-φн=36°	-φн=25°
Хэв гажилтын модуль:	-E=45мПа	-E=33мПа
Тооцооны эсэргүүцэл:	-Rо=300кПа	-Rо=300кПа

6. Хөрсний улирлын хөлдөлтийн гүн
- жижиг ширхэгтэй элсэн хөрс-2.91м
- шавранцар хөрс-2.39м

7.Газар шорооны ажлын зэрэг гэсэглэн нөхцөлд гар аргаар малтахад
- жижиг ширхэгтэй элсэн хөрс-I
- шавранцар хөрс-III

8.Барилгын суурийн нүхийг ухсаны дараа инженер геологийн мэргэжлийн хүнээр үзүүлж буурь хөрсний акт үйлдэх ба суурийн ажил эхлэхээс өмнө зураг зохиогч инженерээр хянуулж зөвшөөрөл авсан байна.

9.Суурийн газар шорооны ажлыг гүйцэтгэх явцад гадаргуугийн хур борооны усыг суурийн нүхэнд орхоос хамгаалж далан манаас хийх болон бусад арга хэмжээг авсан байх шаардлагатай.



- Өнгөн ул хөрс: Ургамалын үндэс.
- ИГЭ-1 Орчин үеийн дунд дээд дөрөвдөгчийн настай, аллювийн гаралтай, бор шаргал өнгийн бага чийгтэй, жижиг ширхэгтэй элсэн хөрс.
- ИГЭ-2 Орчин үеийн дунд дээд дөрөвдөгчийн настай, пролювийн гаралтай, улаан шаргал өнгийн хатуу консистенцтэй хайрга агуулсан шавранцар хөрс
- ИГЭ-3 Орчин үеийн дунд дээд дөрөвдөгчийн настай, пролювийн гаралтай, улаан шаргал өнгийн хатуу консистенцтэй шавар хөрс
- Ц-1 966.73 Цооногын дугаар ба өндөржилт
- I Геологийн зүсэлтийн шулуун
- aрlQ_{н.в} Хөрсний нас гарал үүсэл

Хөрсний төлөв байдлын тэмдэглэгээ

Элсэн хөрсөнд	Шаварлаг хөрсөнд
Чийг багатай	Хатуу консистенцтэй



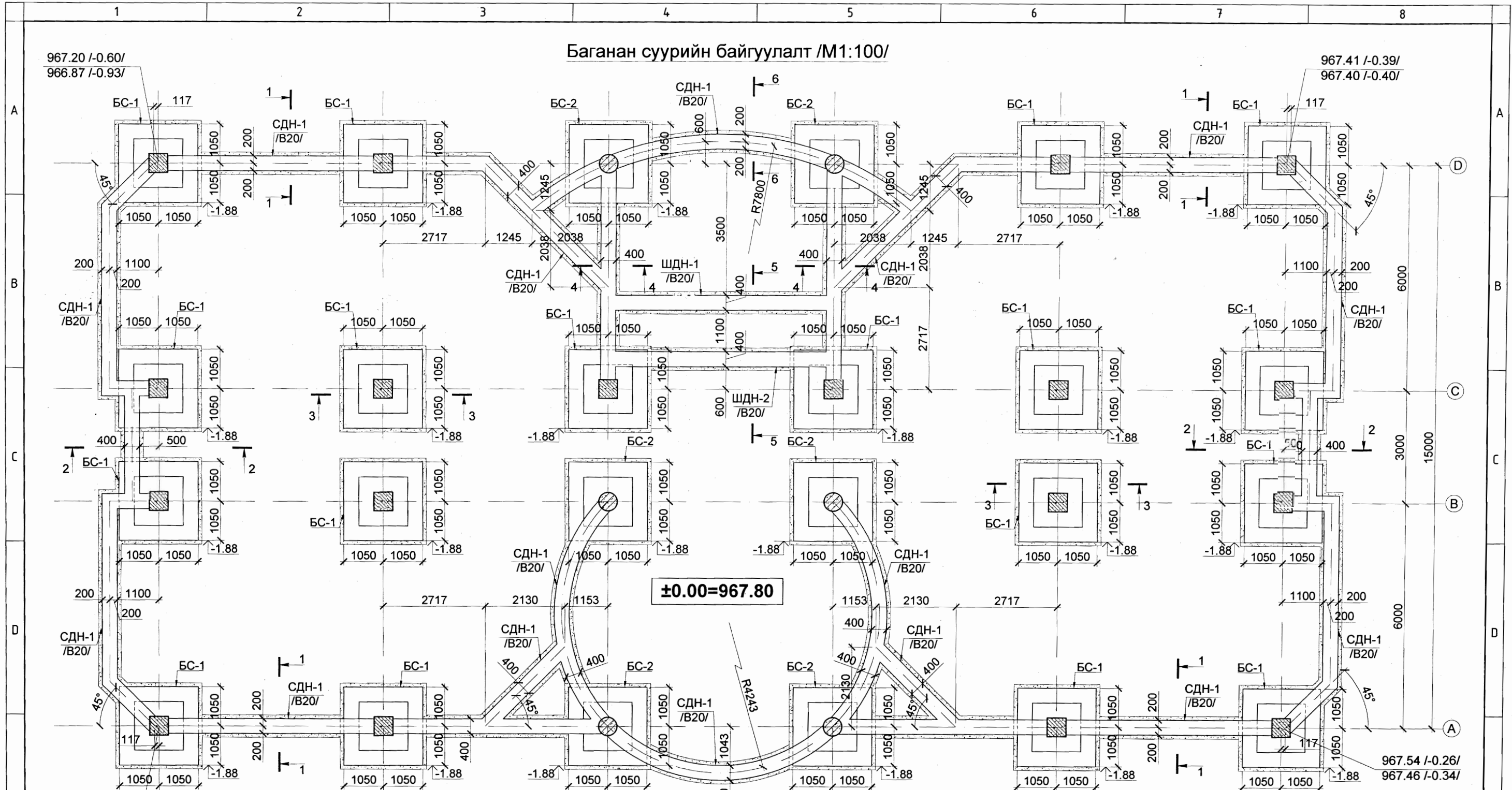
Д/д	Огноо	Засвар өөрчлөлт

ХӨНТИЙ АЙМАГ, ДАДАЛ СУМ, БАЯН-ОВОО БАГ
НУТГИЙН УДИРДЛАГЫН ОРДНЫ БАРИЛГА

Инженер		Н.Энхжаргал		Е.Г.Шифр:	Масштаб:	Үе шат:
Гүйцэтгэсэн		Н.Энхжаргал		ХТХ-08/2019	M1:100/500	А.3
Шалгасан		С.Ламжав		Т.Г.Шифр:	Зургийн дугаар:	Огноо:
					ББ-52	2019.04.06
						Хуудас:
						04

ХОТ ТӨЛӨВЛӨЛТИЙН ХҮРЭЭЛЭН

Баганан суурийн байгуулалт /M1:100/



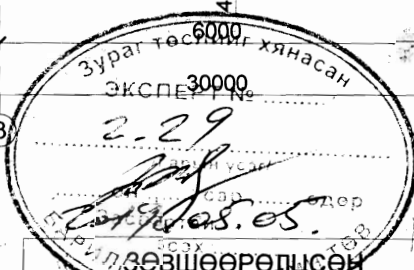
- Тайлбар:
1. Энэ хуудсыг ББ-02-20 хуудсуудтай хамт үзнэ.
 2. Шалны үнэмлэхүй түвшин ±0.00=967.80 болно.
 3. Газар хөдлөлийн балл - 7.

4. Барилгын суурийн нүх ухсаны дараа инженер геологийн мэргэжлийн хүнээр үзүүлж, буурь хөрсний далд ажлын акт хөтөлж дууссаны дараа зураг зохиогч инженерээр үзүүлж, зөвшөөрөл авсны дараа суурийн угсралтын ажлыг эхлэх шаардлагатай.

5. Барилга угсралтын ажлыг дулааны улиралд гүйцэтгэхээр зураг төсөлд тусгав. Хэрэв хүйтний улиралд гүйцэтгэх бол барилгын норм ба дүрэм БНБД 52-02-05-н 9-р заалтыг баримтлах шаардлагатай.

6. Цутгамал төмөр бетон хийцүүдэд зураг төсөлд тооцсон арматураас өөр төрлийн арматур хэрэглэх тохиолдолд тухайн арматурын багц бүрээс 45см урттай дээж авч, зохих эрх бүхий байгууллагаар шалгуулж, зураг төсөлд тусгасан арматуртай тохирч байгаа бол зохиогчийн зөвшөөрлөөр хэрэглэж болно.

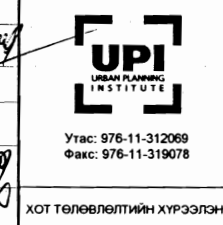
7. Бетоны анги В20 (М250), арматурын анги SD390, SR235.



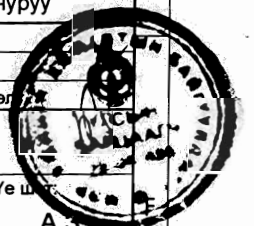
Анхаар!!!
1. Энэхүү зургийг ХАС, ЦБУ хэсгийн зургагтай хамтатгаж үзэх шаардлагатай.

Товчилсон үгийн тайлбар:
БС-Баганан суурь
Б-Багана
ЦХ-Цул хана
СДН-Суурийн дамнуруу
ШДН-Шатны дамнуруу

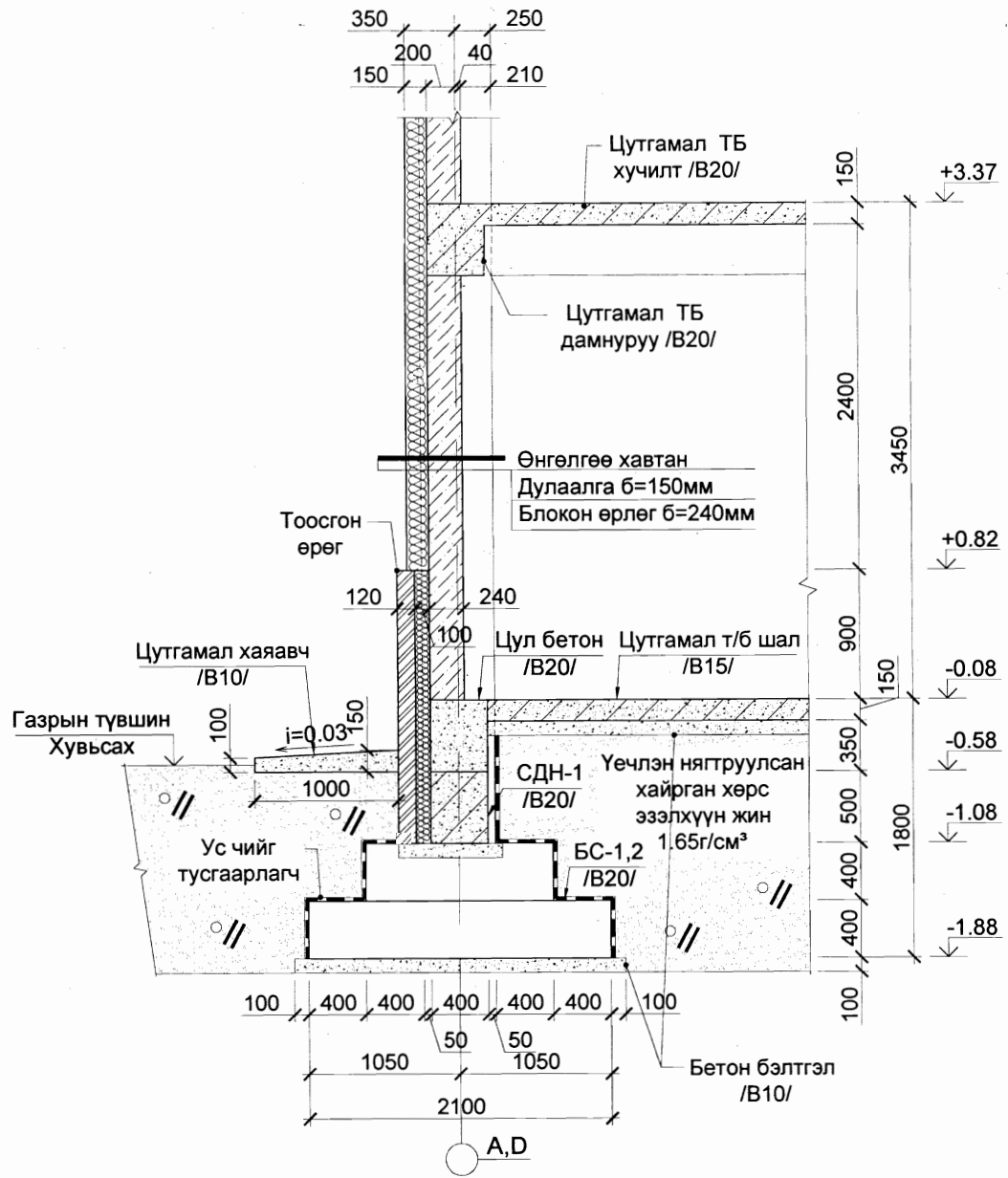
БА	Б.Амартүвшин
ХАС	С.Даваасүрэн
ЦБУ	Ж.Эрдэнэчимэг
ХТ. ДГ	Д.Хажидсүрэн
ХД. ГД	С.Энхмөнх



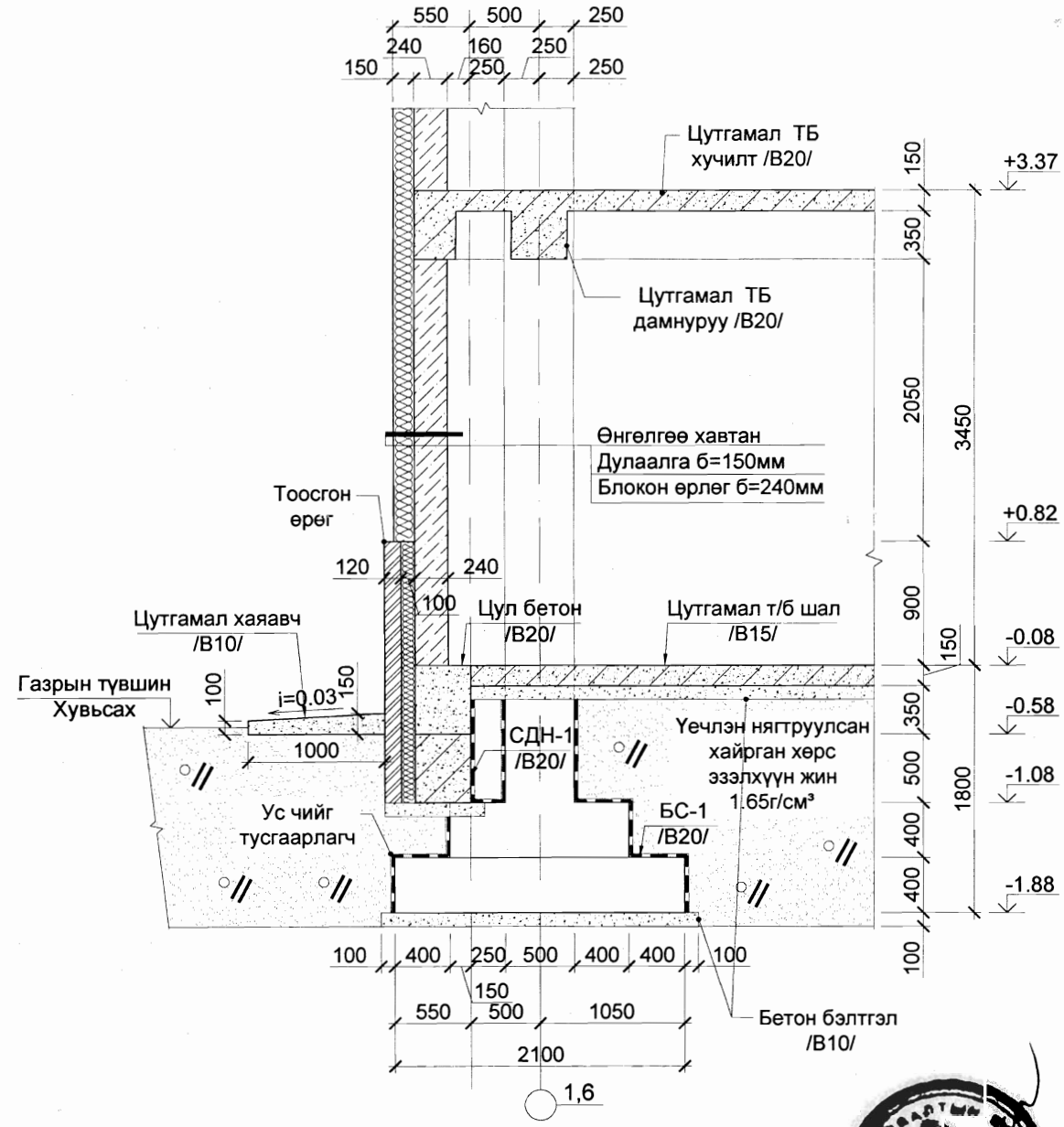
ХЭНТИЙ АЙМАГ, ДАДАЛ СУМ, БАЯН-ОВОО БАГ НУТГИЙН УДИРДЛАГЫН ОРДНЫ БАРИЛГА			
Баганан суурийн байгуулалт			
Инженер	Н.Энхжаргал	Е.Г.Шифр: ХТХ-08/2019	Масштаб: М1:100
Гүйцэтгэсэн	Н.Энхжаргал	Т.Г.Шифр:	Огноо: 2019.04.06
Шалгасан	С.Ламжав	Зургийн дугаар: ББ-52	Хуудас: 05



Огтлол 1-1 /M1:50/

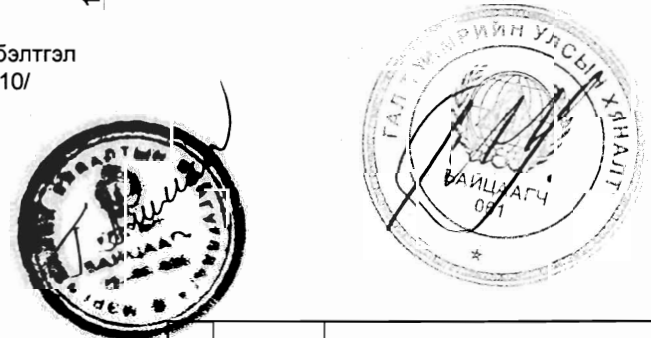


Огтлол 2-2 /M1:50/



Товчилсон үгийн тайлбар:

- БС-Баганан суурь
- Б-Багана
- ЦХ-Цул хана
- СДН-Суурийн дамнууруу
- ШДН-Шатны дамнууруу

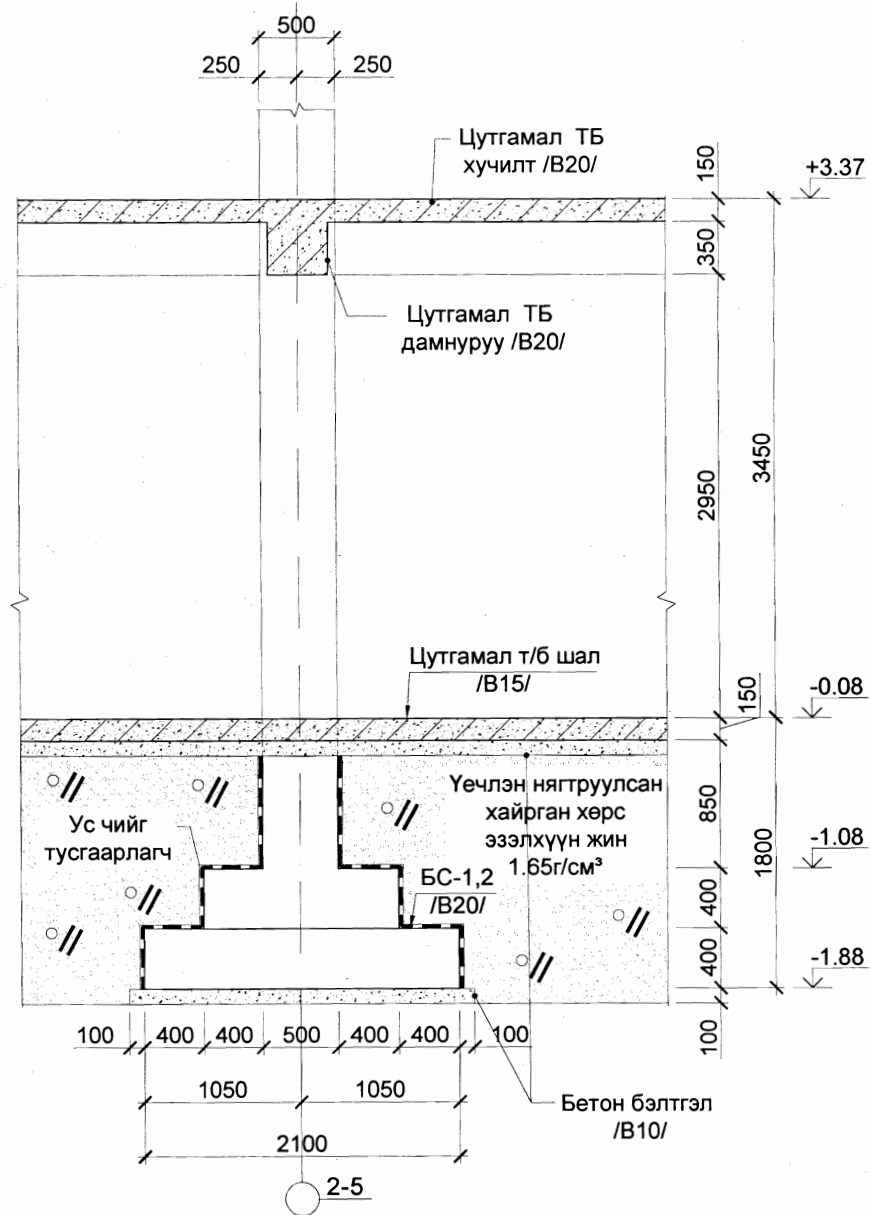


Тайлбар:

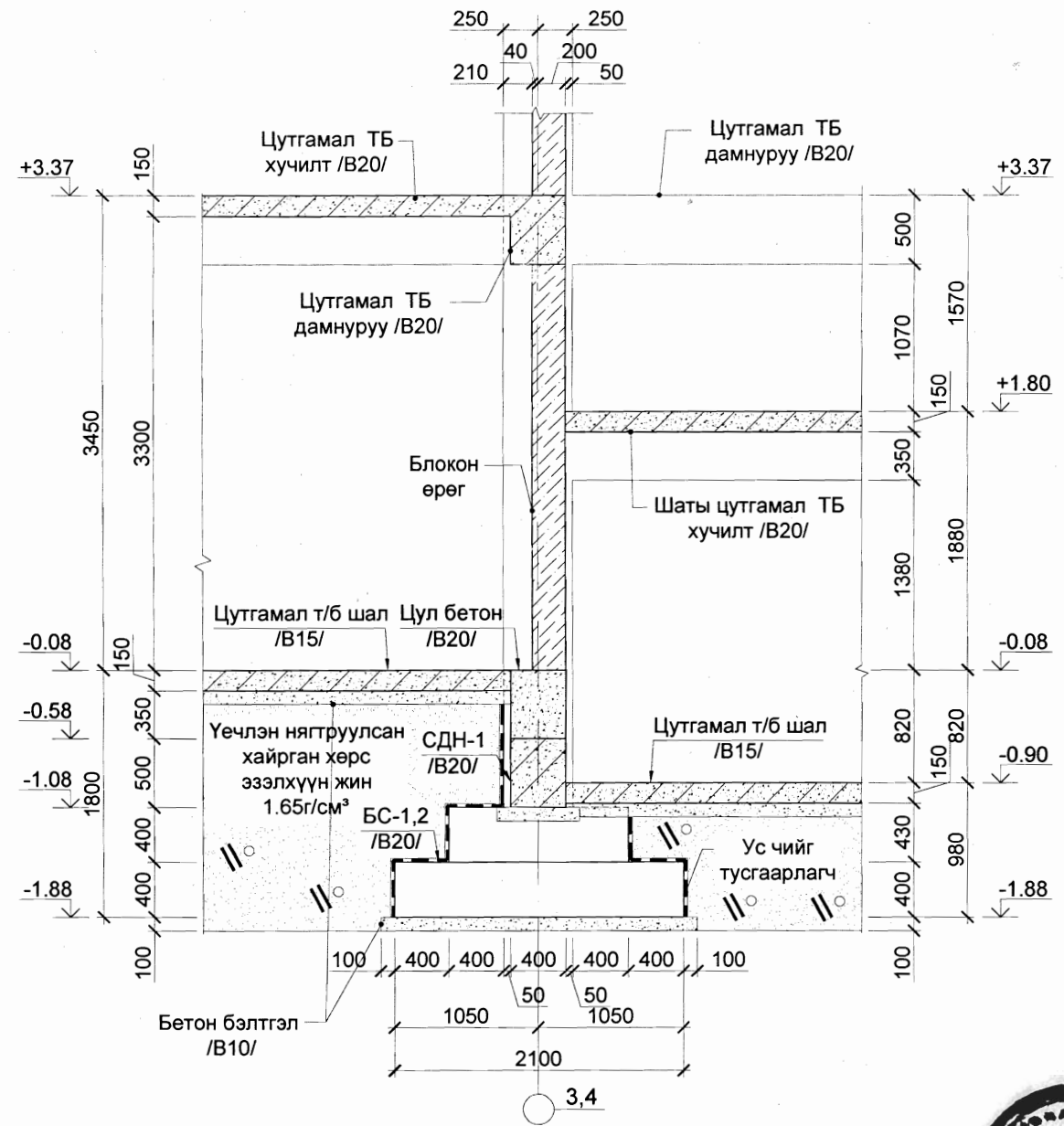
1. Энэ хуудсыг ББ-05 хуудсуудтай хамт үзнэ.
2. Бетоны анги В20 арматурын анги SD390, SR235.
3. Цутгалтын ажлыг "Цутгамал бетон, Төмөр бетон бүтээц" БНБД 52-02-05 баримтлан гүйцэтгэвэл зохино.
4. Бетоны бэхжилт 70% хүрэхээс өмнө хэв хашмал задлахыг хориглоно.

ХЭНТИЙ АЙМАГ, ДАДАЛ СУМ, БАЯН-ОВОО БАГ НУТГИЙН УДИРДЛАГЫН ОРДНЫ БАРИЛГА					
Баганан суурийн огтлол "1-1"- "2-2"				Үе шат: А.3	
Инженер Гүйцэтгэсэн Шалгасан	Н.Энхжаргал Н.Энхжаргал С.Ламжав	Е.Г.Шифр: ХТХ-08/2019	Масштаб: М1:50	Огноо: 2019.04.06	
		Т.Г.Шифр:	Зургийн дугаар: ББ-52	Хуудас: 06	
ХОТ ТӨЛӨВЛӨЛТИЙН ХҮРЭЭЛЭН		Засвар өөрчлөлт			

Огтлол 3-3 /М1:50/



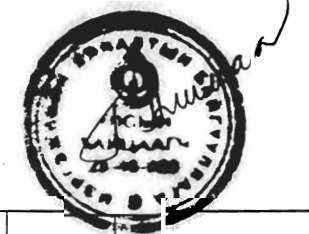
Огтлол 4-4 /М1:50/



- Тайлбар:
- Энэ хуудсыг ББ-05 хуудсуудтай хамт үзнэ.
 - Бетоны анги В20 арматурын анги SD390, SR235.
 - Цутгалтын ажлыг "Цутгамал бетон, Төмөр бетон бүтээц" БНБД 52-02-05 баримтлан гүйцэтгэвэл зохино.
 - Бетоны бэхжилт 70% хүрэхээс өмнө хэв хашмал задлахыг хориглоно.

Товчилсон үгийн тайлбар:

- БС-Баганан суурь
- Б-Багана
- ЦХ-Цул хана
- СДН-Суурийн дамнуруу
- ШДН-Шатны дамнуруу



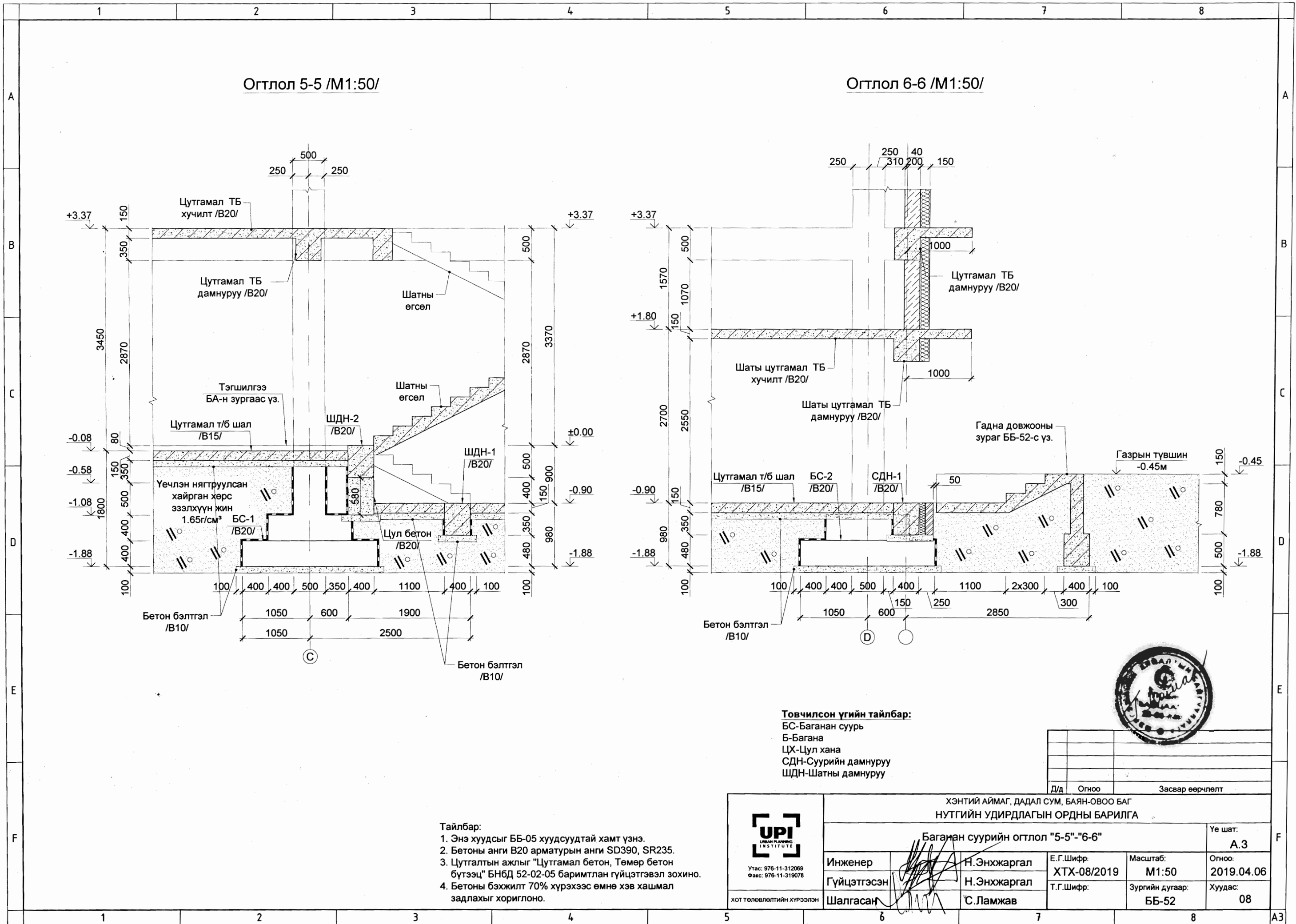
Д/д	Огноо	Засвар өөрчлөлт

ХЭНТИЙ АЙМАГ, ДАДАЛ СУМ, БАЯН-ОВОО БАГ НУТГИЙН УДИРДЛАГЫН ОРДНЫ БАРИЛГА				
Баганан суурийн огтлол "3-3"- "4-4"				Үе шат: А.3
Инженер	Н.Энхжаргал	Е.Г.Шифр: ХТХ-08/2019	Масштаб: М1:50	Огноо: 2019.04.06
Гүйцэтгэсэн	Н.Энхжаргал	Т.Г.Шифр:	Зургийн дугаар: ББ-52	Хуудас: 07
Шалгасан	С.Ламжав			



Утас: 976-11-312069
Факс: 976-11-319078

ХОТ ТӨЛӨВЛӨЛТИЙН ХҮРЭЭЛЭН



Огтлол 5-5 /М1:50/

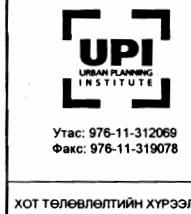
Огтлол 6-6 /М1:50/

Товчилсон үгийн тайлбар:
 БС-Баганан суурь
 Б-Багана
 ЦХ-Цул хана
 СДН-Суурийн дамнуруу
 ШДН-Шатны дамнуруу

- Тайлбар:**
1. Энэ хуудсыг ББ-05 хуудсуудтай хамт үзнэ.
 2. Бетоны анги В20 арматурын анги SD390, SR235.
 3. Цутгалтын ажлыг "Цутгамал бетон, Төмөр бетон бүтээц" БНБД 52-02-05 баримтлан гүйцэтгэвэл зохино.
 4. Бетоны бэхжилт 70% хүрэхээс өмнө хэв хашмал задлахыг хориглоно.

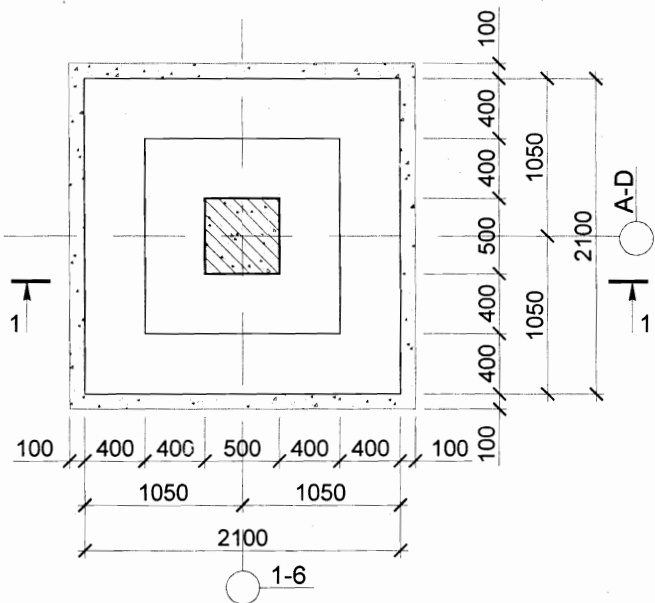


ХЭНТИЙ АЙМАГ, ДАДАЛ СУМ, БАЯН-ОВОО БАГ НУТГИЙН УДИРДЛАГЫН ОРДНЫ БАРИЛГА				
Баганан суурийн огтлол "5-5"- "6-6"				Үе шат: А.3
Инженер Гүйцэтгэсэн Шалгасан	Н.Энхжаргал Н.Энхжаргал С.Ламжав	Е.Г.Шифр: ХТХ-08/2019	Масштаб: М1:50	Огноо: 2019.04.06
		Т.Г.Шифр:	Зургийн дугаар: ББ-52	Хуудас: 08

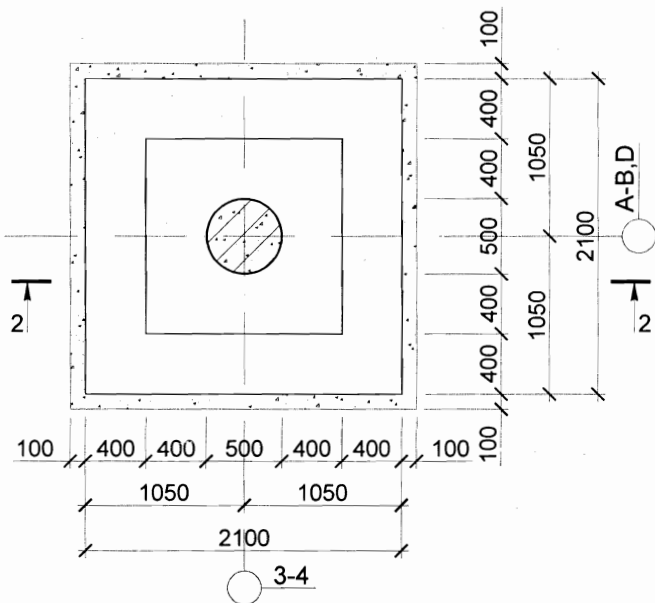


Д/д Огноо Засвар өөрчлөлт

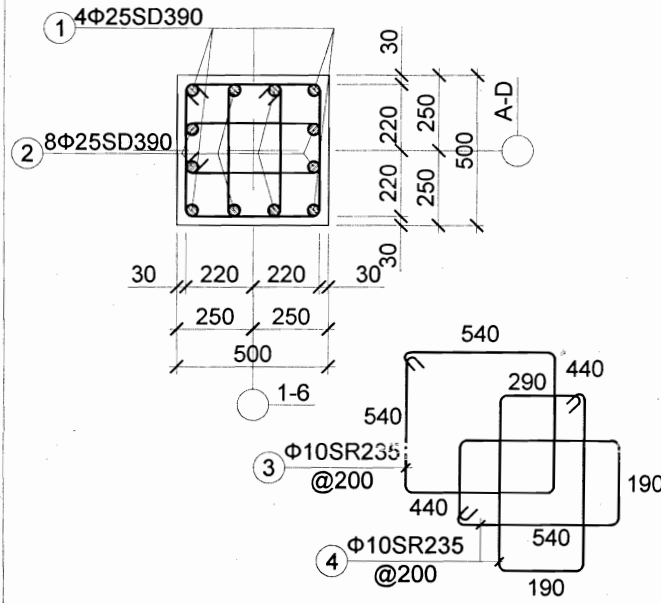
Баганан суурь БС-1 /М1:50/



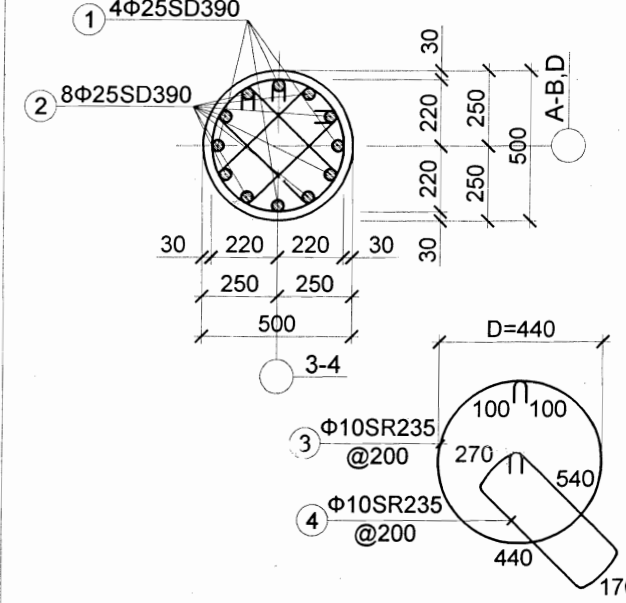
Баганан суурь БС-2 /М1:50/



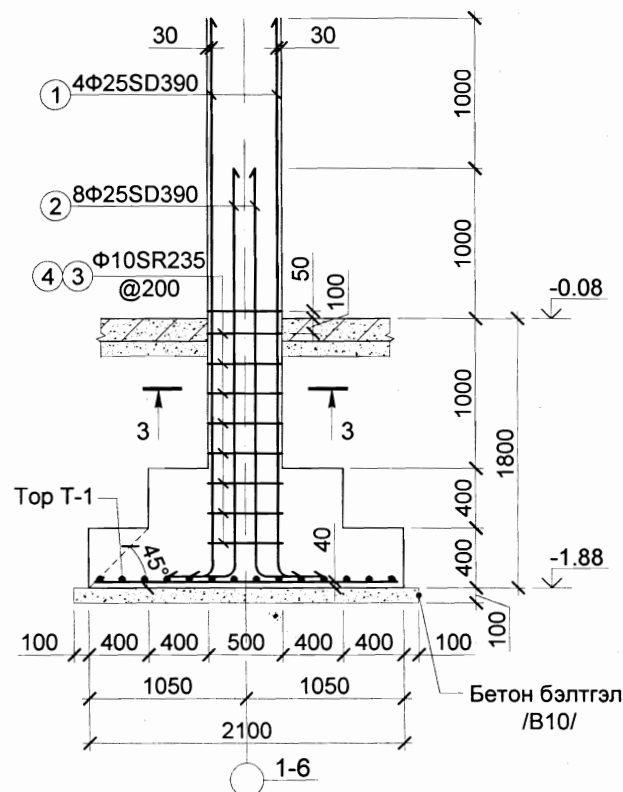
Огтлол 3-3 /М1:25/



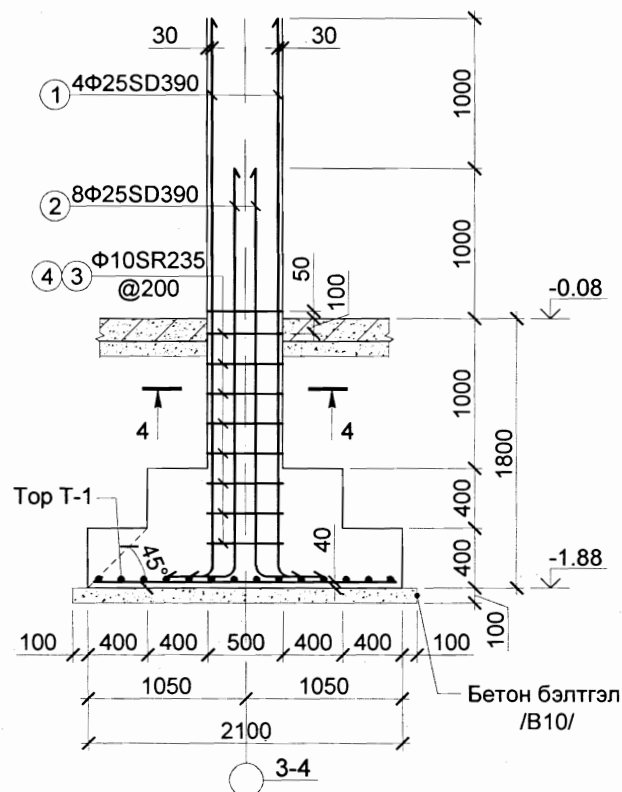
Огтлол 4-4 /М1:25/



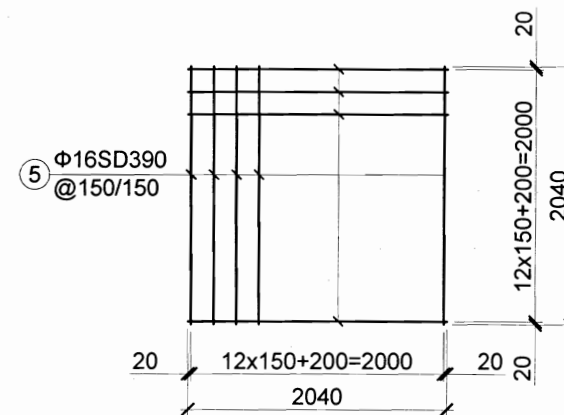
Огтлол 1-1 /М1:50/



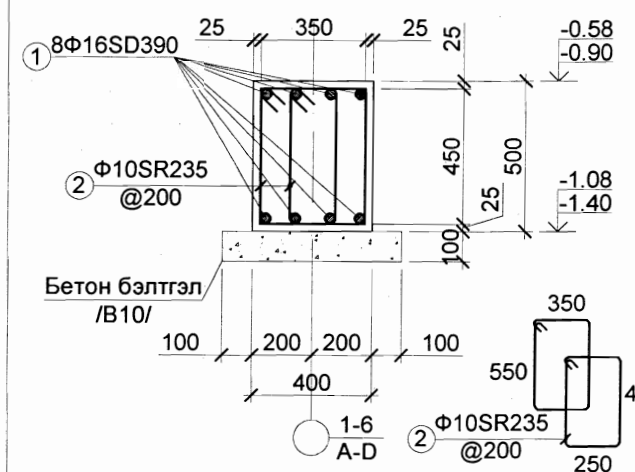
Огтлол 2-2 /М1:50/



Тор Т-1 /М1:50/



Суурийн дамнуруу СДН-1 /М1:25/



Товчилсон үгийн тайлбар:

- БС-Баганан суурь
- Б-Багана
- ЦХ-Цул хана
- СДН-Суурийн дамнуруу
- ШДН-Шатны дамнуруу

Тайлбар:

- Энэ хуудсыг ББ-05-08 хуудсуудтай хамт үзнэ.
- Бетоны анги В20 арматурын анги SD390, SR235.
- Цутгалтын ажлыг "Цутгамал бетон, Төмөр бетон бүтээц" БНБД 52-02-05 баримтлан гүйцэтгэвэл зохино.
- Бетоны бэхжилт 70% хүрэхээс өмнө хэв хашмал задлахыг хориглоно.
- Материалын түүврийг ББ-11-с үз.



Утас: 976-11-312069
Факс: 976-11-319078

ХОТ ТӨЛӨВЛӨЛГИЙН ХҮРЭЭЛЭН

ХЭНТИЙ АЙМАГ, ДАДАЛ СУМ, БАЯН-ОВОО БАГ
НУТГИЙН УДИРДЛАГЫН ОРДНЫ БАРИЛГА

Баганан суурь БС-1-2, СДН-1-н арматурчлал

Инженер *[Signature]* Н.Энхжаргал
Гүйцэтгэсэн *[Signature]* Н.Энхжаргал
Шалгасан *[Signature]* С.Ламжав

Е.Г.Шифр:
ХТХ-08/2019
Т.Г.Шифр:

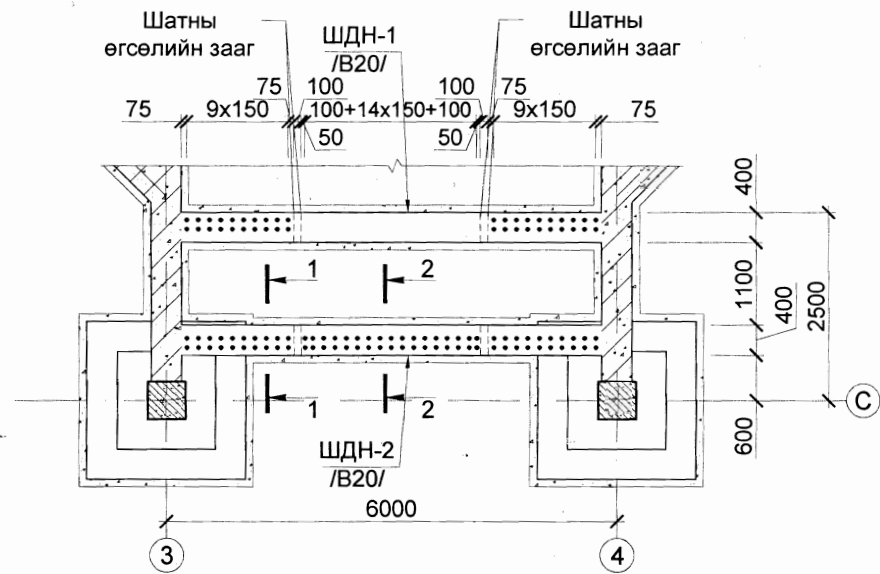
Масштаб:
М1:25/50
Зургийн дугаар:
ББ-52

Үе шат:
А.3
Огноо:
2019.04.06
Хуудас:
09

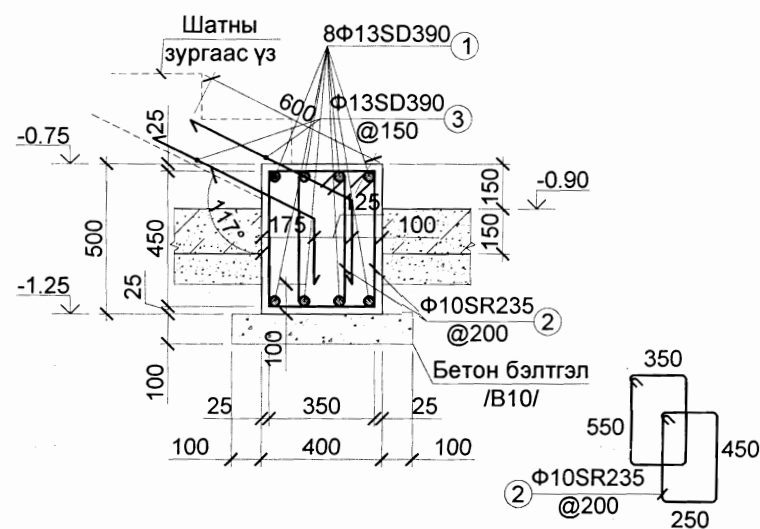


Д/А	Огноо	Засвар өөрчлөлт

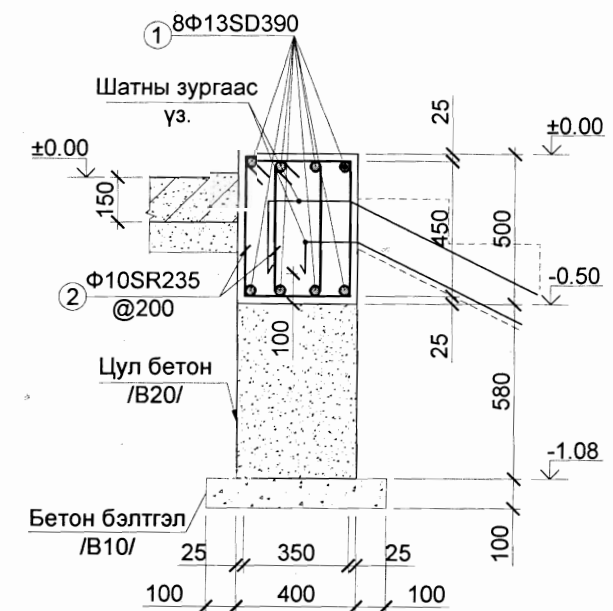
ШДН-1-2-н гаргалгаа арматурын байгуулалт /М1:100/



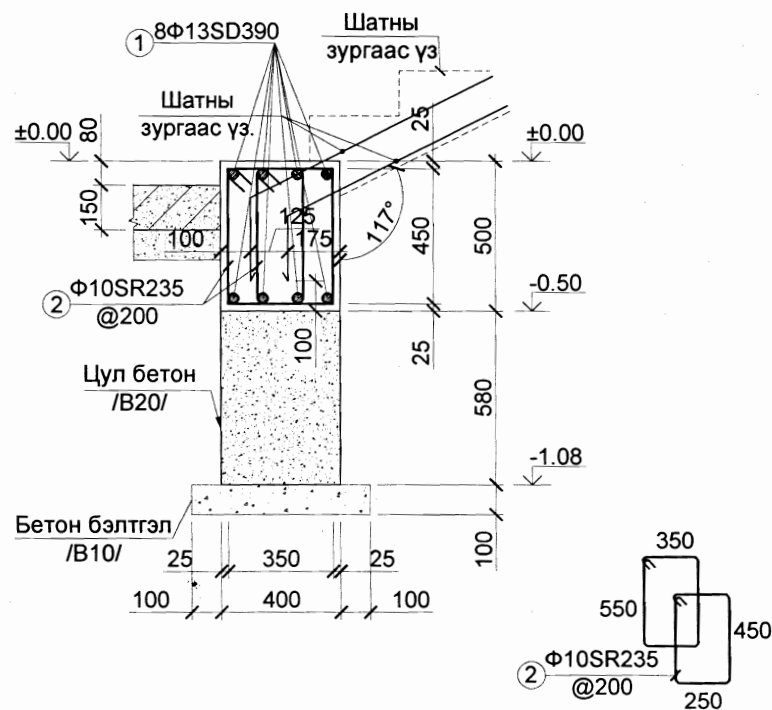
Шатны дамнуруу ШДН-1 /М1:25/



Огтлол 1-1 /ШДН-2/ /М1:25/



Огтлол 2-2 /ШДН-2/ /М1:25/

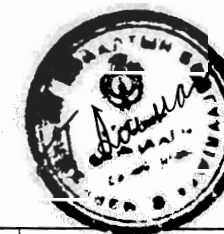


Товчилсон үгийн тайлбар:

- БС-Баганан суурь
- Б-Багана
- ЦХ-Цул хана
- СДН-Суурийн дамнуруу
- ШДН-Шатны дамнуруу

Тайлбар:

1. Энэ хуудсыг ББ-05-08 хуудсуудтай хамт үзнэ.
2. Бетоны анги В20 арматурын анги SD390, SR235.
3. Цутгалтын ажлыг "Цутгамал бетон, Төмөр бетон бүтээц" БНБД 52-02-05 баримтлан гүйцэтгэвэл зохино.
4. Бетоны бэхжилт 70% хүрэхээс өмнө хэв хашмал задлахыг хориглоно.
5. Материалын түүврийг ББ-11-с үз.



Д/д Огноо Засвар өөрчлөлт



Утас: 976-11-312069
Факс: 976-11-319078

ХОТ ТӨЛӨВЛӨЛТИЙН ХҮРЭЭЛЭН

ХЭНТИЙ АЙМАГ, ДАДАЛ СУМ, БАЯН-ОВОО БАГ
НУТГИЙН УДИРДЛАГЫН ОРДНЫ БАРИЛГА

Шатны дамнуруу ШДН-1-2-н арматурчлал

Үе шат:
А.3

Инженер	Н.Энхжаргал	Е.Г.Шифр:	Масштаб:	Огноо:
Гүйцэтгэсэн	Н.Энхжаргал	ХТХ-08/2019	М1:25/100	2019.04.06
Шалгасан	С.Ламжав	Т.Г.Шифр:	Зургийн дугаар:	Хуудас:
			ББ-52	10

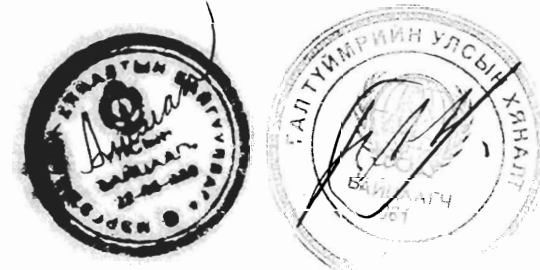
Материалын түүвэр

Хийцийн нэр	Тоо, хэмжээ (ш)	Поз	Хэлбэр	Диаметр, анги, стандарт	Урт (мм)	Хэмжих нэгж	Тоо	Жин (кг)		Бүгд (кг)
								Нэгж	Нийт	
БС-1-н арматур	18	1		Φ 25 SD390 /MNS JIS G 3112:2002	4020	Ш	4	15.48	61.93	1114.75
		2		Φ 25 SD390 /MNS JIS G 3112:2002	3020	Ш	8	11.63	93.05	1674.90
		3		Φ 10 SR235 /MNS JIS G 3112:2002	1960	Ш	8	1.21	9.66	173.92
		4		Φ 10 SR235 /MNS JIS G 3112:2002	1460	Ш	16	0.90	14.40	259.11
		5		Φ 16 SD390 /MNS JIS G 3112:2002	2040	Ш	28	3.22	90.11	1621.96
								269.15	4844.64	
БС-1-ийн бетон орц В20 м³								2.69	48.42	
Бетон бэлтгэл В10 м³								0.53	9.52	
БС-2-н арматур	6	1		Φ 25 SD390 /MNS JIS G 3112:2002	4020	Ш	4	15.48	61.93	371.58
		2		Φ 25 SD390 /MNS JIS G 3112:2002	3020	Ш	8	11.63	93.05	558.30
		3		Φ 10 SR235 /MNS JIS G 3112:2002	1960	Ш	8	1.21	9.66	57.97
		4		Φ 10 SR235 /MNS JIS G 3112:2002	1420	Ш	16	0.88	14.00	84.00
		5		Φ 16 SD390 /MNS JIS G 3112:2002	2040	Ш	28	3.22	90.11	540.65
								268.75	1612.51	
БС-2-ийн бетон орц В20 м³								2.6900	16.14	
Бетон бэлтгэл В10 м³								0.53	3.18	
СДН-1-н арматур	1	1		Φ 16 SD390 /MNS JIS G 3112:2002	152000	у/мм	8	239.79	1918.28	1918.28
		2		Φ 10 SR235 /MNS JIS G 3112:2002	1600	Ш	1420	0.99	1400.06	1400.06
								3318.35	3318.35	
СДН-1-ийн бетон орц В20 м³								28.00		
Цул бетон орц В20 м³								28.00		
Бетон бэлтгэл В10 м³								10.34		
Цутгамал хаяавч В10 м³								12.50		
Тоосгон өрөг зузаан=120мм S= м²								184.68		

Товчилсон үгийн тайлбар:
 БС-Баганан суурь
 Б-Багана
 ЦХ-Цул хана
 СДН-Суурийн дамнуруу
 ШДН-Шатны дамнуруу

Материалын түүвэр

Хийцийн нэр	Тоо, хэмжээ (ш)	Поз	Хэлбэр	Диаметр, анги, стандарт	Урт (мм)	Хэмжих нэгж	Тоо	Жин (кг)		Бүгд (кг)
								Нэгж	Нийт	
ШДН-1-н арматур	1	1		Φ 13 SD390 /MNS JIS G 3112:2002	6300	Ш	8	6.56	52.49	52.49
		2		Φ 10 SR235 /MNS JIS G 3112:2002	1600	Ш	60	0.99	59.16	59.16
		3		Φ 13 SD390 /MNS JIS G 3112:2002	880	Ш	40	0.92	36.66	36.66
								148.30	148.30	
ШДН-1-н бетон орц В20 м³								1.2000	1.20	
Бетон бэлтгэл В10 м³								0.3600	0.36	
ШДН-2-н арматур	1	1		Φ 13 SD390 /MNS JIS G 3112:2002	6300	Ш	8	6.56	52.49	52.49
		2		Φ 10 SR235 /MNS JIS G 3112:2002	1600	Ш	60	0.99	59.16	59.16
								111.65	111.65	
ШДН-2-н бетон орц В20 м³								1.2000	1.20	
ШДН-2-н бетон орц В20 м³								1.3900	1.39	
Бетон бэлтгэл В10 м³								0.3600	0.36	



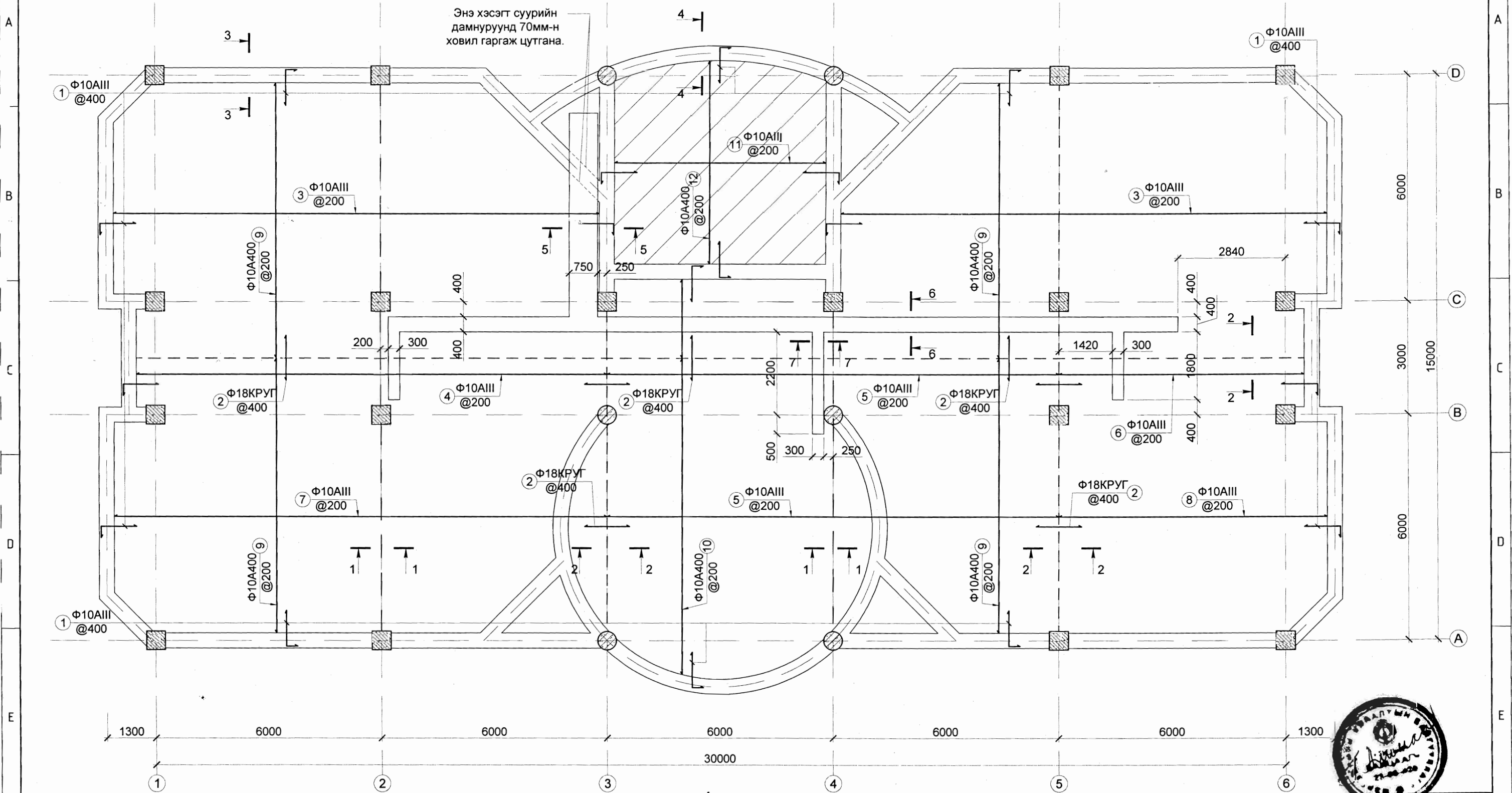
Анхаар!!!
 1. Суурийн дамнурууны арматурыг материалын түүвэрт нийт уртаар нь түүсэн ба талбай дээр тасална. Зөрүүлэг 600мм гэж тооцсон болно.
 2. СДН-1-с цутгамал төмөр бетон шалны гаргалгаа арматурыг гаргаж цутгана.

Тайлбар:
 1. Энэ хуудсыг ББ-09-10 хуудсуудтай хамт үзнэ.
 2. Бетоны анги В20 арматурын анги SD390, SR235.
 3. Цутгалтын ажлыг "Цутгамал бетон, Төмөр бетон бүтээц" БНБД 52-02-05 баримтлан гүйцэтгэвэл зохино.
 4. Бетоны бэхжилт 70% хүрэхээс өмнө хэв хашмал задлахыг хориглоно.


Д/д	Огноо	Засвар өөрчлөлт

ХЭНТИЙ АЙМАГ, ДАДАЛ СУМ, БАЯН-ОВОО БАГ, НУТГИЙН УДИРДЛАГЫН ОРДНЫ БАРИЛГА				
Баганан суурийн материалын түүвэр				Үе шат: А.3
	Инженер	Н.Энхжаргал	Е.Г.Шифр: ХТХ-08/2019	Масштаб: Огноо: 2019.04.06
	Гүйцэтгэсэн	Н.Энхжаргал	Т.Г.Шифр:	Зургийн дугаар: Хуудас: ББ-52 11
ХОТ ТӨЛӨВЛӨЛТИЙН ХҮРЭЭЛЭН	Шалгасан	С.Ламжав		

Цутгамал төмөр бетон шалны арматурчлал /M1:100/



Товчилсон үгийн тайлбар:
 ЦТБШ-Цутгамал төмөр бетон шал
 ТС-Төмөр сараалж
 БТ-Булантөмөр


Таних тэмдэг
 Энэхүү хэсгийн шал -0.90 түвшинд сууна.

Тайлбар:
 1. Энэ хуудсыг ББ-05 хуудсуудтай хамт үзнэ.
 2. Бетоны анги В15 арматурын анги А400, А240.
 3. Цутгалтын ажлыг "Цутгамал бетон, Төмөр бетон бүтээц" БНБД 52-02-05 баримтлан гүйцэтгэвэл зохино.
 4. Бетоны бэхжилт 70% хүрэхээс өмнө хэв хашмал задлахыг хориглоно.
 5. Материалын түүврийг ББ-14-с үз.

Анхаар!!!
 1. СДН-1-с цутгамал төмөр бетон шалны гаргалгаа арматурыг гаргаж цутгана.
 2. Цутгамал төмөр бетон шаланд 6м, 12м тутамд технологийн заадасыг гаргаж цутгах хэрэгтэй.
 3. Шаланд гарсан нүхийг ХАС-н зурагтай уялдуулан үз.

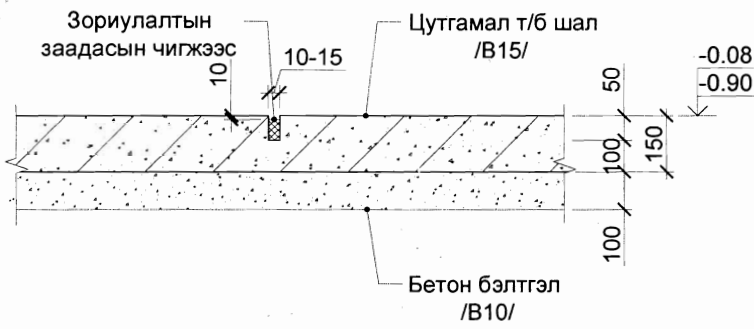
Анхаар!!!
 1. Энэхүү зургийг ХАС, ЦБУ хэсгийн зурагтай хамтатгаж үзэх шаардлагатай.



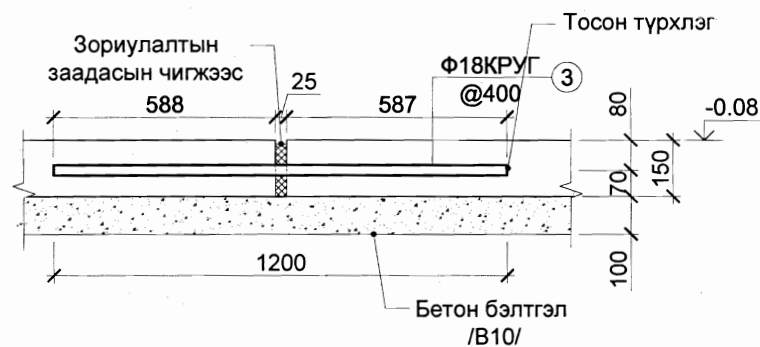
 Утас: 976-11-312069 Факс: 976-11-319078 ХОТ ТӨЛӨВЛӨЛТИЙН ХҮРЭЭЛЭН	ХЭНТИЙ АЙМАГ, ДАДАЛ СУМ, БАЯН-ОВОО БАГ НУТГИЙН УДИРДЛАГЫН ОРДНЫ БАРИЛГА			Үе шат: А.3
	Цутгамал төмөр бетон шалны арматурчлал			Огноо: 2019.04.06
	Инженер Гүйцэтгэсэн Шалгасан	Н.Энхжаргал Н.Энхжаргал С.Ламжав	Е.Г.Шифр: ХТХ-08/2019 Т.Г.Шифр:	Масштаб: М1:100 Зургийн дугаар: ББ-52

Д/д	Огноо	Засвар өөрчлөлт

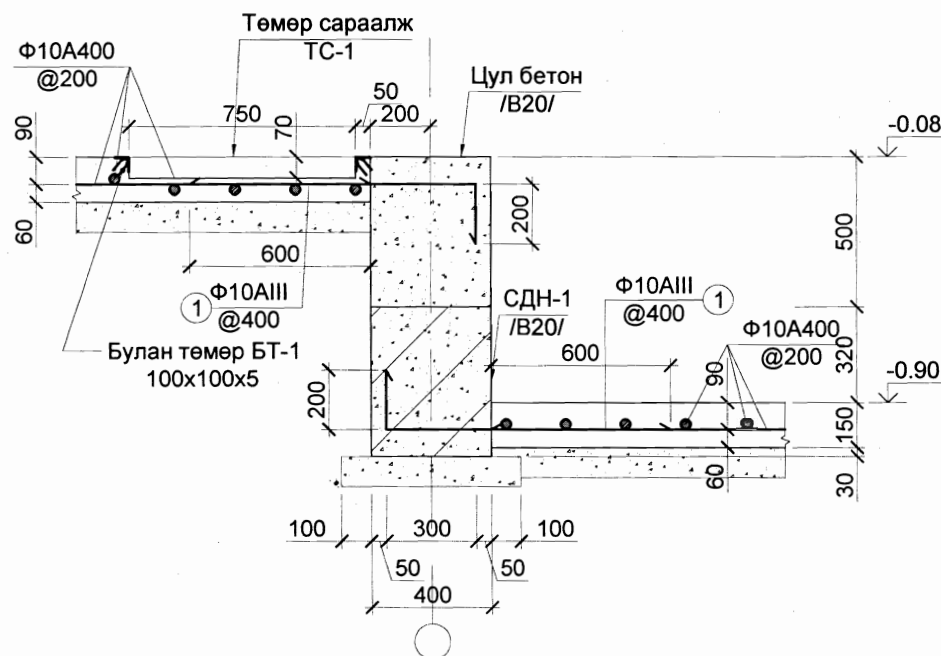
Огтлол 1-1 /M1:25/



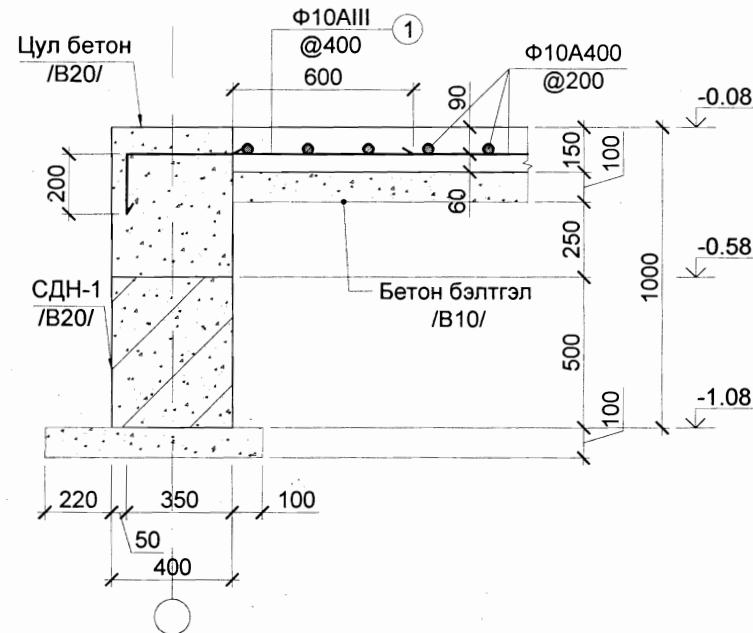
Огтлол 2-2 /M1:25/



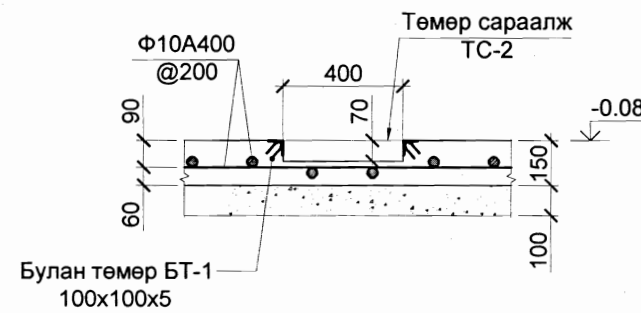
Огтлол 5-5 /M1:25/



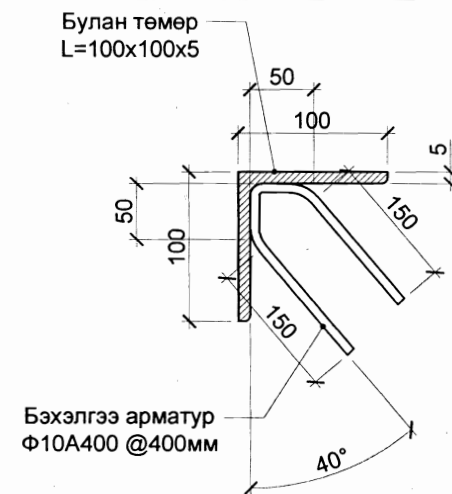
Огтлол 3-3 /M1:25/



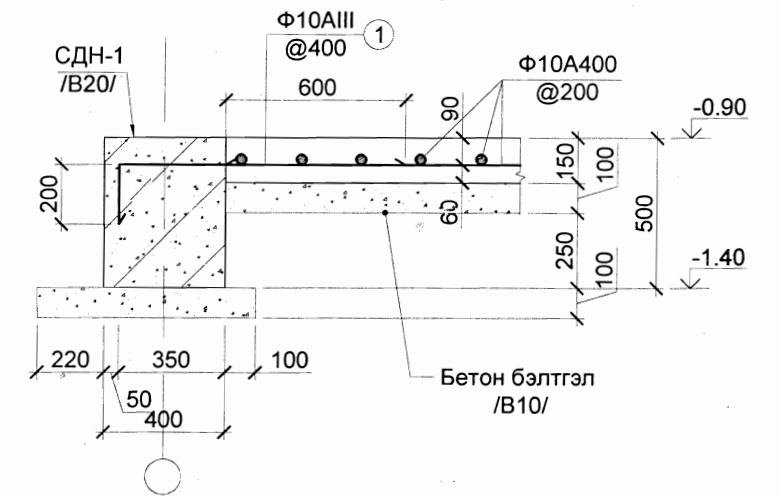
Огтлол 6-6 /M1:25/



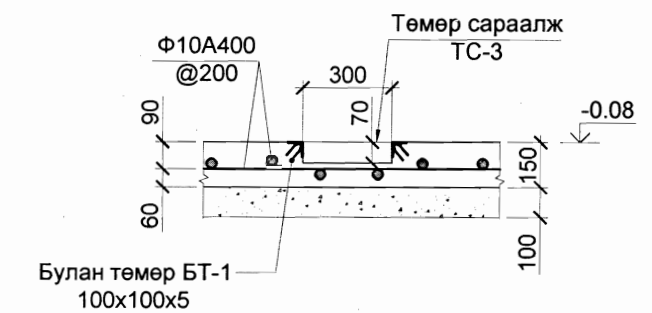
Булантөмөр /БТ-1/ 100x100x5 /M1:5/



Огтлол 4-4 /M1:25/



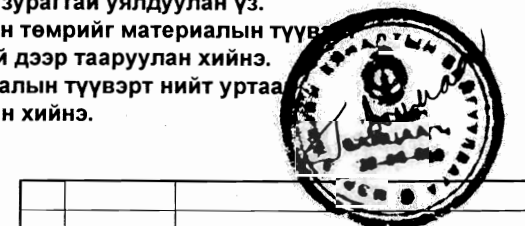
Огтлол 7-7 /M1:25/



Анхаар!!!

1. СДН-1-с цутгамал төмөр бетон шалны гаргалгаа арматурыг гаргаж цутгана.
2. Цутгамал төмөр бетон шаланд 6м, 12м тутамд технологийн заадасыг гаргаж цутгах хэрэгтэй.
3. Шаланд гарсан нүхийг ХАС-н зурагтай уялдуулан үз.
4. Нүхний ирмэг дээр хийх булан төмрийг материалын түүвэр нийт уртаар нь түүсэн ба талбай дээр тааруулан хийнэ.
5. Төмөр сараалж TC-3-г материалын түүвэрт нийт уртаар түүсэн ба талбай дээр тааруулан хийнэ.

Товчилсон үгийн тайлбар:
ЦТБШ-Цутгамал төмөр бетон шал
ТС-Төмөр сараалж
БТ-Булантөмөр



Д/д	Огноо	Засвар өөрчлөлт

Тайлбар:

1. Энэ хуудсыг ББ-12 хуудсуудтай хамт үзнэ.
2. Бетоны анги В15 арматурын анги А400, А240.
3. Цутгалтын ажлыг "Цутгамал бетон, Төмөр бетон бүтээц" БНБД 52-02-05 баримтлан гүйцэтгэвэл зохино.
4. Бетоны бэхжилт 70% хүрэхээс өмнө хэв хашмал задлахыг хориглоно.
5. Материалын түүврийг ББ-14-с үз.



Утас: 976-11-312069
Факс: 976-11-319078

ХОТ ТӨЛӨВЛӨЛТИЙН ХҮРЭЭЛЭН

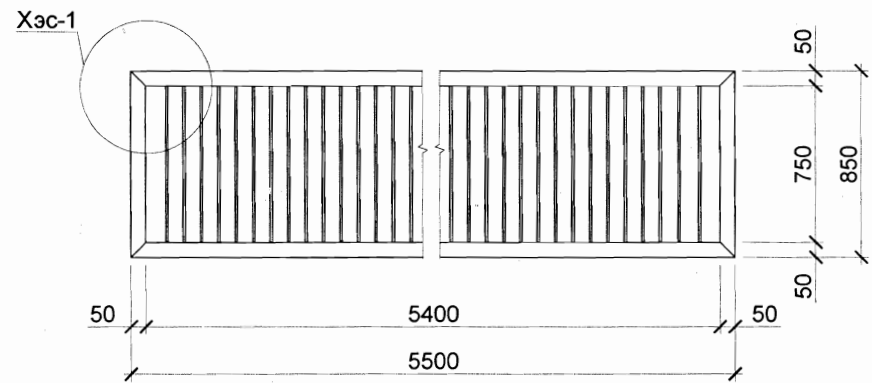
ХЭНТИЙ АЙМАГ, ДАДАЛ СУМ, БАЯН-ОВОО БАГ
НУТГИЙН УДИРДЛАГЫН ОРДНЫ БАРИЛГА

Цутгамал төмөр бетон шалны огтлол, хэсэглэл

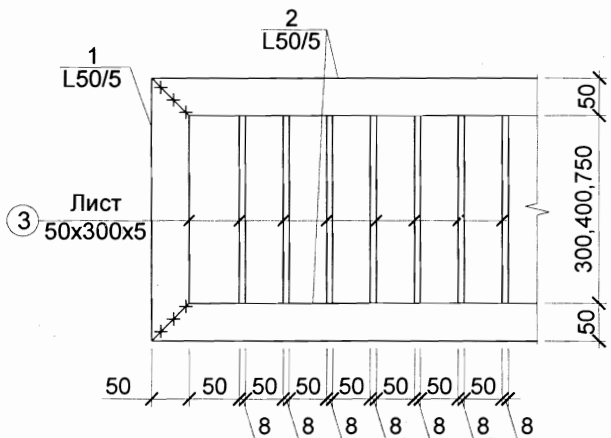
Инженер	Н.Энхжаргал	Е.Г.Шифр:	ХТХ-08/2019	Масштаб:	M1:5/25	Огноо:	2019.04.06
Гүйцэтгэсэн	Н.Энхжаргал	Т.Г.Шифр:		Зургийн дугаар:	ББ-52	Хуудас:	13
Шалгасан	С.Ламжав						

Үе шат:
А.3

Төмөр сараалж ТС-1 М1:25



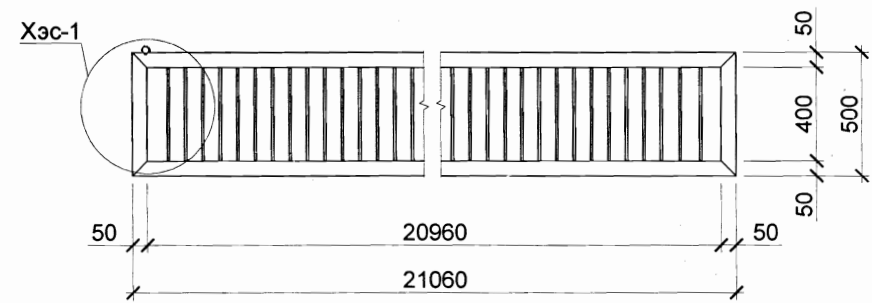
Хэсэглэл-1 /М1:10/



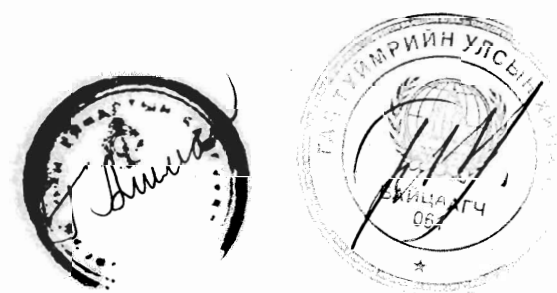
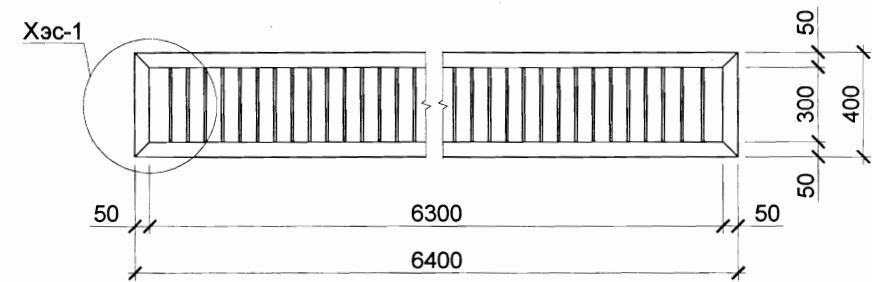
Материалын түүвэр

Хийцийн нэр	Тоо, хэмжээ (ш)	Поз	Хэлбэр	Диаметр, анги, стандарт	Урт (мм)	Хэмжих нэгж	Тоо	Жин (кг)		Бүгд (кг)	
								Нэгж	Нийт		
Цутгамал төмөр бетон шалны арматурчлал	1	1	200 950	Φ 10	A400 /ГОСТ-2590:2006/	1150	Ш	285	0.71	201.97	201.97
		2	1200	Φ 18	КРУГ	1200	Ш	133	2.40	318.65	318.65
		3	12900	Φ 10	A400 /ГОСТ-2590:2006/	12900	Ш	60	7.95	476.96	476.96
		4	12500	Φ 10	A400 /ГОСТ-2590:2006/	12500	Ш	15	7.70	115.54	115.54
		5	12000	Φ 10	A400 /ГОСТ-2590:2006/	12000	Ш	45	7.39	332.76	332.76
		6	6500	Φ 10	A400 /ГОСТ-2590:2006/	6500	Ш	15	4.01	60.08	60.08
		7	13100	Φ 10	A400 /ГОСТ-2590:2006/	13100	Ш	30	8.07	242.18	242.18
		8	7100	Φ 10	A400 /ГОСТ-2590:2006/	7100	Ш	30	4.38	131.26	131.26
		9	7300	Φ 10	A400 /ГОСТ-2590:2006/	7300	Ш	268	4.50	1205.58	1205.58
		10	8400	Φ 10	A400 /ГОСТ-2590:2006/	8400	Ш	30	5.18	155.29	155.29
		11	5600	Φ 10	A400 /ГОСТ-2590:2006/	5600	Ш	34	3.45	117.33	117.33
		12	5400	Φ 10	A400 /ГОСТ-2590:2006/	5400	Ш	30	3.33	99.83	99.83
									3457.43	3457.43	
Шалны бетон орц В15 м³									67.50	67.50	
Бетон бэлтгэл В10 м³									45.00	45.00	
Булан төмөр БТ-1	1	1	200 150	Φ 10	A400 /ГОСТ-2590:2006/	500	Ш	155	0.31	47.76	47.76
		2	Булан төмөр L=100x100x5			68000	Ш	1	680.00	680.00	680.00
									727.76	727.76	
Төмөр сараалж ТС-1	1	1	Булан L50/5'	ГОСТ 8509-72	850	Ш	2	3.20	6.41	6.41	
		2	Булан L50/5'	ГОСТ 8509-72	5500	у/мм	2	20.74	41.47	41.47	
		3	Лист 50x750x5	C235	-	Ш	94	1.47	138.36	138.36	
Нийт жин									186.24	186.24	
Төмөр сараалж ТС-2	1	1	Булан L50/5'	ГОСТ 8509-72	500	Ш	2	1.89	3.77	3.77	
		2	Булан L50/5'	ГОСТ 8509-72	21060	у/мм	2	79.40	158.79	158.79	
		3	Лист 50x400x5	C235	-	Ш	362	0.79	284.17	284.17	
Нийт жин									446.73	446.73	
Төмөр сараалж ТС-3	1	1	Булан L50/5'	ГОСТ 8509-72	400	Ш	2	1.51	3.02	3.02	
		2	Булан L50/5'	ГОСТ 8509-72	6400	у/мм	2	24.13	48.26	48.26	
		3	Лист 50x300x5	C235	-	Ш	109	0.59	64.17	64.17	
Нийт жин									115.45	115.45	

Төмөр сараалж ТС-2 М1:25



Төмөр сараалж ТС-3 М1:25



Анхаар!!!
 1. СДН-1-с цутгамал төмөр бетон шалны гаргалгаа арматурыг гаргаж цутгана.
 2. Цутгамал төмөр бетон шаланд 6м, 12м тутамд технологийн заадасыг гаргаж цутгах хэрэгтэй.
 3. Шаланд гарсан нүхийг ХАС-н зурагтай уялдуулан үз.
 4. Нүхний ирмэг дээр хийх булан төмрийг материалын түүвэрт нийт уртаар нь түүсэн ба талбай дээр тааруулан хийнэ.
 5. Төмөр сараалж ТС-3-г материалын түүвэрт нийт уртаар түүсэн ба талбай дээр тааруулан хийнэ.

Тайлбар:
 1. Энэ хуудсыг ББ-12-13 хуудсуудтай хамт үзнэ.
 2. Бетоны анги В15 арматурын анги А400, А240.
 3. Цутгалтын ажлыг "Цутгамал бетон, Төмөр бетон бүтээц" БНБД 52-02-05 баримтлан гүйцэтгэвэл зохино.
 4. Бетоны бэхжилт 70% хүрэхээс өмнө хэв хашмал задлахыг хориглоно.

Товчилсон үгийн тайлбар:
 ЦТБШ-Цутгамал төмөр бетон шал
 ТС-Төмөр сараалж
 БТ-Булантөмөр

Д/а	Огноо	Засвар өөрчлөлт

ХЭНТИЙ АЙМАГ, ДАДАЛ СУМ, БАЯН-ОВОО БАГ
 НУТГИЙН УДИРДЛАГЫН ОРДНЫ БАРИЛГА

ТС-1-3-н хэсэглэл, цутгамал төмөр бетон шалны материалын түүвэр

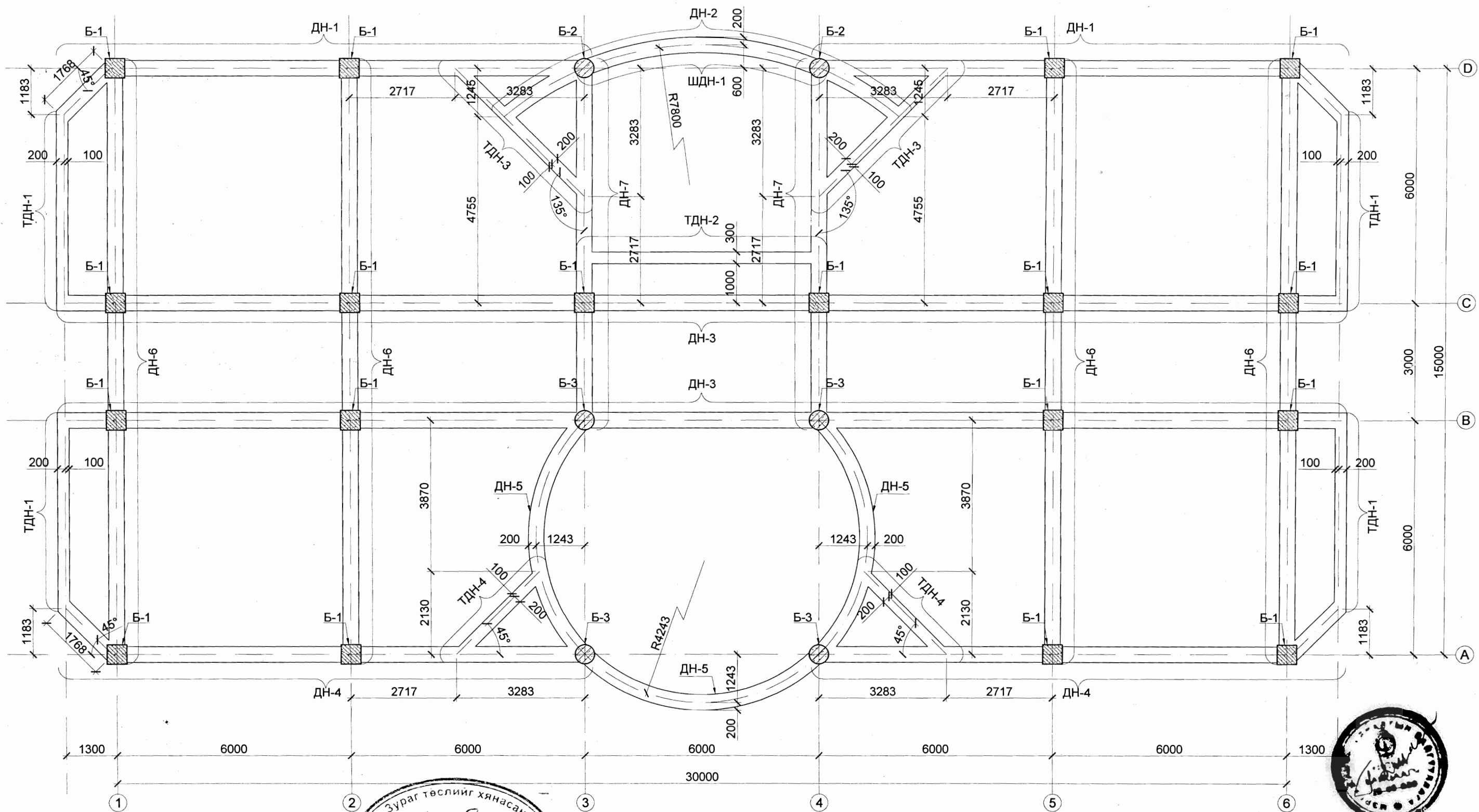
Инженер: Н.Энхжаргал
 Гүйцэтгэсэн: Н.Энхжаргал
 Шалгасан: С.Ламжав

Е.Г.Шифр: ХТХ-08/2019
 Масштаб: М1:10/25
 Т.Г.Шифр: Зургийн дугаар: ББ-52

Огноо: 2019.04.06
 Хуудас: 14

Үе шат: А.3

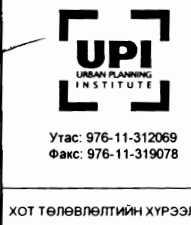
1-р давхрын багана, дамнурууны байгуулалт /М1:100/



Товчилсон үгийн тайлбар:
 Б-Багана
 ДН-Дамнуруу
 ТДН-Туслахдамнуруу
 ШДН-Шатны дамнуруу

- Тайлбар:**
1. Энэ хуудсыг, ББ-16-10 хуудсуудтай хамт үзнэ.
 2. Бетоны анги В20 арматурын анги SD390, SR235.
 3. Цутгалтын ажлыг "Цутгамал бетон, Төмөр бетон бүтээц" БНБД 52-02-05 баримтлан гүйцэтгэвэл зохино.
 4. Бетоны бэхжилт 70% хүрэхээс өмнө хэв хашмал задлахыг хориглоно.

ЗӨВШӨӨРӨЛЦСӨН	
БА	Б.Амартүвшин
ХАС	С.Даваасүрэн
ЦБУ	Ж.Эрдэнэчимэг
ХТ. ДГ	Д.Хажидсүрэн
ХД. ГД	С.Энхмөнх



ХЭНТИЙ АЙМАГ, ДАДАЛ СУМ, БАЯН-ОВОО БАГ НУТГИЙН УДИРДЛАГЫН ОРДНЫ БАРИЛГА				
1-р давхрын багана, дамнурууны байгуулалт				Үе шат: А.3
Инженер	Н.Энхжаргал	Е.Г.Шифр: ХТХ-08/2019	Масштаб: М1:100	Огноо: 2019.04.06
Гүйцэтгэсэн	Н.Энхжаргал	Т.Г.Шифр:	Зургийн дугаар: ББ-52	Хуудас: 15
Шалгасан	С.Ламжав			

Да	Огноо	Засвар өөрчлөлт

