

Нүүр тал 1-6

М 1 : 100



В.2-р хүснэгт - Гадна заслын түүврийн, тодорхойлолт

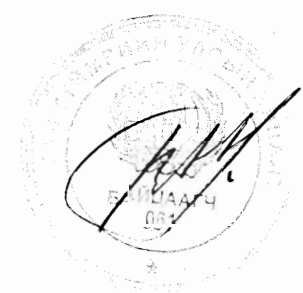
үнэмлэхүй өндөр 967,00

Үнэмлэхүй өндөр 967,45

МАТЕРИАЛЫН ТЭМДЭГЛЭГЭЭ

- 1.-Саарал өнгийн фактуртай гадна фасадны эмульс
- 2.-Саарал өнгийн фактур- тай гадна фасадны эмульс хуванцар зааглагчтай
- 3.-Цайвар саарал өнгийн фактур- тай гадна фасадны эмульс хуванцар зааглагчтай
- 4.-Саарал өнгийн терразит шавардлага хуванцар зааглагчтай

Өнгөлгөө -ний поз.	Нүүр талын элементийн нэр	Өнгөлгөөний материалын нэр	Өнгөний дугаар болон үйлдвэрийн код	Тайлбар
1.	Парапетний нүүр тал	Фасадний эмульс	-СМҮК /С-035, М-031, Ү-029, К-000/	Эмульсний хамгаалалтын бүрээсийг заавал хийх
2.	Гол цилиндр ханын нүүр тал	Фасадний эмульс	-СМҮК /С-027, М-024, Ү-021, К-000/	Эмульсний хамгаалалтын бүрээсийг заавал хийх
3.	1 дүгээр давхарын ханын нүүр тал	Фасадний эмульс	-СМҮК /С-013, М-014, Ү-013, К-000/	Эмульсний хамгаалалтын бүрээсийг заавал хийх
4.	цоколийн ханын нүүр тал	саарал өнгийн терразит шавардлага	-СМҮК /С-041, М-036, Ү-032, К-001/	8 мм-ийн хуванцар зааглагч хийх



Д/д	Огноо	Засвар өөрчлөлт

Утас: 976-11-312069
Факс: 976-11-319078

ХОТ ТӨЛӨВЛӨЛГИЙН ХҮРЭЭЛЭН

ХЭНТИЙ АЙМАГ ДАДАЛ СУМ
ОРОН НУТГИЙН УДИРДЛАГЫН ОРДОН

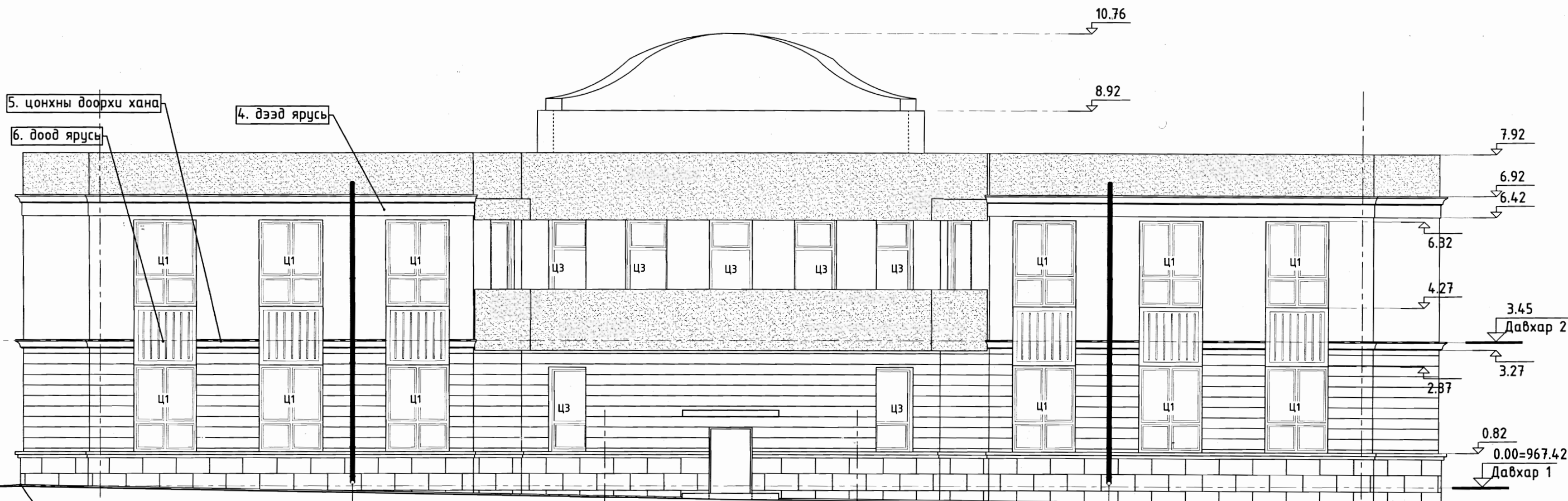
НҮҮР ТАЛ ТЭНХЛЭГ 1-6

Архитектор *Б.Амартүвшин* Б.Амартүвшин
Гүйцэтгэсэн *Б.Амартүвшин* Б.Амартүвшин
Шалгасан *С.Ламжав* С.Ламжав

Үе шат: А.3
Огноо: 2019-04
Хуудас: 16

Нүүр тал 6-1

М 1 : 100


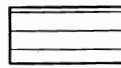
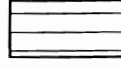
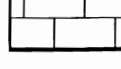


В.2-р хүснэгт - Гадна заслын түүврийн, тодорхойлолт

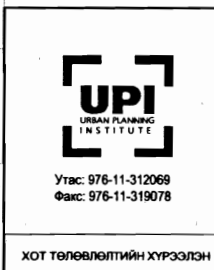
Үнэмлэхүй өндөр
967.45

Үнэмлэхүй өндөр
967,00

МАТЕРИАЛЫН ТЭМДЭГЛЭГЭЭ

-  1.-Саарал өнгийн фактуртай гадна фасадны эмульс
-  2.-Саарал өнгийн фактур- тай гадна фасадны эмульс хуванцар зааглагчтай
-  3.-Цайвар саарал өнгийн фактур- тай гадна фасадны эмульс хуванцар зааглагчтай
-  4.-Саарал өнгийн терразит шавардлага хуванцар зааглагчтай

Өнгөлгөө -ний поз.	Нүүр талын элементийн нэр	Өнгөлгөөний материалын нэр	Өнгөний дугаар болон үйлдвэрийн код	Тайлбар
1.	Парапетний нүүр тал	Фасадний эмульс	-СМҮК /С-035, М-031, Ү-029, К-000/	Эмульсний хамгаалалтын бүрээсийг заавал хийх
2.	Гол цилиндр ханын нүүр тал	Фасадний эмульс	-СМҮК /С-027, М-024, Ү-021, К-000/	Эмульсний хамгаалалтын бүрээсийг заавал хийх
3.	1 дүгээр давхарын ханын нүүр тал	Фасадний эмульс	-СМҮК /С-013, М-014, Ү-013, К-000/	Эмульсний хамгаалалтын бүрээсийг заавал хийх
4.	цоколийн ханын нүүр тал	саарал өнгийн терразит шавардлага	-СМҮК /С-041, М-036, Ү-032, К-001/	8 мм-ийн хуванцар зааглагч хийх

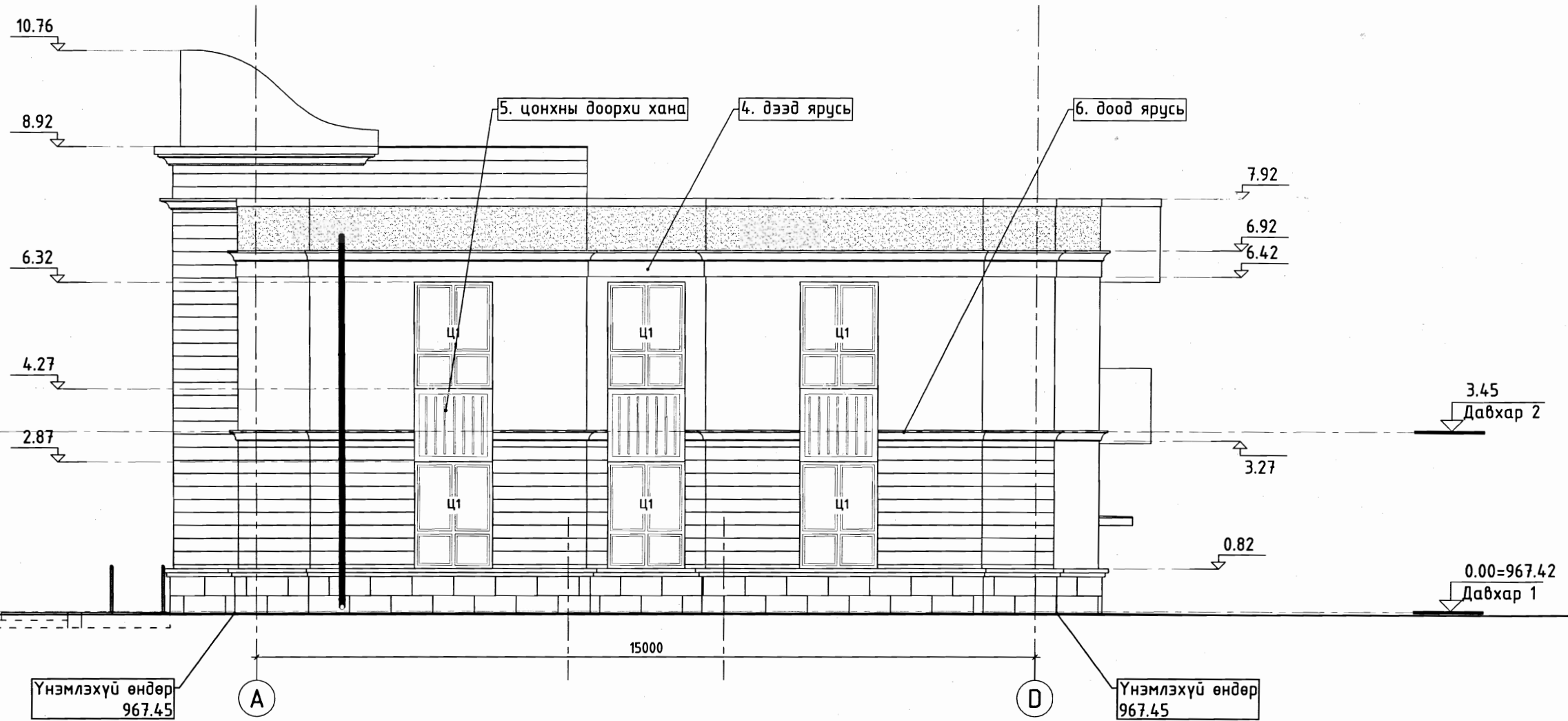


ХЭНТИЙ АЙМАГ ДАДАЛ СУМ ОРОН НУТГИЙН УДИРДЛАГЫН ОРДОН					
НҮҮР ТАЛ ТЭНХЛЭГ 6-1				Үе шат: А.3	
Архитектор	Б.Амартүвшин	Е.Г.Шифр: ХТХ-08/2019	Масштаб: М1:100	Огноо: 2019-04	
Гүйцэтгэсэн	Б.Амартүвшин	Т.Г.Шифр:	Зургийн дугаар: БА-9	Хуудас: 16	
Шалгасан	С.Ламжав				

Д/д	Огноо	Засвар өөрчлөлт


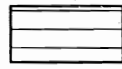
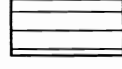
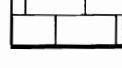
Нүүр тал А-D

М 1 : 100



В.2-р хүснэгт - Гадна заслын түүврийн, тодорхойлолт

МАТЕРИАЛЫН ТЭМДЭГЛЭГЭЭ

-  1.-Саарал өнгийн фактуртай гадна фасадны эмульс
-  2.-Саарал өнгийн фактур-тай гадна фасадны эмульс хуванцар зааглагчтай
-  3.-Цайвар саарал өнгийн фактур-тай гадна фасадны эмульс хуванцар зааглагчтай
-  4.-Саарал өнгийн терразит шавардлага хуванцар зааглагчтай

Өнгөлгөө-ний поз.	Нүүр талын элементийн нэр	Өнгөлгөөний материалын нэр	Өнгөний дугаар болон үйлдвэрийн код	Тайлбар
1.	Паралетний нүүр тал	Фасадний эмульс	-СМҮК /С-035, М-031, Ү-029, К-000/	Эмульсний хамгаалалтын дүрээсийг заавал хийх
2.	Гол цилиндр ханын нүүр тал	Фасадний эмульс	-СМҮК /С-027, М-024, Ү-021, К-000/	Эмульсний хамгаалалтын дүрээсийг заавал хийх
3.	1 дүгээр давхарын ханын нүүр тал	Фасадний эмульс	-СМҮК /С-013, М-014, Ү-013, К-000/	Эмульсний хамгаалалтын дүрээсийг заавал хийх
4.	цоколийн ханын нүүр тал	саарал өнгийн терразит шавардлага	-СМҮК /С-041, М-036, Ү-032, К-001/	8 мм-ийн хуванцар зааглагч хийх



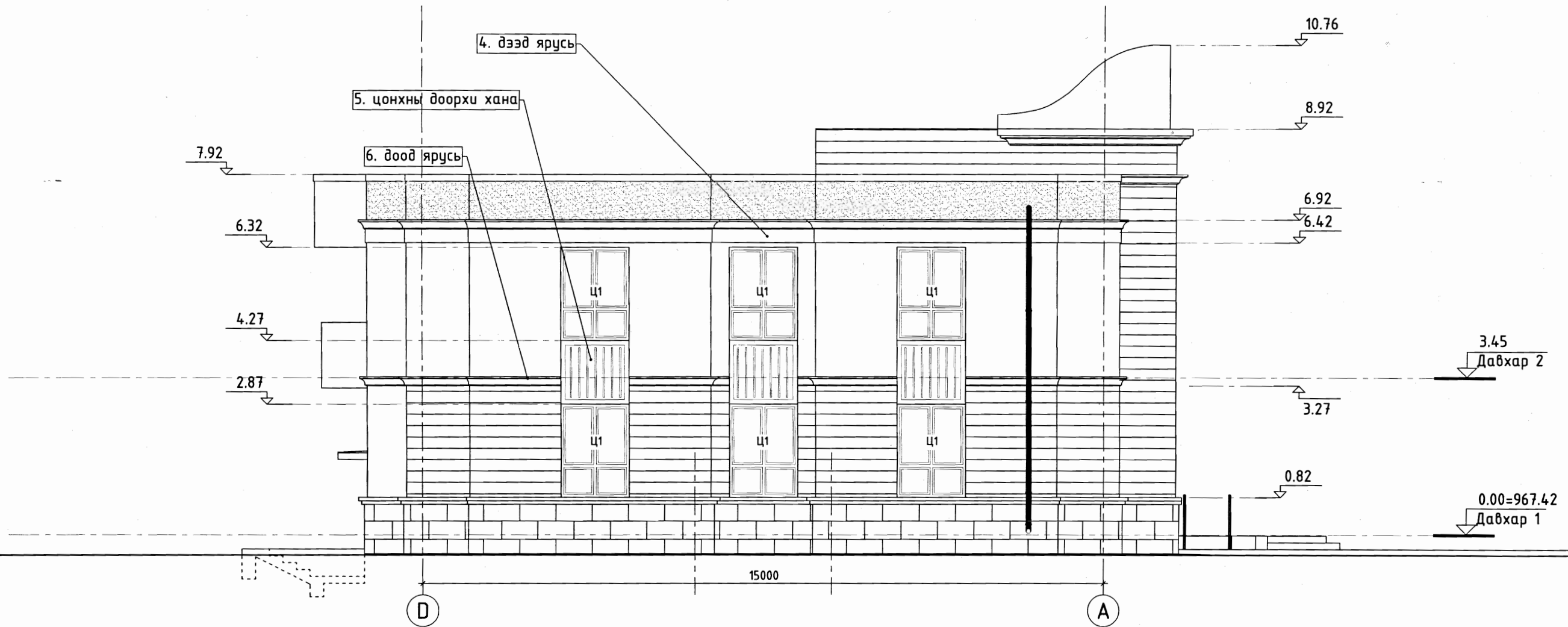
UPI
URBAN PLANNING INSTITUTE
Утас: 976-11-312069
Факс: 976-11-319078
ХОТ ТӨЛӨВЛӨЛТИЙН ХҮРЭЭЛЭН

ХЭНТИЙ АЙМАГ ДАДАЛ СУМ ОРОН НУТГИЙН УДИРДЛАГЫН ОРДОН			
НҮҮР ТАЛ ТЭНХЛЭГ А-D			Үе шат: А.3
Архитектор	Б.Амартүвшин	Е.Г.Шифр: ХТХ-08/2019	Масштаб: М1:100
Гүйцэтгэсэн	Б.Амартүвшин	Т.Г.Шифр:	Огноо: 2019-04
Шалгасан	С.Ламжав	Зургийн дугаар: БА -10	Хуудас: 16

Д/д	Огноо	Засвар өөрчлөлт


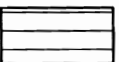
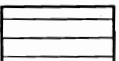
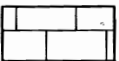
Нүүр тал D-A

M 1 : 100

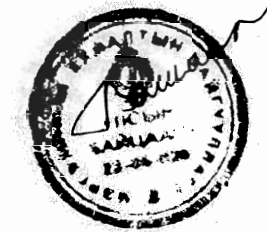


В.2-р хүснэгт - Гадна заслын түүврийн, тодорхойлолт


МАТЕРИАЛЫН ТЭМДЭГЛЭГЭЭ

-  1.-Саарал өнгийн фактуртай гадна фасадны эмульс
-  2.-Саарал өнгийн фактур- тай гадна фасадны эмульс хуванцар зааглагчтай
-  3.-Цайвар саарал өнгийн фактур- тай гадна фасадны эмульс хуванцар зааглагчтай
-  4.-Саарал өнгийн терразит шавардлага хуванцар зааглагчтай

Өнгөлгөө-ний поз.	Нүүр талын элементийн нэр	Өнгөлгөөний материалын нэр	Өнгөний дугаар болон үйлдвэрийн код	Тайлбар
1.	Парапетний нүүр тал	Фасадний эмульс	-СМҮК /С-035, М-031, Y-029, К-000/	Эмульсний хамгаалалтын бүрээсийг заавал хийх
2.	Гол цилиндр ханын нүүр тал	Фасадний эмульс	-СМҮК /С-027, М-024, Y-021, К-000/	Эмульсний хамгаалалтын бүрээсийг заавал хийх
3.	1 дүгээр давхарын ханын нүүр тал	Фасадний эмульс	-СМҮК /С-013, М-014, Y-013, К-000/	Эмульсний хамгаалалтын бүрээсийг заавал хийх
4.	цоколийн ханын нүүр тал	саарал өнгийн терразит шавардлага	-СМҮК /С-041, М-036, Y-032, К-001/	8 мм-ийн хуванцар зааглагч хийх



Д/д	Огноо	Засвар өөрчлөлт

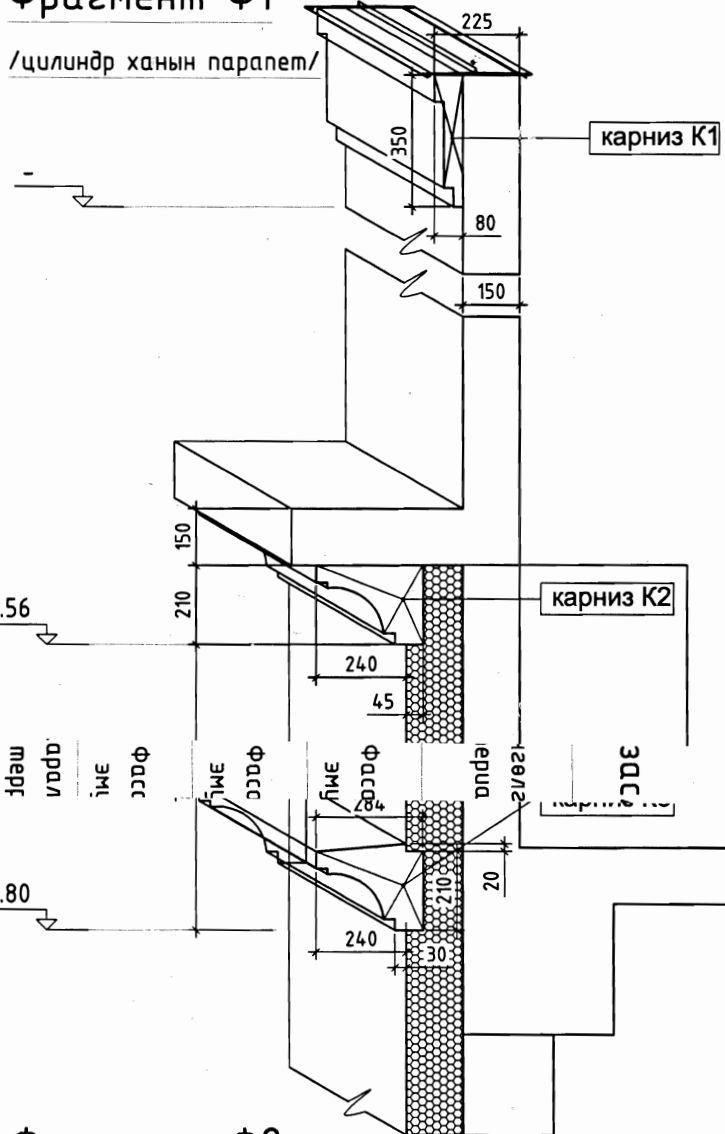
 Утас: 976-11-312069 Факс: 976-11-319078 ХОТ ТӨЛӨВЛӨЛТИЙН ХҮРЭЭЛЭН	ХЭНТИЙ АЙМАГ ДАДАЛ СУМ ОРОН НУТГИЙН УДИРДЛАГЫН ОРДОН			
	НҮҮР ТАЛ ТЭНХЛЭГ D-A			Ye шат: A.3
	Архитектор <i>Б.Амартүвшин</i> Гүйцэтгэсэн <i>Б.Амартүвшин</i>	Е.Г.Шифр: ХТХ-08/2019	Масштаб: М1:100	Огноо: 2019-04
	Шалгасан <i>С.Ламжав</i>	Т.Г.Шифр: БА-11	Зургийн дугаар: БА-11	Хуудас: 16

Нүүр талын фрагментууд

М 1 : 20

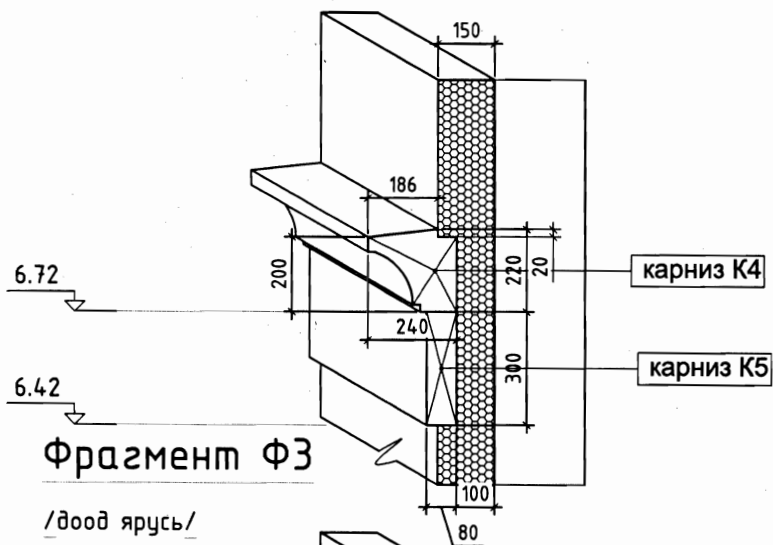
Фрагмент Ф1

/цилиндр ханын паралет/



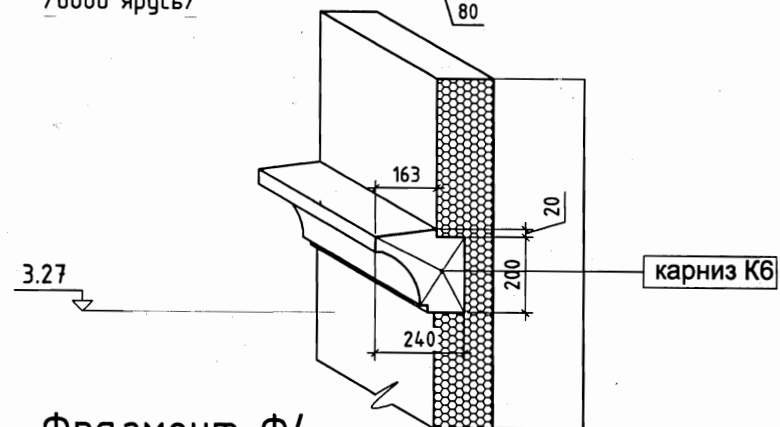
Фрагмент Ф2

/дээд ярус/



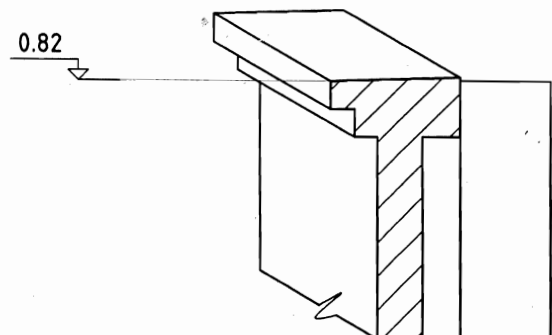
Фрагмент Ф3

/доод ярус/



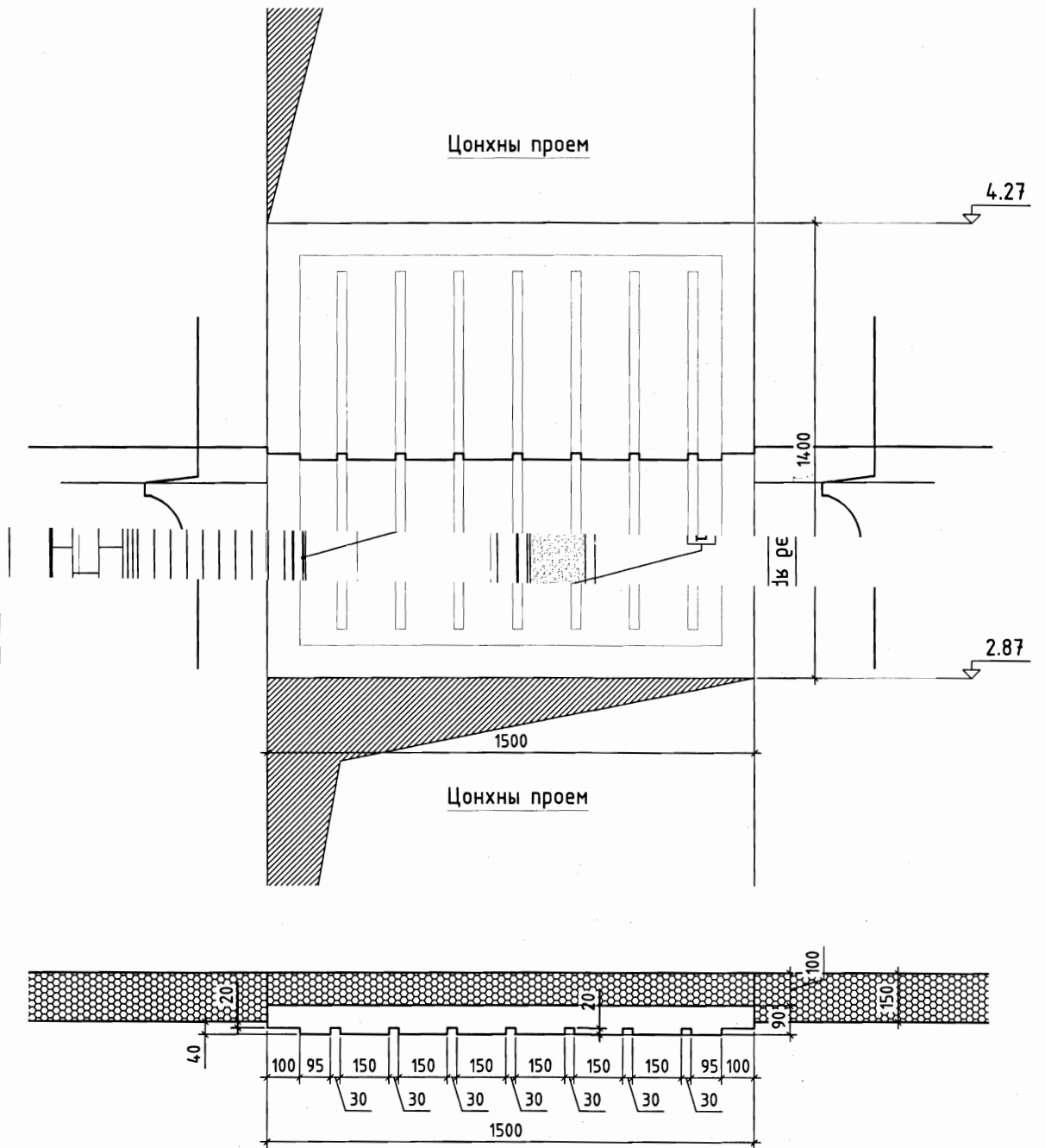
Фрагмент Ф4

/цоколийн хана/



Фрагмент Ф5

/цонхны доорхи хана/



Гадна фасадны хөөсөн чимэглэлийн түүвэр тодорхойлолт

Поз.	Нүүр талын элементийн нэр	Өвөр хэмжээ	урт метр	Тайлбар
1	карниз К1	80x350h	17.5 метр	
2	карниз К2	285x210h	14.5 метр	
3	карниз К3	285x230h	7.3 метр	
4	карниз К4	240x220h	103 метр	
5	карниз К5	800x300h	103 метр	
6	карниз К6	240x220h	103 метр	
7	цонхны доорхи	1500x1400hх90	18 ширхэг	

Д/д	Огноо	Засвар өөрчлөлт

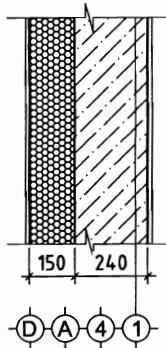
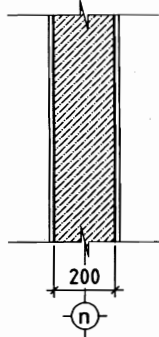
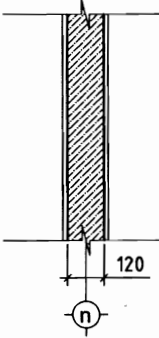
UPI
URBAN PLANNING INSTITUTE
Утас: 976-11-312069
Факс: 976-11-319078
ХОТ ТӨЛӨВЛӨЛИЙН ХҮРЭЭЛЭН

ХЭНТИЙ АЙМАГ ДАДАЛ СУМ
ОРОН НУТГИЙН УДИРДЛАГЫН ОРДОН

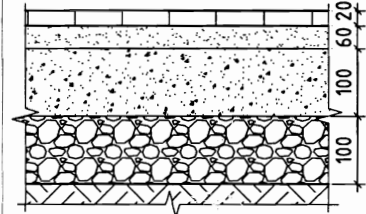
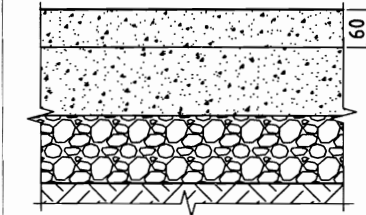
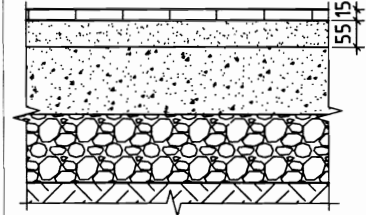
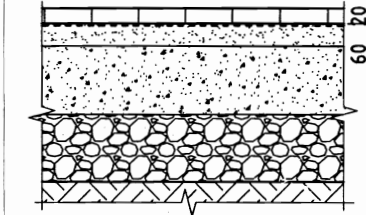
Нүүр талын фрагментууд

Архитектор *Б.Амартүвшин* Б.Амартүвшин Е.Г.Шифр: ХТХ-08/2019 Масштаб: М1:100 Үе шат: А.3
Гүйцэтгэсэн *Б.Амартүвшин* Б.Амартүвшин Т.Г.Шифр: Зургийн дугаар: БА -12 Огноо: 2019-04
Шалгасан *С.Ламжав* С.Ламжав Хуудас: 16


Ханын огтлол

Нэр	Зурагт заасан ханын төрөл	Ханын бүтцийн зураг	Ханын үеийн өгөгдлүүд (нэр, зузаан, үе) мм	тайлбар
Гадна хана	A1		<ul style="list-style-type: none"> -2 үе нийлэг тортой нимгэн ханат шавардлага -Дулаалга -PS хөөсөнцөр хавтан /-M35/ 150мм g=25-35кг/м3; • дулаалгын хавтан нь галд шатдаггүй материал байна. -Хөнгөн бетон гулдмайн өрөг, g-800кг/м3 -240мм -Ханын шавардлага -15мм 	-
Дотор хана хамар хана	A2		<ul style="list-style-type: none"> -Ханын шавардлага -15мм -Хөнгөн бетон гулдмайн өрөг, g-800кг/м3 -200мм -Ханын шавардлага -15мм 	-
Дотор хана хамар хана	A3		<ul style="list-style-type: none"> -Ханын шавардлага -15мм -Хөнгөн бетон гулдмайн өрөг, g-800кг/м3 -120мм -Ханын шавардлага -15мм 	-

Шалны түүвэр, модорхойлолт

Нэр эсвэл зурагт заасан өрөөний дугаар	Зурагт заасан шалны төрөл	Шалны схем	Шалны элементийн өгөгдлүүд (нэр, зузаан, шалны дэвсгэр үе) мм	Шалны талбай м2
Чулуун хавтанцар /хөрсөн дээрх/	1		Чулуун хавтанцар 20мм элс цементэн зуурмаг В10, 60мм Бэлтгэл бетон үе В10.0, 150мм Хайрган үе 150мм Нягтруулсан хөрс	420.66
Бетон /хөрсөн дээрх/	1		Бетон В15 60мм Бэлтгэл бетон үе В10.0, 150мм Хайрган үе 150мм Нягтруулсан хөрс	2.22
Керамик хавтанцар /хөрсөн дээрх/	1		Керамик хавтанцар 15мм элс цементэн зуурмаг В10, 55мм Бэлтгэл бетон үе В10, 150мм Хайрган үе 150мм Нягтруулсан хөрс	31.66
Паркет /хөрсөн дээрх/	1		Паркет 20мм Зөөлөвч дэвсгэр Бетон В15, 60мм Бэлтгэл бетон үе В10, 150мм Хайрган үе 150мм Нягтруулсан хөрс	361.91



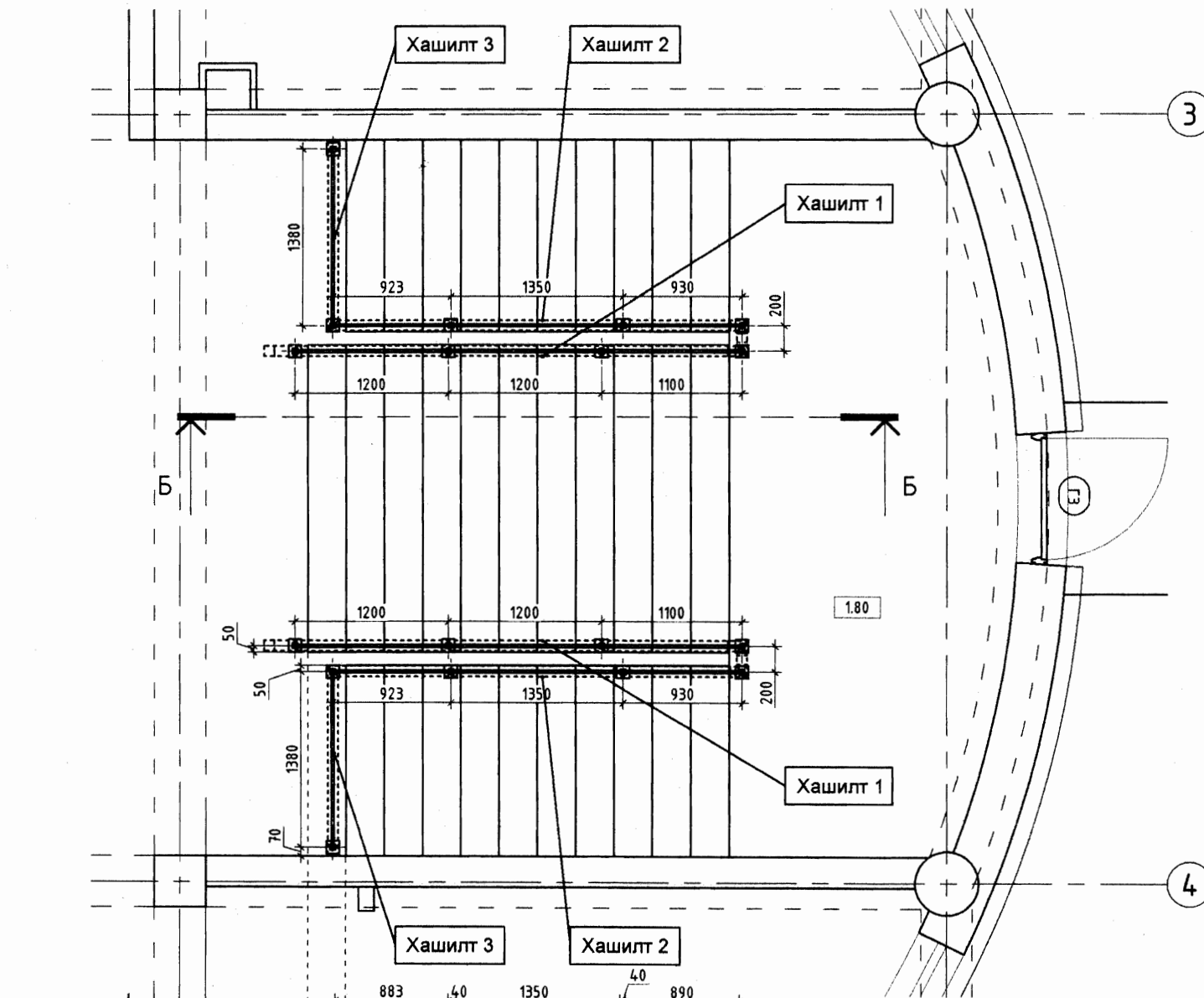
 Утас: 976-11-312069 Факс: 976-11-319078 ХОТ ТӨЛӨВЛӨЛТИЙН ХҮРЭЭЛЭН	ХЭНТИЙ АЙМАГ ДАДАЛ СУМ ОРОН НУТГИЙН УДИРДЛАГЫН ОРДОН							
			Е.Г.Шифр: ХТХ-08/2019		Масштаб: Огноо: 2019-04			
	Архитектор: <i>Б.Амартүвшин</i> Гүйцэтгэсэн: <i>Б.Амартүвшин</i>		Б.Амартүвшин Т.Г.Шифр:		Зургийн дугаар: БА -13			
	Шалгасан: <i>С.Ламжав</i>		С.Ламжав		Хуудас: 16			
1	2	3	4	5	6	7	8	А3

Шатны байгуулалт

M 1 : 50

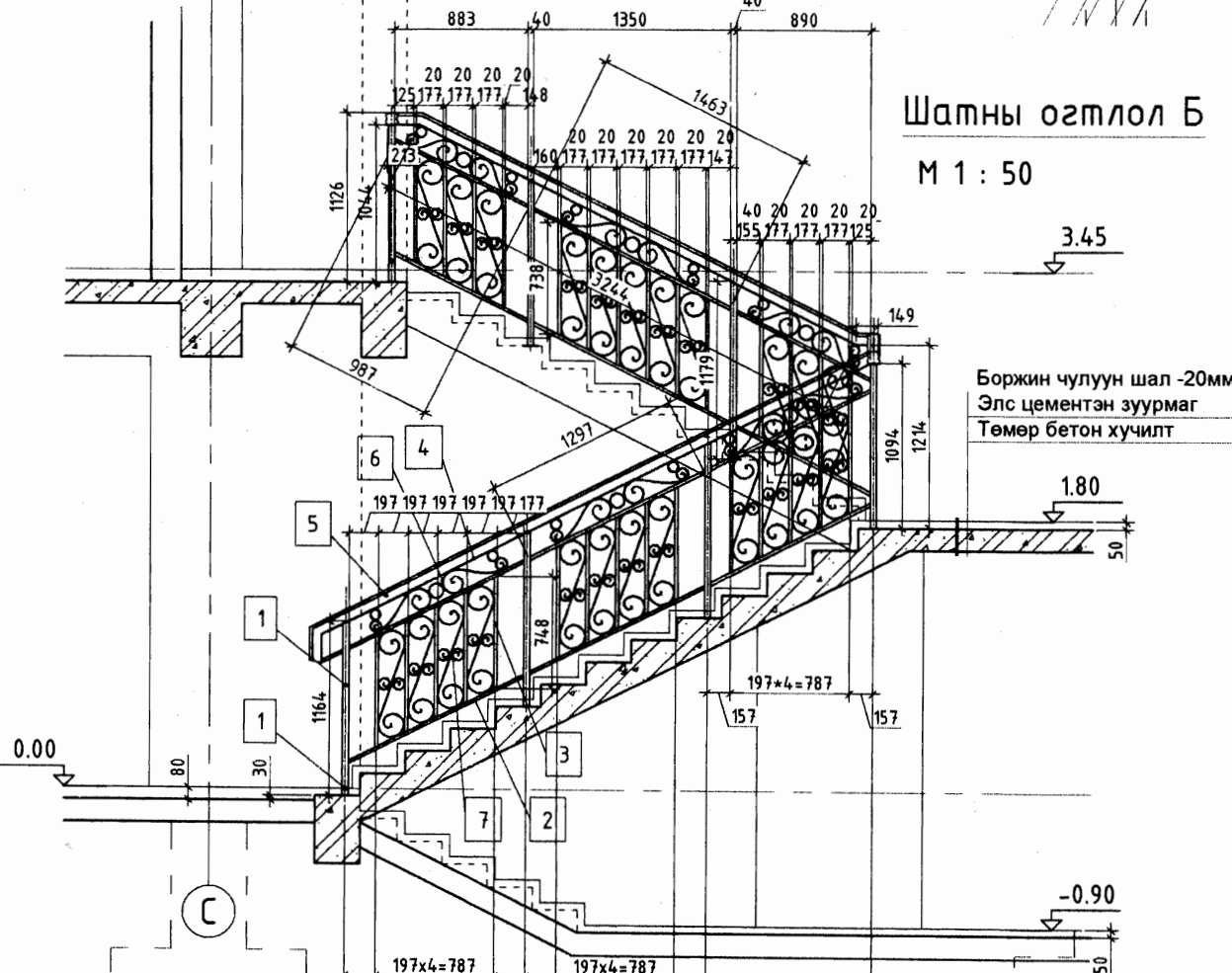
Дотор шатны металл хашилтын зураг

M 1 : 50



Шатны огтлол Б

M 1 : 50

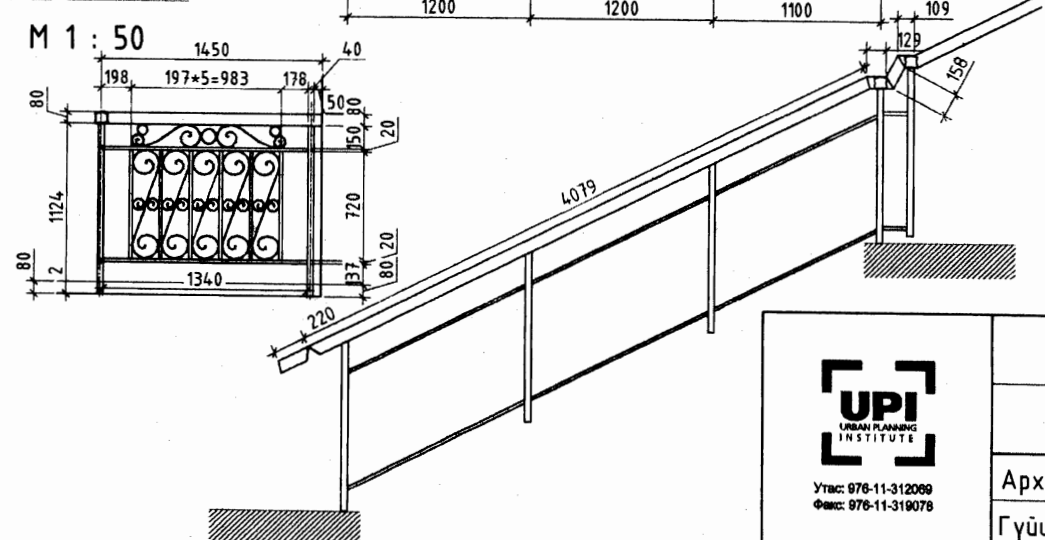


Шатны хашилтын металл бэлдэцийн түүвэр

Марк Позц	Тэмдэглэгээ	Нэр	Урт	Тоо шир	Нэгж жин, кг	Тайлбар
Хашилт-1/2ш						
1	*	Үндсэн шон 40x40x1.4	1164	4	-	
2	*	Хэвтээ хөндөл 40x20x1.2	1300	6	-	
3	*	Босоо хөндөл 40x20x1.2	748	15	-	
4	*	Барилт тогтоох полоса 60x1.2	4408	1	-	
5	*	Суулгах нарийвч 100x2	100	4	-	
6	*	Модон барилт 80x60	4408	1	-	Модон
Хашилт-2/2ш						
1	*	Үндсэн шон 40x40x1.4	1044-1214	4	-	
2	*	Хэвтээ хөндөл 40x20x1.2	1463	2	-	
3	*	Хэвтээ хөндөл 40x20x1.2	987	4	-	
4	*	Босоо хөндөл 40x20x1.2	748	15	-	
5	*	Барилт тогтоох полоса 60x1.2	3606	1	-	
6	*	Суулгах нарийвч 100x2	100	4	-	
7	*	Модон барилт 80x60	3700	1	-	Модон
Хашилт-3/1ш						
1	*	Үндсэн шон 40x40x1.4	1124	2	-	
2	*	Хэвтээ хөндөл 40x20x1.2	1340	2	-	
3	*	Босоо хөндөл 40x20x1.2	720	6	-	
4	*	Барилт тогтоох полоса 60x1.2	1450	1	-	
5	*	Суулгах нарийвч 100x2	100	4	-	
6	*	Модон барилт 80x60	1450	1	-	Модон

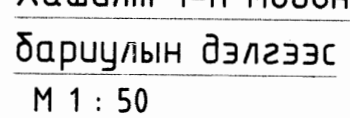
Хашилт 3

M 1 : 50




Хашилт 1-н модон барилулын дэлгээс

M 1 : 50



Д/д	Огноо	Засвар өөрчлөлт



Утас: 976-11-312069
Факс: 976-11-319078

ХОТ ТӨЛӨВЛӨЛГИЙН ХҮРЭЭЛЭН

ХЭНТИЙ АЙМАГ ДАДАЛ СУМ
НУТГИЙН УДИРДЛАГЫН ОРДОН

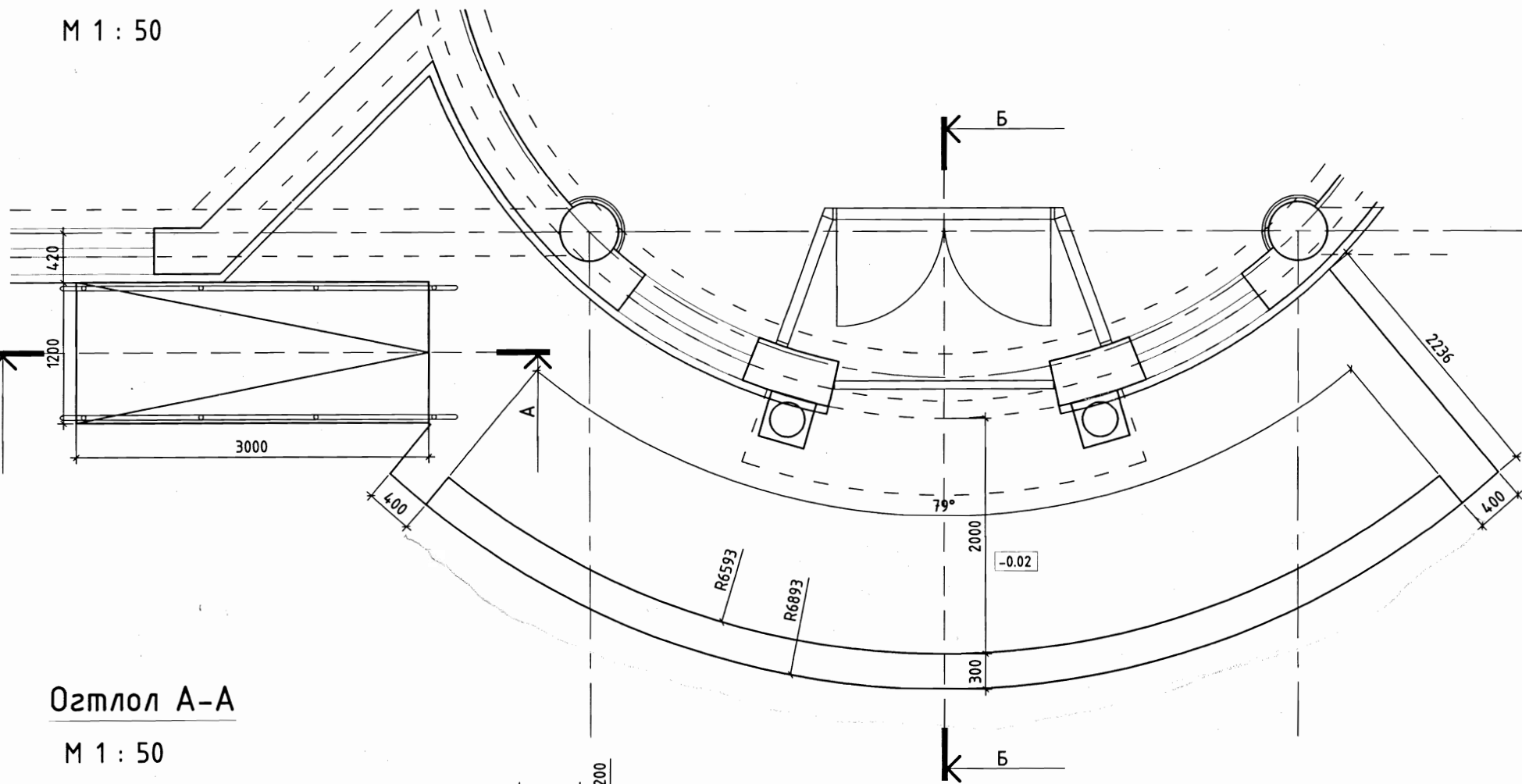
Дотор шатны металл хашилтын зураг

Ye шат: А.3

Архитектор: <i>Б.Амартүвшин</i>	Б.Амартүвшин	Е.Г.Шифр: ХТХ-08/2019	Масштаб: М1:50	Огноо: 2019-04
Гүйцэтгэгсэн: <i>Б.Амартүвшин</i>	Б.Амартүвшин	Т.Г.Шифр:	Зургийн дугаар: БА -14	Хуудас: 16
Шалгасан: <i>С.Ламжав</i>	С.Ламжав			

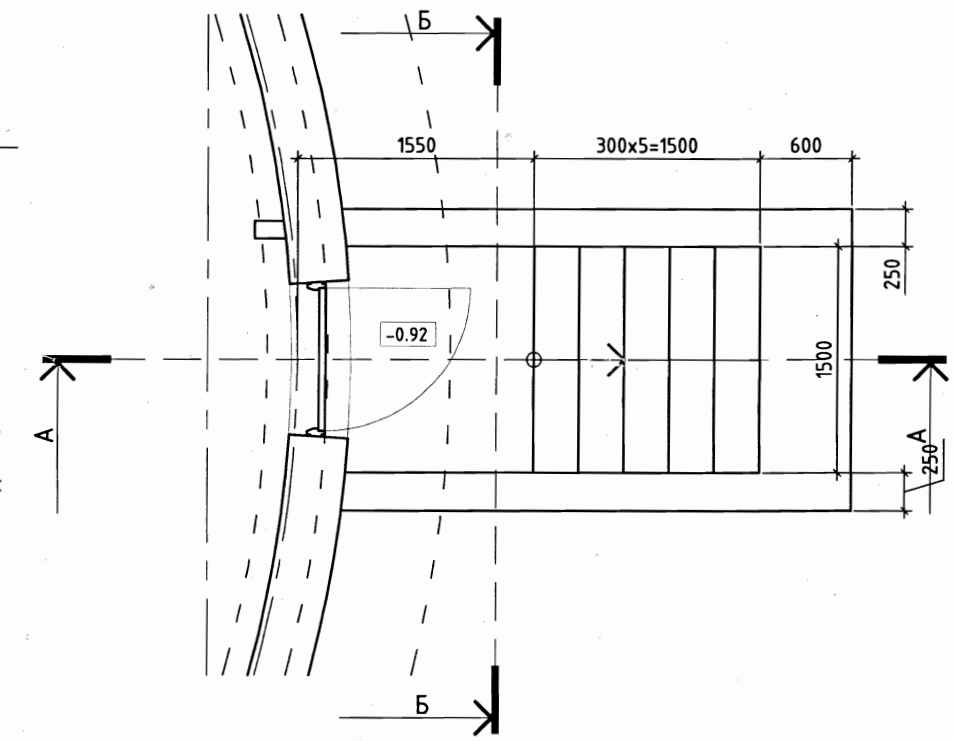
Гадна довжоо ГД-1

М 1 : 50



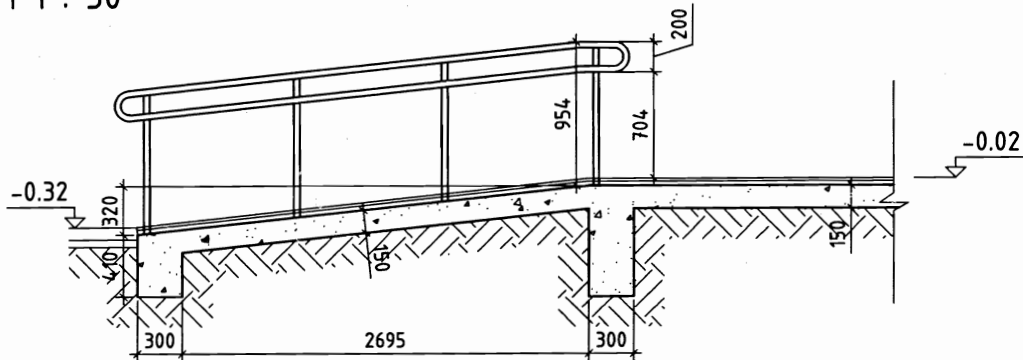
Гадна довжоо ГД-2

М 1 : 50



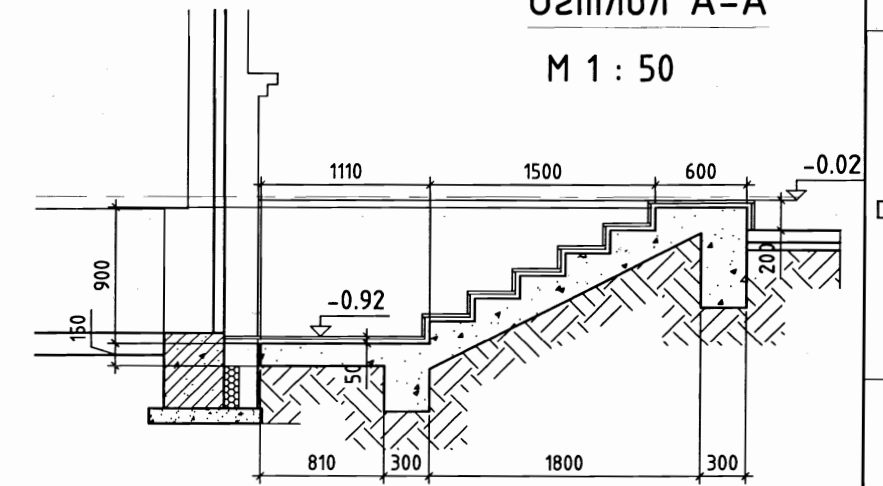
Огтлол А-А

М 1 : 50



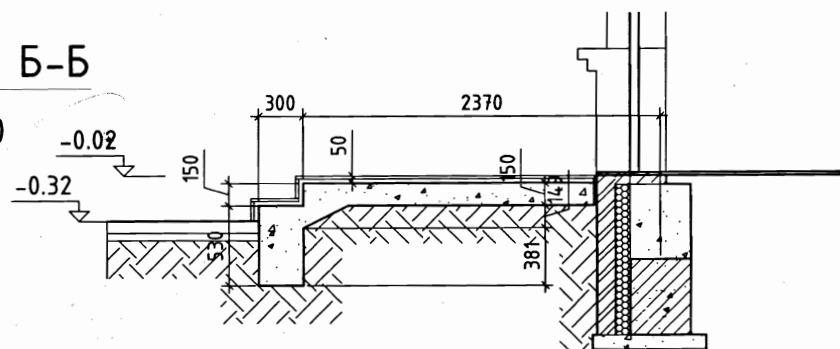
Огтлол А-А

М 1 : 50



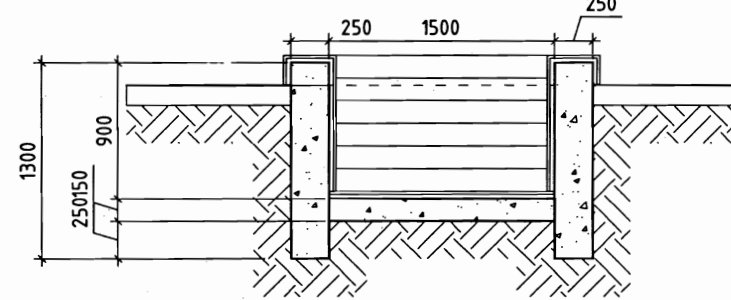
Огтлол Б-Б

М 1 : 50

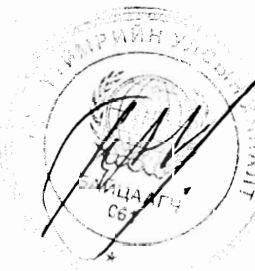


Огтлол Б-Б

М 1 : 50



Д/д	Огноо	Засвар өөрчлөлт



UPI
URBAN PLANNING
INSTITUTE
Утас: 976-11-312069
Факс: 976-11-319078
ХОТ ТӨЛӨВЛӨЛТИЙН ХҮРЭЭЛЭН

ХЭНТИЙ АЙМАГ ДАДАЛ СУМ ОРОН НУТГИЙН УДИРДЛАГЫН ОРДОН				
Гадна шат довжоо				Үе шат: А.3
Архитектор Б.Амартүвшин	Б.Амартүвшин	Е.Г.Шифр: ХТХ-08/2019	Масштаб: М1:100	Огноо: 2019-04
Гүйцэтгэсэн Б.Амартүвшин	Б.Амартүвшин	Т.Г.Шифр:	Зургийн дугаар: БА -15	Хуудас: 16
Шалгасан	С.Ламжав			

Нүх дүүргэх элементийн түүвэр

Хаалганы марк	Хаалганы төрөл	Зэгвар	Хайрцагны хэмжээ /мм/		Давхрын тоо				Тайлбар	
			өргөн	өндөр	1		2			нийт тоо
					бар	зүүн	бар	зүүн		
Г1 (1860x2400)	Модон рамтай битүү модон хаалга		1830	2370	1	-	-	-	Модон рамтай битүү модон хаалга	
Г2 (1800x2400)	Металл рамтай шилэн хаалга		1800	2400	1	-	-	-		
Г3 (1000x2100)	Металл рамтай битүү хаалга		970	2070	1	-	-	1	-	
X1 (1000x2100)	Металл рамтай битүү хаалга		970	2070	1	1	-	-	1	1
X6 (800x2100)	Шахмал хавтан битүү хаалга		770	2070	-	-	1	1	1	1
X2 (1000x2100)	Шахмал хавтан битүү хаалга		970	2070	8	8	3	3	11	11
X3 (900x2100)	Шахмал хавтан битүү хаалга		870	2070	3	2	-	-	3	2
X4 (700x1800)	Шахмал хавтан битүү хаалга		700	1800	2	3	-	-	2	3
X5 (1600x2100)	2 хавтастай шахмал хавтан битүү хаалга		1600	2100	-	-	1	-	1	-

Нүх дүүргэх элементийн түүвэр

Хаалганы марк	Хаалганы төрөл	Зэгвар	Хайрцагны хэмжээ /мм/		Давхрын тоо				Тайлбар	
			өргөн	өндөр	1		2			нийт тоо
					бар	зүүн	бар	зүүн		
Ц1 (1500x2050)	Хуванцар рамтай вакум 2 давхар шиллэгээтэй цонх		1470	2030	18	-	-	-	36	
Ц2 (1200x6100)	Металл рамтай вакум 2 давхар шиллэгээтэй цонх		1170	6070	2	-	-	-	2	
Ц4 (1200x6100)	Металл рамтай вакум 2 давхар шиллэгээтэй цонх		1170	2420	-	-	1	-	1	
Ц3 (1050x2050)	Хуванцар рамтай вакум 2 давхар шиллэгээтэй цонх		1020	2020	2	-	5	-	7	
ЦХ-1 (1050x2800)	Хуванцар рамтай вакум 2 давхар шиллэгээтэй хаалга		1020	2770	-	-	2	-	2	



Утас: 976-11-312069
Факс: 976-11-319078

ХОТ ТӨЛӨӨЛӨЛТӨЙН ХҮРЭЭЛЭН

ХЭНТИЙ АЙМАГ ДАДАЛ СУМ
НУТГИЙН УДИРДЛАГЫН ОРДОН

Цонхны зураг, хаалганы зураг нэгдсэн түүвэр.

Үе шам:
А.3

Архитектор: *[Signature]* Б.Амартүвшин

Е.Г.Шифр :
ХТХ-08/2019

Масштаб:

Огноо:
2019-04

Гүйцэтгэсэн: *[Signature]* Б.Амартүвшин

Т.Г.Шифр:

Зургийн дугаар:

Хуудас:

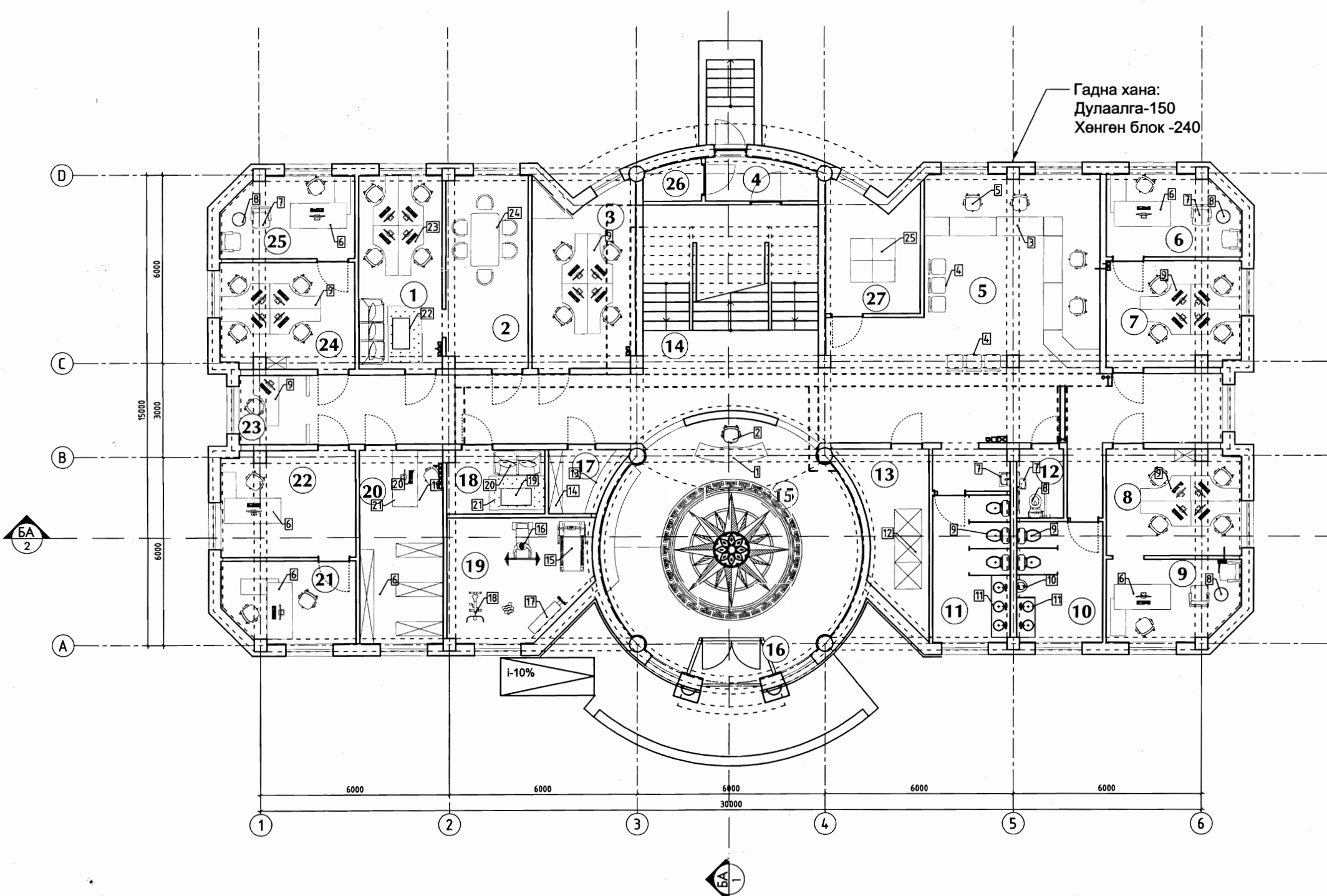
Шалгасан: *[Signature]* С.Ламжав

БА -16

16

1 ДҮГЭЭР ДАВХРЫН ТЕХНОЛОГИЙН БАЙГУУЛАЛТ

1 : 150

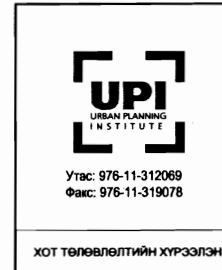


ӨРӨӨНИЙ ТОДОРХОЙЛОЛТ

№	Өрөөний тодорхойлолт	Талбай	Шал
1	Багийн засаг дарга	16.74м ²	-
2	Уулзалтын өрөө	15.99м ²	-
3	Санхүүгийн алба /нягтан 4хүн/	18.15м ²	-
4	Шатны хонгил	28.03м ²	-
5	Нэг цэгийн үйлчилгээ	42.18м ²	-
6	БО Алба дарга	10.36м ²	-
7	БО Алба	14.10м ²	-
8	МЭУТасаг	14.10м ²	-
9	МЭУТасаг дарга	10.36м ²	-
10	Ариун цэврийн өрөө /эр/	10.30м ²	-
11	Ариун цэврийн өрөө /эм/	13.16м ²	-
12	Ариун цэврийн өрөө /х.б.и/	3.30м ²	-
13	Техникийн өрөө	10.38м ²	-
14	Хонгил	76.12м ²	-
15	Үдний хэсэг	49.64м ²	-
16	Гонх	8.09м ²	-
17	Үйлчилгээний ажилтануудын хувцас солих өрөө	4.44м ²	-
18	Төрийн албан хаагчдын амрах өрөө	6.49м ²	-
19	Чийрэгжүүлэлтийн өрөө	15.39м ²	-
20	Архив	18.42м ²	-
21	НБ-ийн мэргэжилтэн	10.36м ²	-
22	Улсын бүртгэгч	14.10м ²	-
23	Бичиг хэрэг	5.06м ²	-
24	Санхүүгийн алба /нярав 4хүн/	14.10м ²	-
25	Санхүүгийн алба дарга	10.36м ²	-
26	Дулааны үзэлийн өрөө	2.22м ²	-
27	Холбооны өрөө	11.31м ²	-
НИЙТ ТАЛБАЙ		453.25м ²	

D.1-р хүснэгт - Тоног төхөөрөмж,тавилгын тодорхойлолт

Марк Позц	Нэр	Хэмжээ	Тоо шир	Нэгж жин. кг	Тайлбар	Марк Позц	Нэр	Хэмжээ	Тоо шир	Нэгж жин. кг	Тайлбар
1	Угтан авагчийн тек	-х-х-	1	-		13	Сандал	-х-х-	1	-	
2	Сандал	-х-х-	1	-		14	Хувцасны шүүгээ	-х-х-	1	-	
3	Нэг цэгийн барьер	-х-х-	1	-		15	Төхөөрөмж-1	-х-х-	1	-	
4	Гурвалсан сандал	-х-х-	1	-		16	Төхөөрөмж-2	-х-х-	1	-	
5	Дугуйтай сандал	-х-х-	1	-		17	Төхөөрөмж-3	-х-х-	1	-	
6	Ажлын тавилга	-х-х-	1	-		18	Төхөөрөмж-4	-х-х-	1	-	
7	Сандал	-х-х-	1	-		19	Сэтгүүлийн ширээ	-х-х-	1	-	
8	Сэтгүүлийн ширээ	-х-х-	1	-		20	2 Хүний дуйдан	-х-х-	1	-	
9	Суултуур	-х-х-	1	-		21	Хивс	-х-х-	1	-	
10	Хөтөвч	-х-х-	1	-		22	Ажлын тавилга/үзг-гүй	-х-х-	1	-	
11	Угаагуур	-х-х-	1	-		23	Бичиг баримтын шүүгээ	-х-х-	1	-	
12	Цахилгааны самбар	-х-х-	1	-		24	3 хүний уулзалтын ширээ	-х-х-	1	-	



ХЭНТИЙ АЙМАГ ДАДАЛ СУМ
ОРОН НУТГИЙН УДИРДЛАГЫН ОРДОН

1-Р ДАВХРЫН БАЙГУУЛАЛТ

Архитектор: *[Signature]* Б.Амартүвшин
Гүйцэтгэсэн: *[Signature]* Б.Амартүвшин
Шалгасан: *[Signature]* С.Ламжав

Е.Г.Шифр: ХТХ-08/2019
Т.Г.Шифр:

Масштаб: М1:150
Зургийн дугаар: ТХ-1

Үе шат: А.3
Огноо: 2019-04
Хуудас: 2

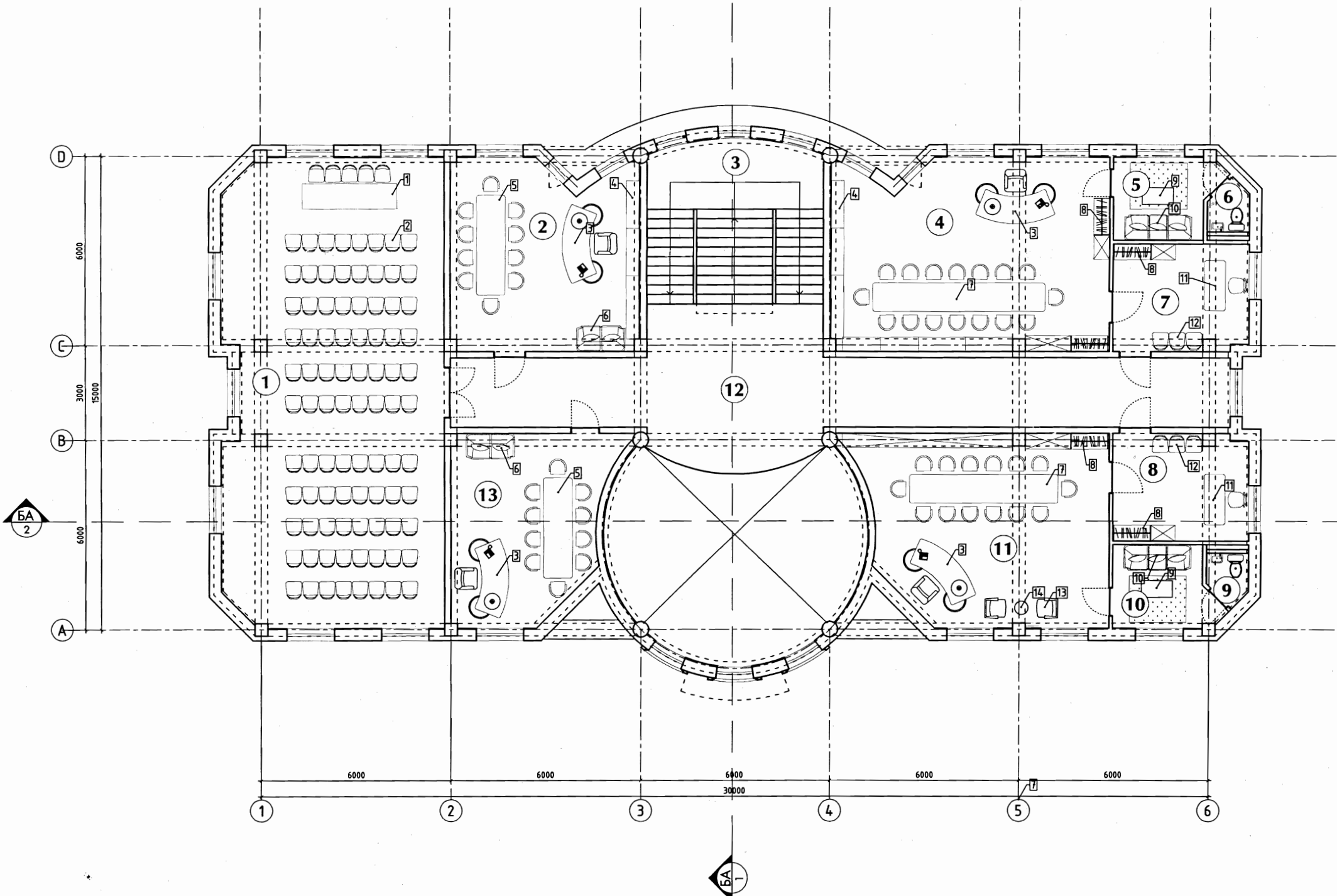
Д/д Огноо Засвар өөрчлөлт

2 ДУГААР ДАВХРЫН ТЕХНОЛОГИЙН БАЙГУУЛАЛТ

1 : 150

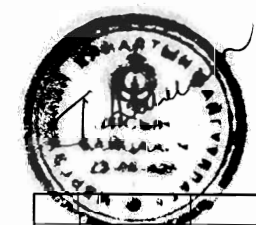
ӨРӨӨНИЙ ТОДОРХОЙЛОЛТ

Өрөөний тодорхойлолт	Талбай	Шал
1 Хурлын танхим	102.48м ²	-
2 ЗДТГ-ын дарга	34.20м ²	-
3 Шатны хонгил	28.03м ²	-
4 Засаг дарга	51.76м ²	-
5 Амралтын өрөө	8.13м ²	-
6 Ариун цэврийн өрөө	2.45м ²	-
7 Нарийн бичгийн өрөө	14.10м ²	-
8 ИТХ-ын ажлын алба	14.10м ²	-
9 Ариун цэврийн өрөө	2.45м ²	-
10 Амралтын өрөө	8.13м ²	-
11 ИТХурлын дарга	45.68м ²	-
12 Хонгил	70.34м ²	-
13 ЗД-ын орлогч	28.16м ²	-
НИЙТ ТАЛБАЙ		409.01м ²




D.1-р хүснэгт - Тоног төхөөрөмж,тавилгын тодорхойлолт

Марк Позиц	Нэр	Хэмжээ	Тоо шир	Нэгж жин. кг	Тайлбар	Марк Позиц	Нэр	Хэмжээ	Тоо шир	Нэгж жин. кг	Тайлбар
1	Хурлын ширээ/5 сан	-х-х-	1	-		13	Сандал	-х-х-	1	-	
2	Хурлын танхимын сандал	-х-х-	94	-		14	Сэтгүүлийн ширээ	-х-х-	1	-	
3	Ажлын тавилга	-х-х-	4	-		15					
4	Бичиг хэргийн шүүгээ	-х-х-	6	-		16					
5	Чулзалтын ширээ 10хүн	-х-х-	2	-		17					
6	Буйдан	-х-х-	2	-		18					
7	Чулзалтын ширээ 16хүн	-х-х-	2	-		19					
8	Хувцасны шүүгээ	-х-х-	1	-		20					
9	сэтгүүлийн ширээ	-х-х-	1	-		21					
10	Буйдан	-х-х-	2	-		22					
11	бичиг хэргийн аж/ширээ	-х-х-	2	-		23					
12	хүлээлгийн сандал	-х-х-	6	-		24					



Д/д Огноо Засвар өөрчлөлт



Утас: 976-11-312069
Факс: 976-11-319078

ХОТ ТӨЛӨВЛӨЛТИЙН ХҮРЭЭЛЭН

ХЭНТИЙ АЙМАГ ДАДАЛ СУМ
ОРОН НУТГИЙН УДИРДЛАГЫН ОРДОН

1-Р ДАВХРЫН БАЙГУУЛАЛТ

Архитектор *Б.Амартүвшин* Б.Амартүвшин
Гүйцэтгэсэн *Б.Амартүвшин* Б.Амартүвшин
Шалгасан *С.Ламжав* С.Ламжав

Е.Г.Шифр: ХТХ-08/2019
Т.Г.Шифр:

Масштаб: М1:150
Зургийн дугаар: ТХ-2

Ye шат: А.3
Огноо: 2019-04
Хуудас: 2